

croso



Garde-corps en inox  
et accessoires

**2022**

# Vers le téléchargement de nos en plans en DWG



Garde-corps poteaux thermolaqués RAL9005 Mat Structuré pour lisses pose au sol.

Lieu **Maison d'habitation Bordeaux**



Garde-corps avec poteau spécial marches / pinces à verre / main-courante en bois

Lieu **Siege du Syndicat des dechets ménagers de Moselle-Est Forbach**



Garde-corps avec poteaux pour lisses pose au sol et Garde-corps avec poteaux verre et lisses pose latérale sur rooftop d'un magasin accueillant du public.

Lieu **Rixheim**



Garde-corps avec poteaux pour lisses pose au sol et garde-corps avec poteaux verre et lisses pose latérale sur rooftop d'un magasin accueillant du public.

Lieu Rixheim



Garde-corps avec poteaux à pinces à verre fixation pose latérale et main courante en inox

Lieu Chalet Gerardmer Vosges



Garde-corps vitré avec pince à verre de sol en inox avec en option une main-courante inox sur support de main-courante spécial vitrage

Lieu Réalisation dans une maison d'habitation



Garde-corps vitré avec pince à verre de sol en inox avec en option une main-courante inox sur support de main-courante spécial vitrage

Lieu Réalisation dans une maison d'habitation



Réalisation d'un garde-corps en verre sur escalier  
béton avec nos points d'ancrage  
Lieu chantier maison d'habitation Luxembourg

## TUBES ET POTEAUX SUR MESURE

Croso France réalise à la demande des tubes ou poteaux sur mesure répondant à vos contraintes particulières en matière de hauteur et/ou d'usinage (Chapitre 2).



## NOUVEAUTES

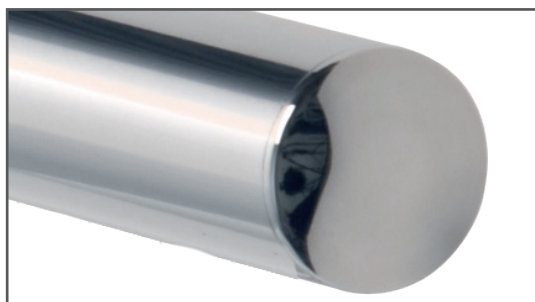
### Poli-miroir

L'ensemble de nos composants présentés dans ce catalogue peuvent être fournis en version poli-miroir. Pour les pinces à verre, des modèles spécifiques en poli-miroir sont déclinés dans le chapitre 7.

finition brossée



finition poli-miroir



### ENTRETOISE



- V2A; AISI304
- différentes fixations

📄 63

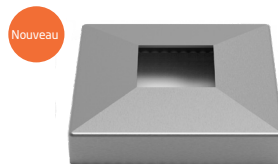
### CACHE-PLATINE



- V2A; AISI304
- Ø85 mm
- disponible à partir d'Avril 2022

📄 74

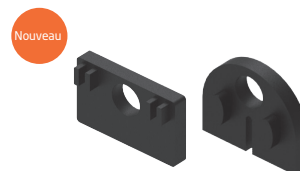
### CACHE-PLATINE



- V2A; AISI304
- □ 108 mm
- disponible à partir d'Avril 2022

📄 75

### BUTÉES CAOUTCHOUC



- pour différentes épaisseurs de tôle
- différents modèles
- disponible à partir de Mars 2022

📄 80/82

### PINCE A VERRE D'ANGLE 90°



- V4A; AISI316
- sans AbP
- pour différentes épaisseurs de verre

📄 86

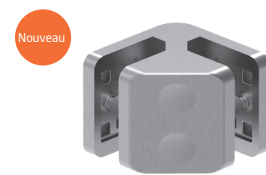
### PINCE A VERRE 180°



- V4A; AISI316
- sans AbP
- pour différentes épaisseurs de verre

📄 86

### PINCE A VERRE D'ANGLE 90°



- V4A; AISI316
- sans AbP
- pour différentes épaisseurs de verre

📄 87

### PINCE A VERRE 180°



- V4A; AISI316
- sans AbP
- pour différentes épaisseurs de verre

📄 87

### PINCE A VERRE D'ANGLE 90°



- V4A; AISI316
- sans AbP
- pour différentes épaisseurs de verre

📄 88

### PINCE A VERRE 180°



- V4A; AISI316
- sans AbP
- pour différentes épaisseurs de verre

📄 88

### PINCE A VERRE 180°



- V4A; AISI316
- pince à verre Duplex
- carrée, ronde

📄 108

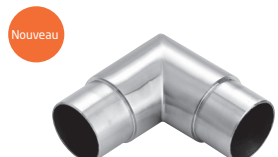
### COUDE 90°



- V4A; AISI316
- 42,4 x 2,6
- disponible à partir d'Avril 2022

📄 140

### COUDE ANGLE DROIT



- V2A; AISI304
- 42,4 x 2,6
- disponible à partir d'Avril 2022

📄 141

### RACCORD ORIENTABLE



- V2A; AISI304
- différents modèles
- disponible à partir d'Avril 2022

📄 142

### COUDE



- V4A; AISI316
- pour tube à gorge 42,4 x 1,5 mm
- fermé en-dessous

📄 154

### EMBOUT

Nouveau



- V4A; AISI316
- 42,4 x 2,0
- disponible à partir d'Avril 2022

144

### COUDE

Nouveau



- V4A; AISI316
- pour tube à gorge 42,4 x 1,5 mm
- fermé en-dessous

154

### RACCORD ORIENTABLE 0 - 45°

Nouveau



- V4A; AISI316
- pour tube à gorge 42,4 x 1,5 mm
- embouts pivotants à 360°

155

### RACCORD ORIENTABLE 45 - 90°

Nouveau



- V4A; AISI316
- pour tube à gorge 42,4 x 1,5 mm
- embouts pivotants à 360°

155

### RACCORD

Nouveau

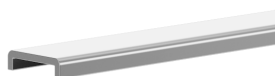


- V4A; AISI316
- pour tube à gorge 42,4 x 1,5 mm
- une seule jonction

156

### PROTECTION DE CHANT

Nouveau



- V4A; AISI316
- extra plat
- à coller

185

### BANDE ADHÉSIVE 3M VHB

Nouveau



- double face
- gris

185

### BOUCHONS

Nouveau



- V2A; AISI304
- pour une épaisseur de tube de 4.0 mm
- différents modèles

174/175

### BOUCHON

Nouveau



- V2A; AISI304
- 48,3 x 3,0
- disponible à partir d'Avril 2022

170

### BOUCHON

Nouveau



- V2A; AISI304
- 48,3 x 3,0
- disponible à partir d'Avril 2022

170

### BOUCHON

Nouveau



- V2A; AISI304
- 40 x 40
- disponible à partir d'Avril 2022

174

### SUPPORT DE LISSE

Nouveau



- V2A; AISI304
- différents modèles
- disponible à partir d'Avril 2022

111

### TIGE SUPPORT 90°

Nouveau



- V2A; AISI304
- à souder
- disponible à partir d'Avril 2022

195

### PLATINE

Nouveau



- V2A; AISI304
- disponible à partir d'Avril 2022

204

### SUPPORT

Nouveau



- V2A; AISI304

105

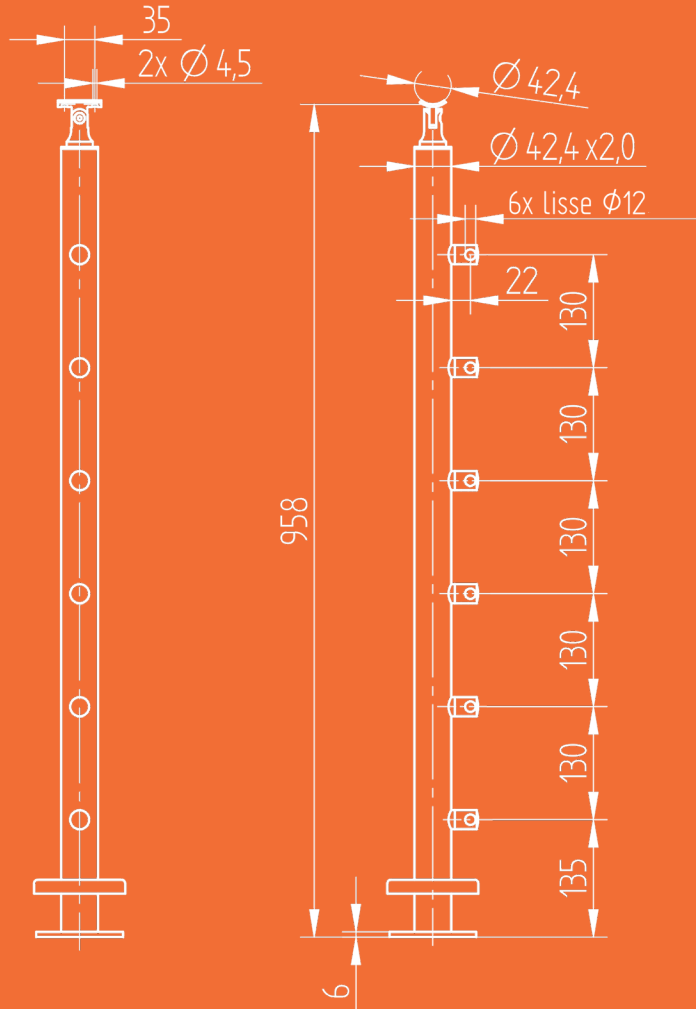


01	<b>Poteaux de garde-corps</b>	9
02	<b> Tubes et poteaux sur mesure</b>	43
03	<b>Mains-courantes en kit</b>	49
04	<b>Mains-courantes en bois</b>	55
05	<b>Platines d'ancrage</b>	61
06	<b>Cache-platines</b>	73
07	<b>Pinces à verre</b>	77
08	<b>Supports de lisses</b>	109
09	<b>Câbles et accessoires</b>	115
10	<b>Supports de mains-courantes</b>	123
11	<b>Raccords</b>	139
12	<b>Bouchons</b>	161
13	<b> Tubes, profilés et lisses</b>	179
14	<b>Sphères</b>	187
15	<b>Tiges Supports</b>	193
16	<b>Platines à visser et à souder</b>	197
17	<b>Accessoires pour portails</b>	207
18	<b>Accessoires</b>	213





# 01 Poteaux de Garde-Corps





## Thermolaquage :

### La petite touche qui change tout

Nous avons volontairement choisi une palette de couleurs limitée. Le poteau et son cache-platine laqués sur leur surface, laissent ressortir l'aspect noble de l'inox de ses accessoires et procurent à votre garde-corps une élégance unique.

A quelques exceptions près, tous nos poteaux sont proposés en version laquée.

- thermolaquage teinte RAL :

Surface : lisse, finition : mat

- thermolaquage teinte DB :

Surface : sablé, finition : mat

Vous avez un désir particulier? Exprimez-le librement et nous nous réjouissons d'y répondre !



RAL 7016  
Gris anthracite



RAL 9006  
Aluminium blanc



RAL 9007  
Aluminium gris



RAL 9011  
Noir graphite mat



RAL 9016  
Blanc signalisation



DB 701  
Micacé gris clair



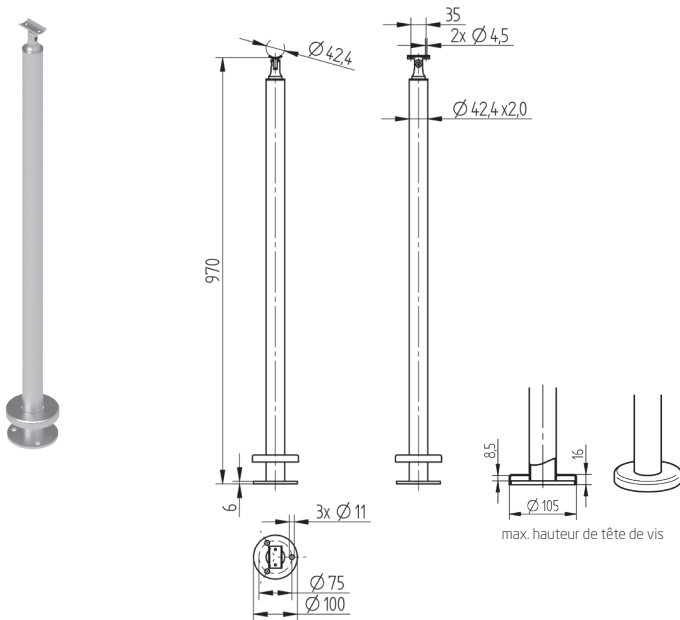
DB 702  
Micacé gris



DB 703  
Micacé gris foncé

# Poteaux de Garde-Corps

## POTEAU SUR PLATINE



### V2A; AISI 304

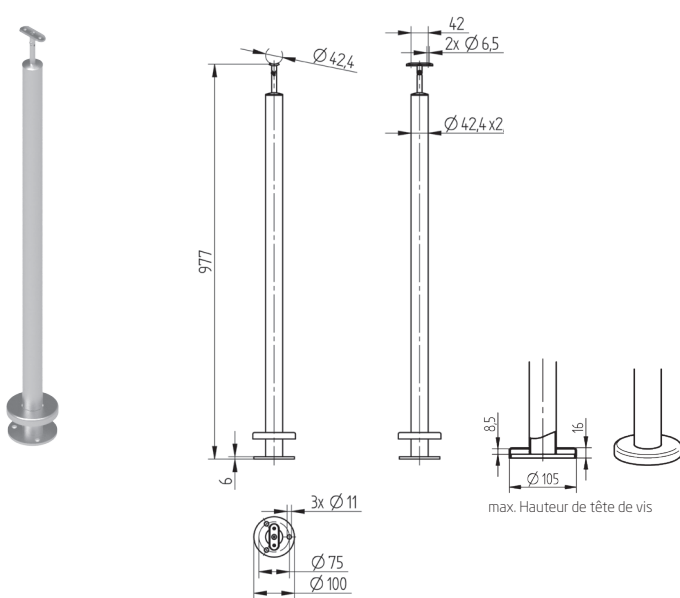
Variante	Surface	Réf.
Acier inox	brossé	950230
RAL7016	Gris anthracite	950230-RAL7016
RAL9006	Aluminium blanc	950230-RAL9006
RAL9007	Aluminium gris	950230-RAL9007
RAL9011	Noir graphite mat	950230-RAL9011
RAL9016	Blanc signalisation	950230-RAL9016
DB701	Micacé gris clair	950230-DB701
DB702	Micacé gris	950230-DB702
DB703	Micacé gris foncé	950230-DB703

### V4A; AISI 316

Acier inox	brossé	950232
------------	--------	--------

- sans perçages
- thermolaquage teinte RAL : structure lisse, finition mat
- thermolaquage teinte DB : structure sablé, finition mat

## POTEAU SUR PLATINE

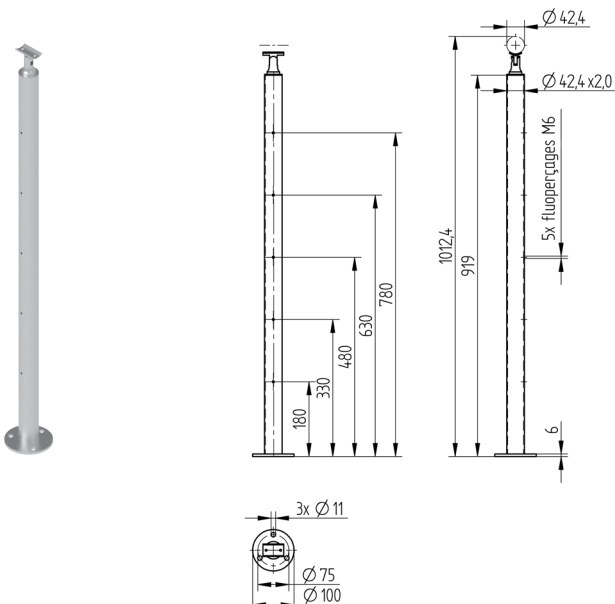


### V2A; AISI 304

Variante	Surface	Réf.
Acier inox	brossé	950700
RAL7016	Gris anthracite	950700-RAL7016
RAL9006	Aluminium blanc	950700-RAL9006
RAL9007	Aluminium gris	950700-RAL9007
RAL9011	Noir graphite mat	950700-RAL9011
RAL9016	Blanc signalisation	950700-RAL9016
DB701	Micacé gris clair	950700-DB701
DB702	Micacé gris	950700-DB702
DB703	Micacé gris foncé	950700-DB703

- sans perçages
- thermolaquage teinte RAL : structure lisse, finition mat
- thermolaquage teinte DB : structure sablé, finition mat

## POTEAU D'EXTREMITE, SUR PLATINE

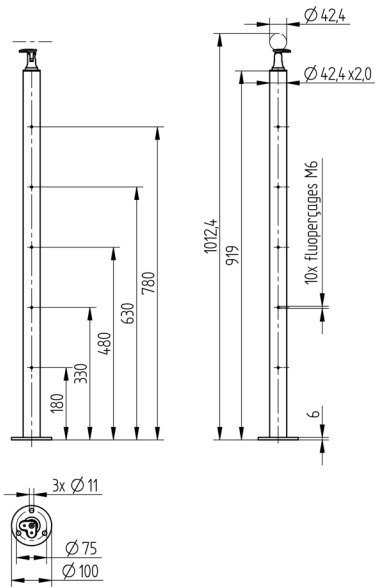


### V2A; AISI 304

Variante	Surface	Réf.
Acier inox	brossé	AN9000537

- 5 fluoperçages M6

**POTEAU D'ANGLE, SUR PLATINE**

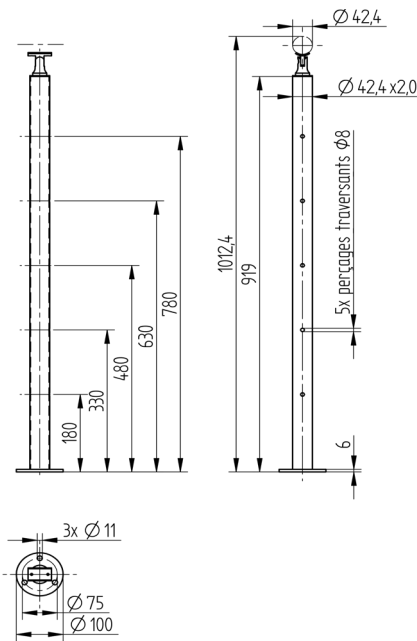


**V2A; AISI 304**

Variante	Surface	Réf.
Acier inox	brossé	AN9000538

- 10 fluoperçages M6

**POTEAU INTERMEDIAIRE, SUR PLATINE**



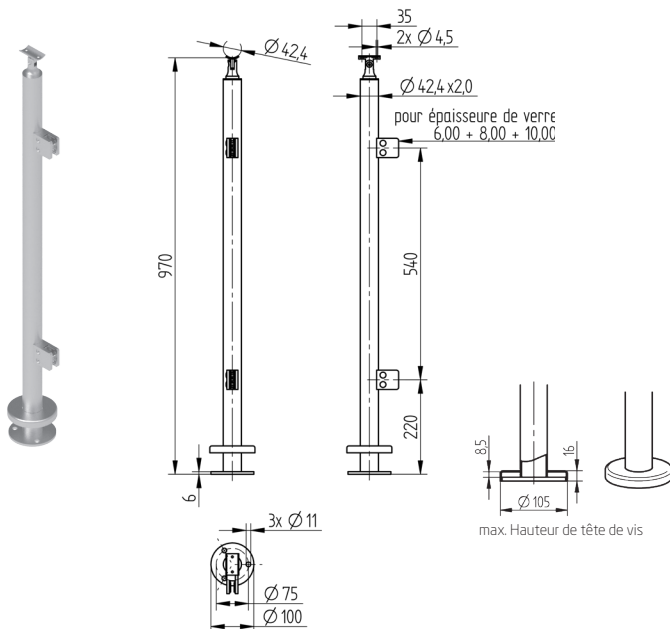
**V2A; AISI 304**

Variante	Surface	Réf.
Acier inox	brossé	AN9000534

- 10 perçages Ø 8mm, traversants

## Poteaux de Garde-Corps

### POTEAU D'EXTREME, PINCES A VERRE, SUR PLATINE



#### V2A; AISI 304

Variante	Surface	Réf.
Acier inox	brossé	950220
RAL7016	Gris anthracite	950220-RAL7016
RAL9006	Aluminium blanc	950220-RAL9006
RAL9007	Aluminium gris	950220-RAL9007
RAL9011	Noir graphite mat	950220-RAL9011
RAL9016	Blanc signalisation	950220-RAL9016
DB701	Micacé gris clair	950220-DB701
DB702	Micacé gris	950220-DB702
DB703	Micacé gris foncé	950220-DB703

#### V4A; AISI 316

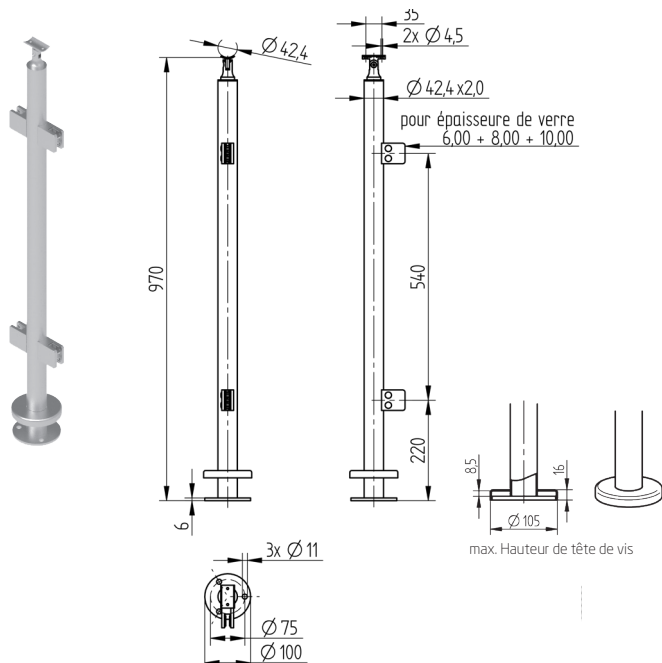
Acier inox	brossé	950222
------------	--------	--------

- Référence de la pince à verre : CN6352424 (V2A; AISI 304) / CN6353424 (V4A; AISI 316)
- Les pinces à verre sont livrées avec les butées caoutchouc pour les épaisseurs de verre de 6,00 , 8,00 et 10,00 mm
- thermolaquage teinte RAL : structure lisse, finition mat
- thermolaquage teinte DB : structure sablé, finition mat

#### Butées caoutchouc additionnelles (option)

épaisseur de verre	Réf.
8,76	CN6450901
10,76	CN6450903
12,00	CN6450904
12,76	CN6450905

### POTEAU INTERMEDIAIRE, PINCES A VERRE, SUR PLATINE



#### V2A; AISI 304

Variante	Surface	Réf.
Acier inox	brossé	950200
RAL7016	Gris anthracite	950200-RAL7016
RAL9006	Aluminium blanc	950200-RAL9006
RAL9007	Aluminium gris	950200-RAL9007
RAL9011	Noir graphite mat	950200-RAL9011
RAL9016	Blanc signalisation	950200-RAL9016
DB701	Micacé gris clair	950200-DB701
DB702	Micacé gris	950200-DB702
DB703	Micacé gris foncé	950200-DB703

#### V4A; AISI 316

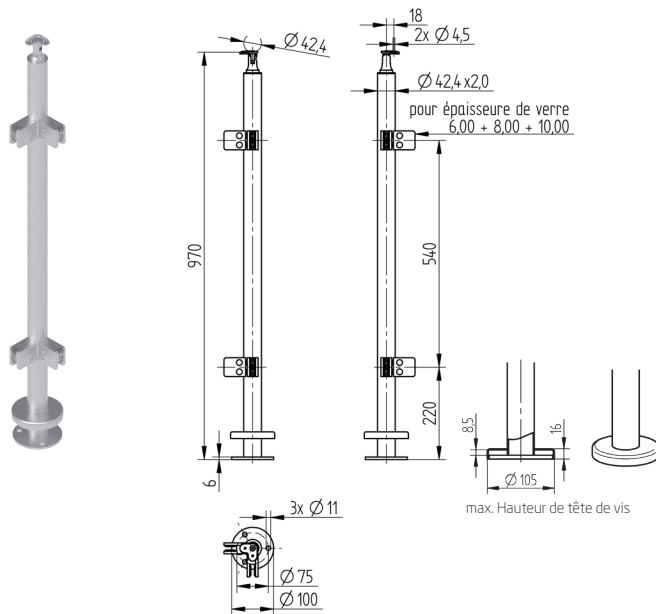
Acier inox	brossé	950202
------------	--------	--------

- Référence de la pince à verre : CN6352424 (V2A; AISI 304) / CN6353424 (V4A; AISI 316)
- Les pinces à verre sont livrées avec les butées caoutchouc pour les épaisseurs de verre de 6,00 , 8,00 et 10,00 mm
- thermolaquage teinte RAL : structure lisse, finition mat
- thermolaquage teinte DB : structure sablé, finition mat

#### Butées caoutchouc additionnelles (option)

épaisseur de verre	Réf.
8,76	CN6450901
10,76	CN6450903
12,00	CN6450904
12,76	CN6450905

## POTEAU D'ANGLE, PINCES A VERRE, SUR PLATINE



## V2A; AISI 304

Variante	Surface	Réf.
Acier inox	brossé	950210
RAL7016	Gris anthracite	950210-RAL7016
RAL9006	Aluminium blanc	950210-RAL9006
RAL9007	Aluminium gris	950210-RAL9007
RAL9011	Noir graphite mat	950210-RAL9011
RAL9016	Blanc signalisation	950210-RAL9016
DB701	Micacé gris clair	950210-DB701
DB702	Micacé gris	950210-DB702
DB703	Micacé gris foncé	950210-DB703

## V4A; AISI 316

Acier inox	brossé	950212
------------	--------	--------

- Référence de la pince à verre : CN6352424 (V2A; AISI 304) / CN6353424 (V4A; AISI 316)
- Les pinces à verre sont livrées avec les butées caoutchouc pour les épaisseurs de verre de 6,00 , 8,00 et 10,00 mm
- thermolaquage teinte RAL : structure lisse, finition mat
- thermolaquage teinte DB : structure sablé, finition mat

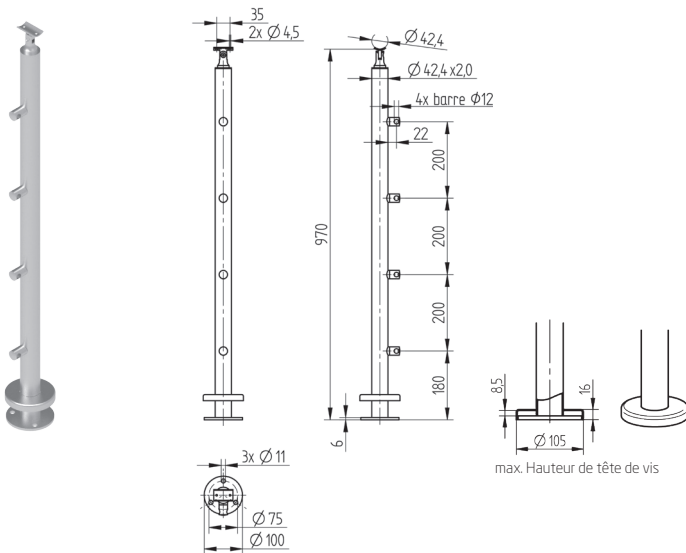
## Butées caoutchouc additionnelles (option)

épaisseur de verre	Réf.
8,76	CN6450901
10,76	CN6450903
12,00	CN6450904
12,76	CN6450905



# Poteaux de Garde-Corps

## POTEAU, 4 LISSES, SUR PLATINE

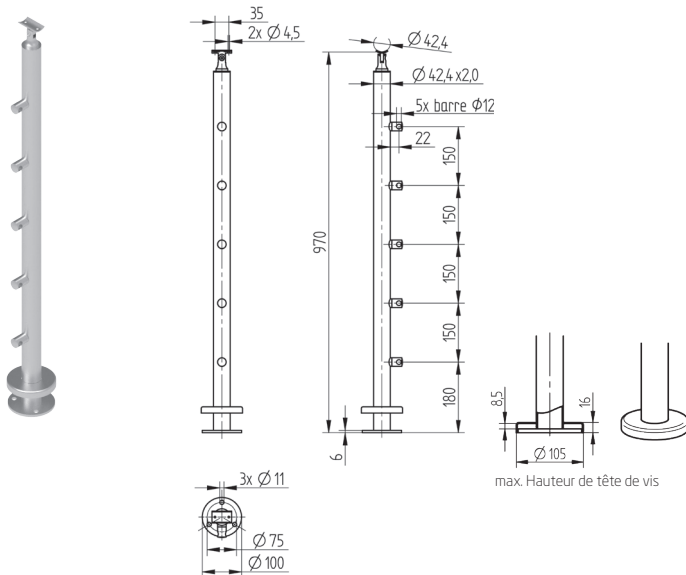


### V2A; AISI 304

Variante	Surface	Réf.
Acier inox	brossé	950260
RAL7016	Gris anthracite	950260-RAL7016
RAL9006	Aluminium blanc	950260-RAL9006
RAL9007	Aluminium gris	950260-RAL9007
RAL9011	Noir graphite mat	950260-RAL9011
RAL9016	Blanc signalisation	950260-RAL9016
DB701	Micacé gris clair	950260-DB701
DB702	Micacé gris	950260-DB702
DB703	Micacé gris foncé	950260-DB703

- Référence du support de lisse: 560040 (V2A; AISI 304)
- thermolaquage teinte RAL : structure lisse, finition mat
- thermolaquage teinte DB : structure sablé, finition mat

## POTEAU, 5 LISSES, SUR PLATINE

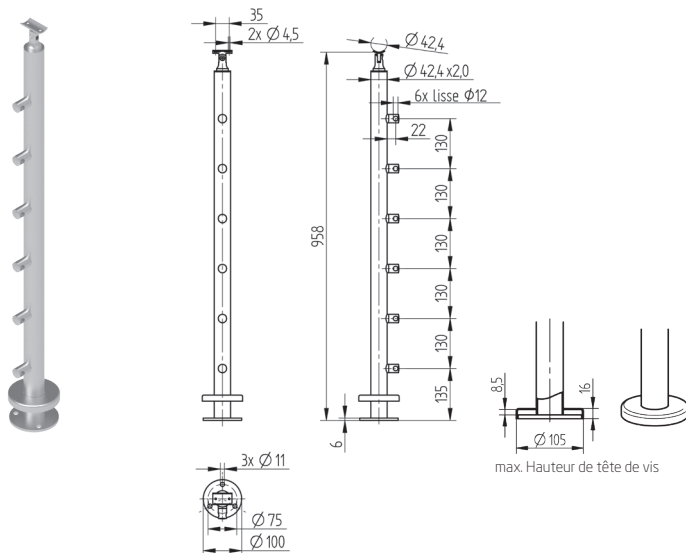


### V2A; AISI 304

Variante	Surface	Réf.
Acier inox	brossé	950250
RAL7016	Gris anthracite	950250-RAL7016
RAL9006	Aluminium blanc	950250-RAL9006
RAL9007	Aluminium gris	950250-RAL9007
RAL9011	Noir graphite mat	950250-RAL9011
RAL9016	Blanc signalisation	950250-RAL9016
DB701	Micacé gris clair	950250-DB701
DB702	Micacé gris	950250-DB702
DB703	Micacé gris foncé	950250-DB703

- Référence du support de lisse: 560040 (V2A; AISI 304) / CN8600150 (V4A; AISI 316)
- thermolaquage teinte RAL : structure lisse, finition mat
- thermolaquage teinte DB : structure sablé, finition mat

## POTEAU, 6 LISSES, SUR PLATINE

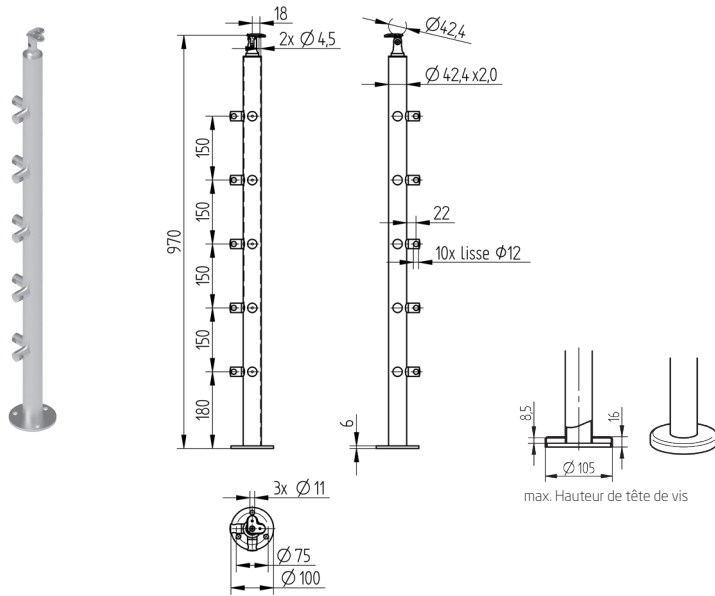


### V2A; AISI 304

Variante	Surface	Réf.
Acier inox	brossé	950301-RAL9007
RAL7016	Gris anthracite	950301-RAL7016
RAL9006	Aluminium blanc	950301-RAL9006
RAL9007	Aluminium gris	950301-RAL9007
RAL9011	Noir graphite mat	950301-RAL9011
RAL9016	Blanc signalisation	950301-RAL9016
DB701	Micacé gris clair	950301-DB701
DB702	Micacé gris	950301-DB702
DB703	Micacé gris foncé	950301-DB703

- Référence du support de lisse: 560040 (V2A; AISI 304)
- thermolaquage teinte RAL : structure lisse, finition mat
- thermolaquage teinte DB : structure sablé, finition mat

**POTEAU D'ANGLE, 5 LISSES, SUR PLATINE**



**V2A; AISI 304**

Variante	Surface	Réf.
Acier inox	brossé	AN9000539

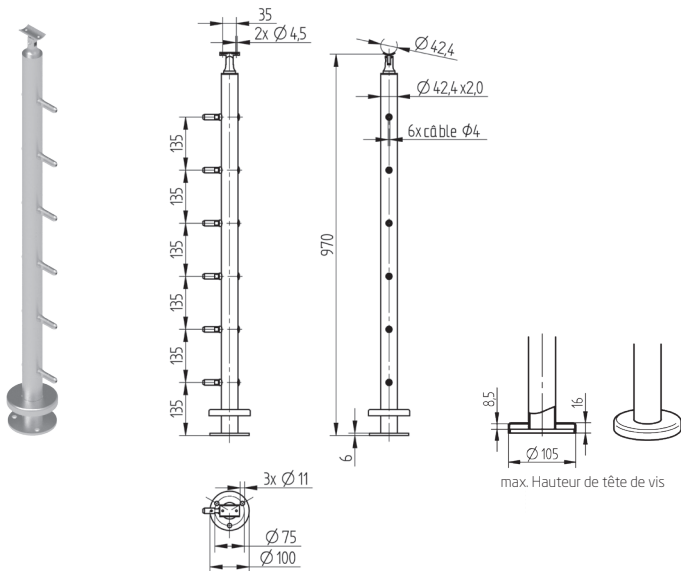
**V4A; AISI 316**

Acier inox	brossé	AN9000527
------------	--------	-----------

- Référence du support de lisse:  
560040 (V2A; AISI 304) / CN8600150 (V4A; AISI 316)

# Poteaux de Garde-Corps

## POTEAU D'EXTREME, CABLE 4 MM, SUR PLATINE

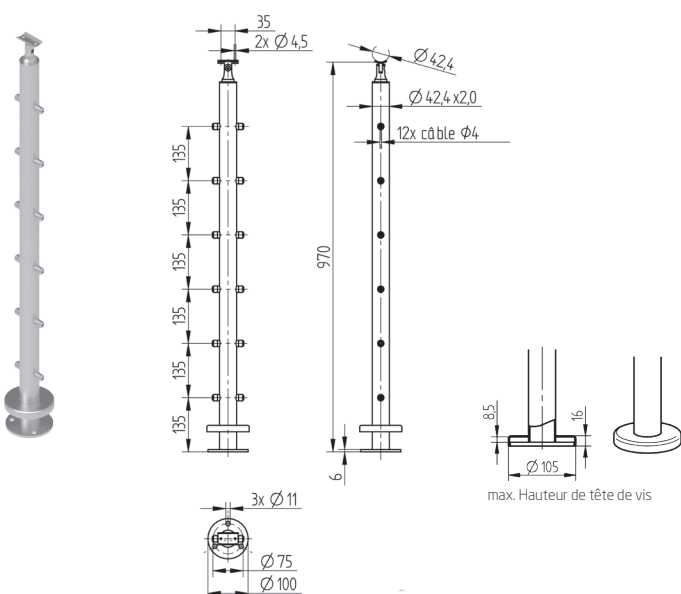


### V2A; AISI 304

Variante	Surface	Réf.
Acier inox	brossé	950875
RAL7016	Gris anthracite	950875-RAL7016
RAL9006	Aluminium blanc	950875-RAL9006
RAL9007	Aluminium gris	950875-RAL9007
RAL9011	Noir graphite mat	950875-RAL9011
RAL9016	Blanc signalisation	950875-RAL9016
DB701	Micacé gris clair	950875-DB701
DB702	Micacé gris	950875-DB702
DB703	Micacé gris foncé	950875-DB703

- Référence des tendeurs: 950870/4
- thermolaquage teinte RAL : structure lisse, finition mat
- thermolaquage teinte DB : structure sablé, finition mat

## POTEAU INTERMEDIAIRE, CABLE 4 MM, SUR PLATINE

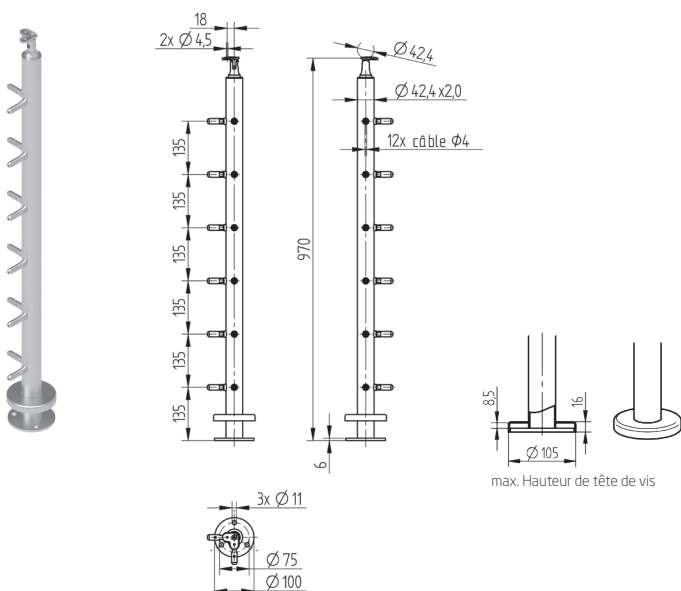


### V2A; AISI 304

Variante	Surface	Réf.
Acier inox	brossé	950855
RAL7016	Gris anthracite	950855-RAL7016
RAL9006	Aluminium blanc	950855-RAL9006
RAL9007	Aluminium gris	950855-RAL9007
RAL9011	Noir graphite mat	950855-RAL9011
RAL9016	Blanc signalisation	950855-RAL9016
DB701	Micacé gris clair	950855-DB701
DB702	Micacé gris	950855-DB702
DB703	Micacé gris foncé	950855-DB703

- Référence des passe-câbles: 950850/4
- thermolaquage teinte RAL : structure lisse, finition mat
- thermolaquage teinte DB : structure sablé, finition mat

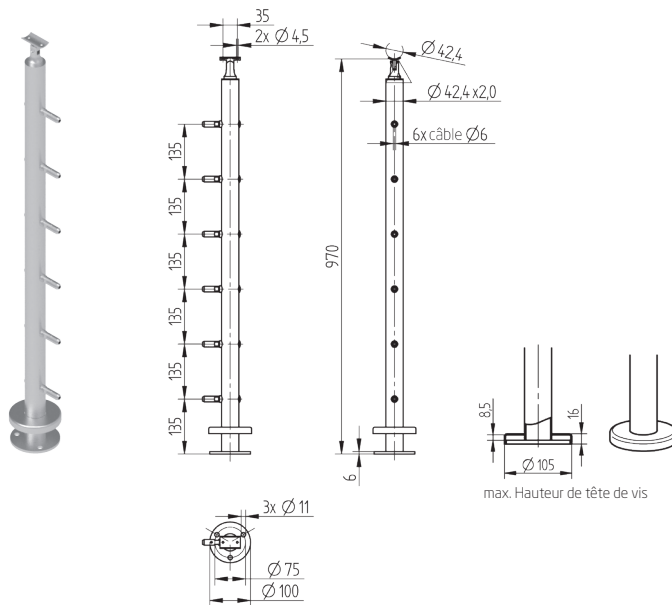
## POTEAU D'ANGLE, CABLE 4 MM, SUR PLATINE



### V2A; AISI 304

Variante	Surface	Réf.
Acier inox	brossé	950865
RAL7016	Gris anthracite	950865-RAL7016
RAL9006	Aluminium blanc	950865-RAL9006
RAL9007	Aluminium gris	950865-RAL9007
RAL9011	Noir graphite mat	950865-RAL9011
RAL9016	Blanc signalisation	950865-RAL9016
DB701	Micacé gris clair	950865-DB701
DB702	Micacé gris	950865-DB702
DB703	Micacé gris foncé	950865-DB703

- Référence des embouts de terminaison: 950860/4
- thermolaquage teinte RAL : structure lisse, finition mat
- thermolaquage teinte DB : structure sablé, finition mat

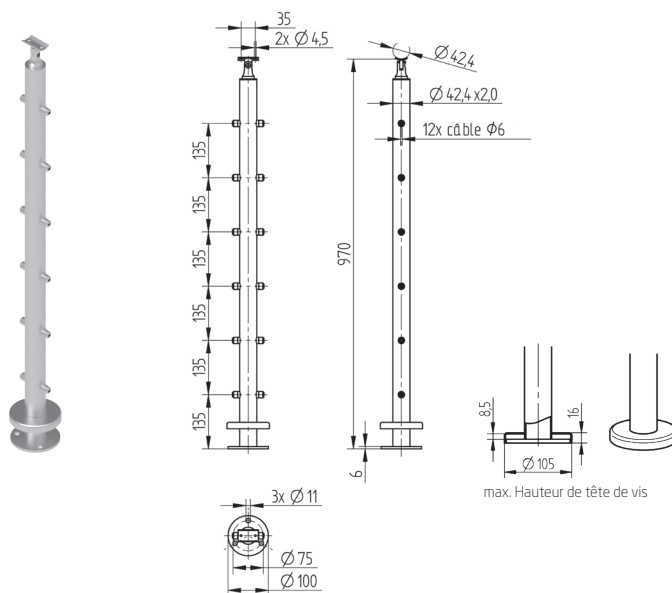
**POTEAU D'EXTREME, CABLE 6 MM, SUR PLATINE****V2A; AISI 304**

Variante	Surface	Réf.
Acier inox	brossé	950871
RAL7016	Gris anthracite	950871-RAL7016
RAL9006	Aluminium blanc	950871-RAL9006
RAL9007	Aluminium gris	950871-RAL9007
RAL9011	Noir graphite mat	950871-RAL9011
RAL9016	Blanc signalisation	950871-RAL9016
DB701	Micacé gris clair	950871-DB701
DB702	Micacé gris	950871-DB702
DB703	Micacé gris foncé	950871-DB703

**V4A; AISI 316**

Acier inox	brossé	950872
------------	--------	--------

- Référence des tendeurs: 950870/6 (V2A; AISI 304) / 950872/6 (V4A; AISI 316)
- thermolaquage teinte RAL : structure lisse, finition mat
- thermolaquage teinte DB : structure sablé, finition mat

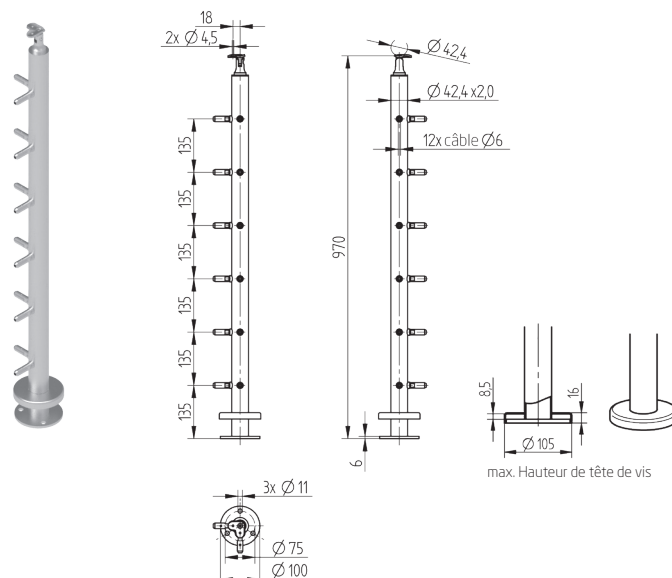
**POTEAU INTERMEDIAIRE, CABLE 6 MM, SUR PLATINE****V2A; AISI 304**

Variante	Surface	Réf.
Acier inox	brossé	950851
RAL7016	Gris anthracite	950851-RAL7016
RAL9006	Aluminium blanc	950851-RAL9006
RAL9007	Aluminium gris	950851-RAL9007
RAL9011	Noir graphite mat	950851-RAL9011
RAL9016	Blanc signalisation	950851-RAL9016
DB701	Micacé gris clair	950851-DB701
DB702	Micacé gris	950851-DB702
DB703	Micacé gris foncé	950851-DB703

**V4A; AISI 316**

Acier inox	brossé	950852
------------	--------	--------

- Référence des passe-câbles: 950850/6 (V2A; AISI 304) / 950852/6 (V4A; AISI 316)
- thermolaquage teinte RAL : structure lisse, finition mat
- thermolaquage teinte DB : structure sablé, finition mat

**POTEAU D'ANGLE, CABLE 6 MM, SUR PLATINE****V2A; AISI 304**

Variante	Surface	Réf.
Acier inox	brossé	950861
RAL7016	Gris anthracite	950861-RAL7016
RAL9006	Aluminium blanc	950861-RAL9006
RAL9007	Aluminium gris	950861-RAL9007
RAL9011	Noir graphite mat	950861-RAL9011
RAL9016	Blanc signalisation	950861-RAL9016
DB701	Micacé gris clair	950861-DB701
DB702	Micacé gris	950861-DB702
DB703	Micacé gris foncé	950861-DB703

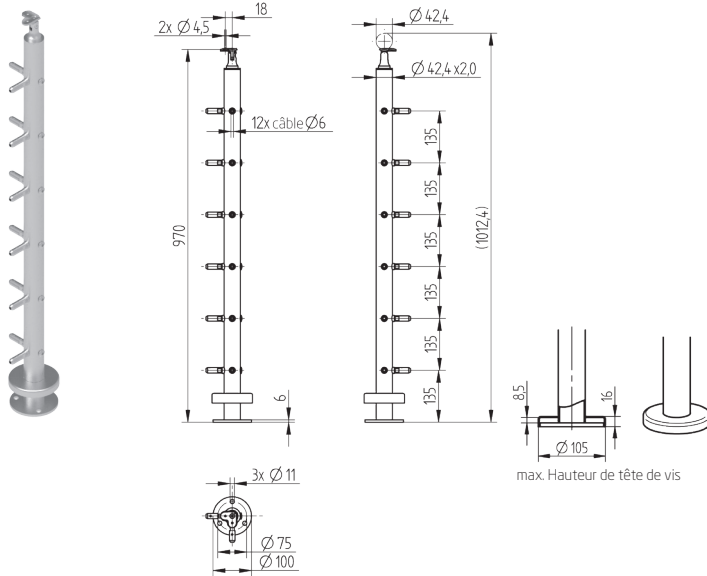
**V4A; AISI 316**

Acier inox	brossé	950862
------------	--------	--------

- Référence des embouts de terminaison: 950860/6 (V2A; AISI 304) / 950862/6 (V4A; AISI 316)
- thermolaquage teinte RAL : structure lisse, finition mat
- thermolaquage teinte DB : structure sablé, finition mat

# Poteaux de Garde-Corps

## POTEAU D'ANGLE, CABLE 6MM, SUR PLATINE



### V2A; AISI 304

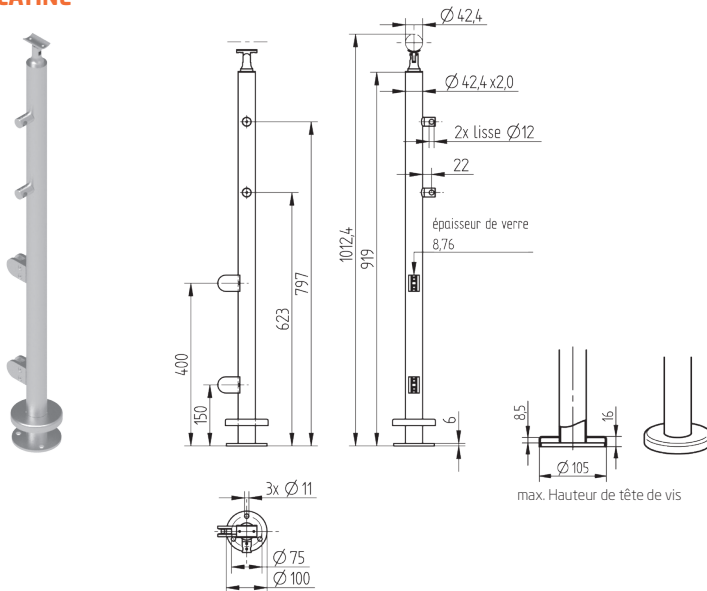
Variante	Surface	Réf.
Acier inox	brossé	950863

### V4A; AISI 316

Acier inox	brossé	AN9000528
------------	--------	-----------

- poteau équipé de 6 embouts de terminaison et 6 tendeurs
- Référence des embouts de terminaison: 950860/6 (V2A; AISI 304) / 950862/6 (V4A; AISI 316)
- Référence des tendeurs: 950870/6 (V2A; AISI 304) / 950872/6 (V4A; AISI 316)

**POTEAU D'EXTREMITE, PINCES A VERRE ET 2 LISSES, SUR PLATINE**



**V2A; AISI 304**

Variante	Surface	Réf.
Acier inox	brossé	AN9000532

**V4A; AISI 316**

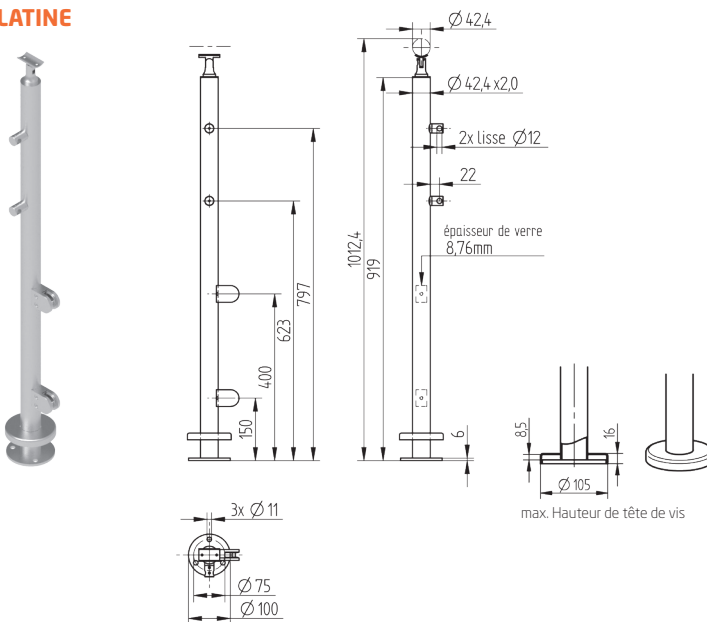
Acier inox	brossé	AN9000525
------------	--------	-----------

- Référence du support de lisse: 424122 (V2A; AISI 304) / CN8600150 (V4A; AISI 316)
- Référence de la pince à verre : CN6356424 (V2A; AISI 304) / CN6357424 (V4A; AISI 316)
- Les pinces à verre sont livrées avec les butées caoutchouc pour les épaisseurs de verre de 8,76 mm

**Butées caoutchouc additionnelles (option)**

épaisseur de verre	Réf.
6,00	CN6450936
8,00	CN6450930
8,76	CN6450931
10,00	CN6450932
10,76	CN6450933
12,00	CN6450934
12,76	CN6450935

**POTEAU D'EXTREMITE, PINCES A VERRE ET 2 LISSES, SUR PLATINE**



**V2A; AISI 304**

Variante	Surface	Réf.
Acier inox	brossé	AN9000531

**V4A; AISI 316**

Acier inox	brossé	AN9000524
------------	--------	-----------

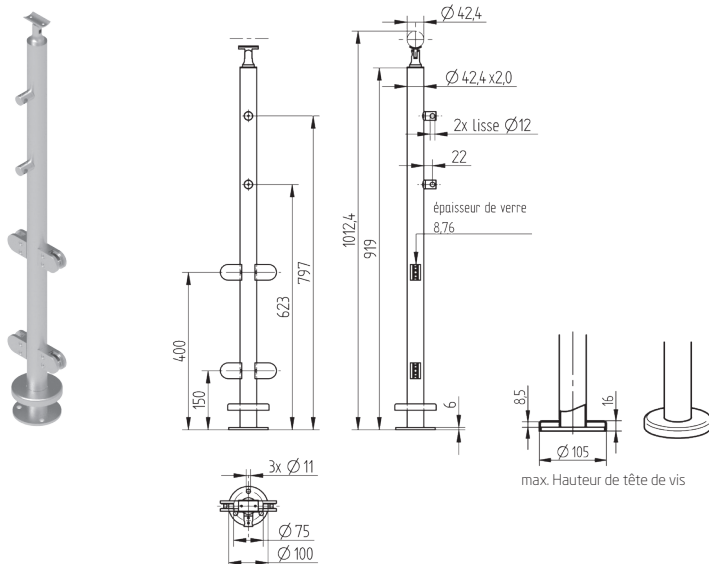
- Référence du support de lisse: 424122 (V2A; AISI 304) / CN8600150 (V4A; AISI 316)
- Référence de la pince à verre : CN6356424 (V2A; AISI 304) / CN6357424 (V4A; AISI 316)
- Les pinces à verre sont livrées avec les butées caoutchouc pour les épaisseurs de verre de 8,76 mm

**Butées caoutchouc additionnelles (option)**

épaisseur de verre	Réf.
6,00	CN6450936
8,00	CN6450930
8,76	CN6450931
10,00	CN6450932
10,76	CN6450933
12,00	CN6450934
12,76	CN6450935

## Poteaux de Garde-Corps

### POTEAU INTERMEDIAIRE, PINCES A VERRE ET 2 LISSES, SUR PLATINE



#### V2A; AISI 304

Variante	Surface	Réf.
Acier inox	brossé	AN9000530

#### V4A; AISI 316

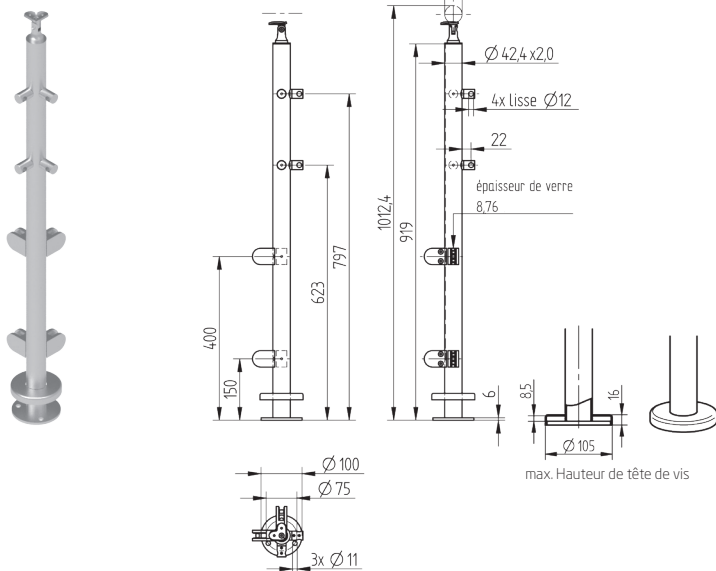
Acier inox	brossé	AN9000523
------------	--------	-----------

- Référence du support de lisse: 424122 (V2A; AISI 304) / CN8600150 (V4A; AISI 316)
- Référence de la pince à verre : CN6356424 (V2A; AISI 304) / CN6357424 (V4A; AISI 316)
- Les pinces à verre sont livrées avec les butées caoutchouc pour les épaisseurs de verre de 8,76 mm

#### Butées caoutchouc additionnelles (option)

épaisseur de verre	Réf.
6,00	CN6450936
8,00	CN6450930
8,76	CN6450931
10,00	CN6450932
10,76	CN6450933
12,00	CN6450934
12,76	CN6450935

### POTEAU D'ANGLE, PINCES A VERRE ET 2 LISSES, SUR PLATINE



#### V2A; AISI 304

Variante	Surface	Réf.
Acier inox	brossé	AN9000535

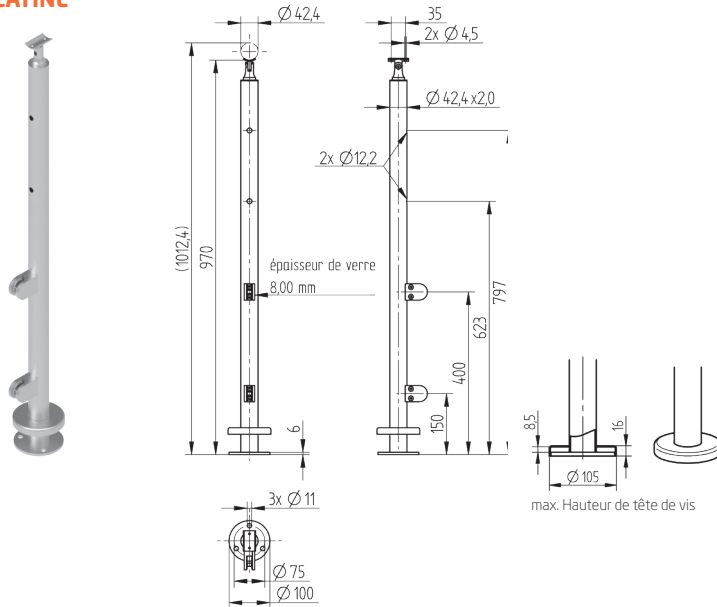
#### V4A; AISI 316

Acier inox	brossé	AN9000573
------------	--------	-----------

- Référence du support de lisse: 424122 (V2A; AISI 304) / CN8600150 (V4A; AISI 316)
- Référence de la pince à verre : CN6356424 (V2A; AISI 304) / CN6357424 (V4A; AISI 316)
- Les pinces à verre sont livrées avec les butées caoutchouc pour les épaisseurs de verre de 8,76 mm

#### Butées caoutchouc additionnelles (option)

épaisseur de verre	Réf.
6,00	CN6450936
8,00	CN6450930
8,76	CN6450931
10,00	CN6450932
10,76	CN6450933
12,00	CN6450934
12,76	CN6450935

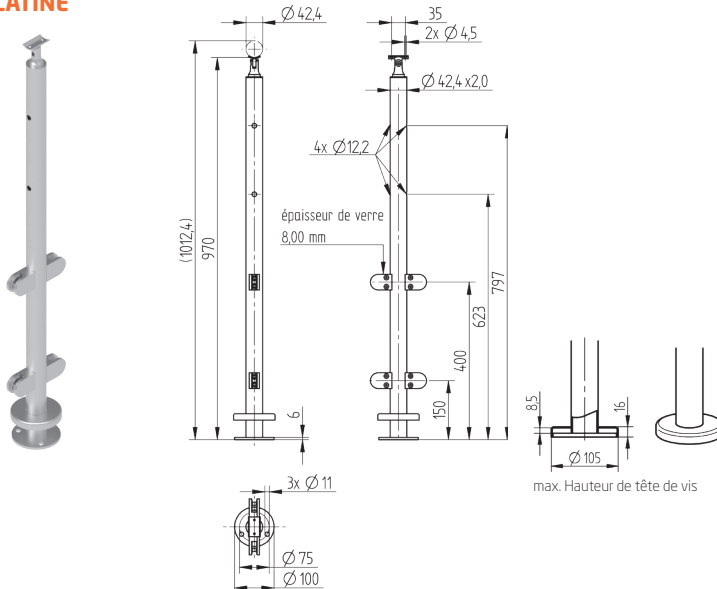
**POTEAU D'EXTREME, PINCES A VERRE ET 2 LISSES, SUR PLATINE****V2A; AISI 304**

Variante	Surface	Réf.
Acier inox	brossé	AN9000540

- 2 perçages Ø12.2mm
- Les pinces à verre sont livrées avec les butées caoutchouc pour les épaisseurs de verre de 8,00 mm
- Référence de la pince à verre : CN6356424 (V2A; AISI 304)

**Butées caoutchouc additionnelles (option)**

épaisseur de verre	Réf.
6,00	CN6450936
8,00	CN6450930
8,76	CN6450931
10,00	CN6450932
10,76	CN6450933
12,00	CN6450934
12,76	CN6450935

**POTEAU INTERMEDIAIRE, PINCES A VERRE ET 2 LISSES, SUR PLATINE****V2A; AISI 304**

Variante	Surface	Réf.
Acier inox	brossé	AN9000541

- 4 perçages Ø12.2mm, traversants
- Les pinces à verre sont livrées avec les butées caoutchouc pour les épaisseurs de verre de 8,00 mm
- Référence de la pince à verre : CN6356424 (V2A; AISI 304)

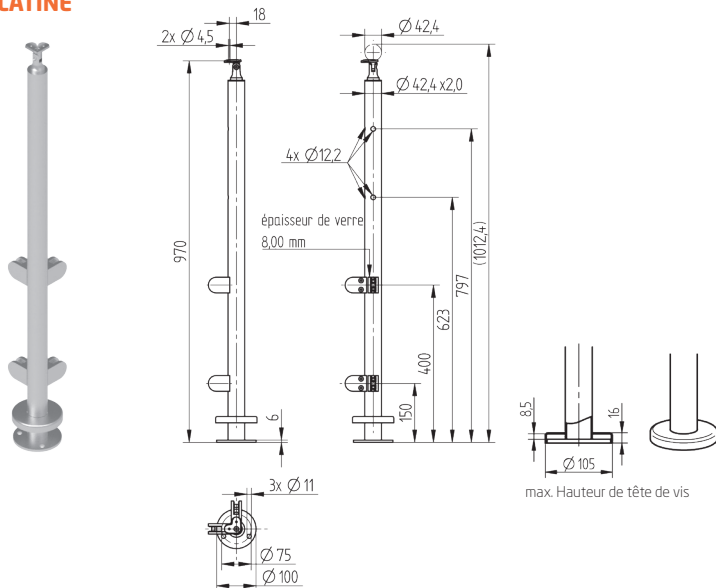
**Butées caoutchouc additionnelles (option)**

épaisseur de verre	Réf.
6,00	CN6450936
8,00	CN6450930
8,76	CN6450931
10,00	CN6450932
10,76	CN6450933
12,00	CN6450934
12,76	CN6450935



# Poteaux de Garde-Corps

## POTEAU D'ANGLE, PINCES A VERRE ET 2 LISSES, SUR PLATINE



### V2A; AISI 304

Variante	Surface	Réf.
Acier inox	brossé	AN9000542

4 perçages Ø12.2mm

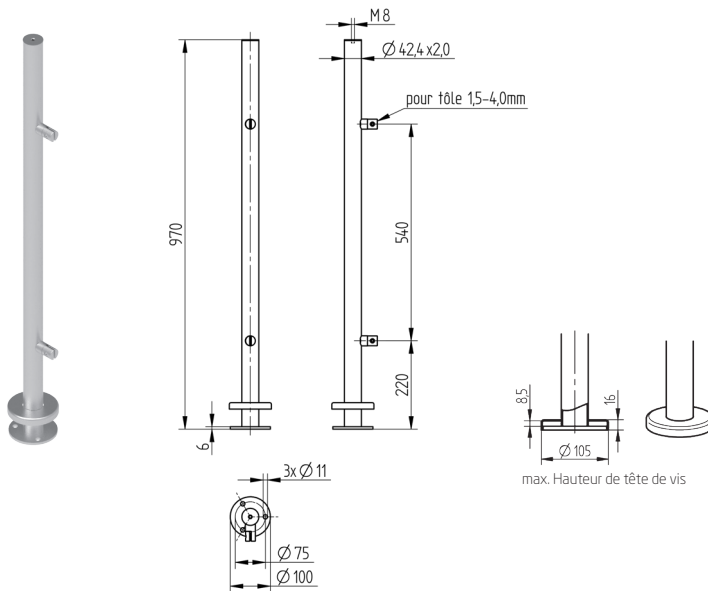
- Les pinces à verre sont livrées avec les butées caoutchouc pour les épaisseurs de verre de 8,00 mm

- Référence de la pince à verre :

CN6356424 (V2A; AISI 304)

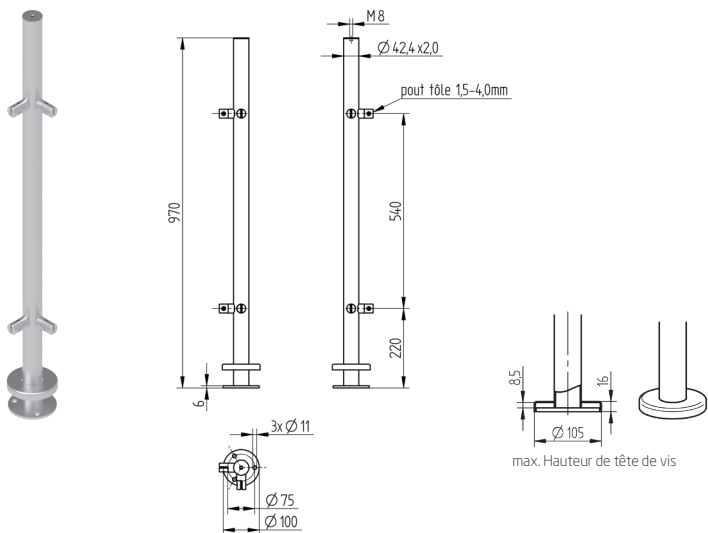
### Butées caoutchouc additionnelles (option)

épaisseur de verre	Réf.
6,00	CN6450936
8,00	CN6450930
8,76	CN6450931
10,00	CN6450932
10,76	CN6450933
12,00	CN6450934
12,76	CN6450935

**POTEAU D'EXTREME, PINCES A TOLE, SUR PLATINE****V2A; AISI 304**

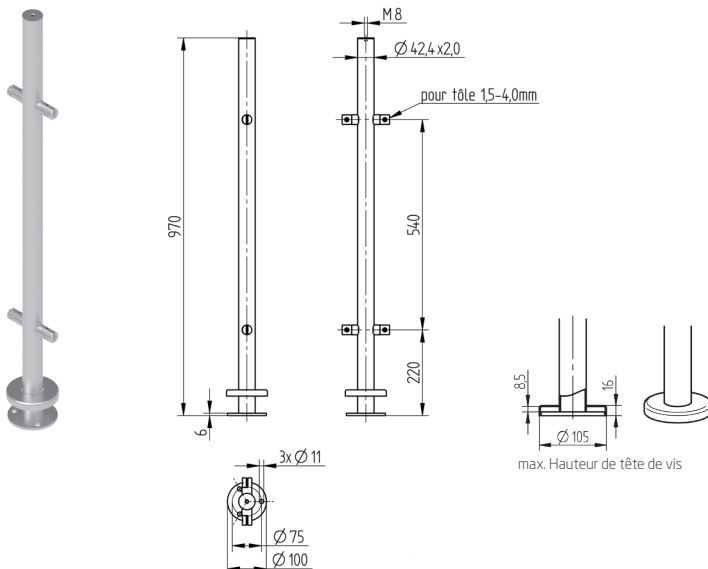
Variante	Surface	Réf.
Acier inox	brossé	AN9000700

- 2 x pinces à tôle 1.5-4.0 mm: Ref 590150
- support de main-courante à prévoir : Ref 240610

**POTEAU D'ANGLE, PINCES A TOLE, SUR PLATINE****V2A; AISI 304**

Variante	Surface	Réf.
Acier inox	brossé	AN9000720

- 4 x pinces à tôle 1.5-4.0 mm: Ref 590150
- support de main-courante à prévoir : Ref 240620

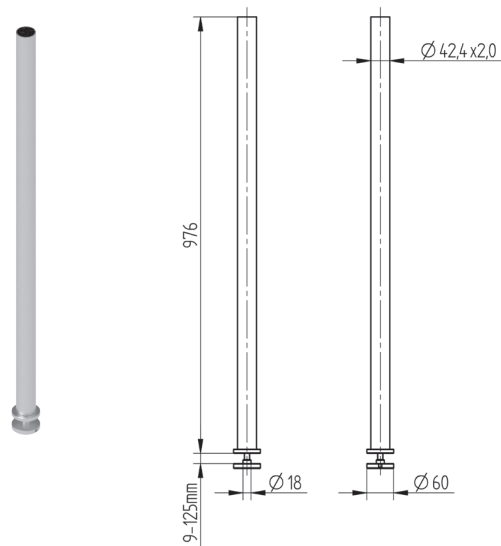
**POTEAU INTERMEDIAIRE, PINCES A TOLE, SUR PLATINE****V2A; AISI 304**

Variante	Surface	Réf.
Acier inox	brossé	AN9000710

- 4 x pinces à tôle 1.5-4.0 mm: Ref 590150
- support de main-courante à prévoir : Ref 240610

## Poteaux de Garde-Corps

### POTEAU SUR MARCHÉ D'ESCALIER

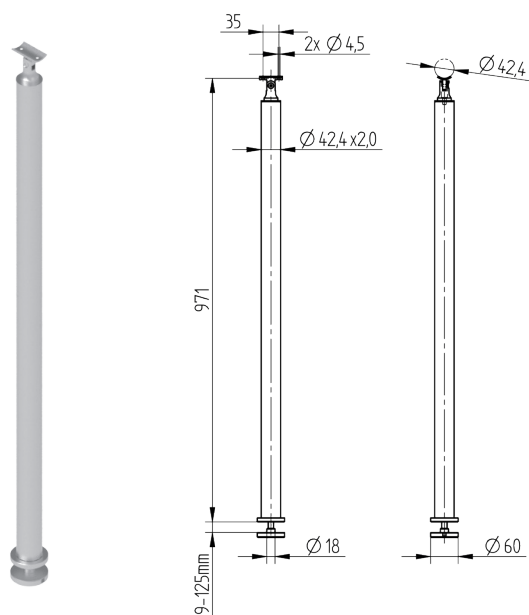


#### V2A; AISI 304

Variante	Surface	Réf.
Acier inox	brossé	950400
RAL7016	Gris anthracite	950400-RAL7016
RAL9006	Aluminium blanc	950400-RAL9006
RAL9007	Aluminium gris	950400-RAL9007
RAL9011	Noir graphite mat	950400-RAL9011
RAL9016	Blanc signalisation	950400-RAL9016
DB701	Micacé gris clair	950400-DB701
DB702	Micacé gris	950400-DB702
DB703	Micacé gris foncé	950400-DB703

- thermolaquage teinte RAL : structure lisse, finition mat
- thermolaquage teinte DB : structure sablé, finition mat

### POTEAU SUR MARCHÉ D'ESCALIER

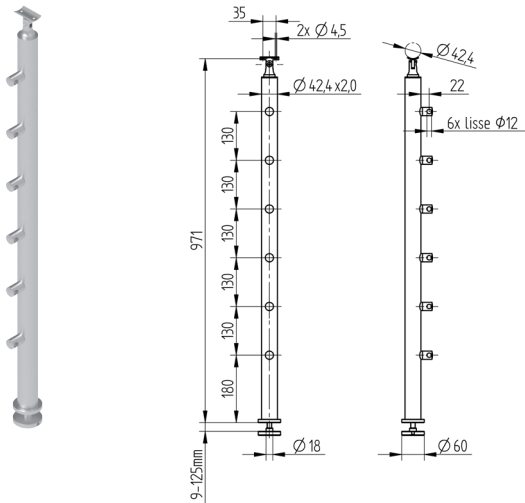


#### V2A; AISI 304

Variante	Surface	Réf.
Acier inox	brossé	AN9000800



**POTEAU SUR MARCHÉ D'ESCALIER, 6 LISSES**

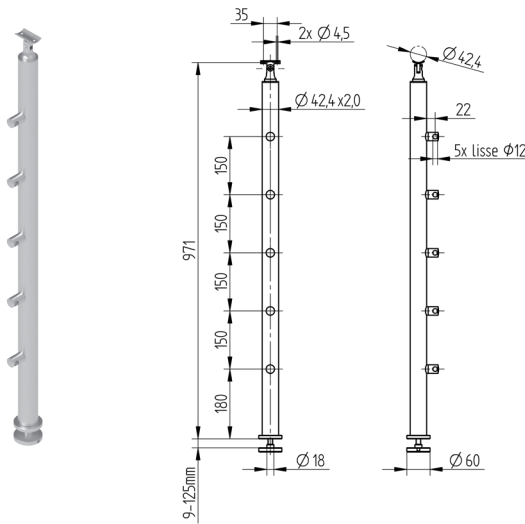


**V2A; AISI 304**

Variante	Surface	Réf.
Acier inox	brossé	AN9000830

- Référence du support de lisse: 560040

**POTEAU SUR MARCHÉ D'ESCALIER, 5 LISSES**

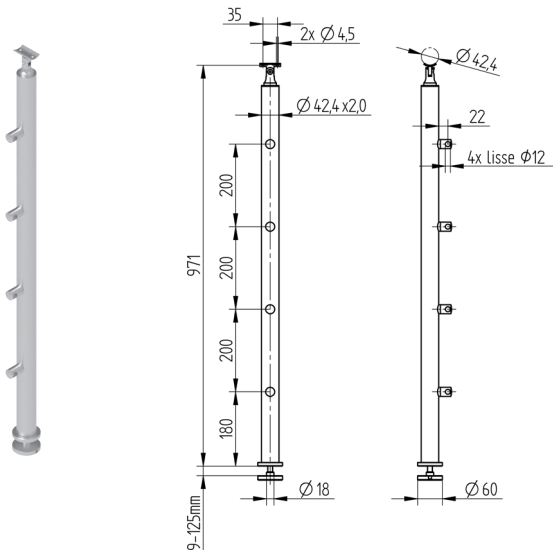


**V2A; AISI 304**

Variante	Surface	Réf.
Acier inox	brossé	AN9000820

- Référence du support de lisse: 560040

**POTEAU SUR MARCHÉ D'ESCALIER, 4 LISSES**



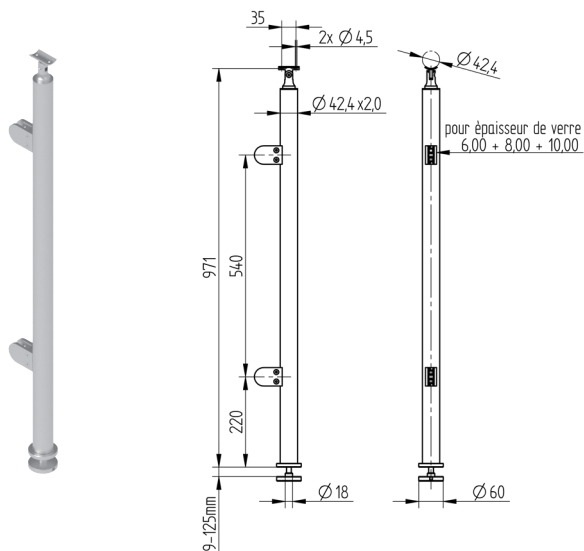
**V2A; AISI 304**

Variante	Surface	Réf.
Acier inox	brossé	AN9000810

- Référence du support de lisse: 560040

# Poteaux de Garde-Corps

## POTEAU D'EXTREMITE, SUR MARCHE, PINCES A VERRE



### V2A; AISI 304

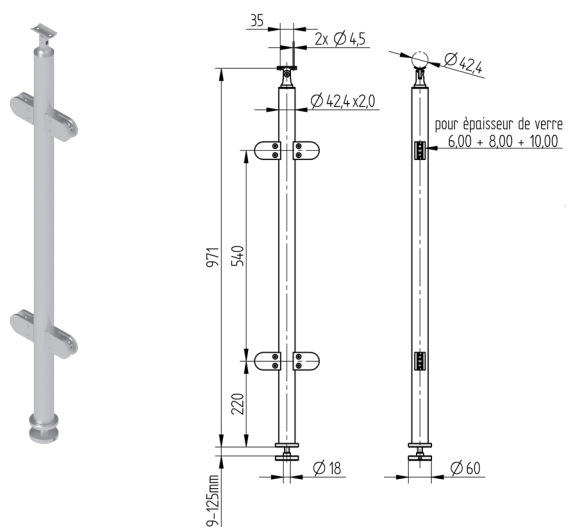
Variante	Surface	Réf.
Acier inox	brossé	AN9000840

- Référence de la pince à verre : CN6366424
- Les pinces à verre sont livrées avec les butées caoutchouc pour les épaisseurs de verre de 6,00 , 8,00 et 10,00 mm

### Butées caoutchouc additionnelles (option)

épaisseur de verre	Réf.
8,76	970876
10,76	971076
11,52	971152

## POTEAU INTERMEDIAIRE, SUR MARCHE, PINCES A VERRE



### V2A; AISI 304

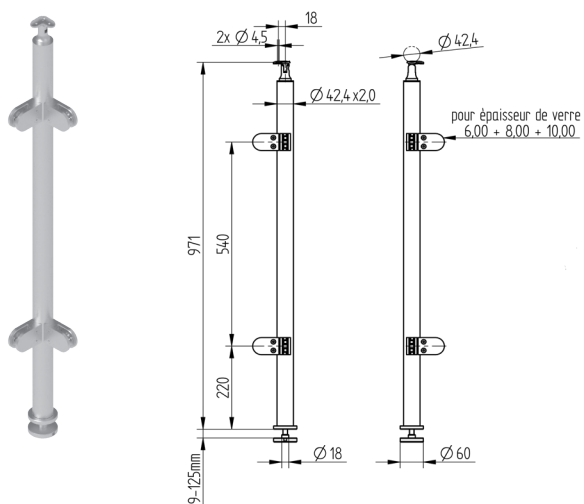
Variante	Surface	Réf.
Acier inox	brossé	AN9000850

- Référence de la pince à verre : CN6366424
- Les pinces à verre sont livrées avec les butées caoutchouc pour les épaisseurs de verre de 6,00 , 8,00 et 10,00 mm

### Butées caoutchouc additionnelles (option)

épaisseur de verre	Réf.
8,76	970876
10,76	971076
11,52	971152

## POTEAU D'ANGLE, SUR MARCHE, PINCES A VERRE



### V2A; AISI 304

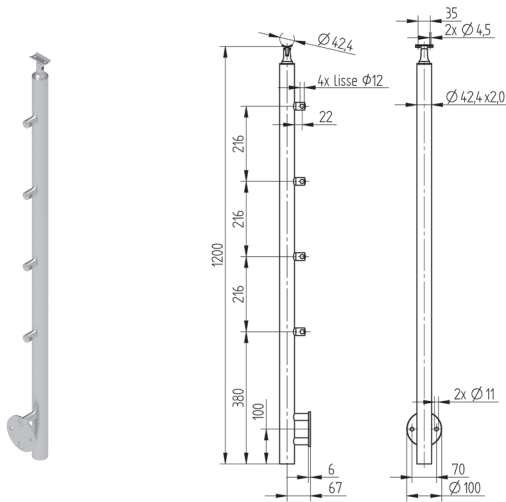
Variante	Surface	Réf.
Acier inox	brossé	AN9000860

- Référence de la pince à verre : CN6366424
- Les pinces à verre sont livrées avec les butées caoutchouc pour les épaisseurs de verre de 6,00 , 8,00 et 10,00 mm

### Butées caoutchouc additionnelles (option)

épaisseur de verre	Réf.
8,76	970876
10,76	971076
11,52	971152

**POTEAU, 4 LISSES, FIXATION LATÉRALE**

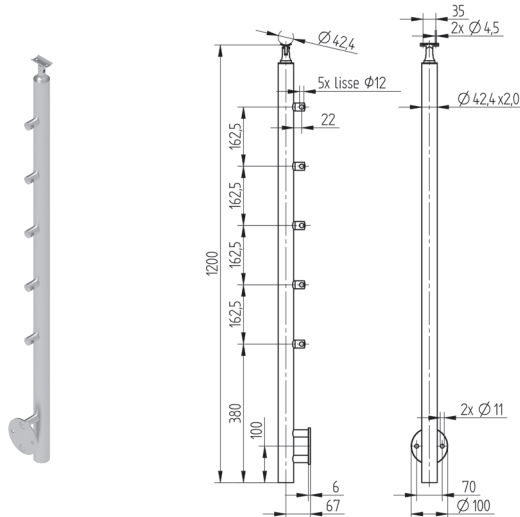


**V2A; AISI 304**

Variante	Surface	Réf.
Acier inox	brossé	950630
RAL7016	Gris anthracite	950630-RAL7016
RAL9006	Aluminium blanc	950630-RAL9006
RAL9007	Aluminium gris	950630-RAL9007
RAL9011	Noir graphite mat	950630-RAL9011
RAL9016	Blanc signalisation	950630-RAL9016
DB701	Micacé gris clair	950630-DB701
DB702	Micacé gris	950630-DB702
DB703	Micacé gris foncé	950630-DB703

- Référence du support de lisse : 560040
- thermolaquage teinte RAL : structure lisse, finition mat
- thermolaquage teinte DB : structure sablé, finition mat

**POTEAU, 5 LISSES, FIXATION LATÉRALE**



**V2A; AISI 304**

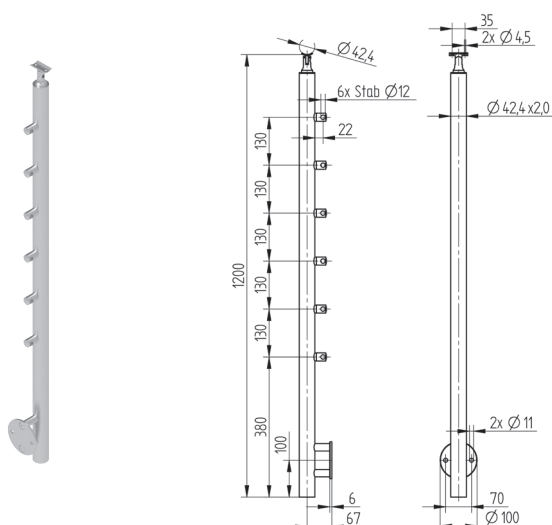
Variante	Surface	Réf.
Acier inox	brossé	950620
RAL7016	Gris anthracite	950620-RAL7016
RAL9006	Aluminium blanc	950620-RAL9006
RAL9007	Aluminium gris	950620-RAL9007
RAL9011	Noir graphite mat	950620-RAL9011
RAL9016	Blanc signalisation	950620-RAL9016
DB701	Micacé gris clair	950620-DB701
DB702	Micacé gris	950620-DB702
DB703	Micacé gris foncé	950620-DB703

**V4A; AISI 316**

Acier inox	brossé	950622
------------	--------	--------

- Référence du support de lisse : 560040 (V2A; AISI 304) / CN8600150 (V4A; AISI 316)
- thermolaquage teinte RAL : structure lisse, finition mat
- thermolaquage teinte DB : structure sablé, finition mat

**POTEAU, 6 LISSES, FIXATION LATÉRALE**



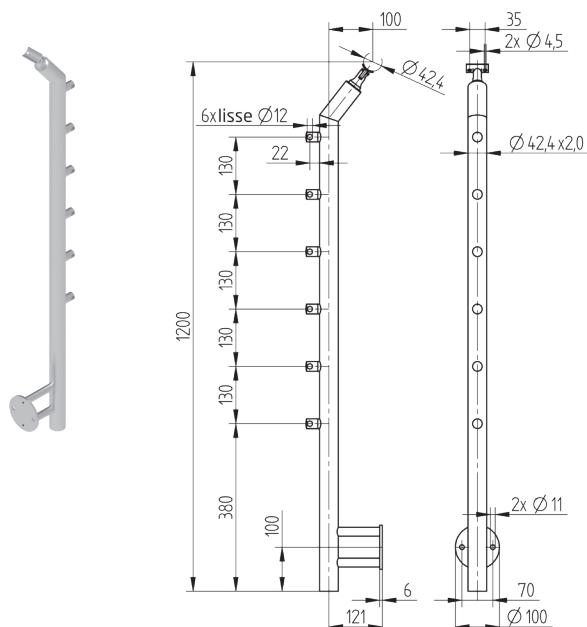
**V2A; AISI 304**

Variante	Surface	Réf.
Acier inox	brossé	950600
RAL7016	Gris anthracite	950600-RAL7016
RAL9006	Aluminium blanc	950600-RAL9006
RAL9007	Aluminium gris	950600-RAL9007
RAL9011	Noir graphite mat	950600-RAL9011
RAL9016	Blanc signalisation	950600-RAL9016
DB701	Micacé gris clair	950600-DB701
DB702	Micacé gris	950600-DB702
DB703	Micacé gris foncé	950600-DB703

- Référence du support de lisse: 560040
- thermolaquage teinte RAL : structure lisse, finition mat
- thermolaquage teinte DB : structure sablé, finition mat

## Poteaux de Garde-Corps

### POTEAU, 6 LISSES, FIXATION LATÉRALE

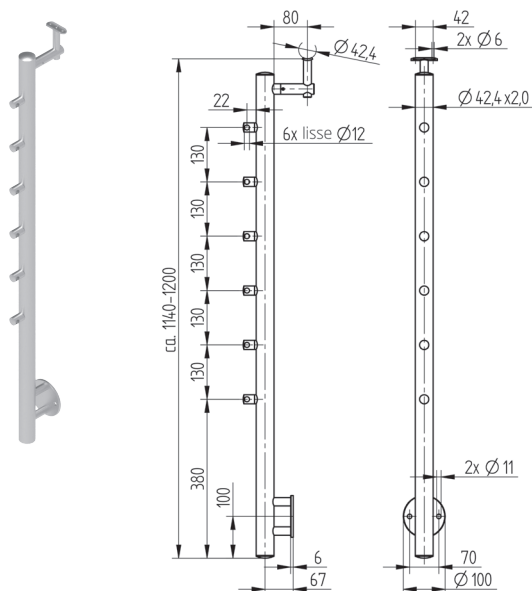


#### V2A; AISI 304

Variante	Surface	Réf.
Acier inox	brossé	950360
RAL7016	Gris anthracite	950360-RAL7016
RAL9006	Aluminium blanc	950360-RAL9006
RAL9007	Aluminium gris	950360-RAL9007
RAL9011	Noir graphite mat	950360-RAL9011
RAL9016	Blanc signalisation	950360-RAL9016
DB701	Micacé gris clair	950360-DB701
DB702	Micacé gris	950360-DB702
DB703	Micacé gris foncé	950360-DB703

- Référence du support de lisse : 560040
- thermolaquage teinte RAL : structure lisse, finition mat
- thermolaquage teinte DB : structure sablé, finition mat

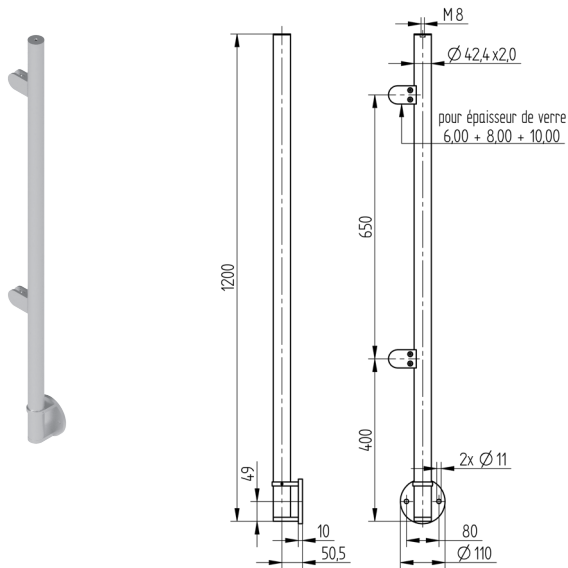
### POTEAU, 6 LISSES, FIXATION LATÉRALE



#### V2A; AISI 304

Variante	Surface	Réf.
Acier inox	brossé	950900
RAL7016	Gris anthracite	950900-RAL7016
RAL9006	Aluminium blanc	950900-RAL9006
RAL9007	Aluminium gris	950900-RAL9007
RAL9011	Noir graphite mat	950900-RAL9011
RAL9016	Blanc signalisation	950900-RAL9016
DB701	Micacé gris clair	950900-DB701
DB702	Micacé gris	950900-DB702
DB703	Micacé gris foncé	950900-DB703

- support de main-courante: réglable en hauteur
- Référence du support de lisse : 560040
- thermolaquage teinte RAL : structure lisse, finition mat
- thermolaquage teinte DB : structure sablé, finition mat

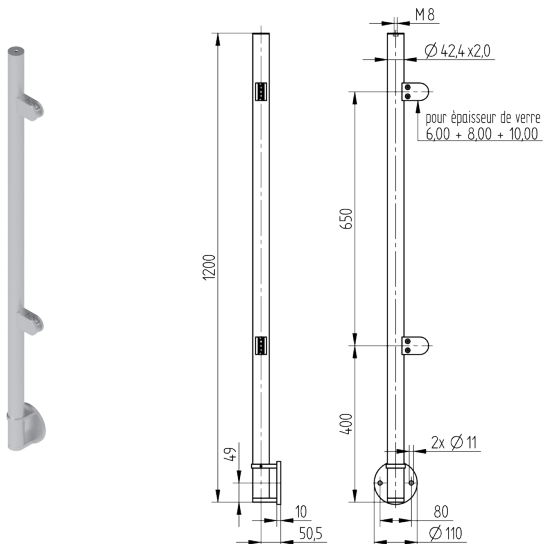
**POTEAU D'EXTREME, PINCES A VERRE, FIXATION LATERALE****V2A; AISI 304**

Variante	Surface	Réf.
Acier inox	brossé	950725

- Les pinces à verre sont livrées avec les butées caoutchouc pour les épaisseurs de verre de 6,00 , 8,00 et 10,00 mm
- support de main-courante à prévoir : Ref 240610
- Référence de la pince à verre : CN6356424 (V2A; AISI 304)

**Butées caoutchouc additionnelles (option)**

épaisseur de verre	Réf.
8,76	CN6450941
10,76	CN6450943
12,00	CN6450944
12,76	CN6450945

**POTEAU INTERMEDIAIRE, PINCES A VERRE, FIXATION LATERALE****V2A; AISI 304**

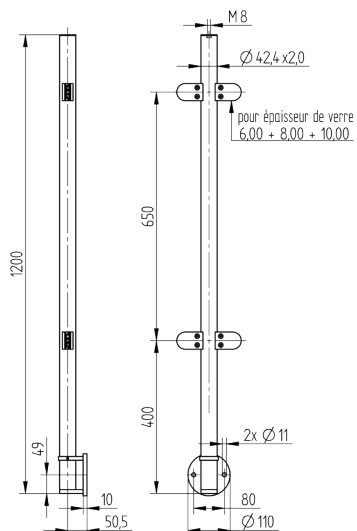
Variante	Surface	Réf.
Acier inox	brossé	950735

- Les pinces à verre sont livrées avec les butées caoutchouc pour les épaisseurs de verre de 6,00 , 8,00 et 10,00 mm
- support de main-courante à prévoir : Ref 240610
- Référence de la pince à verre : CN6356424 (V2A; AISI 304)

**Butées caoutchouc additionnelles (option)**

épaisseur de verre	Réf.
8,76	CN6450941
10,76	CN6450943
12,00	CN6450944
12,76	CN6450945





**V2A; AISI 304**

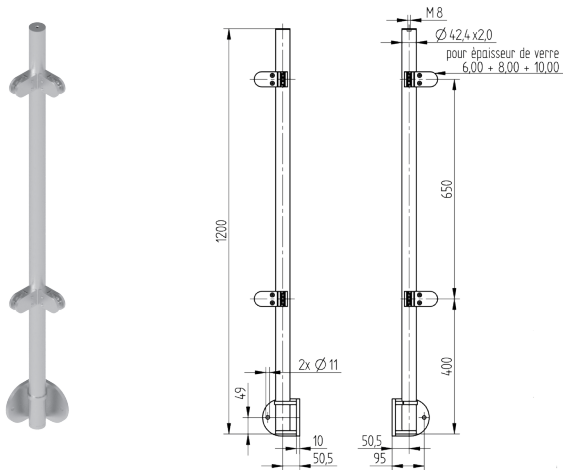
Variante	Surface	Réf.
Acier inox	brossé	950745

- Les pinces à verre sont livrées avec les butées caoutchouc pour les épaisseurs de verre de 6,00 , 8,00 et 10,00 mm
- support de main-courante à prévoir : Ref 240610
- Référence de la pince à verre : CN6366424 (V2A; AISI 304)

**Butées caoutchouc additionnelles (option)**

épaisseur de verre	Réf.
8,76	CN6450941
10,76	CN6450943
12,00	CN6450944
12,76	CN6450945

## POTEAU D'ANGLE, PINCES A VERRE, FIXATION LATERALE



## V2A; AISI 304

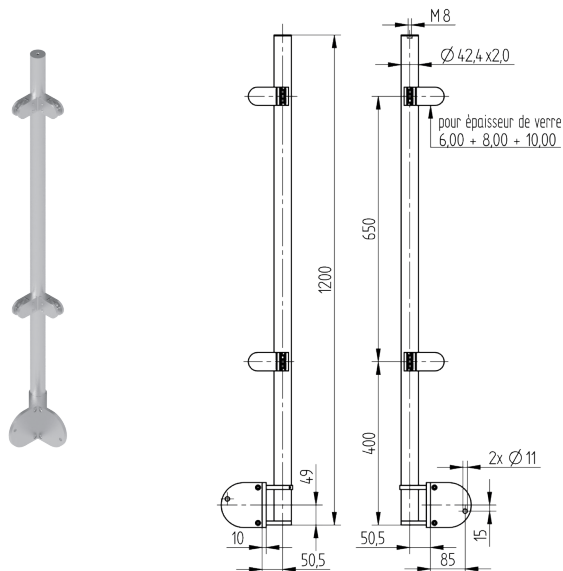
Variante	Surface	Réf.
Acier inox	brossé	950755

- Les pinces à verre sont livrées avec les butées caoutchouc pour les épaisseurs de verre de 6,00 , 8,00 et 10,00 mm
- support de main-courante à prévoir : Ref 240620
- Référence de la pince à verre : CN6366424 (V2A; AISI 304)

## Butées caoutchouc additionnelles (option)

épaisseur de verre	Réf.
8,76	CN6450941
10,76	CN6450943
12,00	CN6450944
12,76	CN6450945

## POTEAU D'ANGLE, PINCES A VERRE, FIXATION LATERALE



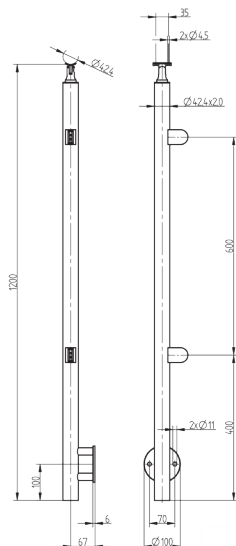
## V2A; AISI 304

Variante	Surface	Réf.
Acier inox	brossé	950765

- Les pinces à verre sont livrées avec les butées caoutchouc pour les épaisseurs de verre de 6,00 , 8,00 et 10,00 mm
- support de main-courante à prévoir: Ref 240620
- Référence de la pince à verre : CN6366424 (V2A; AISI 304)

## Butées caoutchouc additionnelles (option)

épaisseur de verre	Réf.
8,76	CN6450941
10,76	CN6450943
12,00	CN6450944
12,76	CN6450945



**V2A; AISI 304**

Variante	Surface	Réf.
Acier inox	brossé	950736
RAL7016	Gris anthracite	950736-RAL7016
RAL9006	Aluminium blanc	950736-RAL9006
RAL9007	Aluminium gris	950736-RAL9007
RAL9011	Noir graphite mat	950736-RAL9011
RAL9016	Blanc signalisation	950736-RAL9016
DB701	Micacé gris clair	950736-DB701
DB702	Micacé gris	950736-DB702
DB703	Micacé gris foncé	950736-DB703

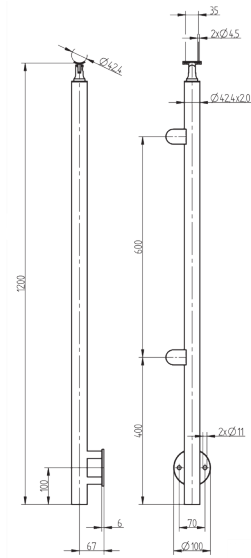
**V4A; AISI 316**

Acier inox	brossé	950737
------------	--------	--------

- Référence de la pince à verre : CN6352424 (V2A; AISI 304) / CN6353424 (V4A; AISI 316)
- Les pinces à verre sont livrées avec les butées caoutchouc pour les épaisseurs de verre de 6,00 , 8,00 et 10,00 mm
- thermolaquage teinte RAL : structure lisse, finition mat
- thermolaquage teinte DB : structure sablé, finition mat

**Butées caoutchouc additionnelles (option)**

épaisseur de verre	Réf.
6,00	CN6450936
8,00	CN6450930
8,76	CN6450931
10,00	CN6450932
10,76	CN6450933
12,00	CN6450934
12,76	CN6450935

**POTEAU INTERMEDIAIRE, PINCES A VERRE, FIXATION LATERALE****V2A; AISI 304**

Variante	Surface	Réf.
Acier inox	brossé	950726
RAL7016	Gris anthracite	950726-RAL7016
RAL9006	Aluminium blanc	950726-RAL9006
RAL9007	Aluminium gris	950726-RAL9007
RAL9011	Noir graphite mat	950726-RAL9011
RAL9016	Blanc signalisation	950726-RAL9016
DB701	Micacé gris clair	950726-DB701
DB702	Micacé gris	950726-DB702
DB703	Micacé gris foncé	950726-DB703

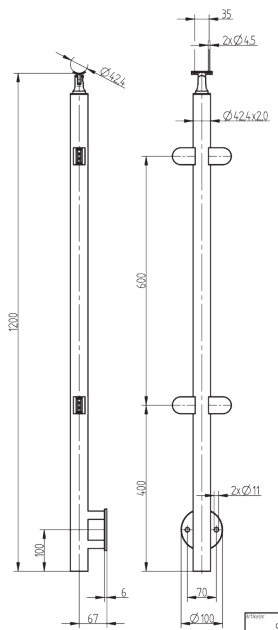
**V4A; AISI 316**

Acier inox	brossé	950727
------------	--------	--------

- Référence de la pince à verre : CN6352424 (V2A; AISI 304) / CN6353424 (V4A; AISI 316)
- Les pinces à verre sont livrées avec les butées caoutchouc pour les épaisseurs de verre de 6,00 , 8,00 et 10,00 mm
- thermolaquage teinte RAL : structure lisse, finition mat
- thermolaquage teinte DB : structure sablé, finition mat

**Butées caoutchouc additionnelles (option)**

épaisseur de verre	Réf.
6,00	CN6450936
8,00	CN6450930
8,76	CN6450931
10,00	CN6450932
10,76	CN6450933
12,00	CN6450934
12,76	CN6450935



**V2A; AISI 304**

Variante	Surface	Réf.
Acier inox	brossé	950746
RAL7016	Gris anthracite	950746-RAL7016
RAL9006	Aluminium blanc	950746-RAL9006
RAL9007	Aluminium gris	950746-RAL9007
RAL9011	Noir graphite mat	950746-RAL9011
RAL9016	Blanc signalisation	950746-RAL9016
DB701	Micacé gris clair	950746-DB701
DB702	Micacé gris	950746-DB702
DB703	Micacé gris foncé	950746-DB703

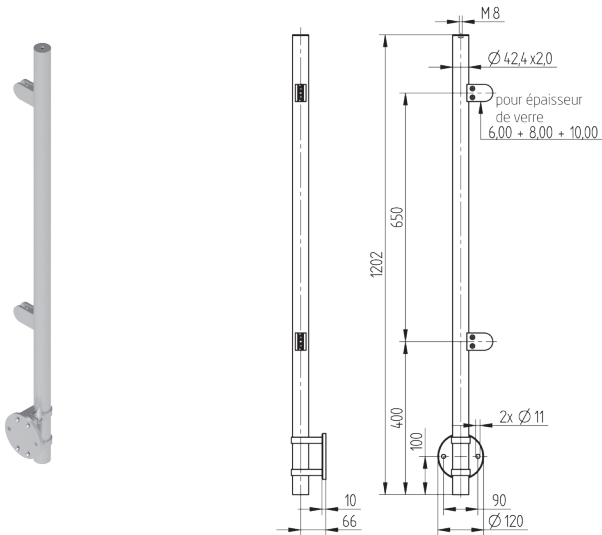
**V4A; AISI 316**

Acier inox	brossé	950747
------------	--------	--------

- Référence de la pince à verre : CN6352424 (V2A; AISI 304) / CN6353424 (V4A; AISI 316)
- Les pinces à verre sont livrées avec les butées caoutchouc pour les épaisseurs de verre de 6,00 , 8,00 et 10,00 mm
- thermolaquage teinte RAL : structure lisse, finition mat
- thermolaquage teinte DB : structure sablé, finition mat

**Butées caoutchouc additionnelles (option)**

épaisseur de verre	Réf.
6,00	CN6450936
8,00	CN6450930
8,76	CN6450931
10,00	CN6450932
10,76	CN6450933
12,00	CN6450934
12,76	CN6450935

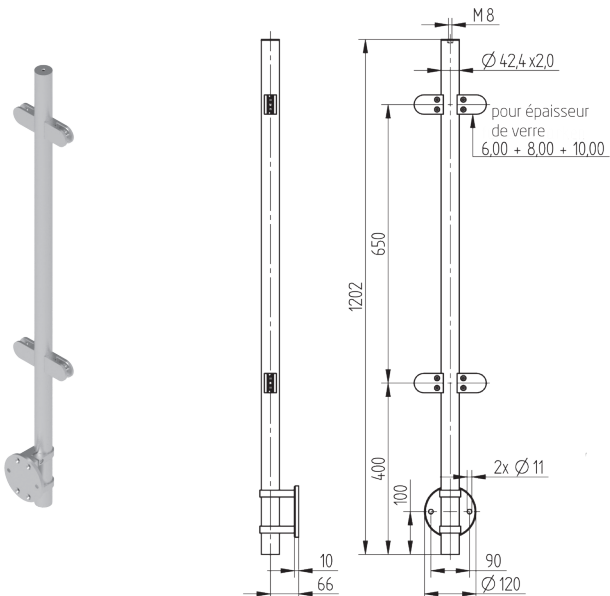
**POTEAU D'EXTREMITÉ, PINCES A VERRE, FIXATION LATÉRALE****V2A; AISI 304**

Variante	Surface	Réf.
Acier inox	brossé	950245

- Les pinces à verre sont livrées avec les butées caoutchouc pour les épaisseurs de verre de 6,00 , 8,00 et 10,00 mm
- support de main-courante à prévoir : Ref 240610

**Butées caoutchouc additionnelles (option)**

épaisseur de verre	Réf.
8,76	CN6450941
10,76	CN6450943
12,00	CN6450944
12,76	CN6450945

**POTEAU INTERMEDIAIRE PINCES A VERRE, FIXATION LATÉRALE****V2A; AISI 304**

Variante	Surface	Réf.
Acier inox	brossé	950240

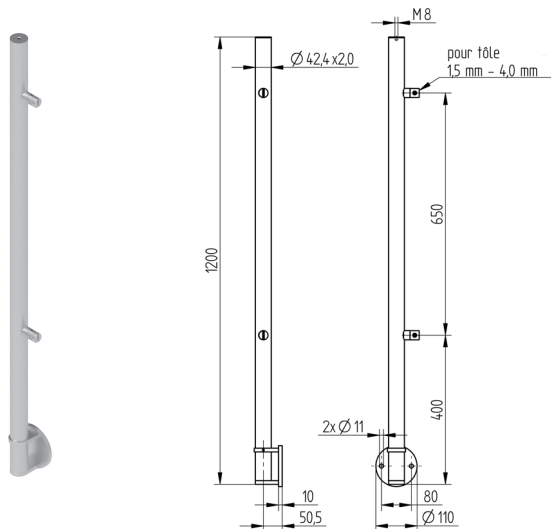
- Les pinces à verre sont livrées avec les butées caoutchouc pour les épaisseurs de verre de 6,00 , 8,00 et 10,00 mm
- support de main-courante à prévoir : Ref 240610

**Butées caoutchouc additionnelles (option)**

épaisseur de verre	Réf.
8,76	CN6450941
10,76	CN6450943
12,00	CN6450944
12,76	CN6450945

## Poteaux de Garde-Corps

### POTEAU D'EXTREMITE, PINCES A TOLE, FIXATION LATERALE

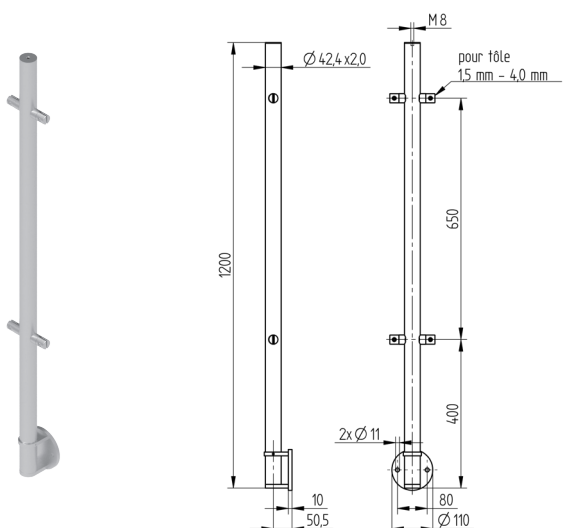


#### V2A; AISI 304

Variante	Surface	Réf.
Acier inox	brossé	AN9000730

- 2 x pinces à tôle 1.5-4.0 mm: Ref 590150
- support de main-courante à prévoir: Ref 240610

### POTEAU INTERMEDIAIRE, PINCES A TOLE, FIXATION LATERALE

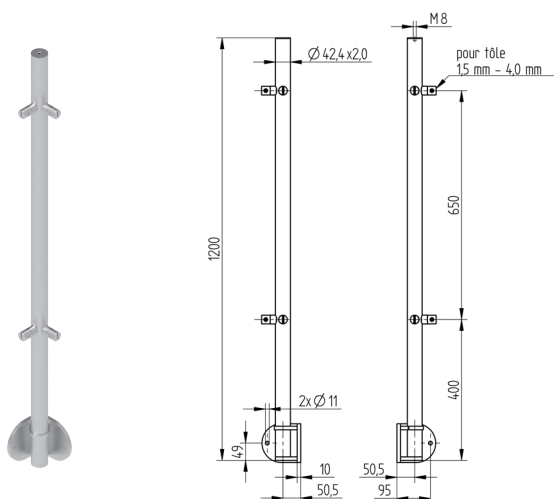


#### V2A; AISI 304

Variante	Surface	Réf.
Acier inox	brossé	AN9000740

- 4 x pinces à tôle 1.5-4.0 mm: Ref 590150
- support de main-courante à prévoir: Ref 240610

### POTEAU D'ANGLE, PINCES A TOLE, FIXATION LATERALE

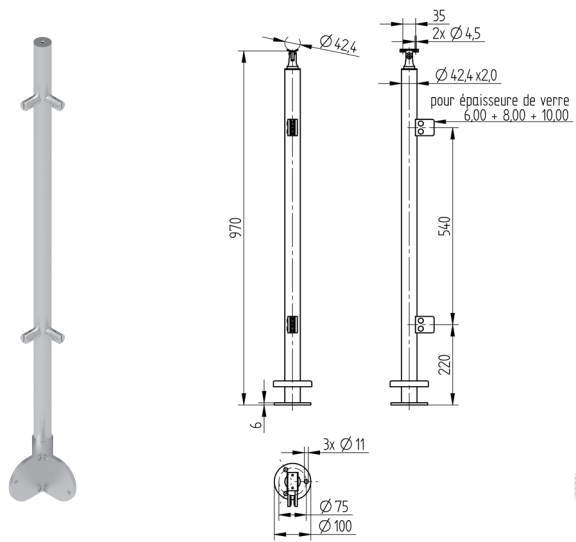


#### V2A; AISI 304

Variante	Surface	Réf.
Acier inox	brossé	AN9000750

- 4 x pinces à tôle 1.5-4.0 mm: Ref 590150
- support de main-courante à prévoir: Ref 240620

## POTEAU D'ANGLE, PINCES A TOLE, FIXATION LATERALE



## V2A; AISI 304

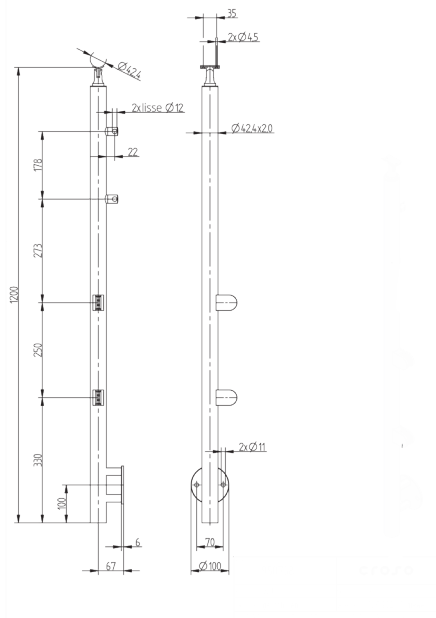
Variante	Surface	Réf.
Acier inox	brossé	AN9000760

- 4 x pinces à tôle 1.5-4.0 mm: Ref 590150
- support de main-courante à prévoir: Ref 240620

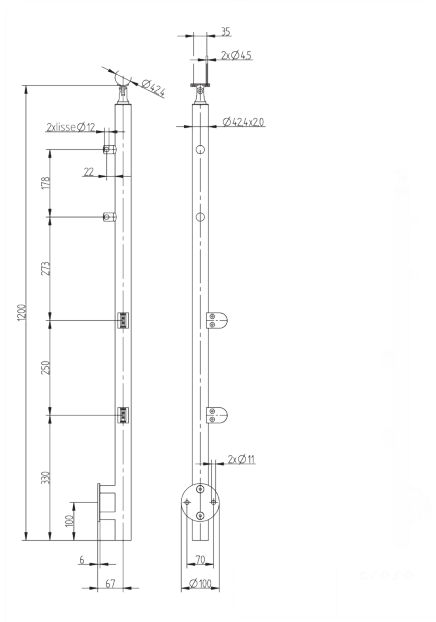


## Poteaux de Garde-Corps

### POTEAU D'EXTREMITE, PINCES A VERRE ET 2 LISSES, FIXATION LATÉRALE



### POTEAU D'EXTREMITE, PINCES A VERRE ET 2 LISSES, FIXATION LATÉRALE



#### V2A; AISI 304

Variante	Surface	Réf.
Acier inox	brossé	950738

#### V4A; AISI 316

Acier inox	brossé	950739
------------	--------	--------

- Référence du support de lisse:  
560040 (V2A; AISI 304) / CN8600150 (V4A; AISI 316)
- Référence de la pince à verre :  
CN6356424 (V2A; AISI 304) / CN6357424 (V4A; AISI 316)
- Les pinces à verre sont livrées avec les butées caoutchouc pour les épaisseurs de verre de 8,76 mm

#### Butées caoutchouc additionnelles (option)

épaisseur de verre	Réf.
6,00	CN6450936
8,00	CN6450930
8,76	CN6450931
10,00	CN6450932
10,76	CN6450933
12,00	CN6450934
12,76	CN6450935

#### V2A; AISI 304

Variante	Surface	Réf.
Acier inox	brossé	950728

#### V4A; AISI 316

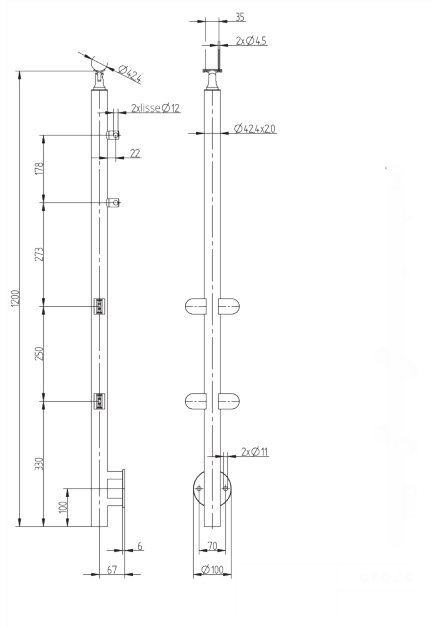
Acier inox	brossé	950729
------------	--------	--------

- Référence du support de lisse:  
560040 (V2A; AISI 304) / CN8600150 (V4A; AISI 316)
- Référence de la pince à verre :  
CN6356424 (V2A; AISI 304) / CN6357424 (V4A; AISI 316)
- Les pinces à verre sont livrées avec les butées caoutchouc pour les épaisseurs de verre de 8,76 mm

#### Butées caoutchouc additionnelles (option)

épaisseur de verre	Réf.
6,00	CN6450936
8,00	CN6450930
8,76	CN6450931
10,00	CN6450932
10,76	CN6450933
12,00	CN6450934
12,76	CN6450935

**POTEAU D'EXTREMITÉ, PINCES A VERRE ET 2 LISSES,  
FIXATION LATÉRALE**



**V2A; AISI 304**

Variante	Surface	Réf.
Acier inox	brossé	950748

**V4A; AISI 316**

Acier inox	brossé	950749
------------	--------	--------

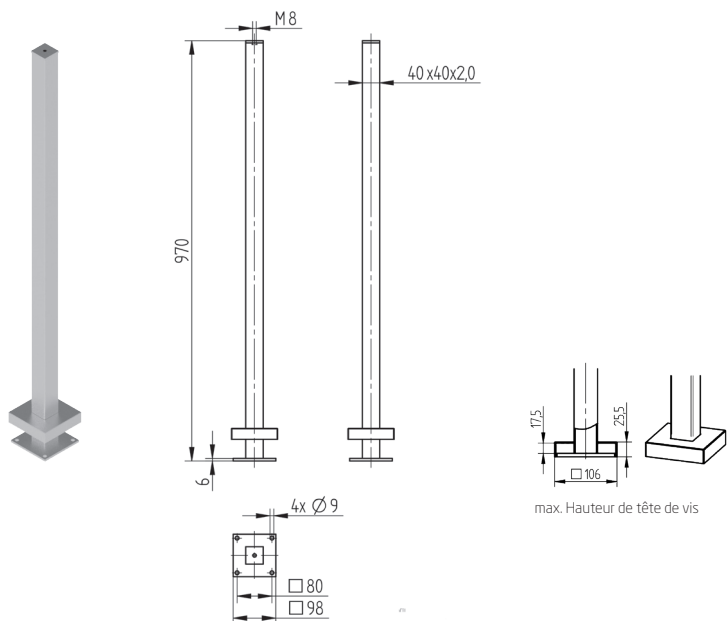
- Référence du support de lisse:  
560040 (V2A; AISI 304) / CN8600150 (V4A; AISI 316)
- Référence de la pince à verre :  
CN6356424 (V2A; AISI 304) / CN6357424 (V4A; AISI 316)
- Les pinces à verre sont livrées avec les butées caoutchouc pour les épaisseurs de verre de 8,76 mm

**Butées caoutchouc additionnelles (option)**

épaisseur de verre	Réf.
6,00	CN6450936
8,00	CN6450930
8,76	CN6450931
10,00	CN6450932
10,76	CN6450933
12,00	CN6450934
12,76	CN6450935

# Poteaux de Garde-Corps

## POTEAU, SUR PLATINE

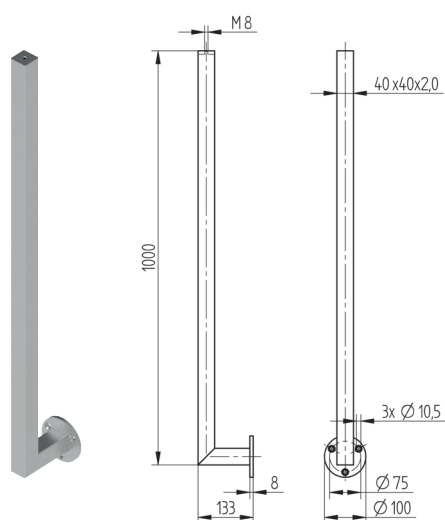


### V2A; AISI 304

Variante	Surface	Réf.
Acier inox	brossé	950175
RAL7016	Gris anthracite	950175-RAL7016
RAL9006	Aluminium blanc	950175-RAL9006
RAL9007	Aluminium gris	950175-RAL9007
RAL9011	Noir graphite mat	950175-RAL9011
RAL9016	Blanc signalisation	950175-RAL9016
DB701	Micacé gris clair	950175-DB701
DB702	Micacé gris	950175-DB702
DB703	Micacé gris foncé	950175-DB703

- thermolaquage teinte RAL : structure lisse, finition mat
- thermolaquage teinte DB : structure sablé, finition mat

## POTEAU, FIXATION LATÉRALE

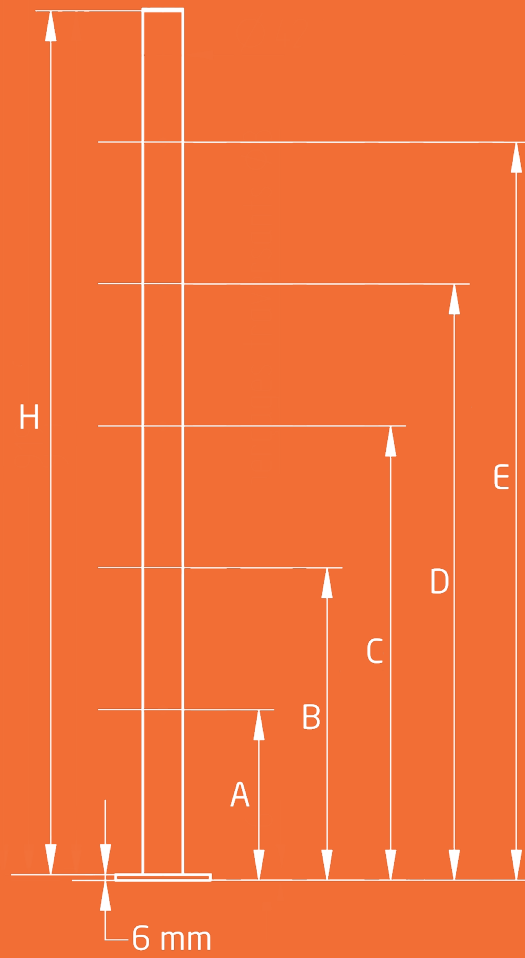


### V2A; AISI 304

Variante	Surface	Réf.
Acier inox	brossé	950160
RAL7016	Gris anthracite	950160-RAL7016
RAL9006	Aluminium blanc	950160-RAL9006
RAL9007	Aluminium gris	950160-RAL9007
RAL9011	Noir graphite mat	950160-RAL9011
RAL9016	Blanc signalisation	950160-RAL9016
DB701	Micacé gris clair	950160-DB701
DB702	Micacé gris	950160-DB702
DB703	Micacé gris foncé	950160-DB703

- thermolaquage teinte RAL : structure lisse, finition mat
- thermolaquage teinte DB : structure sablé, finition mat

# 02 Tubes et poteaux sur mesure



## COUPES SUR MESURE DE TUBE



## EMBOUTISSAGE

### coupes droite

	Réf.
Tubes en inox jusqu'à 76,1 mm de diamètre	AN1700700

### coupe onglet jusqu'à section

Tubes en inox jusqu'à 76,1 mm de diamètre	AN1700710
---	-----------

### Emboutissage

	Réf.
emboutissage pour bouchons	AN1700650
emboutissage pour platines	AN1700660

## Poteau et tube sur mesure AN9000501 & AN9000503

En complément des poteaux proposés dans le chapitre 1, il est possible de configurer un poteau spécifique sur mesure en complétant une fiche technique, en définissant les hauteurs de tube, les types, nombres et positions des perçages éventuels.

AN9000501 pour une version sur platine (reference CN8384240)

AN9000503 pour une version fixation latérale (platine non incluse, voir les possibilités de platines chapitre 5)

Les supports de main-courante seront à déterminer séparément (voir chapitre 3)

Référence	Hauteur du tube inox	Hauteur H
P001900	Tube inox304 dia. 42,4 x 2 mm	1.149 mm
P001901	Tube inox304 dia. 42,4 x 2 mm	913 mm
P001902	Tube inox304 dia. 42,4 x 2 mm	901 mm
P001903	Tube inox304 dia. 42,4 x 2 mm	1.080 mm
P001904	Tube inox304 dia. 42,4 x 2 mm	894 mm
P001905	Tube inox304 dia. 42,4 x 2 mm	994 mm
P001906	Tube inox304 dia. 42,4 x 2 mm	1.200 mm
P001907	Tube inox304 dia. 42,4 x 2 mm	969 mm
P001908	Tube inox304 dia. 42,4 x 2 mm	984 mm

Autre hauteur possible sur demande

**PERÇAGE NON DÉBOUCHANT****PERÇAGE DÉBOUCHANT****PERÇAGE INSERT FILETÉ****FLUOPERÇAGE FILETÉ****perçage borgne**

pour barre de remplissage	Réf.
Ø 6,0 mm	AN1700506
Ø 8,0 mm	AN1700508
Ø 10,0 mm	AN1700510
Ø 12,0 mm	AN1700520
Ø 14,0 mm	AN1700530
Ø 16,0 mm	AN1700540
Ø 33,7 mm	AN1700545
Ø 42,4 mm	AN1700550
Ø 48,3 mm	AN1700555

**perçage traversant**

pour barre de remplissage	Réf.
Ø 6,0 mm	AN1700556
Ø 8,0 mm	AN1700558
Ø 10,0 mm	AN1700560
Ø 12,0 mm	AN1700570
Ø 14,0 mm	AN1700575
Ø 16,0 mm	AN1700580
Ø 33,7 mm	AN1700585
Ø 42,4 mm	AN1700590
Ø 48,3 mm	AN1700595

**perçage avec insert**

filet	Réf.
M6	AN1700610
M8	AN1700620

**fluoperçage avec filet**

perçage avec filet	Réf.
M6	AN1700410
M8	AN1700420



REFERENCE CLIENT : \_\_\_\_\_  
 QUANTITE : \_\_\_\_\_

HAUTEUR H : \_\_\_\_\_  
 HAUTEUR AVEC PLATINE : \_\_\_\_\_

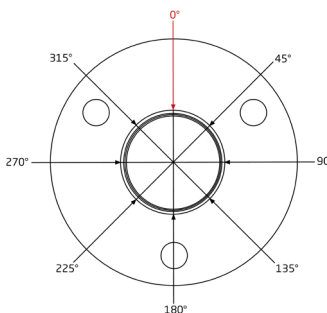
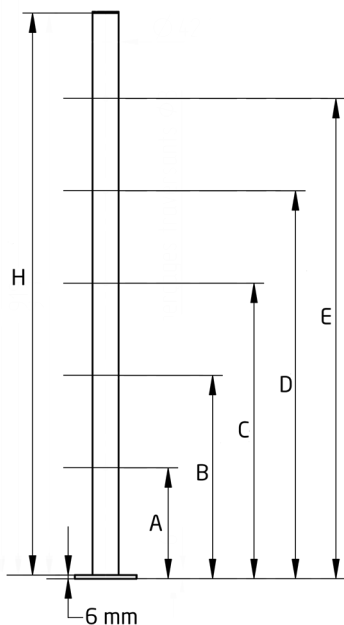
QUALITE INOX :  304  
 316  
 FINITION INOX :  BROSSÉ  
 POLI MIROIR

TYPE DE TUBE :

- DIA. 33,7 X 2 MM
- DIA. 42,4 X 2 MM
- DIA. 48,3 X 2 MM
- DIA. 40 X 40 X 2MM
- SPÉCIAL MARCHE

REFERENCE TUBE STANDARD (P0019...) : \_\_\_\_\_

ANGLES VUE DE DESSUS :



N°	TYPE DE PERÇAGES	REFERENCE
1	Percage + insert M6	AN1700610
2	Percage + insert M8	AN1700620
3	Fluopercage M6	AN1700410
4	Fluopercage M8	AN1700420
5	Percage non debouchant	AN17005....
6	Percage non debouchant	AN17005...

	A	B	C	D	E	F
Cotes						
Angles						
Types de percages (N°)						
Diametre (pour N° 5/6)						
	G	H	I	J	K	L
Cotes						
Angles						
Types de percages (N°)						
Diametre (pour N° 5/6)						

# FICHE TECHNIQUE AN9000503



REFERENCE CLIENT : \_\_\_\_\_  
 QUANTITE : \_\_\_\_\_

HAUTEUR H : \_\_\_\_\_

QUALITE INOX :  304

316

FINITION INOX :  BROSSÉ

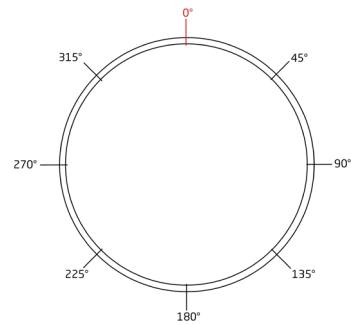
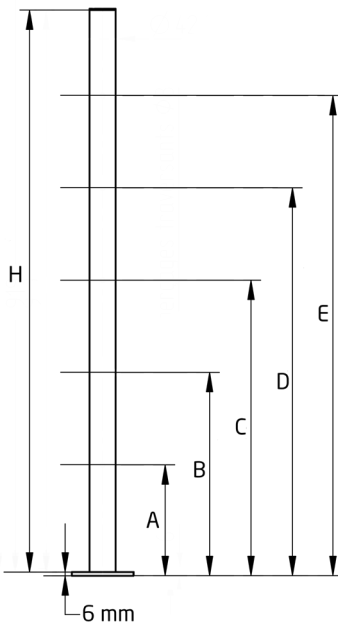
POLI MIROIR

TYPE DE TUBE :

- DIA. 33,7 X 2 MM
- DIA. 42,4 X 2 MM
- DIA. 48,3 X 2 MM
- DIA. 40 X 40 X 2MM

REFERENCE TUBE STANDARD (P0019...) : \_\_\_\_\_

ANGLES VUE DE DESSUS :



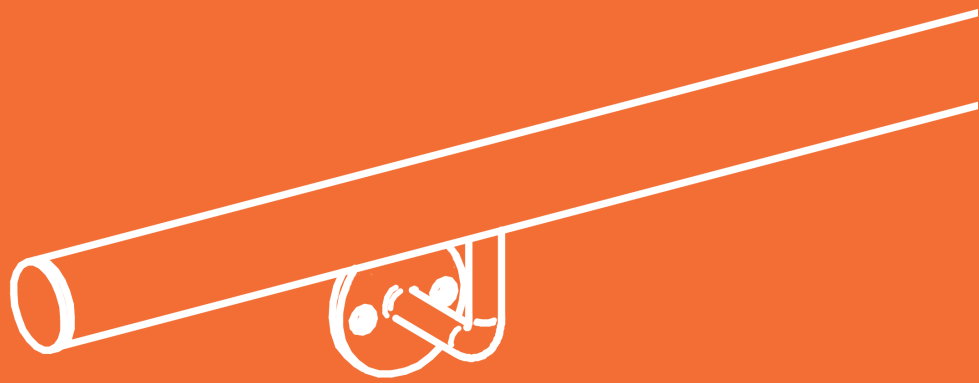
N°	TYPE DE PERÇAGES	REFERENCE
1	Percage + insert M6	AN1700610
2	Percage + insert M8	AN1700620
3	Fluopercage M6	AN1700410
4	Fluopercage M8	AN1700420
5	Percage non debouchant	AN17005....
6	Percage non debouchant	AN17005...

	A	B	C	D	E	F
Cotes						
Angles						
Types de percages (N°)						
Diametre (pour N° 5/6)						
	G	H	I	J	K	L
Cotes						
Angles						
Types de percages (N°)						
Diametre (pour N° 5/6)						





# 03 Mains-courantes en kit



# Mains-courantes en kit

## MAIN-COURANTE EN INOX



Main-Courante en inox 304; tube rond Ø42,4 x 2,0 mm

900900

### VZA; AISI 304, brossé; embouts légèrement bombés; en une partie

Réf.	Long.max	supports	Bouchons	Cache-platines
HA1600110	1.000 mm	2 x 100600	2 x 250424	
HA1600210	1.000 mm	2 x 100600	2 x 250424	2 x 500100
HA1600310	1.000 mm	2 x CN5000600	2 x 250424	
HA1600115	1.500 mm	2 x 100600	2 x 250424	
HA1600215	1.500 mm	2 x 100600	2 x 250424	2 x 500100
HA1600315	1.500 mm	2 x CN5000600	2 x 250424	
HA1600120	2.000 mm	2 x 100600	2 x 250424	
HA1600220	2.000 mm	2 x 100600	2 x 250424	2 x 500100
HA1600320	2.000 mm	2 x CN5000600	2 x 250424	
HA1600125	2.500 mm	3 x 100600	2 x 250424	
HA1600225	2.500 mm	3 x 100600	2 x 250424	3 x 500100
HA1600325	2.500 mm	3 x CN5000600	2 x 250424	
HA1600136	3.600 mm	4 x 100600	2 x 250424	
HA1600236	3.600 mm	4 x 100600	2 x 250424	4 x 500100
HA1600336	3.600 mm	4 x CN5000600	2 x 250424	
HA1600150	5.000 mm	6 x 100600	2 x 250424	
HA1600250	5.000 mm	6 x 100600	2 x 250424	6 x 500100
HA1600350	5.000 mm	6 x CN5000600	2 x 250424	
HA1600160	6.000 mm	6 x 100600	2 x 250424	
HA1600260	6.000 mm	6 x 100600	2 x 250424	6 x 500100
HA1600360	6.000 mm	6 x CN5000600	2 x 250424	

### VZA; AISI 304, brossé; embouts légèrement bombés; en plusieurs parties

Réf.	Long.max	Supports	Bouchons	Cache-platines	Raccords	Colle
HA1610125	2.500 mm	3 x 100600	2 x 250424		1 x 090500	1 x 900900
HA1610225	2.500 mm	3 x 100600	2 x 250424	3 x 500100	1 x 090500	1 x 900900
HA1610325	2.500 mm	3 x CN5000600	2 x 250424		1 x 090500	1 x 900900
HA1610136	3.600 mm	4 x 100600	2 x 250424		1 x 090500	1 x 900900
HA1610236	3.600 mm	4 x 100600	2 x 250424	4 x 500100	1 x 090500	1 x 900900
HA1610336	3.600 mm	4 x CN5000600	2 x 250424		1 x 090500	1 x 900900
HA1610150	5.000 mm	6 x 100600	2 x 250424		1 x 090500	1 x 900900
HA1610250	5.000 mm	6 x 100600	2 x 250424	6 x 500100	1 x 090500	1 x 900900
HA1610350	5.000 mm	6 x CN5000600	2 x 250424		1 x 090500	1 x 900900
HA1610160	6.000 mm	6 x 100600	2 x 250424		1 x 090500	1 x 900900
HA1610260	6.000 mm	6 x 100600	2 x 250424	6 x 500100	1 x 090500	1 x 900900
HA1610360	6.000 mm	6 x CN5000600	2 x 250424		1 x 090500	1 x 900900

**V2A; AISI 304, brossé; embouts plat; en une partie**

Réf.	Long.max	Supports	Bouchons	Cache-platines
HA1601110	1.000 mm	2 x 100600	2 x 270424	
HA1601210	1.000 mm	2 x 100600	2 x 270424	2 x 500100
HA1601310	1.000 mm	2 x CN5000600	2 x 270424	
HA1601115	1.500 mm	2 x 100600	2 x 270424	
HA1601215	1.500 mm	2 x 100600	2 x 270424	2 x 500100
HA1601315	1.500 mm	2 x CN5000600	2 x 270424	
HA1601120	2.000 mm	2 x 100600	2 x 270424	
HA1601220	2.000 mm	2 x 100600	2 x 270424	2 x 500100
HA1601320	2.000 mm	2 x CN5000600	2 x 270424	
HA1601125	2.500 mm	3 x 100600	2 x 270424	
HA1601225	2.500 mm	3 x 100600	2 x 270424	3 x 500100
HA1601325	2.500 mm	3 x CN5000600	2 x 270424	
HA1601136	3.600 mm	4 x 100600	2 x 270424	
HA1601236	3.600 mm	4 x 100600	2 x 270424	4 x 500100
HA1601336	3.600 mm	4 x CN5000600	2 x 270424	
HA1601150	5.000 mm	6 x 100600	2 x 270424	
HA1601250	5.000 mm	6 x 100600	2 x 270424	6 x 500100
HA1601350	5.000 mm	6 x CN5000600	2 x 270424	
HA1601160	6.000 mm	6 x 100600	2 x 270424	
HA1601260	6.000 mm	6 x 100600	2 x 270424	6 x 500100
HA1601360	6.000 mm	6 x CN5000600	2 x 270424	

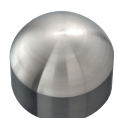
**V2A; AISI 304, brossé; embouts plats; en plusieurs partie**

Réf.	Long.max	Supports	Bouchons	Cache-platines	Raccords	Colle
HA1611125	2.500 mm	3 x 100600	2 x 270424		1 x 090500	1 x 900900
HA1611225	2.500 mm	3 x 100600	2 x 270424	3 x 500100	1 x 090500	1 x 900900
HA1611325	2.500 mm	3 x CN5000600	2 x 270424		1 x 090500	1 x 900900
HA1611136	3.600 mm	4 x 100600	2 x 270424		1 x 090500	1 x 900900
HA1611236	3.600 mm	4 x 100600	2 x 270424	4 x 500100	1 x 090500	1 x 900900
HA1611336	3.600 mm	4 x CN5000600	2 x 270424		1 x 090500	1 x 900900
HA1611150	5.000 mm	6 x 100600	2 x 270424		1 x 090500	1 x 900900
HA1611250	5.000 mm	6 x 100600	2 x 270424	6 x 500100	1 x 090500	1 x 900900
HA1611350	5.000 mm	6 x CN5000600	2 x 270424		1 x 090500	1 x 900900
HA1611160	6.000 mm	6 x 100600	2 x 270424		2 x 090500	1 x 900900
HA1611260	6.000 mm	6 x 100600	2 x 270424	6 x 500100	2 x 090500	1 x 900900
HA1611360	6.000 mm	6 x CN5000600	2 x 270424		2 x 090500	1 x 900900

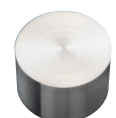
Les références de main-courante correspondent à des longueurs maximum. Toute autre longueur peut être proposée sur simple demande.

# Mains-courantes en kit

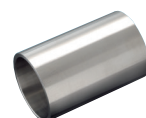
## MAIN-COURANTE EN BOIS



CN5500110



CN5500210



CN5500450



CN5000600



100600



500100



900900

Main-Courante en bois Ø45 mm

hêtre vernis, accessoires en inox V4A; AISI 316 et V2A AISI 304, à partir d'une longueur de 2.000 mm, il est indispensable d'inclure une pièce de jonction.

### embouts légèrement bombés

Réf.	Long.max	Supports	Bouchons	Cache-platines	Raccords	Colles
HA1604110	1.000 mm	2 x 100600	2 x CN5500110			
HA1604210	1.000 mm	2 x 100600	2 x CN5500110	2 x 500100		
HA1604310	1.000 mm	2 x CN5000600	2 x CN5500110			
HA1604115	1.500 mm	2 x 100600	2 x CN5500110			
HA1604215	1.500 mm	2 x 100600	2 x CN5500110	2 x 500100		
HA1604315	1.500 mm	2 x CN5000600	2 x CN5500110			
HA1604120	2.000 mm	2 x 100600	2 x CN5500110			
HA1604220	2.000 mm	2 x 100600	2 x CN5500110	2 x 500100		
HA1604320	2.000 mm	2 x CN5000600	2 x CN5500110			
HA1604125	2.500 mm	3 x 100600	2 x CN5500110		1 x CN5500450	1 x 900900
HA1604225	2.500 mm	3 x 100600	2 x CN5500110	3 x 500100	1 x CN5500450	1 x 900900
HA1604325	2.500 mm	3 x CN5000600	2 x CN5500110		1 x CN5500450	1 x 900900
HA1604140	4.000 mm	4 x 100600	2 x CN5500110		1 x CN5500450	1 x 900900
HA1604240	4.000 mm	4 x 100600	2 x CN5500110	4 x 500100	1 x CN5500450	1 x 900900
HA1604340	4.000 mm	4 x CN5000600	2 x CN5500110		1 x CN5500450	1 x 900900
HA1604150	5.000 mm	6 x 100600	2 x CN5500110		1 x CN5500450	1 x 900900
HA1604250	5.000 mm	6 x 100600	2 x CN5500110	6 x 500100	1 x CN5500450	1 x 900900
HA1604350	5.000 mm	6 x CN5000600	2 x CN5500110		1 x CN5500450	1 x 900900
HA1604160	6.000 mm	6 x 100600	2 x CN5500110		1 x CN5500450	1 x 900900
HA1604260	6.000 mm	6 x 100600	2 x CN5500110	6 x 500100	1 x CN5500450	1 x 900900
HA1604360	6.000 mm	6 x CN5000600	2 x CN5500110		1 x CN5500450	1 x 900900

Les mains-courantes indiquées dans les listes ci-dessous sont fournies de série à partir de longueurs de 2.000 mm avec une pièce de jonction (CN5500450). Si la demande concerne des longueurs spéciales d'un seul tenant, nous sommes dans l'obligation de facturer les suppléments de prix en l'occurrence port et emballage.

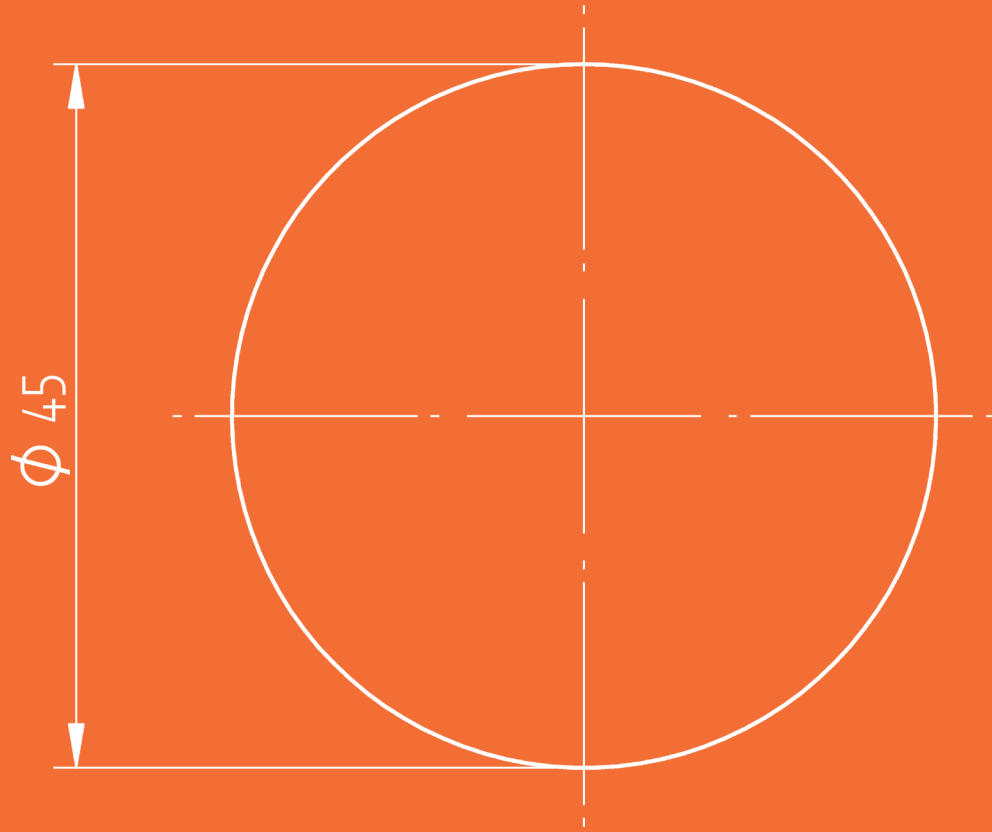
Pour d'autres essences de bois, nous consulter.

<b>Embouts plats</b>						
<b>Réf.</b>	<b>Long.max</b>	<b>Supports</b>	<b>Bouchons</b>	<b>Cache-platines</b>	<b>Raccords</b>	<b>Colles</b>
HA1605110	1.000 mm	2 x 100600	2 x CN5500210			
HA1605210	1.000 mm	2 x 100600	2 x CN5500210	2 x 500100		
HA1605310	1.000 mm	2 x CN5000600	2 x CN5500210			
HA1605115	1.500 mm	2 x 100600	2 x CN5500210			
HA1605215	1.500 mm	2 x 100600	2 x CN5500210	2 x 500100		
HA1605315	1.500 mm	2 x CN5000600	2 x CN5500210			
HA1605120	2.000 mm	2 x 100600	2 x CN5500210			
HA1605220	2.000 mm	2 x 100600	2 x CN5500210	2 x 500100		
HA1605320	2.000 mm	2 x CN5000600	2 x CN5500210			
HA1605125	2.500 mm	3 x 100600	2 x CN5500210		1 x CN5500450	1 x 900900
HA1605225	2.500 mm	3 x 100600	2 x CN5500210	3 x 500100	1 x CN5500450	1 x 900900
HA1605325	2.500 mm	3 x CN5000600	2 x CN5500210		1 x CN5500450	1 x 900900
HA1605140	4.000 mm	4 x 100600	2 x CN5500210		1 x CN5500450	1 x 900900
HA1605240	4.000 mm	4 x 100600	2 x CN5500210	4 x 500100	1 x CN5500450	1 x 900900
HA1605340	4.000 mm	4 x CN5000600	2 x CN5500210		1 x CN5500450	1 x 900900
HA1605150	5.000 mm	6 x 100600	2 x CN5500210		1 x CN5500450	1 x 900900
HA1605250	5.000 mm	6 x 100600	2 x CN5500210	6 x 500100	1 x CN5500450	1 x 900900
HA1605350	5.000 mm	6 x CN5000600	2 x CN5500210		1 x CN5500450	1 x 900900
HA1605160	6.000 mm	6 x 100600	2 x CN5500210		1 x CN5500450	1 x 900900
HA1605260	6.000 mm	6 x 100600	2 x CN5500210	6 x 500100	1 x CN5500450	1 x 900900
HA1605360	6.000 mm	6 x CN5000600	2 x CN5500210		1 x CN5500450	1 x 900900

Les mains-courantes indiquées dans les listes ci-dessous sont fournies de série à partir de longueurs de 2.000 mm avec une pièce de jonction (CN5500450). Si la demande concerne des longueurs spéciales d'un seul tenant, nous sommes dans l'obligation de facturer les suppléments de prix en l'occurrence port et emballage.

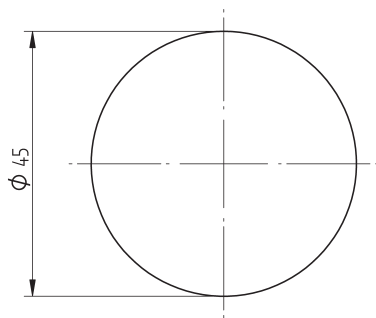


# 04 Mains-courantes en bois





**MAIN-COURANTE BOIS**



**hêtre vernis**

	Réf.
lisse hêtre vernis Ø45mm	CN5000050

- longueur 2.000 mm
- autres bois sur demande (voir ci-dessous)

**autre bois; compatible système croso bois/inox**

désignation	Réf.
lisse bois chêne brut dia 45mm	BOI45CHE
lisse bois hêtre brut dia 45mm	BOI45HET
lisse bois moabi brut dia 45mm	BOI45MOA

**option de fabrication**

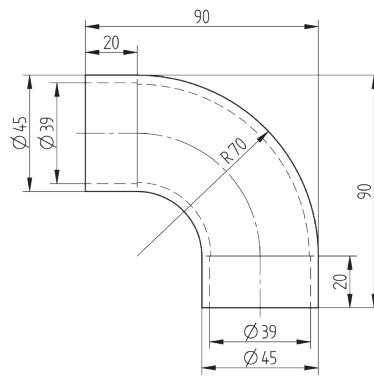
Rabotage bois au ml suiv. plan	BOI-RABOTAGE
Rainure sur lisse bois au ml	BOI-RAINURE
Vernis sur lisse bois au ml	BOI-VERNIS

Le bois est un matériau naturel avec les caractéristiques d'une matière qui reste vivante. Malgré l'exigence sur la qualité des bois et bien qu'ils aient été traités, les bois peuvent subir des dégradations, se déformer, se fissurer ou se fendre, se décolorer, sans que cela n'altère la résistance mécanique du produit.

Les longueurs maximum lisses bois peuvent varier selon les essences de bois et disponibilités.

Nous consulter.

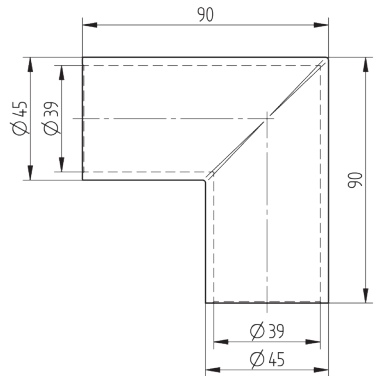


**COUDE****V4A; AISI 316, brossé**

Réf.

CN5500400

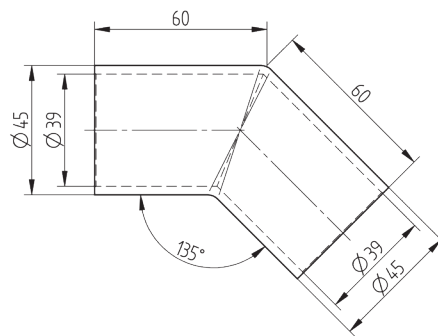
- pour main-courante en bois Ø 45 mm

**COUDE ANGLE DROIT****V4A; AISI 316, brossé**

Réf.

CN5500410

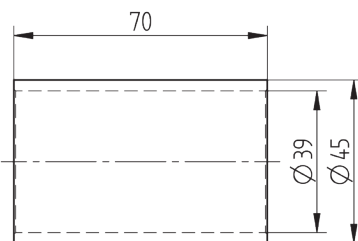
- pour main-courante en bois Ø 45 mm

**COUDE ANGLE 135°****V4A; AISI 316, brossé**

Réf.

CN5500420

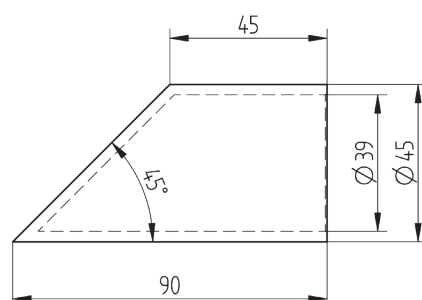
- pour main-courante en bois Ø 45 mm

**RACCORD****V4A; AISI 316, brossé**

Réf.

CN5500450

- pour main-courante en bois Ø 45 mm

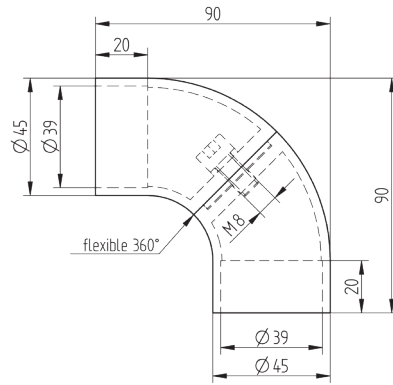
**EMBOUT****V4A; AISI 316, brossé**

Réf.

CN5500540

- pour main-courante en bois Ø 45 mm

**RACCORD FLEXIBLE ORIENTABLE**



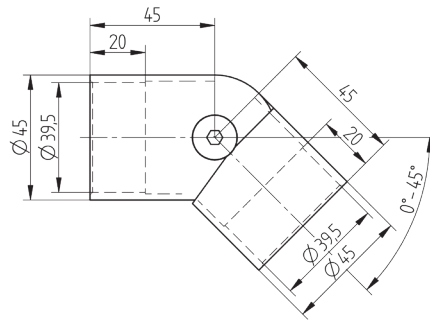
V4A; AISI 316, brossé

Réf.

CN5500460

- pour main-courante en bois Ø 45 mm
- coude 3D flexible et orientable à 360°

**RACCORD ORIENTABLE**



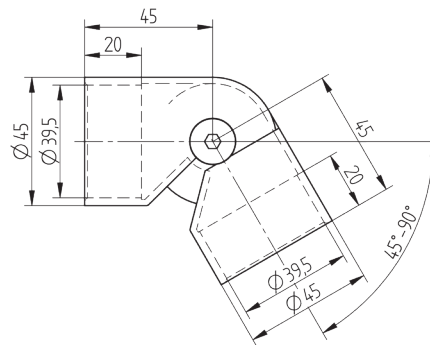
V4A; AISI 316, brossé

Réf.

CN5500650

- pour main-courante en bois Ø 45 mm
- orientable 0 - 45°

**RACCORD ORIENTABLE**



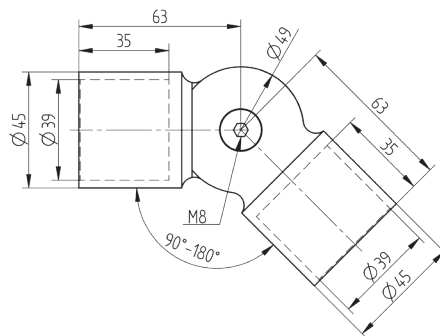
V4A; AISI 316, brossé

Réf.

CN5500660

- pour main-courante en bois Ø 45 mm
- orientable 45 - 90°

**RACCORD ORIENTABLE**



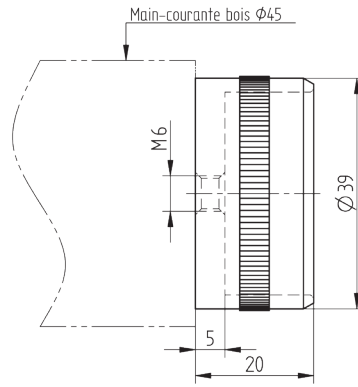
V4A; AISI 316, brossé

Réf.

CN5500530

- pour main-courante en bois Ø 45 mm
- orientable 90 - 180°

**ADAPTATEUR**



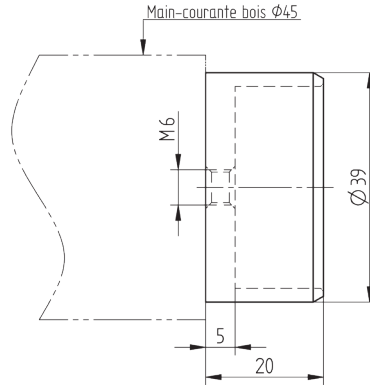
**V4A; AISI 316, brossé**

Réf.

CN5500260

- à rajouter sur la main-courante en bois Ø 45 mm pour adapter des pièces de jonction croso en inox 45 x 3 mm
- à manchonner

**ADAPTATEUR**



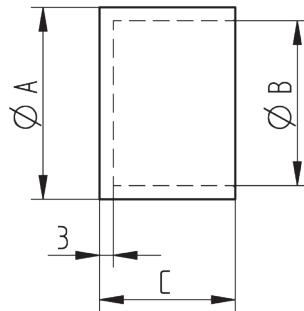
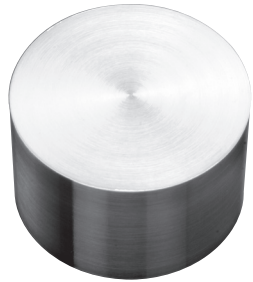
**V4A; AISI 316, brossé**

Réf.

CN5500250

- à rajouter sur la main-courante en bois Ø 45 mm pour adapter des pièces de jonction croso en inox 45 x 3 mm
- à coller avec colle ref 900900

**BOUCHON**

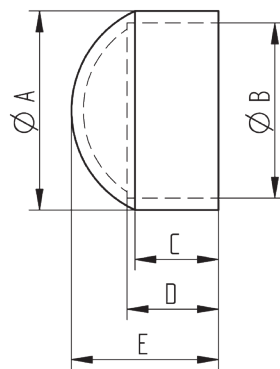
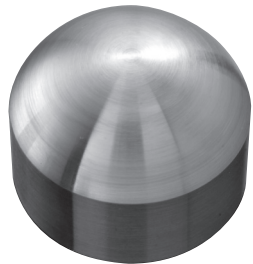


**V4A; AISI 316, brossé**

Ø A	Ø B	C	Réf.
42,4	36,4	30	CN5500200
45,0	39,0	30	CN5500210
50,0	44,0	33	CN5500220

- creux

**BOUCHON**



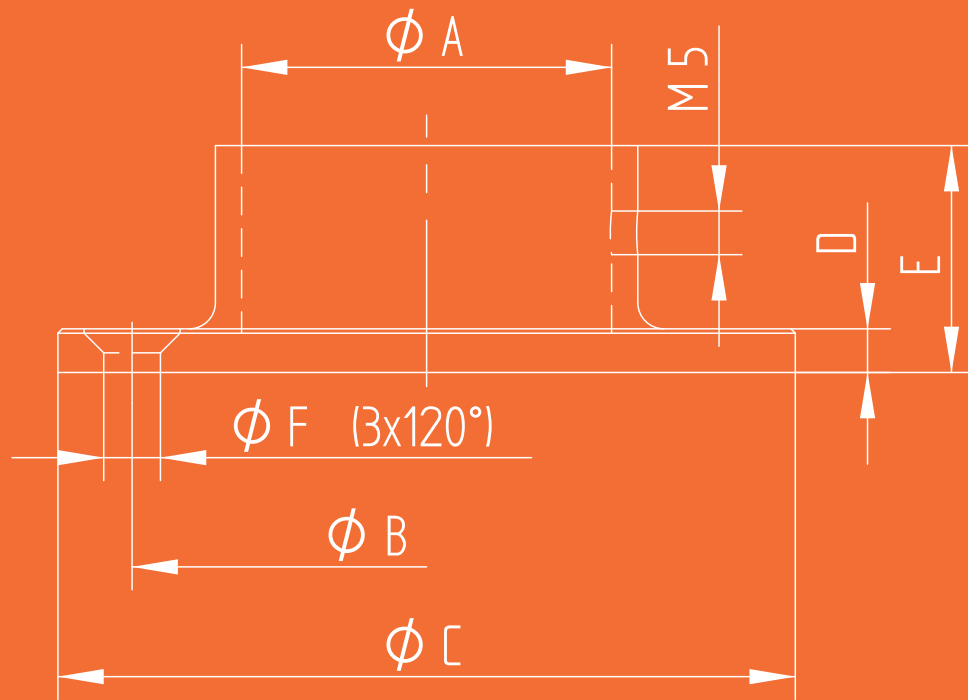
**V4A; AISI 316, brossé**

Ø A	Ø B	C	D	E	Réf.
42,4	36,4	20	20	34	CN5500100
45,0	39,0	20	20	34	CN5500110
50,0	44,0	21	23	37	CN5500120

- creux

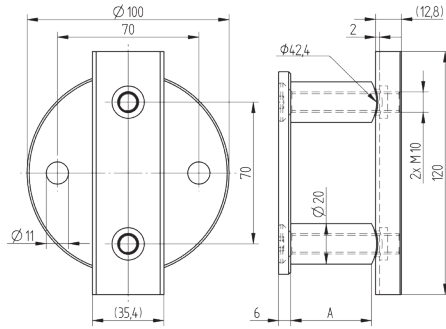


# 05 Platines d'ancrage



# Platines d'ancrage

## FIXATION MURALE



### V2A; AISI 304, brossé

longueur entretoise A	Réf.
30	081200
40	081210
50	081220
70	081230
90	081240

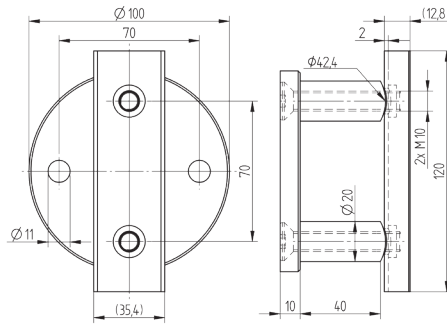
### V4A; AISI 316, brossé

40	CN8370400
----	-----------

### V4A; AISI 316, poli miroir

40	CN8370400-HP
----	--------------

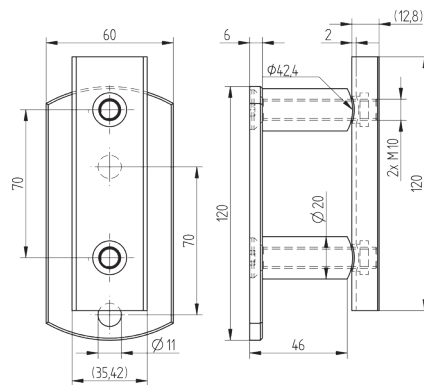
## FIXATION MURALE



### V2A; AISI 304, brossé

Réf.
080210

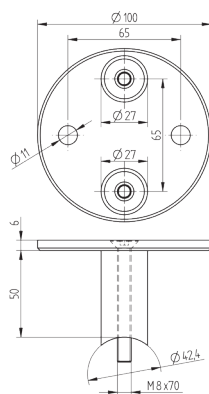
## FIXATION MURALE



### V2A; AISI 304, brossé

Réf.
080100

## FIXATION MURALE



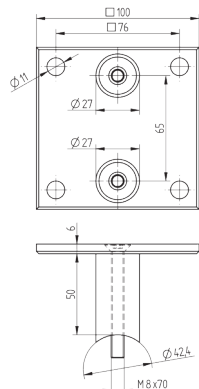
### V4A; AISI 316, brossé

Réf.
CN8370210

### V4A; AISI 316, poli miroir

CN8370210-HP
--------------

## FIXATION MURALE

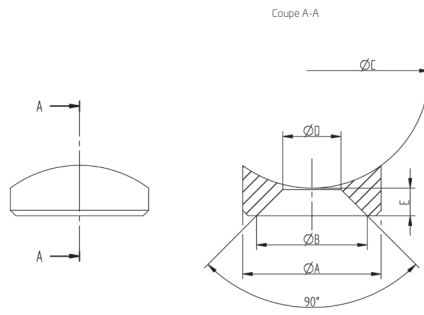


### V4A; AISI 316, brossé

Réf.
CN8370310

**ENTRETOISE**

Nouveau



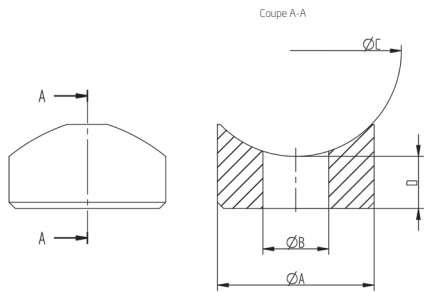
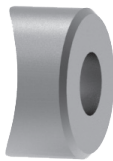
**V2A; AISI 304, brossé**

Ø C	Ø A	Ø B	Ø D	E	Réf.
42,4	25	20,4	10,5	8,3	CN8370391
42,4	22	16,4	8,5	8,2	CN8370392
48,3	20	12,4	6,5	8,0	CN8370393

- pour fixation par vis sur tube rond

**ENTRETOISE**

Nouveau



**V2A; AISI 304, brossé**

Ø C	Ø A	Ø B	D	Réf.
33,7	25	10,5	8,3	CN8370394
33,7	22	8,5	8,1	CN8370395
42,4	25	10,5	8,1	CN8370396
42,4	22	8,5	8,1	CN8370397
42,4	20	6,5	6,1	CN8370398

- pour fixation par vis sur tube rond

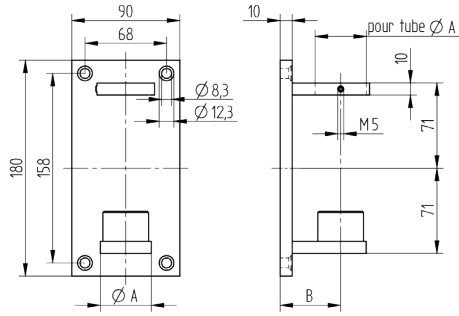
**EXEMPLE DE MONTAGE**





# Platines d'ancrage

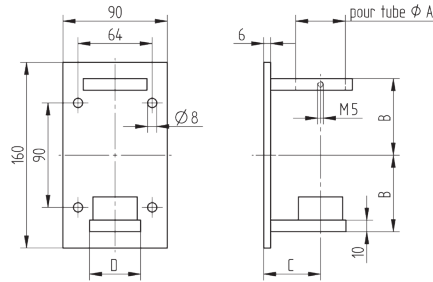
## FIXATION MURALE



### V4A; AISI 316, brossé

Ø A	B	Réf.
42,4 x 2,0	50,5	CN8370910
48,3 x 2,0	52,5	CN8370920

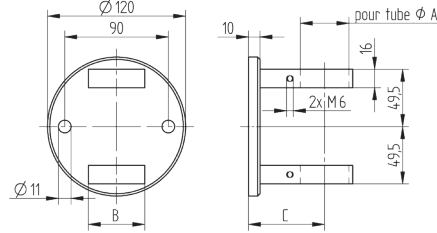
## FIXATION MURALE



### V2A; AISI 304, brossé

Ø A	B	C	D	Réf.
42,4 x 2,0	66	49	43,5	080130

## FIXATION MURALE



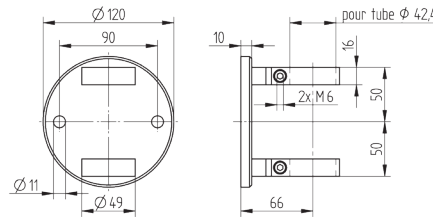
### V4A; AISI 316, brossé

Ø A	B	C	Réf.
33,7	45	62,5	CN8370500
42,4	49	66,0	CN8370510

### V4A; AISI 316, poli miroir

42,4	49	66,0	CN8370510-HP
------	----	------	--------------

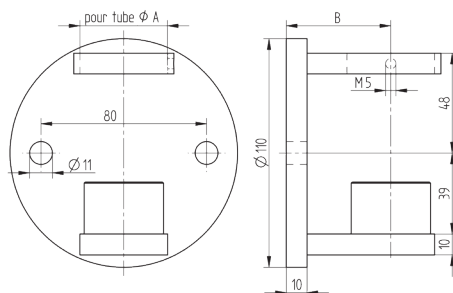
## FIXATION MURALE



### V2A; AISI 304, brossé

Réf.
080250

## FIXATION MURALE



### V2A; AISI 304, brossé

Ø A	B	Réf.
42,4 x 2,0	50,5	080140

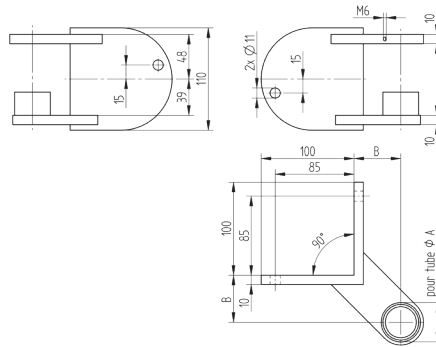
### V4A; AISI 316, brossé

42,4 x 2,0	50,5	CN8370410
42,4 x 2,6	50,5	CN8370415
48,3 x 2,0	52,5	CN8370430
48,3 x 2,6	52,5	CN8370435

### V4A; AISI 316, poli miroir

42,4 x 2,0	50,5	CN8370410-HP
------------	------	--------------

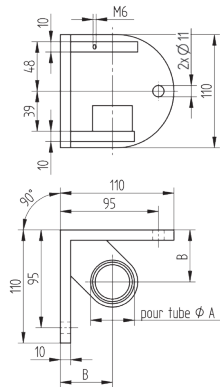
**FIXATION MURALE**



V2A; AISI 304, brossé				
Ø A	B	Réf.		
42,4 x 2,0	50,5	080270		
V4A; AISI 316, brossé				
42,4 x 2,0	50,5	080275		
V4A; AISI 316, poli miroir				
42,4 x 2,0	50,5	080275-HP		

- angle sortant

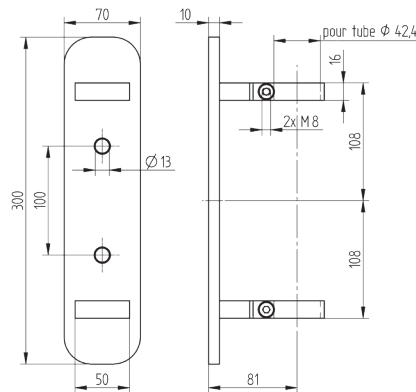
**FIXATION MURALE**



V2A; AISI 304, brossé				
Ø A	B	Réf.		
42,4 x 2,0	50,5	080280		
V4A; AISI 316, brossé				
42,4 x 2,0	50,5	080285		
V4A; AISI 316, poli miroir				
42,4 x 2,0	50,5	080285-HP		

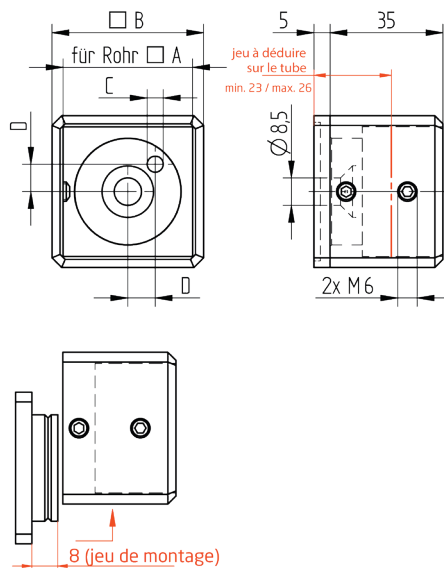
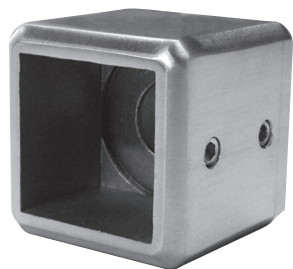
- angle rentrant

**FIXATION MURALE**



V2A; AISI 304, brossé				
				Réf.
				080110

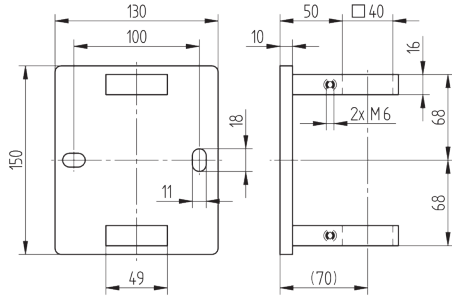
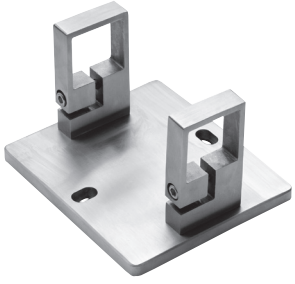
**ADAPTEUR POUR TUBE CARRÉ**



V2A; AISI 304, brossé				
□ A	□ B	Ø C	D	Réf.
30	41	5	7,5	CN8700730
40	47	5	8,5	CN8700740

# Platines d'ancrage

## FIXATION MURALE

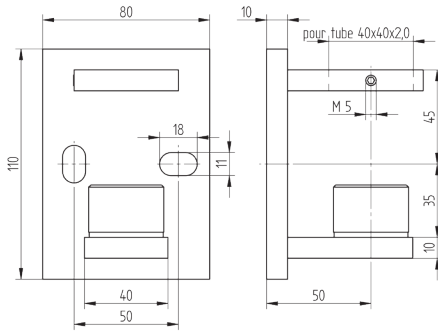


V4A; AISI 316, brossé

Réf.

CN8370930

## FIXATION MURALE



V4A; AISI 316, brossé

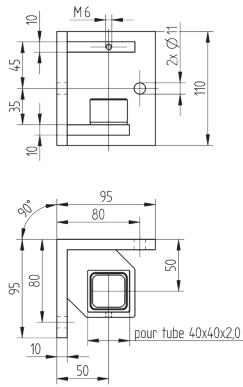
Réf.

085050

V4A; AISI 316, poli miroir

085050-HP

## FIXATION MURALE



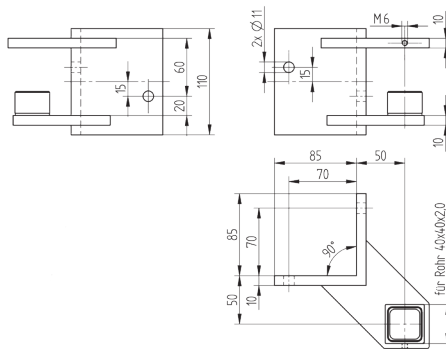
V4A; AISI 316, brossé

Réf.

CN8371100

- angle rentrant

## FIXATION MURALE



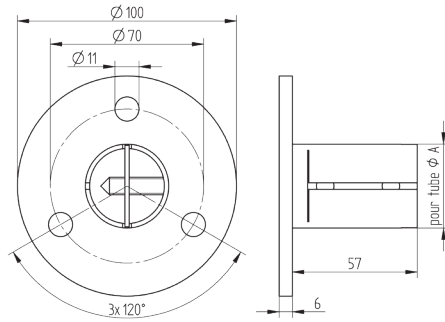
V4A; AISI 316, brossé

Réf.

CN8372100

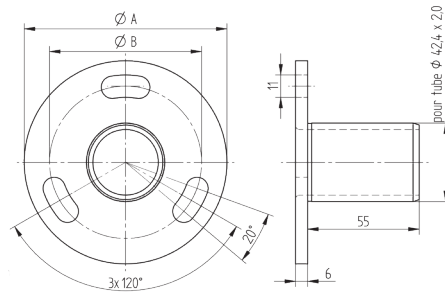
- angle sortant

**PLATINE D'ANCRAGE**



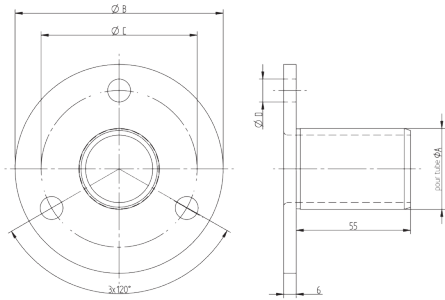
V2A; AISI 304, non brossé	
Ø A	Réf.
42,4 x 2,0	080010
48,3 x 2,0	080020
V4A; AISI 316, non brossé	
42,4 x 2,0	CN8370610

**PLATINE A EMBOUTIR**



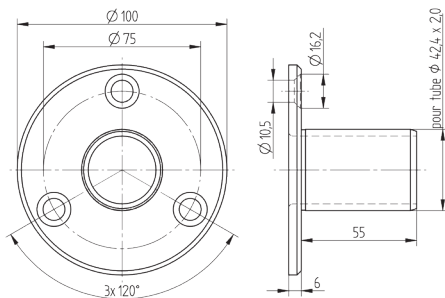
V2A; AISI 304, brossé		
Ø A	Ø B	Réf.
100	75	670150
120	98	670175
V4A; AISI 316, brossé		
100	75	670160

**PLATINE A EMBOUTIR**



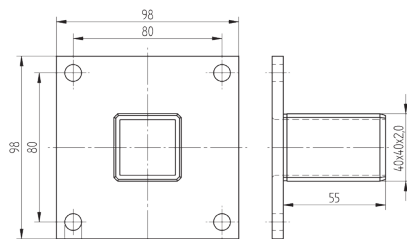
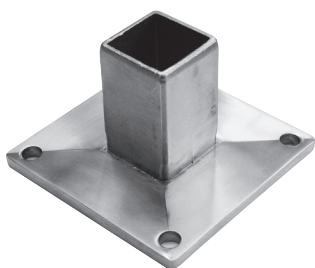
V2A; AISI 304, brossé				
Ø A	Ø B	Ø C	Ø D	Réf.
33,7	100	75	9	CN8383370
42,4	100	75	11	CN8384240
48,3	120	98	11	CN8384830
V4A; AISI 316, brossé				
42,4	100	75	11	CN8384241

**PLATINE A EMBOUTIR**



V2A; AISI 304, brossé	
	Réf.
	670190
V4A; AISI 316, brossé	
	670195

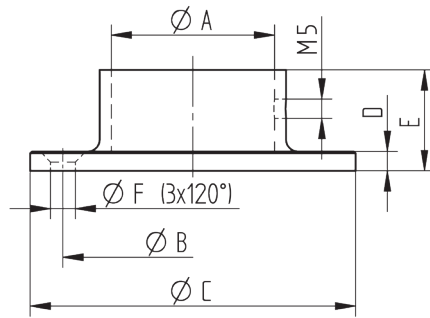
**PLATINE A EMBOUTIR**



V2A; AISI 304, brossé	
	Réf.
	CN8394040

# Platines d'ancrage

## PLATINE MURALE



### V2A; AISI 304, brossé

Ø A	Ø B	Ø C	D	E	Ø F	Réf.
33,7	56,0	71,0	4,0	20	5,5	070400
42,4	67,5	84,5	5,0	26	6,5	070500
48,3	74,5	95,0	5,0	29	8,5	070600

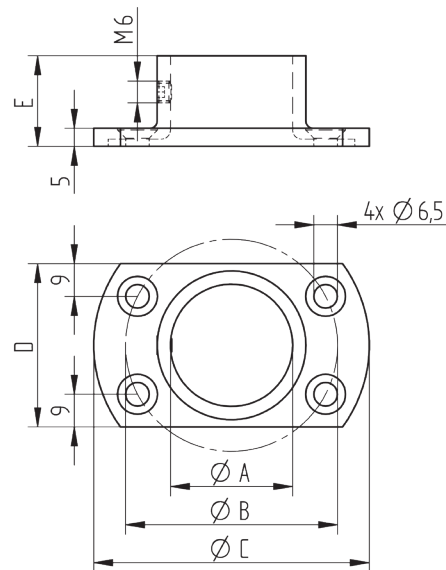
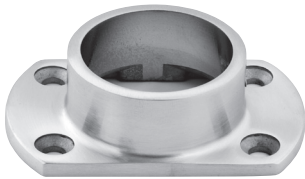
### V4A; AISI 316, brossé

21,3	44,0	60,0	4,0	21	5,5	CN4560400
26,9	49,0	65,0	4,0	21	5,5	CN4560410
33,7	56,0	71,0	4,0	20	5,5	CN4560420
40,0	68,5	84,5	5,0	26	6,5	CN4560430
42,4	67,5	84,5	5,0	26	6,5	CN4560440
45,0	70,0	87,0	5,0	25	6,5	CN4560445
48,3	74,5	95,0	5,0	29	8,5	CN4560450
60,3	95,0	115,0	5,0	39	8,5	CN4560460

### V4A; AISI 316, poli miroir

33,7	56,0	71,0	4,0	20	5,5	CN4560420-HP
42,4	67,5	84,5	5,0	26	6,5	CN4560440-HP
48,3	74,5	95,0	5,0	29	8,5	CN4560450-HP

## PLATINE MURALE



### V2A; AISI 304, brossé

Ø A	Ø B	Ø C	D	E	Réf.
42,4	67,5	85	54	25,0	075500
48,3	75,5	95	58	28,5	075600

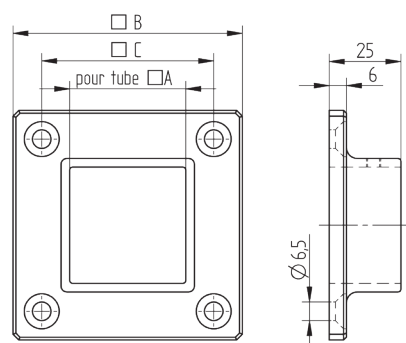
### V4A; AISI 316, brossé

42,4	67,5	85	54,0	25,0	CN4570010
48,3	75,5	95	58,0	28,5	CN4570020

### V4A; AISI 316, poli miroir

33,7	58,5	76	45,0	25,0	CN4570003
42,4	67,5	85	54,0	25,0	CN4570006

## PLATINE MURALE



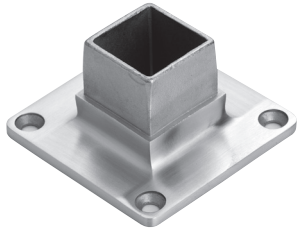
### V4A; AISI 316, brossé

□ A	□ B	□ C	Réf.
30 x 30	70	50	CN4900200
40 x 40	80	60	CN4900210
50 x 50	90	70	CN4900220
60 x 60	100	80	CN4900230

### V4A; AISI 316, poli miroir

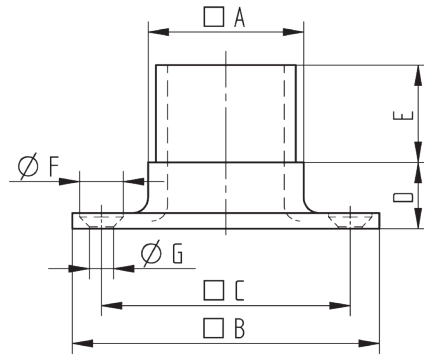
40 x 40	80	60	CN4900210-HP
---------	----	----	--------------

**PLATINE D'ANCRAGE**

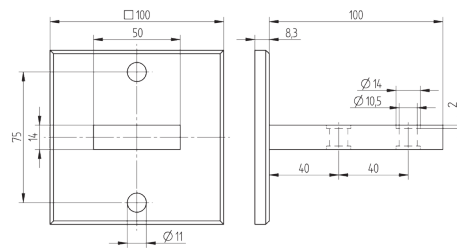


**V4A; AISI 316, brossé**

A	□B	□C	D	E	F	Ø G	Réf.
30 x 30 x 2,0	69	54	22	25	11,2	6,2	CN4900100
40 x 40 x 2,0	79	64	17	25	11,2	6,2	CN4900110
50 x 50 x 2,0	94	74	17	30	14,2	8,2	CN4900120
60 x 60 x 2,0	104	84	17	30	14,2	8,2	CN4900130



**PLATINE**

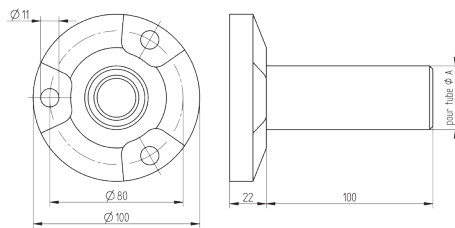


**V2A; AISI 304, brossé**

Réf.
080350

# Platines d'ancrage

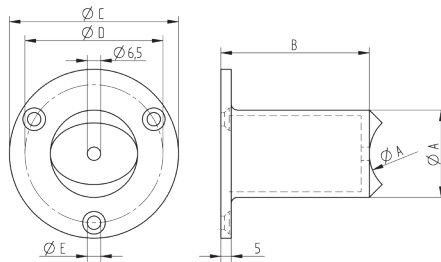
## PLATINE D'ANCRAGE



### V4A; AISI 316, brossé

Ø A	Réf.
42,4 x 2,0	CN8370810
42,4 x 2,6	CN8370815
48,3 x 2,0	CN8370820

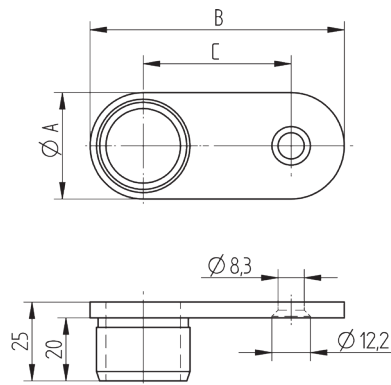
## PLATINE MURALE



### V4A; AISI 316, brossé

Ø A	B	Ø C	Ø D	Ø E	Réf.
33,7	70	69	53	6,5	CN4565100
42,4	72	82	67	6,5	CN4565110

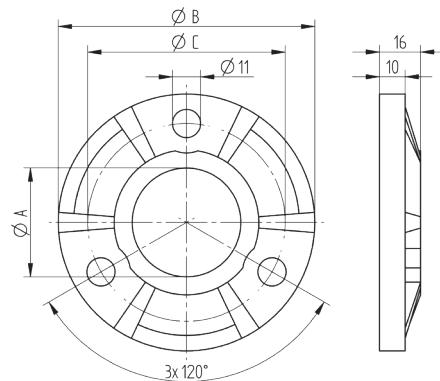
## PATTE A VISSER



### V2A; AISI 304, brossé

Ø A	B	C	Réf.
33,7	80,5	46,8	CN8365100
42,4	93,5	51,1	CN8365110

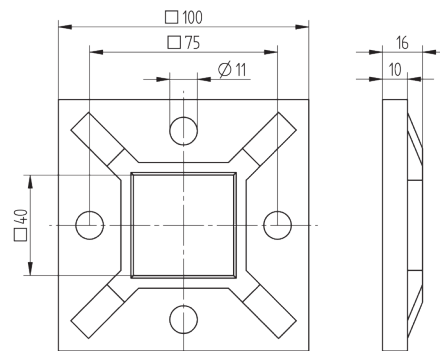
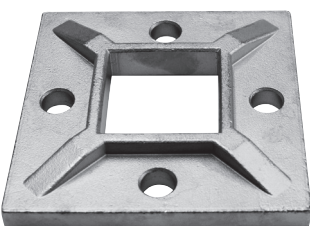
## PLATINE D'ANCRAGE



### V4A; AISI 316, brut

Ø A	Ø B	Ø C	Réf.
42,4	100	77	CN4570700
48,3	100	77	CN4570710

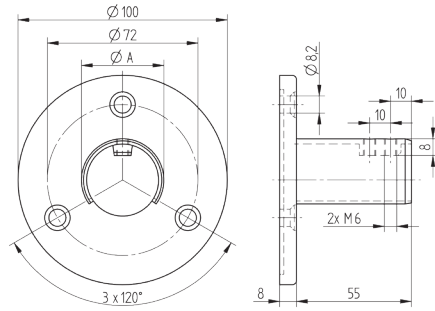
## PLATINE D'ANCRAGE



### V2A; AISI 304, brut

Réf.
540100

**PLATINE D'ANCRAGE**

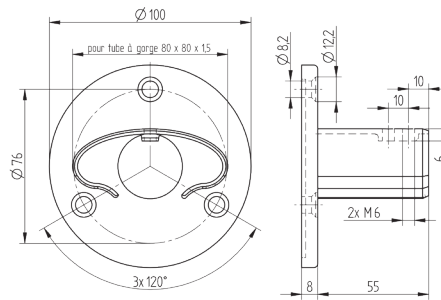


**V4A; AISI 316, brossé**

Réf.
CN1800100

- pour tube à gorge Ø 42,4 mm

**PLATINE D'ANCRAGE**

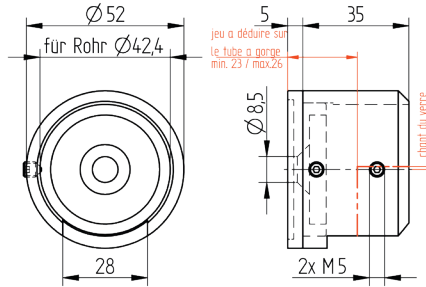


**V4A; AISI 316, brossé**

Réf.
CN2800100

- pour tube à gorge oval

**FIXATION MURALE**

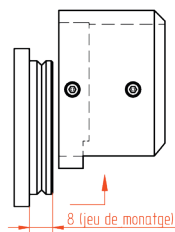


version pose à droite

**V4A; AISI 316, brossé**

Sens de pose	Réf.
gauche	CN8760100
droit	CN8760110

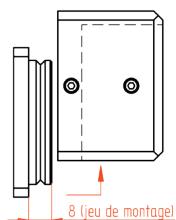
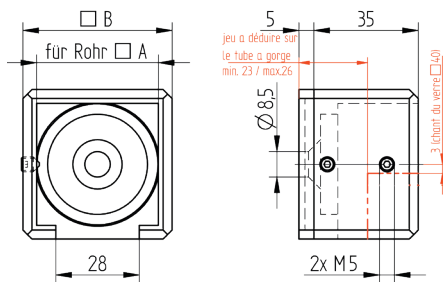
- pour tube à gorge Ø 42,4 mm





# Platines d'ancrage

## FIXATION MURALE

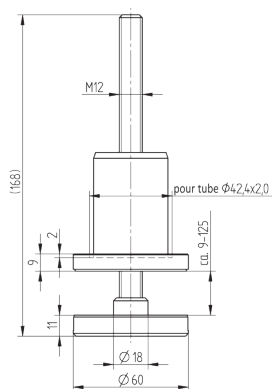


### V4A; AISI 316, brossé

Sens de pose	A	B	Réf.
gauche	40	50	CN8750040
droit	40	50	CN8750045

- pour tube à gorge 40 x 40 mm

## PLATINE SPECIALE MARCHE D'ANCRAGE

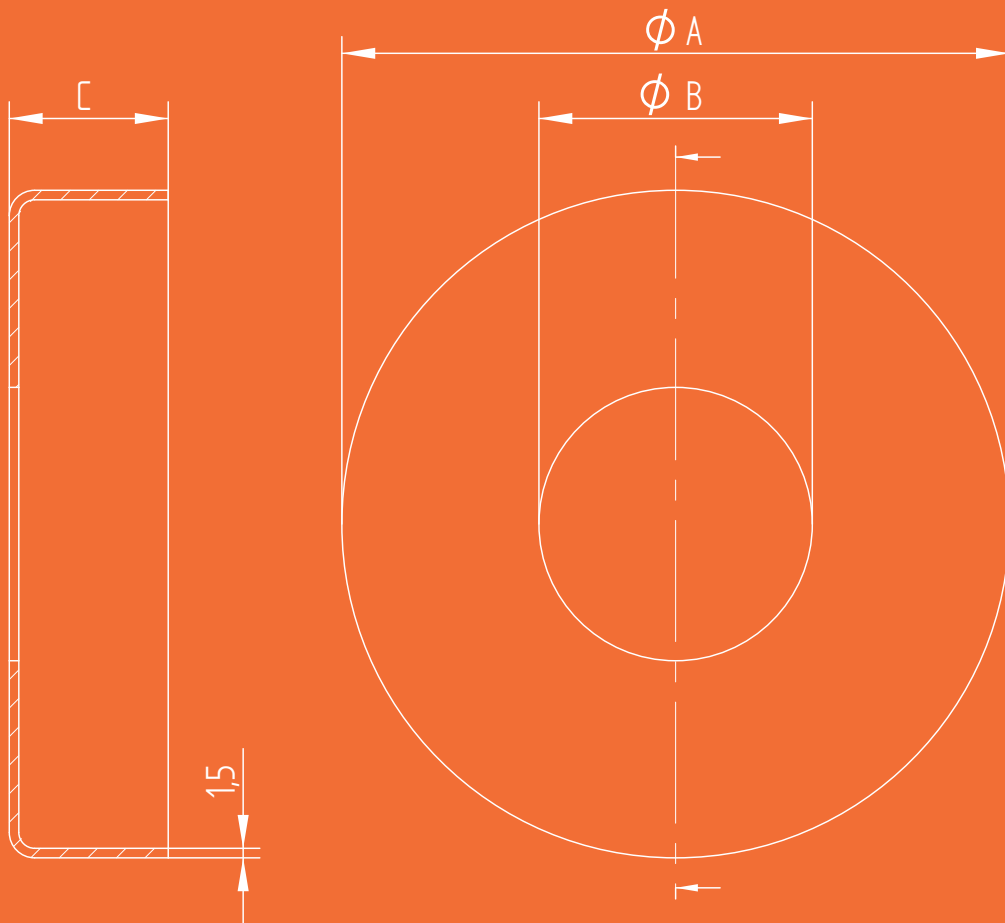


### V2A; AISI 304, brossé

Réf.
240631



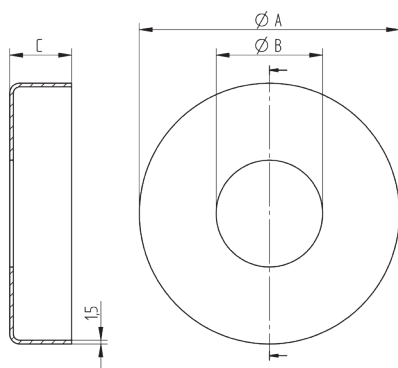
# 06 Cache-platines



# Cache-platines

## CACHE-PLATINE

Nouveau



### V2A; AISI 304, brossé

Ø A	Ø B	C	Réf.
62	12,5	15	CN7900210
76	12,5	12	CN7900230
82	34,5	15	CN7900250
85	34,4	15	CN7900255
105	34,5	25	CN7900270
105	43,0	25	CN7900280
105	49,0	25	CN7900290
125	43,0	25	CN7900300
125	49,0	25	CN7900310

Nouveau

### V2A; AISI 304, poli miroir

125	49,0	25	CN7900310-HP
-----	------	----	--------------

### V4A; AISI 316, brossé

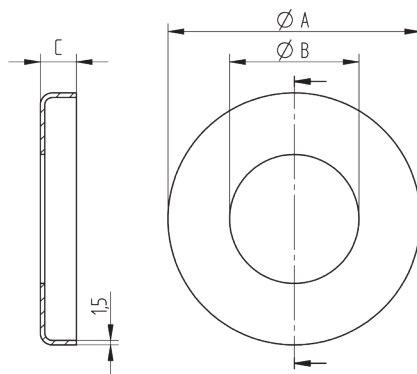
76	12,5	12	CN7800100
84	43,0	15	CN7800120
105	43,0	25	CN7800140
105	49,0	25	CN7800150
125	43,0	22	CN7800160
125	49,0	25	CN7800170
145	61,0	25	CN7800180
170	76,3	25	CN7800190

### V4A; AISI 316, poli miroir

76	12,5	12	CN7800100-HP
105	43,0	25	CN7900130
105	49,0	25	CN7800150-HP

- Nouveauté: disponible à partir de Avril 2022

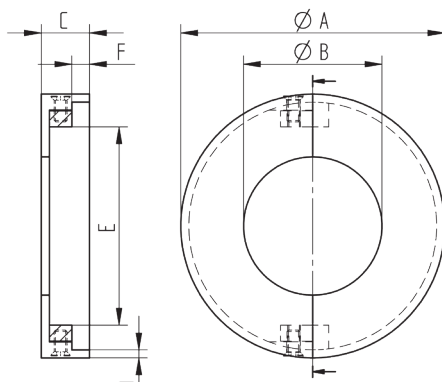
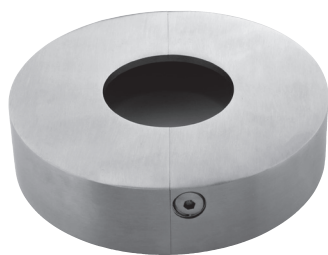
## CACHE-PLATINE



### V2A; AISI 304, brossé

Ø A	Ø B	C	Réf.
45	12,5	10	500000
45	14,5	10	500050
76	12,5	12	500100
76	20,5	12	500120
76	34,0	12	500130
76	40,5	12	500140
76	43,0	12	500150
84	43,0	12	500200
105	34,0	16	500230
105	43,0	16	500300
105	49,0	16	500350

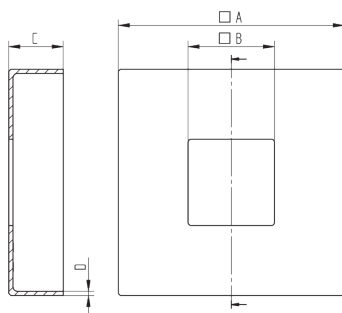
**CACHE-PLATINE**



V4A; AISI 316, brossé						
Ø A	Ø B	C	D	E	F	Réf.
45	12,5	10	2,0	24,5	2,0	CN8000100
62	12,5	15	2,0	41,5	6,0	CN8000110
62	20,5	15	2,0	41,5	6,0	CN8000120
76	12,5	16	2,0	55,5	7,0	CN8000130
76	15,6	18	2,5	55,5	8,5	CN8000140
82	34,5	15	2,5	61,5	5,5	CN8000150
82	43,0	15	2,5	61,5	5,5	CN8000160
105	43,0	25	2,5	84,5	15,5	CN8000170
105	49,0	25	2,5	84,5	15,5	CN8000180
125	49,0	25	2,5	104,5	15,5	CN8000190

- en deux parties
- idéal pour l'assemblage ultérieur sur du matériel déjà posé

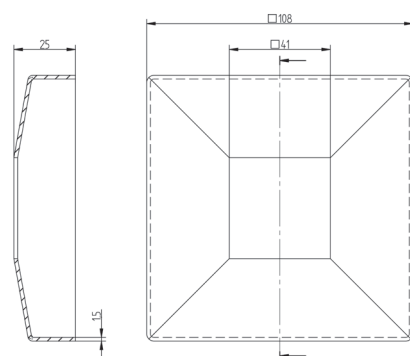
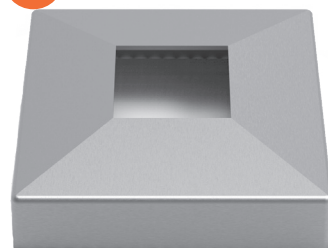
**CACHE-PLATINE**



V4A; AISI 316, brossé				
Ø A	Ø B	C	D	Réf.
73	25,5	20,5	2,0	CN8200100
73	30,5	20,5	2,0	CN8200110
73	40,5	20,5	2,0	CN8200120
106	40,5	25,5	2,0	CN8200135
126	60,5	25,7	2,2	CN8200145
147	80,5	25,7	2,2	CN8200150

**CACHE-PLATINE**

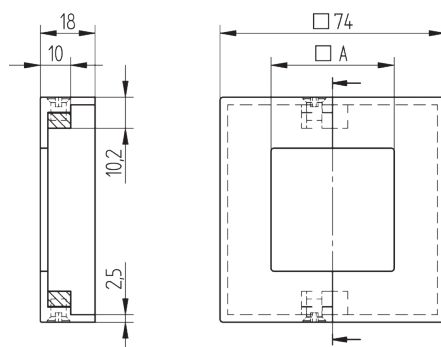
Nouveau



V2A; AISI 304, brossé	
	Réf.
	CN8200235

- disponible à partir de Avril 2022

**CACHE-PLATINE**

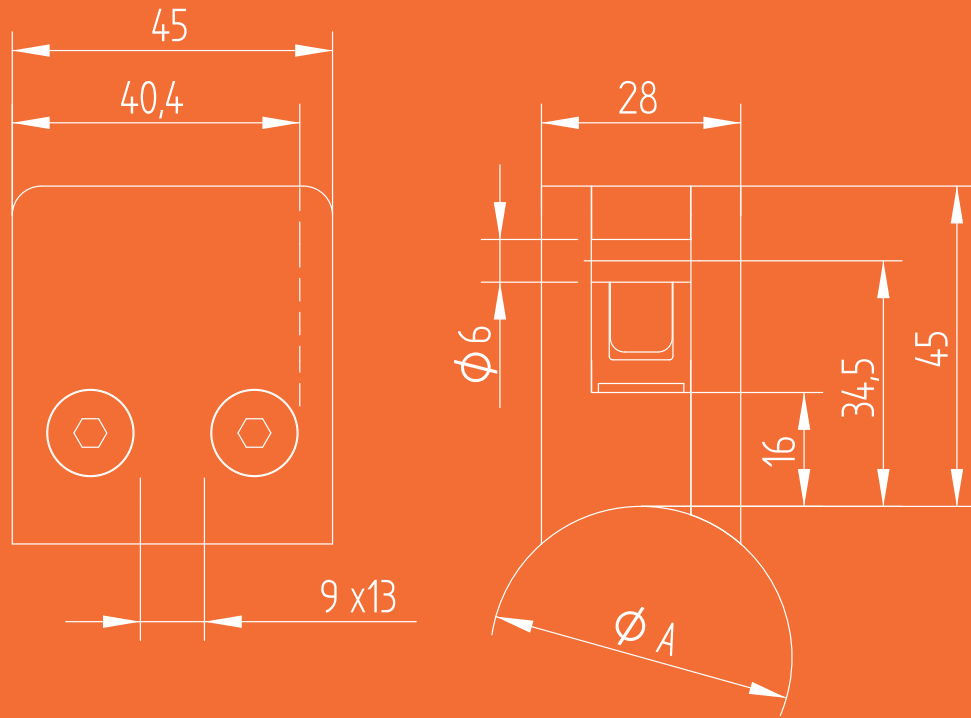


V4A; AISI 316, brossé	
Ø A	Réf.
30,5	CN8000350
40,5	CN8000360

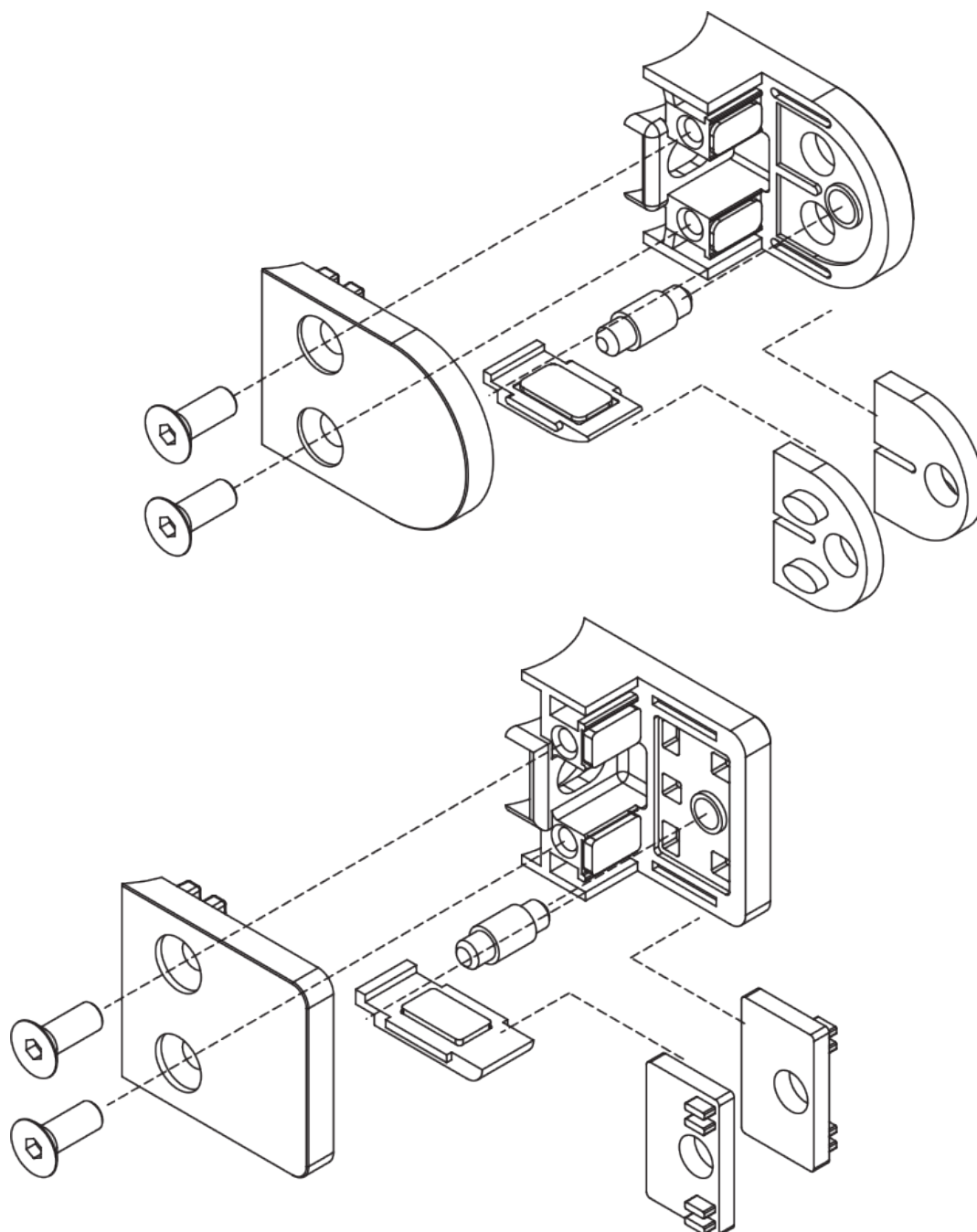
- en deux parties
- idéal pour l'assemblage ultérieur sur du matériel déjà posé



# 07 Pincas à verre







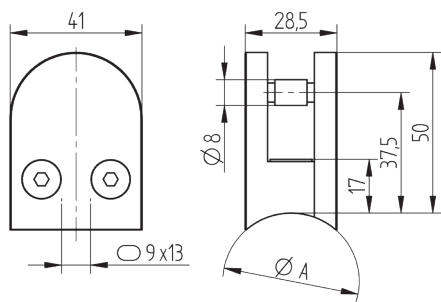
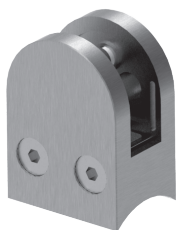
## PINCES A VERRE : un accessoire design aux multiples facettes

- téton de sécurité en aluminium avec butées pour la protection des bords du verre
- avec platine de sécurité démontable
- montage possible en pince d'angle avec la mise en place de la platine de sécurité
- pour épaisseur de verre de 6,00 à 17,52 mm
- avec certification ABP pour 2 formes et 3 tailles de pincas




## Pinces à verre

### PINCE A VERRE TYPE S



#### V2A; AISI 304, brossé

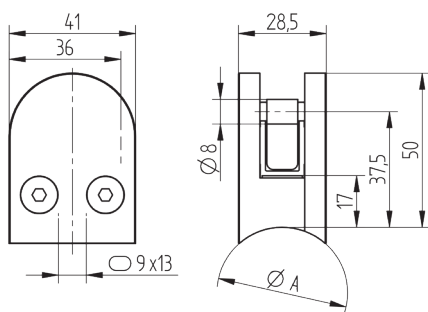
Support		Réf.
plat	✓	CN6356000
Ø 33,7	-	CN6356337
Ø 42,4	✓	CN6356424
Ø 48,3	✓	CN6356483

#### V4A; AISI 316, brossé


plat	✓	CN6357000
Ø 33,7	-	CN6357337
Ø 42,4	✓	CN6357424

- demi-ronde
- avec téton de sécurité
- préconisation pour fixation: vis à tête cylindrique M8 x 20 mm voir p. 214

### PINCE A VERRE TYPE S



#### V2A; AISI 304, brossé

Support		Réf.
plat	✓	CN6354000
Ø 33,7	-	CN6354337
Ø 42,4	✓	CN6354424
Ø 48,3	✓	CN6354483

#### V4A; AISI 316, brossé

plat	✓	CN6355000
Ø 33,7	-	CN6355337
Ø 42,4	✓	CN6355424

- demi-ronde
- avec téton de sécurité
- avec platine de sécurité
- préconisation pour fixation: vis à tête cylindrique M8 x 20 mm voir p. 214

### BUTEES CAOUTCHOUC



#### Butées caoutchouc, Set\*\*

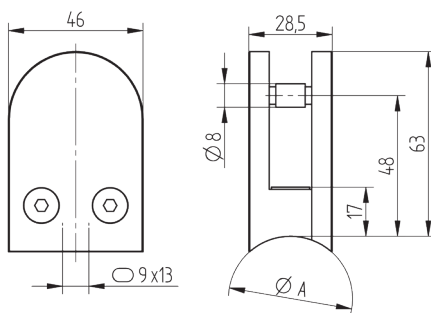
Épaisseur de tôle	Réf.
1,50 / 2,00	CN6450937
3,00	CN6450938
4,00	CN6450939

- Nouveauté : disponible à partir de Mars 2022

Épaisseur de verre	AbP	Réf.
6,00		CN6450936
8,00		CN6450930
8,76	✓	CN6450931
10,00		CN6450932
10,76	✓	CN6450933
12,00		CN6450934
12,76	✓	CN6450935

\*\* Chaque set est constitué de 2 butées caoutchouc

## PINCE A VERRE TYPE M



## V2A; AISI 304, brossé

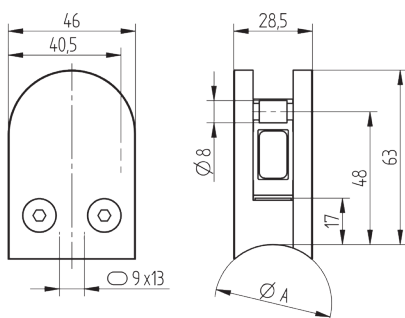
Support	90°	Réf.
plat	✓	CN6366000
Ø 33,7	-	CN6366337
Ø 42,4	✓	CN6366424
Ø 48,3	✓	CN6366483

## V4A; AISI 316, brossé

plat	✓	CN6367000
Ø 33,7	-	CN6367337
Ø 42,4	✓	CN6367424
Ø 48,3	✓	CN6367483

- demi-ronde
- avec téton de sécurité
- préconisation pour fixation: vis à tête cylindrique M8 x 20 mm voir p. 214

## PINCE A VERRE TYPE M



## V2A; AISI 304, brossé

Support	90°	Réf.
plat	✓	CN6364000
Ø 33,7	-	CN6364337
Ø 42,4	✓	CN6364424
Ø 48,3	✓	CN6364483

## V4A; AISI 316, brossé

plat	✓	CN6365000
Ø 33,7	-	CN6365337
Ø 42,4	✓	CN6365424
Ø 48,3	✓	CN6365483

- demi-ronde
- avec téton de sécurité
- avec platine de sécurité
- préconisation pour fixation: vis à tête cylindrique M8 x 20 mm voir p. 214

## BUTEES CAOUTCHOUC



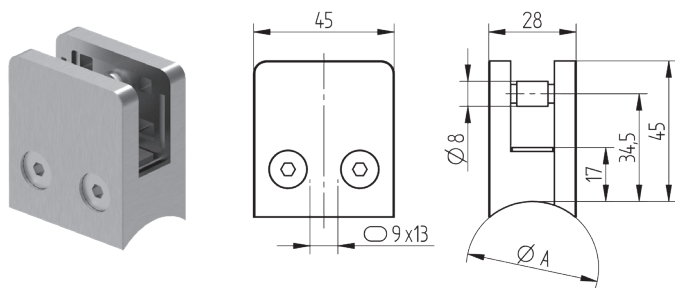
## Butées caoutchouc, Set\*\*

Épaisseur de verre	AbP	Réf.
6,00		CN6450946
8,00		CN6450940
8,76	✓	CN6450941
10,00		CN6450942
10,76	✓	CN6450943
12,00		CN6450944
12,76	✓	CN6450945


\*\* Chaque set est constitué de 2 butées caoutchouc

## Pinces à verre

### PINCE A VERRE TYPE S



#### V2A; AISI 304, brossé

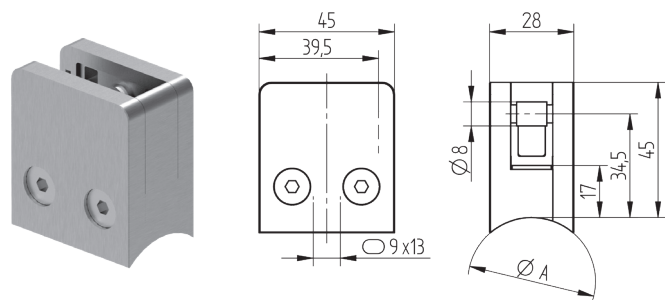
Support		Réf.
plat	✓	CN6352000
Ø 33,7	-	CN6352337
Ø 42,4	✓	CN6352424

#### V4A; AISI 316, brossé


plat	✓	CN6353000
Ø 33,7	-	CN6353337
Ø 42,4	✓	CN6353424

- carrée
- avec téton de sécurité
- préconisation pour fixation: vis à tête cylindrique M8 x 20 mm voir p. 214

### PINCE A VERRE TYPE S



#### V2A; AISI 304, brossé

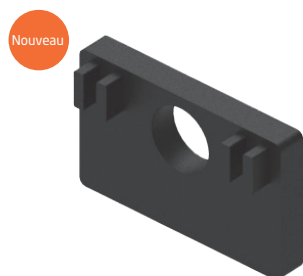
Support		Réf.
plat	✓	CN6350000
Ø 33,7	-	CN6350337
Ø 42,4	✓	CN6350424

#### V4A; AISI 316, brossé

plat	✓	CN6351000
Ø 33,7	-	CN6351337
Ø 42,4	✓	CN6351424

- carrée
- avec téton de sécurité
- avec platine de sécurité
- préconisation pour fixation: vis à tête cylindrique M8 x 20 mm voir p. 214

### BUTEES CAOUTCHOUC



#### Butées caoutchouc, Set\*\*

Épaisseur de tôle	Réf.
1,50 / 2,00	CN6450907
3,00	CN6450908
4,00	CN6450909

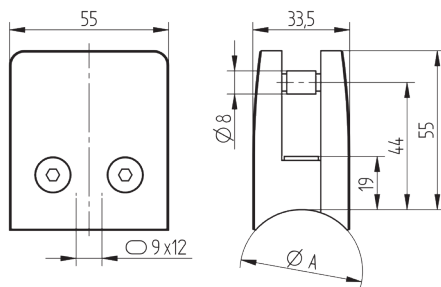
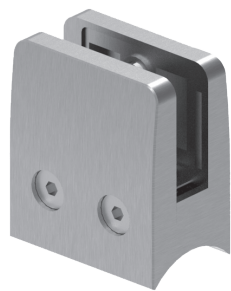
- Nouveauté : disponible à partir d'Avril 2022

#### Butées caoutchouc, Set\*\*


Épaisseur de verre	AbP	Réf.
6,00		CN6450906
8,00		CN6450900
8,76	✓	CN6450901
10,00		CN6450902
10,76	✓	CN6450903
12,00		CN6450904
12,76	✓	CN6450905

\*\* Chaque set est constitué de 2 butées caoutchouc

## PINCE A VERRE TYPE M



## V2A; AISI 304, brossé

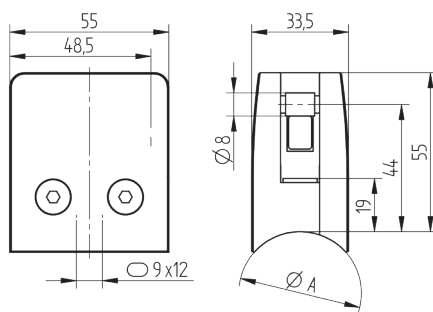
Support		Réf.
plat	✓	CN6362000
Ø 42,4	-	CN6362424
Ø 48,3	✓	CN6362483

## V4A; AISI 316, brossé


plat	✓	CN6363000
Ø 42,4	-	CN6363424
Ø 48,3	✓	CN6363483

- carrée
- avec téton de sécurité
- préconisation pour fixation: vis à tête cylindrique M8 x 20 mm voir p. 214

## PINCE A VERRE TYPE M



## V2A; AISI 304, brossé

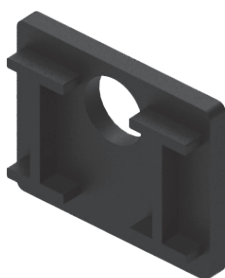
Support		Réf.
plat	✓	CN6360000
Ø 42,4	-	CN6360424
Ø 48,3	✓	CN6360483

## V4A; AISI 316, brossé

plat	✓	CN6361000
Ø 42,4	-	CN6361424
Ø 48,3	✓	CN6361483

- carrée
- avec téton de sécurité
- avec platine de sécurité
- préconisation pour fixation: vis à tête cylindrique M8 x 20 mm voir p. 214

## BUTEES CAOUTCHOUC



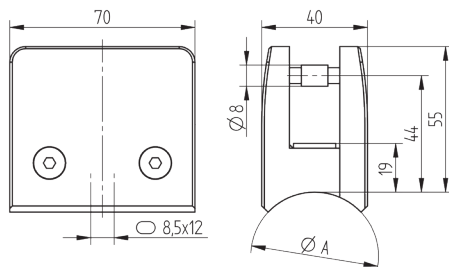
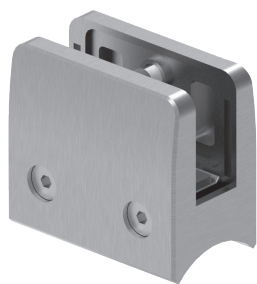
## Butées caoutchouc, Set\*\*

Épaisseur de verre	AbP	Réf.
6,00		CN6450916
8,00		CN6450910
8,76	✓	CN6450911
10,00		CN6450912
10,76	✓	CN6450913
12,00		CN6450914
12,76	✓	CN6450915

\*\* Chaque set est constitué de 2 butées caoutchouc

## Pinces à verre

### PINCE A VERRE TYPE L



#### V2A; AISI 304, brossé

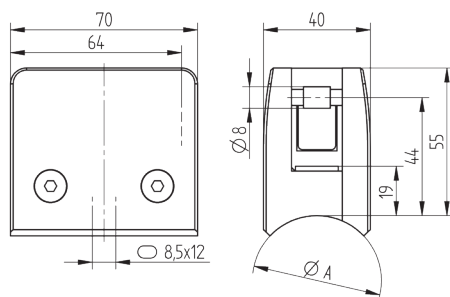
Support	90°	Réf.
plat	✓	CN6372000
Ø 42,4	-	CN6372424
Ø 48,3	-	CN6372483
Ø 60,3	✓	CN6372603

#### V4A; AISI 316, brossé

plat	✓	CN6373000
Ø 42,4	-	CN6373424
Ø 48,3	-	CN6373483
Ø 60,3	✓	CN6373603

- carrée
- avec téton de sécurité
- préconisation pour fixation: vis à tête cylindrique M8 x 20 mm voir p. 214

### PINCE A VERRE TYPE L



#### V2A; AISI 304, brossé

Support	90°	Réf.
plat	✓	CN6370000
Ø 42,4	-	CN6370424
Ø 48,3	-	CN6370483
Ø 60,3	✓	CN6370603

#### V4A; AISI 316, brossé

plat	✓	CN6371000
Ø 42,4	-	CN6371424
Ø 48,3	-	CN6371483
Ø 60,3	✓	CN6371603

- carrée
- avec téton de sécurité
- avec platine de sécurité
- préconisation pour fixation: vis à tête cylindrique M8 x 20 mm voir p. 214

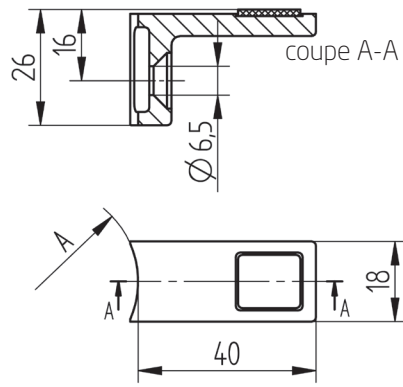
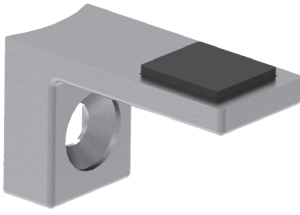
### BUTEES CAOUTCHOUC



#### Butées caoutchouc, Set\*\*

Épaisseur de verre	AbP	Réf.
13,52	✓	CN6450920
16,76	✓	CN6450921
17,52	✓	CN6450922

\*\* Chaque set est constitué de 2 butées caoutchouc

**SUPPORT POUR VERRE****V2A; AISI 304, brossé**

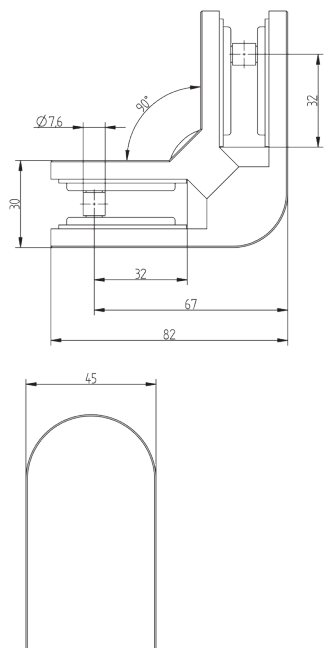
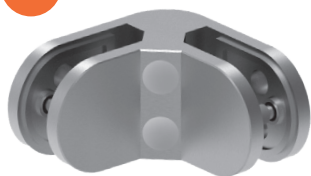
Support	Réf.
plat	CN6600000
Ø 42,4	CN6600002
Ø 48,3	CN6600004

- préconisation pour fixation: vis à tête fraisée M6 x 16 mm  
voir p. 214

# Pinces à verre

## PINCE A VERRE D'ANGLE

Nouveau



V4A; AISI 316, brossé

Réf.

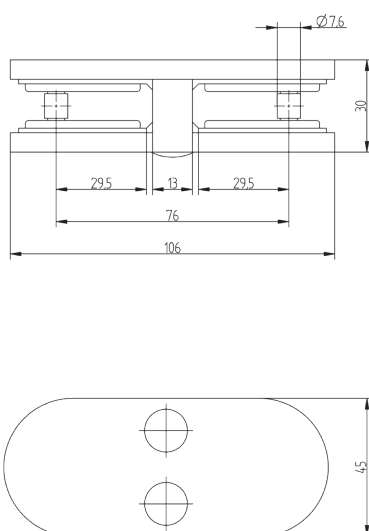
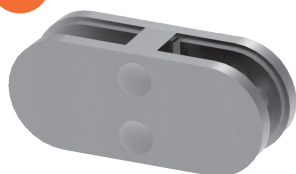
CN6368090

- demi-ronde
- avec téton de sécurité

Attention:  
Ce modèle de PINCE A VERRE nécessite  
2 sets de butées caoutchouc.

## PINCE A VERRE 180°

Nouveau



V4A; AISI 316, brossé

Réf.

CN6368180

- demi-ronde
- avec téton de sécurité

Attention:  
Ce modèle de PINCE A VERRE nécessite  
2 sets de butées caoutchouc.

## BUTEES CAOUTCHOUC



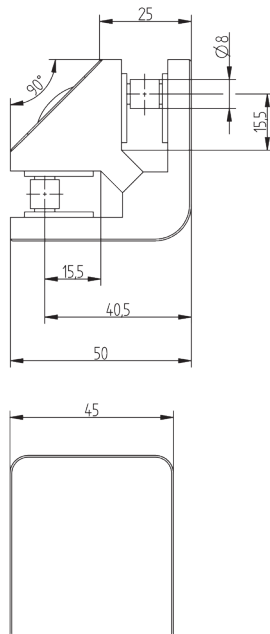
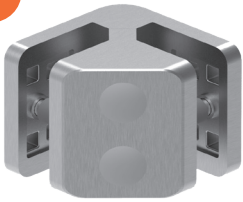
### Butées caoutchouc, Set\*\*

Épaisseur de verre	Réf.
6,00	CN6450966
8,00	CN6450960
8,76	CN6450961
10,00	CN6450962
10,76	CN6450963
12,00	CN6450964
12,76	CN6450965

\*\* Chaque set est constitué de 2 butées caoutchouc

**PINCE A VERRE D'ANGLE**

Nouveau

**V4A; AISI 316, brossé**

Réf.

CN6358090

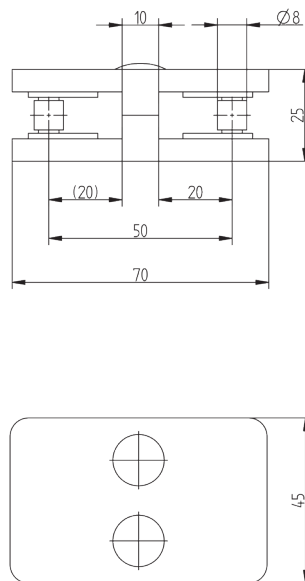
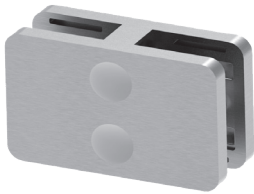
- carrée
- avec téton de sécurité

Attention:

Ce modèle de PINCE A VERRE nécessite  
2 sets de butées caoutchouc.

**PINCE A VERRE 180°**

Nouveau

**V4A; AISI 316, brossé**

Réf.

CN6358180

- carrée
- avec téton de sécurité

Attention:

Ce modèle de PINCE A VERRE nécessite  
2 sets de butées caoutchouc.

**BUTEES CAOUTCHOUC****Butées caoutchouc, Set\*\***

Épaisseur de verre	Réf.
6,00	CN6450986
8,00	CN6450980
8,76	CN6450981
10,00	CN6450982
10,76	CN6450983

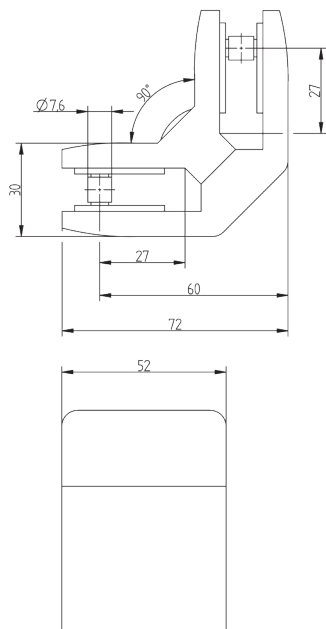
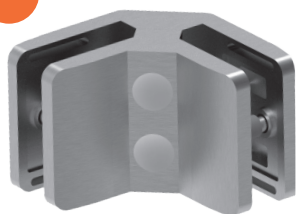
\*\* Chaque set est constitué de 2 butées caoutchouc



## Pinces à verre

### PINCE A VERRE D'ANGLE

Nouveau



V4A; AISI 316, brossé

Réf.

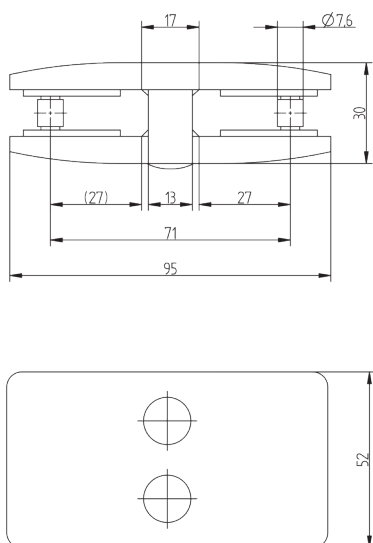
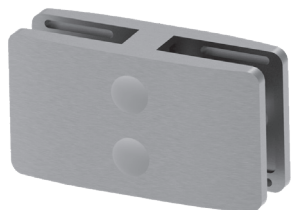
CN6369090

- carrée
- avec téton de sécurité

Attention:  
Ce modèle de PINCE A VERRE nécessite  
2 sets de butées caoutchouc.

### PINCE A VERRE 180°

Nouveau



V4A; AISI 316, brossé

Réf.

CN6369180

- carrée
- avec téton de sécurité

Attention:  
Ce modèle de PINCE A VERRE nécessite  
2 sets de butées caoutchouc.

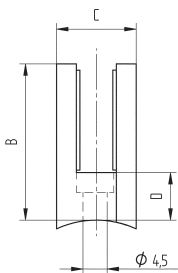
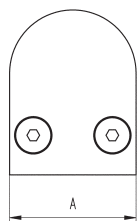
### BUTEES CAOUTCHOUC



Butées caoutchouc, Set\*\*

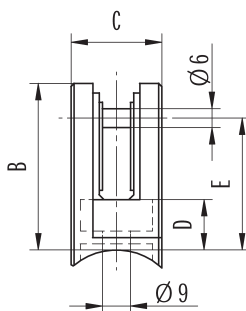
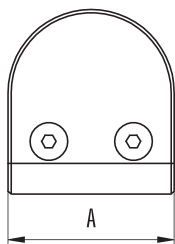
Épaisseur de verre	Réf.
8,00	CN6450970
8,76	CN6450971
10,00	CN6450972
10,76	CN6450973
12,00	CN6450974
12,76	CN6450975

\*\* Chaque set est constitué de 2 butées caoutchouc

**PINCE A VERRE TYPE XS****V2A; AISI 304, brossé**

Support	A	B	C	D	90°	Réf.
plat	29	36	18	11	✓	650000
Ø 33,7	29	36	18	11	✓	650337
Ø 42,4	29	36	18	11	✓	650424

- demi-ronde
- avec butées caoutchouc pour une épaisseur de verre 4.00, 6.00 et 8.00 mm
- avec vis de fixation M4 x 20 mm

**PINCE A VERRE TYPE S****V4A; AISI 316, poli miroir**

Support	A	B	C	D	E	90°	Réf.
plat	39	49	25	16,5	37	✓	CN6250000
Ø 33,7	39	49	25	16,5	37	-	CN6250337
Ø 38,1	39	49	25	16,5	37	✓	CN6250381
Ø 42,4	39	49	25	16,5	37	✓	CN6250424

- demi-ronde
- avec téton de sécurité
- préconisation pour fixation: vis à tête cylindrique M8 x 20 mm voir p. 214

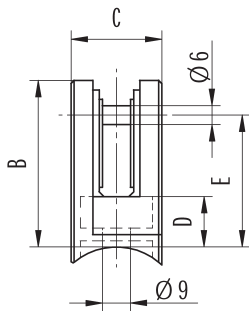
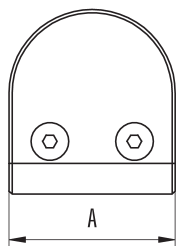
**BUTEES CAOUTCHOUC****Butées caoutchouc, Set\*\***

Épaisseur de verre	Réf.
6,00	CN6400010
7,52	CN6400020
8,00	CN6400030
8,76	CN6400040
9,52	CN6400050
10,00	CN6400060

\*\* Chaque set est constitué de 2 butées caoutchouc

## Pinces à verre

### PINCE A VERRE TYPE M



#### V4A; AISI 316, poli miroir

Support	A	B	C	D	E		Réf.
plat	43,5	59	27	17	45	✓	CN6260000
Ø 42,4	43,5	59	27	17	45	✓	CN6260424
Ø 48,3	43,5	59	27	17	45	✓	CN6260483

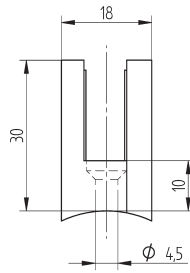
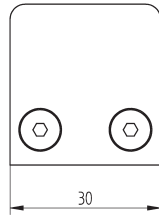
- demi-ronde
- avec téton de sécurité
- préconisation pour fixation: vis à tête cylindrique M8 x 20 mm voir p. 214

### BUTEES CAOUTCHOUC

#### Butées caoutchouc, Set\*\*

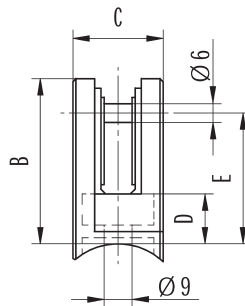
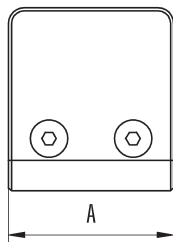
Épaisseur de verre	Réf.
6,00	CN6400510
7,52	CN6400520
8,00	CN6400530
8,76	CN6400540
9,52	CN6400550
10,00	CN6400560

\*\* Chaque set est constitué de 2 butées caoutchouc

**PINCE A VERRE TYPE XS****V2A; AISI 304, brossé**

Support	A	B	C	D	90°	Réf.
plat	30	30	18	10	✓	660000
Ø 33,7	30	30	18	10	✓	660337
Ø 42,4	30	30	18	10	✓	660424

- carrée
- avec butées caoutchouc pour une épaisseur de verre 4.00, 6.00 et 8.00 mm
- avec vis de fixation M4 x 20 mm

**PINCE A VERRE TYPE S****V4A; AISI 316, poli miroir**

Support	A	B	C	D	E	90°	Réf.
plat	43	43	24	17	31,5	✓	CN6330000
Ø 33,7	43	43	24	17	31,5	-	CN6330337
Ø 38,1	43	43	24	17	31,5	✓	CN6330381
Ø 42,4	43	43	24	17	31,5	✓	CN6330424

- carrée
- avec téton de sécurité
- préconisation pour fixation: vis à tête cylindrique M8 x 20 mm voir p. 214

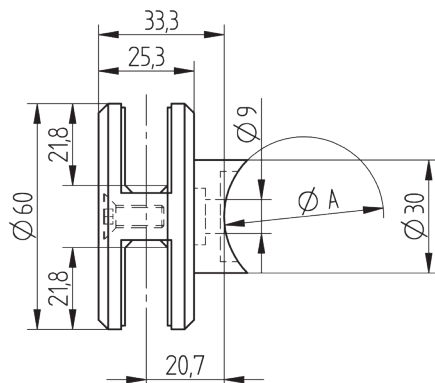
**BUTEES CAOUTCHOUC****Butées caoutchouc, Set\*\***

Épaisseur de verre	Réf.
6,00	CN6400210
7,52	CN6400220
8,00	CN6400230
8,76	CN6400240
9,52	CN6400250
10,00	CN6400260

\*\* Chaque set est constitué de 2 butées caoutchouc

## Pinces à verre

### PINCE A VERRE RONDE



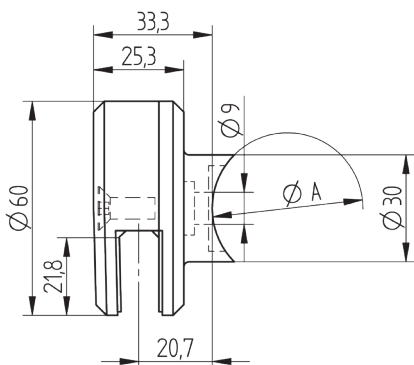
#### V4A; AISI 316, brossé

Ø A	Réf.
plat	CN6210000
42,4	CN6210424

- ronde
- préconisation pour fixation: vis à tête cylindrique M8 x 20 mm voir p. 214

Attention:  
Ce modèle de PINCE A VERRE nécessite  
2 sets de butées caoutchouc.

### PINCE A VERRE RONDE



#### V4A; AISI 316, brossé

Ø A	Réf.
plat	CN6220000
42,4	CN6220424

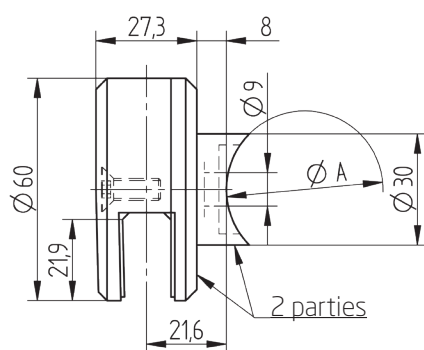
- ronde
- préconisation pour fixation: vis à tête cylindrique M8 x 20 mm voir p. 214

### BUTEES CAOUTCHOUC

#### Butées caoutchouc, Set\*\*

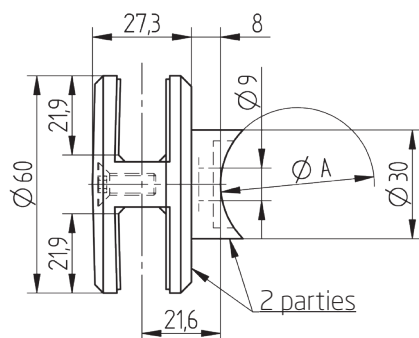
Épaisseur de verre	Réf.
8,00	CN6450510
8,76	CN6450520
10,00	CN6450530
10,76	CN6450540

\*\* Chaque set est constitué de 2 butées caoutchouc

**PINCE A VERRE RONDE****V2A; AISI 304, brossé**

Ø A	Réf.
plat	673000
42,4	673424

- ronde
- avec adaptateur de support
- préconisation pour fixation: vis à tête tête fraisée M8 x 20 mm voir p. 214

**PINCE A VERRE RONDE****V2A; AISI 304, brossé**

Ø A	Réf.
plat	674000
42,4	674424

- ronde
- avec adaptateur de support
- préconisation pour fixation: vis à tête tête fraisée M8 x 20 mm voir p. 214

**Attention:**

Ces modèles des pincés à verre nécessitent 2 sets de butées caoutchouc.

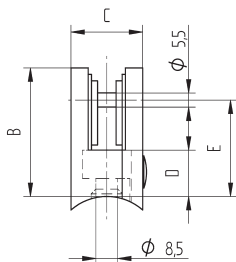
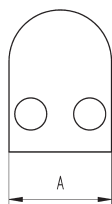
**BUTEES CAOUTCHOUC****Butées caoutchouc, Set\*\***

Épaisseur de verre	Réf.
8,00	992010
8,76	992020
10,00	992030
10,76	992040
12,76	992060


\*\* Chaque set est constitué de 2 butées caoutchouc

## Pinces à verre

### PINCE A VERRE TYPE S



### Zamac, Finition inox brossé

Support	A	B	C	D	E	 90°	Réf.
plat	40	50	28	19	38,5	✓	679000
Ø 33,7	40	50	28	19	38,5	-	679337
Ø 42,4	40	50	28	19	38,5	✓	679424

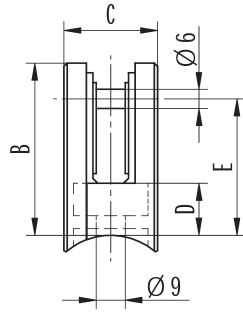
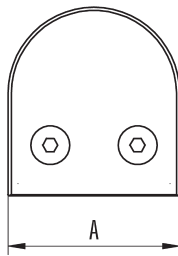
- demi-ronde
- avec téton de sécurité
- préconisation pour fixation: vis à tête cylindrique M8 x 20 mm voir p. 214


### BUTEES CAOUTCHOUC

### Butées caoutchouc, Set\*\*

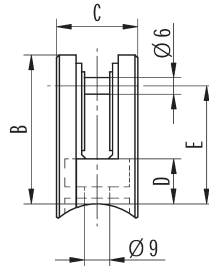
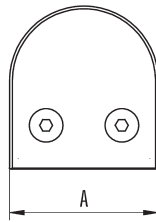
Épaisseur de verre	Réf.
6,00	990600
8,00	990800
8,76	990876
10,00	991000


\*\* Chaque set est constitué de 2 butées caoutchouc

**PINCE A VERRE TYPE S****Zamac, Finition inox brossé**

Support	A	B	C	D	E		Réf.
plat	40	50	23	16	37	✓	CN6070000
Ø 33,7	40	50	23	16	37	✓	CN6070337
Ø 42,4	40	50	23	16	37	✓	CN6070424

- demi-ronde
- avec téton de sécurité
- préconisation pour fixation: vis à tête cylindrique M8 x 20 mm voir p. 214

**PINCE A VERRE TYPE S****Zamac, brut**

Support	A	B	C	D	E		Réf.
plat	40	50	23	16	37	✓	CN6020000
Ø 33,7	40	50	23	16	37	✓	CN6020337
Ø 42,4	40	50	23	16	37	✓	CN6020424

- demi-ronde
- avec téton de sécurité
- préconisation pour fixation: vis à tête cylindrique M8 x 20 mm voir p. 214

**BUTEES CAOUTCHOUC****Butées caoutchouc, Set\*\***

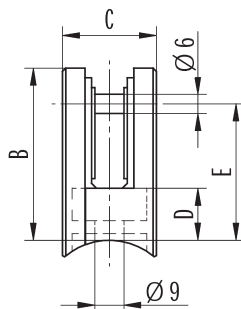
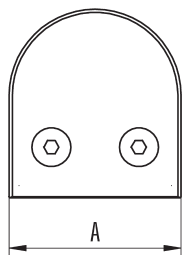
Épaisseur de verre	Réf.
6,00	CN6400110
7,52	CN6400120
8,00	CN6400130

\*\* Chaque set est constitué de 2 butées caoutchouc




## Pinces à verre

### PINCE A VERRE TYPE M

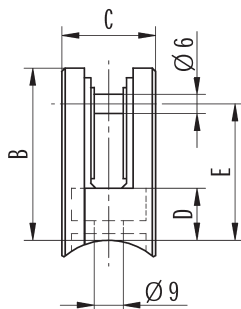
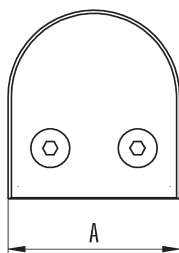


#### Zamac, Finition inox brossé


Support	A	B	C	D	E		Réf.
plat	45	63	30	16	48	✓	CN6090000
Ø 42,4	45	63	30	16	48	-	CN6090424
Ø 48,3	45	63	30	16	48	✓	CN6090483

- demi-ronde
- avec téton de sécurité
- préconisation pour fixation: vis à tête cylindrique M8 x 20 mm voir p. 214

### PINCE A VERRE TYPE M



#### Zamac, brut

Support	A	B	C	D	E		Réf.
plat	45	63	30	16	48	✓	CN6040000
Ø 42,4	45	63	30	16	48	-	CN6040424

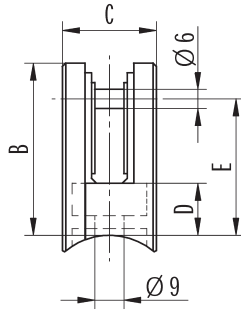
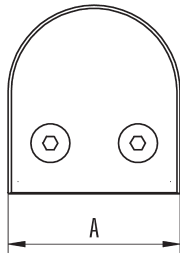
- demi-ronde
- avec téton de sécurité
- préconisation pour fixation: vis à tête cylindrique M8 x 20 mm voir p. 214

### BUTEES CAOUTCHOUC

#### Butées caoutchouc, Set\*\*

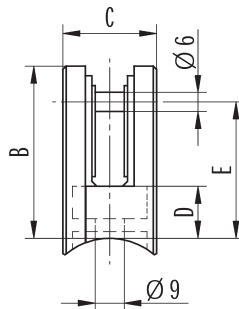
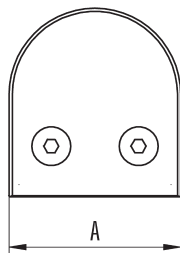
Épaisseur de verre	Réf.
10,76	CN6400410
11,52	CN6400420
12,76	CN6400440


\*\* Chaque set est constitué de 2 butées caoutchouc

**PINCE A VERRE TYPE M****Zamac, Finition inox brossé**

Support	A	B	C	D	E		Réf.
plat	45	63	27,5	16	48	✓	CN6080000
Ø 33,7	45	63	27,5	16	48	-	CN6080337
Ø 42,4	45	63	27,5	16	48	✓	CN6080424
Ø 48,3	45	63	27,5	16	48	✓	CN6080483

- demi-ronde
- avec téton de sécurité
- préconisation pour fixation: vis à tête cylindrique M8 x 20 mm voir p. 214

**PINCE A VERRE TYPE M****Zamac, brut**

Support	A	B	C	D	E		Réf.
plat	45	63	27,5	16	48	✓	CN6030000
Ø 42,4	45	63	27,5	16	48	✓	CN6030424
Ø 48,3	45	63	27,5	16	48	✓	CN6030483

- demi-ronde
- avec téton de sécurité
- préconisation pour fixation: vis à tête cylindrique M8 x 20 mm voir p. 214

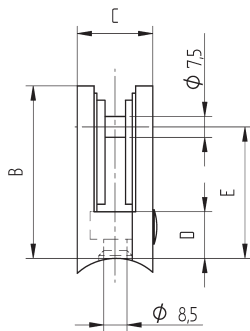
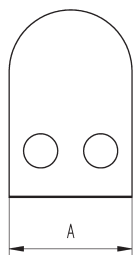
**BUTEES CAOUTCHOUC****Butées caoutchouc, Set\*\***

Épaisseur de verre	Réf.
6,00	CN6400510
7,52	CN6400520
8,00	CN6400530
8,76	CN6400540
9,52	CN6400550
10,00	CN6400560


\*\* Chaque set est constitué de 2 butées caoutchouc

## Pinces à verre

### PINCE A VERRE TYPE M



#### Zamac, Finition inox brossé

Support	A	B	C	D	E		Réf.
plat	45	63	28	17,5	48	✓	699000
Ø 42,4	45	63	28	17,5	48	✓	699424
Ø 48,3	45	63	28	17,5	48	✓	699483

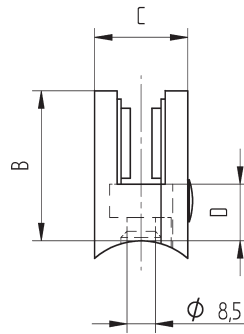
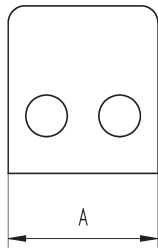
- demi-ronde
- avec téton de sécurité
- préconisation pour fixation: vis à tête cylindrique M8 x 20 mm voir p. 214

### BUTEES CAOUTCHOUC

#### Butées caoutchouc, Set\*\*

Épaisseur de verre	Réf.
6,00	970600
8,00	970800
8,76	970876
10,00	971000
10,76	971076
11,52	971152

\*\* Chaque set est constitué de 2 butées caoutchouc

**PINCE A VERRE TYPE S****Zamac, Finition inox brossé**

Support	A	B	C	D	90°	Réf.
plat	45	45	28	16	✓	689000
Ø 33,7	45	45	28	16	-	689337
Ø 42,4	45	45	28	16	✓	689424

- carrée

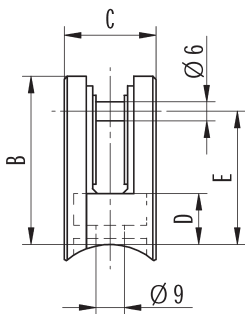
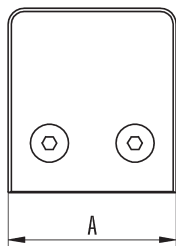
- préconisation pour fixation: vis à tête cylindrique M8 x 20 mm  
voir p. 214**BUTEES CAOUTCHOUC****Butées caoutchouc, Set\*\***

Épaisseur de verre	Réf.
6,00	980600
8,00	980800
8,76	980876
10,00	981000

\*\* Chaque set est constitué de 2 butées caoutchouc

## Pinces à verre

### PINCE A VERRE TYPE S

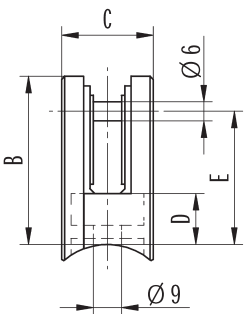
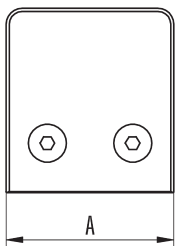
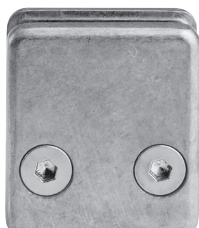


#### Zamac, Finition inox brossé

Support	A	B	C	D	E		Réf.
plat	43	43	24	16	32	✓	CN6050000
Ø 33,7	43	43	24	16	32	-	CN6050337
Ø 42,4	43	43	24	16	32	✓	CN6050424
Ø 48,3	43	43	24	16	32	✓	CN6050483

- carrée
- avec téton de sécurité
- préconisation pour fixation: vis à tête cylindrique M8 x 20 mm voir p. 214

### PINCE A VERRE TYPE M



#### Zamac, brut

Support	A	B	C	D	E		Réf.
plat	43	43	24	16	32	✓	CN6000000
Ø 33,7	43	43	24	16	32	-	CN6000337
Ø 42,4	43	43	24	16	32	✓	CN6000424

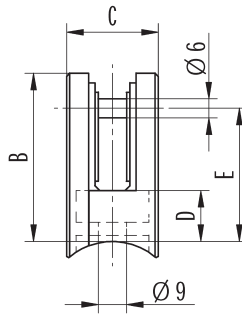
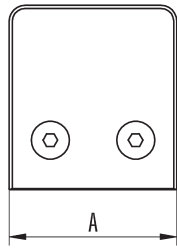
- carrée
- avec téton de sécurité
- préconisation pour fixation: vis à tête cylindrique M8 x 20 mm voir p. 214


### BUTEES CAOUTCHOUC

#### Butées caoutchouc, Set\*\*

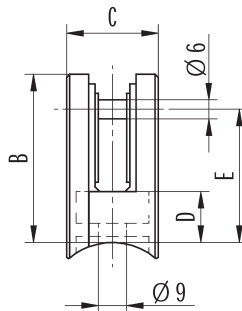
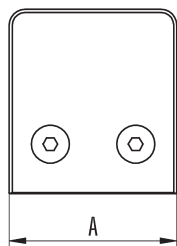
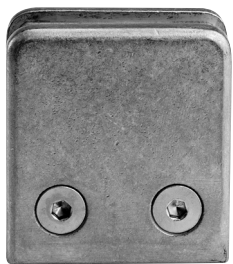
Épaisseur de verre	Réf.
6,00	CN6400210
7,52	CN6400220
8,00	CN6400230
8,76	CN6400240
9,52	CN6400250
10,00	CN6400260


\*\* Chaque set est constitué de 2 butées caoutchouc

**PINCE A VERRE TYPE M****Zamac, Finition inox brossé**

Support	A	B	C	D	E		Réf.
plat	53	53	29	16	42	✓	CN6060000
Ø 33,7	53	53	29	16	42	-	CN6060337
Ø 42,4	53	53	29	16	42	✓	CN6060424

- carrée
- avec téton de sécurité
- préconisation pour fixation: vis à tête cylindrique M8 x 20 mm voir p. 214

**PINCE A VERRE TYPE M****Zamac, brut**

Support	A	B	C	D	E		Réf.
plat	53	53	29	16	42	✓	CN6010000
Ø 42,4	53	53	29	16	42	✓	CN6010424
Ø 48,3	53	53	29	16	42	✓	CN6010483

- carrée
- avec téton de sécurité
- préconisation pour fixation: vis à tête cylindrique M8 x 20 mm voir p. 214

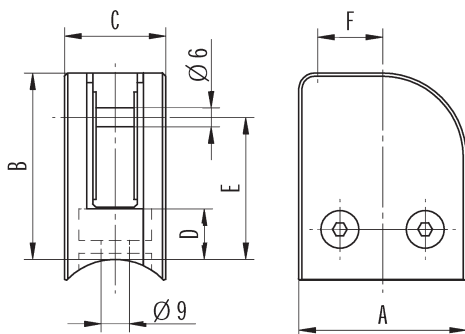
**BUTEES CAOUTCHOUC****Butées caoutchouc, Set\*\*\***

Épaisseur de verre	Réf.
6,00	CN6400310
7,52	CN6400320
8,00	CN6400330
8,76	CN6400340
9,52	CN6400350
10,00	CN6400360

\*\*\*Chaque set est constitué de 4 butées caoutchouc

## Pinces à verre

### PINCE A VERRE TYPE L



#### Zamac, Finition inox brossé

Support	A	B	C	D	E	F		Réf.
Ø 42,4 gauche	53	60	29	16	45	20	✓	CN6101424
Ø 42,4 droit	53	60	29	16	45	20	✓	CN6102424

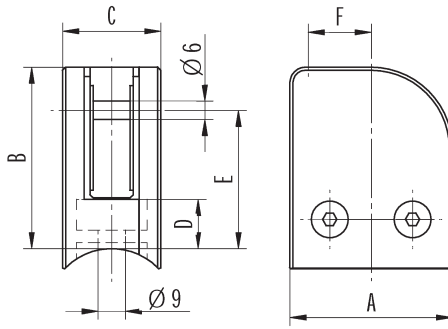
- pince d'angle
- avec téton de sécurité
- préconisation pour fixation: vis à tête cylindrique M8 x 20 mm voir p. 214

### BUTEES CAOUTCHOUC

#### Butées caoutchouc, Set\*\*

Épaisseur de verre	Réf.
6,00	CN6450410
7,52	CN6450420
8,00	CN6450430
8,76	CN6450440
9,52	CN6450450
10,00	CN6450460

\*\* Chaque set est constitué de 2 butées caoutchouc

**PINCE A VERRE TYPE L****Zamac, Finition inox brossé**

Support	A	B	C	D	E	F		Réf.
Ø 42,4 gauche	53	60	32	16	45	20	-	CN6103424
Ø 42,4 droit	53	60	32	16	45	20	-	CN6104424

- pince d'angle
- avec téton de sécurité
- préconisation pour fixation: vis à tête cylindrique M8 x 20 mm voir p. 214

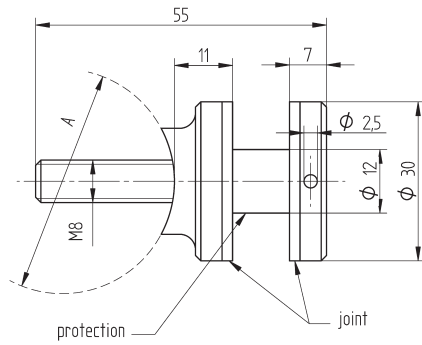
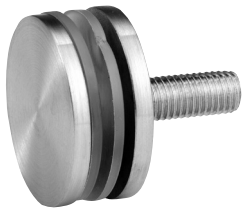
**BUTES CAOUTCHOUC****Butées caoutchouc, Set\*\***

Épaisseur de verre	Réf.
10,76	CN6450110
11,52	CN6450120
12,00	CN6450130
12,76	CN6450140

\*\* Chaque set est constitué de 2 butées caoutchouc



**SUPPORT**

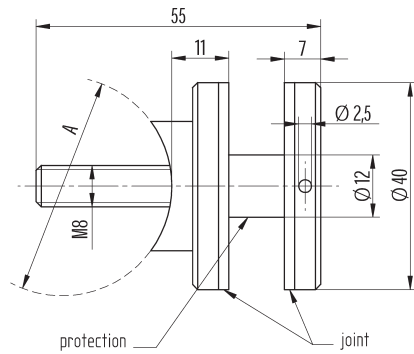
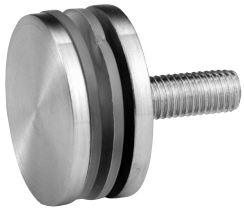


**V4A; AISI 316, brossé**

A	Réf.
plat	CN6500100
Ø 33,7	CN6500110
Ø 42,4	CN6500120

- Ø 30 mm
- épaisseur de verre max 18 mm

**SUPPORT**

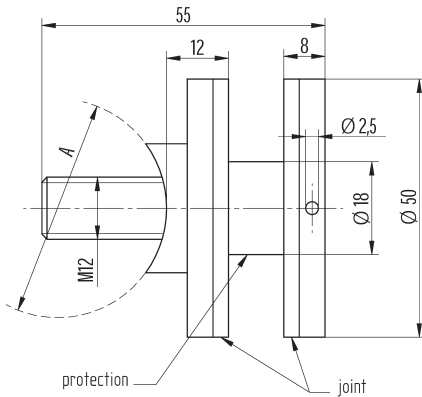
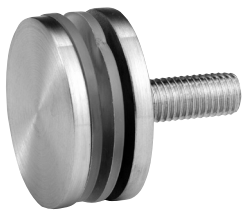


**V4A; AISI 316, brossé**

A	Réf.
plat	CN6500500
Ø 33,7	CN6500510
Ø 42,4	CN6500520

- Ø 40 mm
- épaisseur de verre max 18 mm

**SUPPORT**

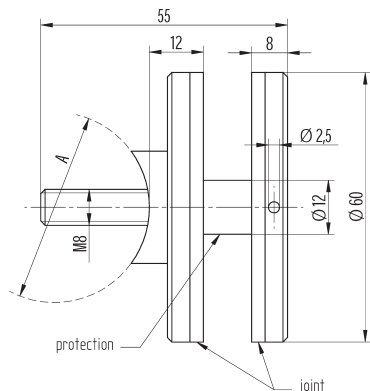
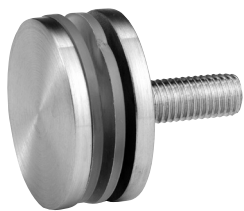


**V4A; AISI 316, brossé**

A	Réf.
plat	CN6500300
Ø 42,4	CN6500310
Ø 48,3	CN6500320

- Ø 50 mm
- épaisseur de verre max 18 mm

**SUPPORT**

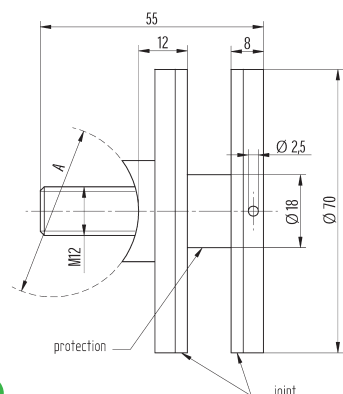


**V4A; AISI 316, brossé**

A	Réf.
plat	CN6500400
Ø 42,4	CN6500410
Ø 48,3	CN6500420
Ø 60,3	CN6500430

- Ø 60 mm
- épaisseur de verre max 18 mm

**SUPPORT**

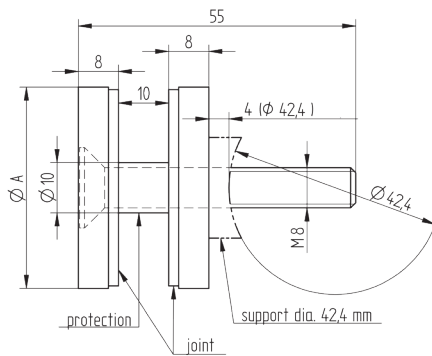
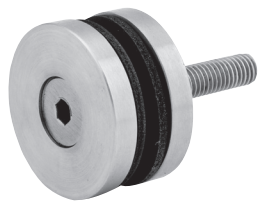


**V4A; AISI 316, brossé**

A	Réf.
plat	CN6500200
Ø 33,7	CN6500210
Ø 42,4	CN6500220
Ø 48,3	CN6500230

- Ø 70 mm
- épaisseur de verre max 18 mm

**SUPPORT**

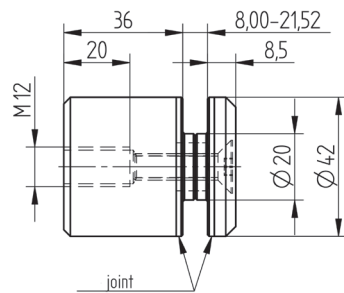


**V2A; AISI 304, brossé**

A	B	Réf.
25	plat	515000
30	plat	516000
40	plat	517000
40	Ø 42,4	517424
50	plat	518000
50	Ø 42,4	518424

- épaisseur de verre max 18 mm

**SUPPORT**

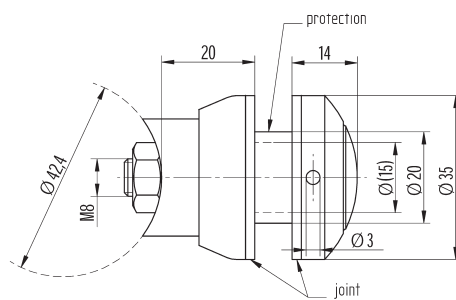


**V2A; AISI 304, brossé**

Réf.
CN6501010

- épaisseur de verre 8 - 21,52 mm

**SUPPORT**

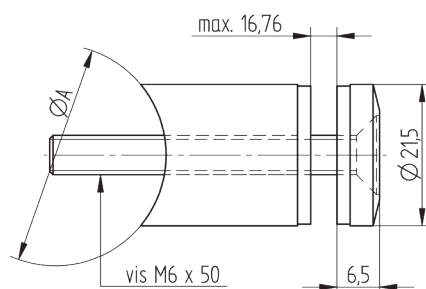
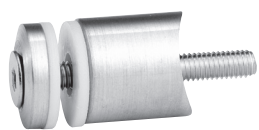


**V4A; AISI 316, brossé**

Réf.
CN6550500

- épaisseur de verre 8 - 10 mm

**SUPPORT**

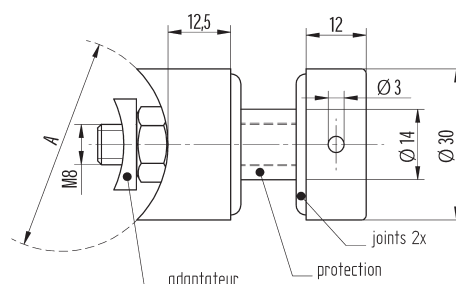
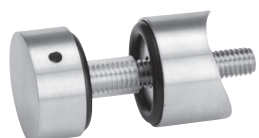


**V4A; AISI 316, brossé**

A	Réf.
plat	CN6500700
Ø 33,7	CN6500710
Ø 42,4	CN6500720

- épaisseur de verre max. 16,76 mm

**SUPPORT**



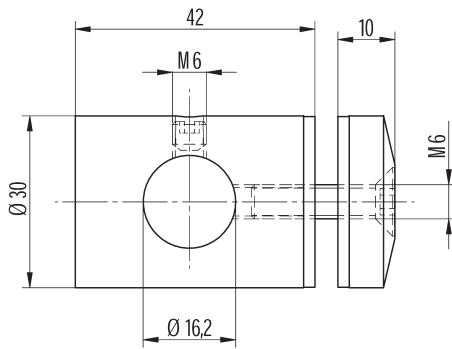
**V4A; AISI 316, brossé**

A	Réf.
Ø 42,4	CN6500610
plat	CN6500600

- épaisseur de verre max. 20 mm

# Pinces à verre

## SUPPORT

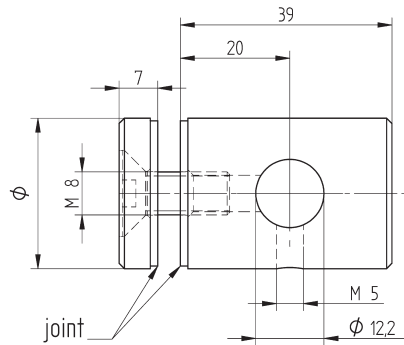


### V4A; AISI 316, brossé

Perçage	Réf.
16,2	CN6550400

- épaisseur de verre 8 - 10 mm

## SUPPORT

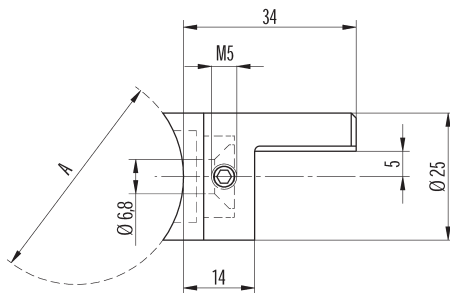
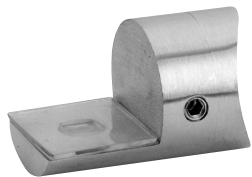


### V2A; AISI 304, brossé

Ø	Réf.
28	510000
22	510122

- épaisseur de verre 8 - 10 mm

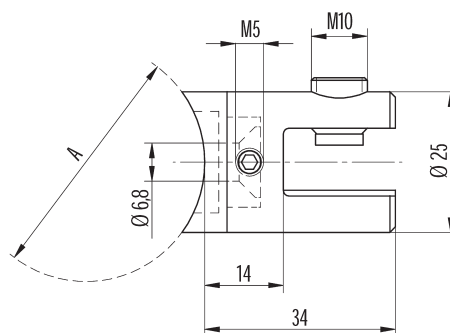
## PINCE A TOLE



### V2A; AISI 304, brossé

Support	Réf.
plat	CN6550100
Ø 33,7	CN6550110
Ø 42,4	CN6550120

## PINCE À TÔLE

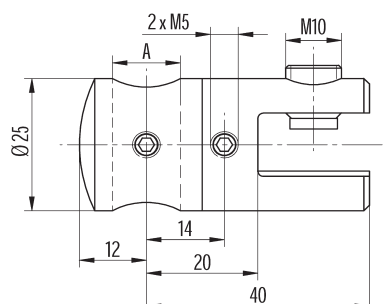


### V2A; AISI 304, brossé

A	Réf.
plat	CN6550200
Ø 33,7	CN6550210
Ø 42,4	CN6550220
Ø 48,3	CN6550230
Ø 60,3	CN6550240

- épaisseur de tôle 4 - 10,76 mm

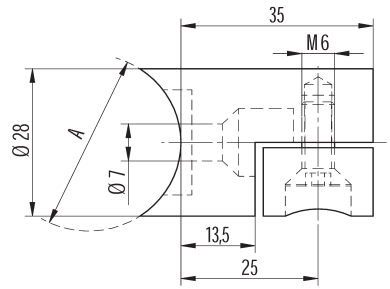
## PINCE À TÔLE



### V2A; AISI 304, brossé

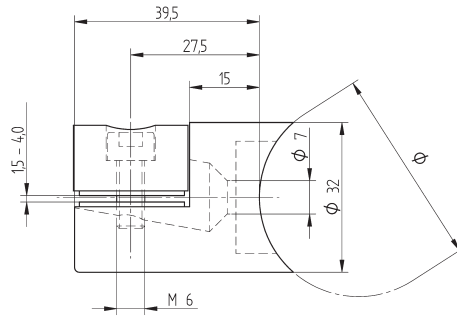
A	Réf.
12,2	CN6550300
16,2	CN6550310

- épaisseur de tôle 4 - 10,76 mm

**PINCE A TOLE****V4A; AISI 316, brossé**

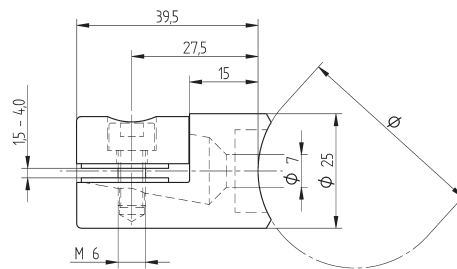
A	Réf.
plat	CN6500800
Ø 33,7	CN6500810
Ø 42,4	CN6500820
Ø 48,3	CN6500830
Ø 60,3	CN6500840

- épaisseur de tôle 1,5 - 3,0 mm

**PINCE A TOLE****V2A; AISI 304, brossé**

Ø	Épaisseur de tôle	Réf.
plat	1,5 - 4,0	590500
Ø 42,4	1,5 - 4,0	590550

- épaisseur de tôle 1,5 - 4,0 mm

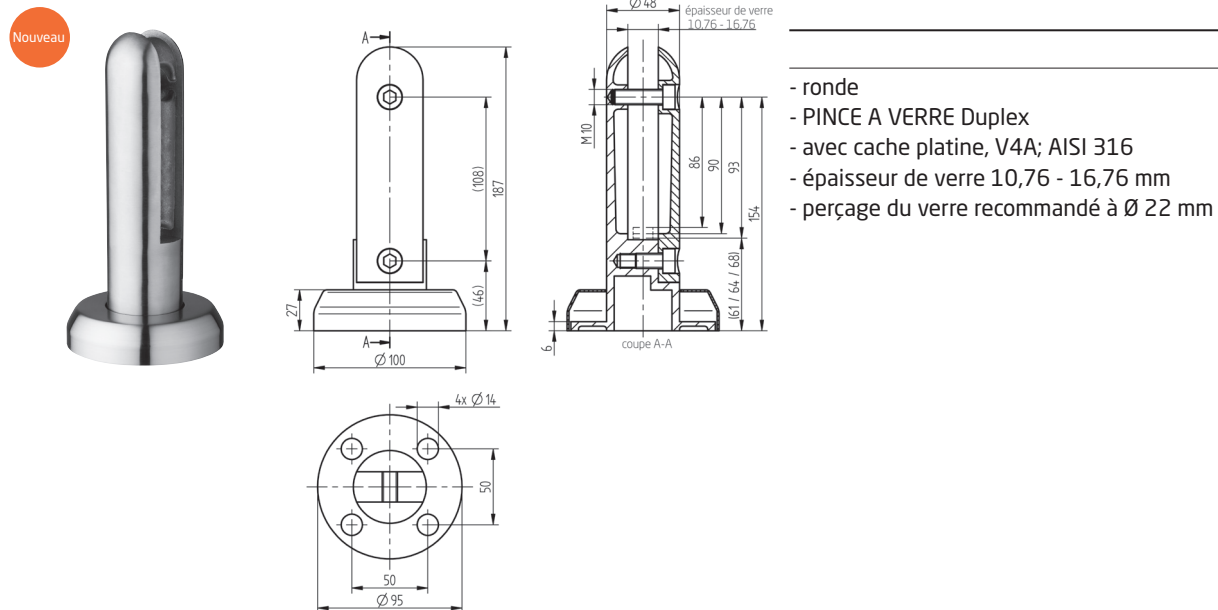
**PINCE A TOLE****V2A; AISI 304, brossé**

Ø	Épaisseur de tôle	Réf.
plat	1,5 - 4,0	590100
Ø 42,4	1,5 - 4,0	590150

- épaisseur de tôle 1,5 - 4,0 mm

# Pinces à verre

## PINCE A VERRE AU SOL RONDE



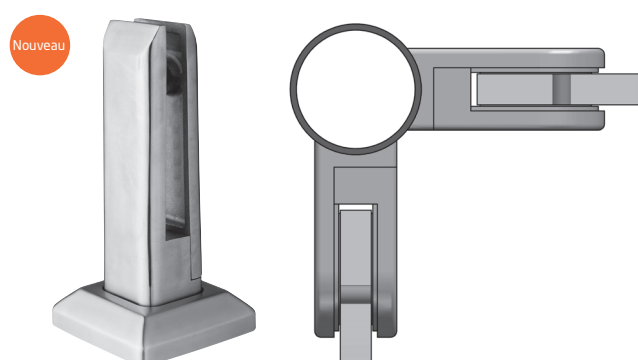
### Duplex, V4A; AISI 316, brossé

Réf.

CN6399000

- ronde
- PINCE A VERRE Duplex
- avec cache platine, V4A; AISI 316
- épaisseur de verre 10,76 - 16,76 mm
- perçage du verre recommandé à Ø 22 mm

## PINCE A VERRE AU SOL CARRÉE



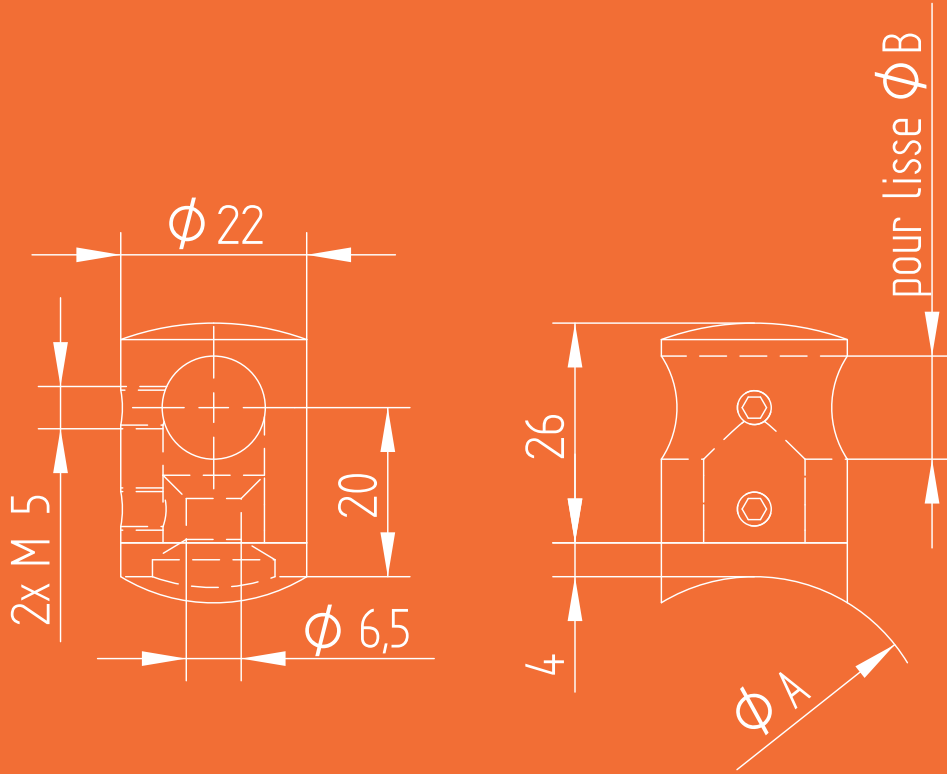
### Duplex, V4A; AISI 316, brossé

Réf.

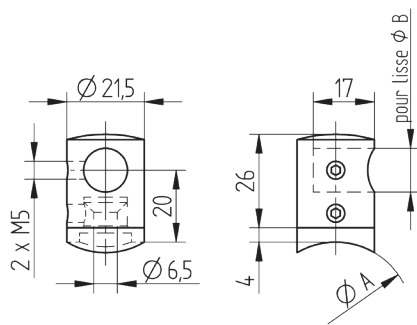
CN6399001

- carrée
- PINCE A VERRE Duplex
- avec cache platine, V4A; AISI 316
- épaisseur de verre 10,76 - 16,76 mm
- perçage du verre recommandé à Ø 22 mm

# 08 Supports de lisses



**SUPPORT DE LISSE**



Représentation variante gauche

**V4A; AISI 316, brossé**

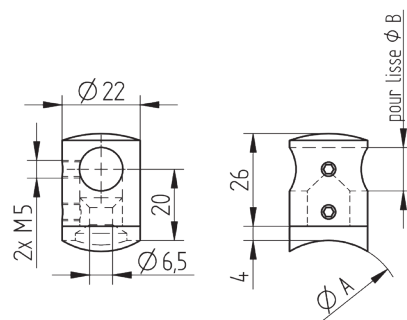
Variante	Ø A	Ø B	Réf.
gauche	42,4	10	CN8600500
droite	42,4	10	CN8600510
gauche	42,4	12	CN8600520
droite	42,4	12	CN8600530
gauche	plat	12	CN8600540
droite	plat	12	CN8600550

**V4A; AISI 316, poli miroir**

gauche	42,4	12	CN8600520-HP
droite	42,4	12	CN8600530-HP

- tête légèrement bombée

**SUPPORT DE LISSE**



**V2A; AISI 304, brossé**

Ø A	Ø B	Réf.
plat	10	CN8500100
42,4	10	CN8500120
plat	12	CN8500130
33,7	12	CN8500140
42,4	12	CN8500150

**V4A; AISI 316, brossé**

plat	10	CN8600100
33,7	10	CN8600110
42,4	10	CN8600120
plat	12	CN8600130
42,4	12	CN8600150
48,3	12	CN8600160
plat	14	CN8600170
42,4	14	CN8600180

**V2A; AISI 304, poli miroir**

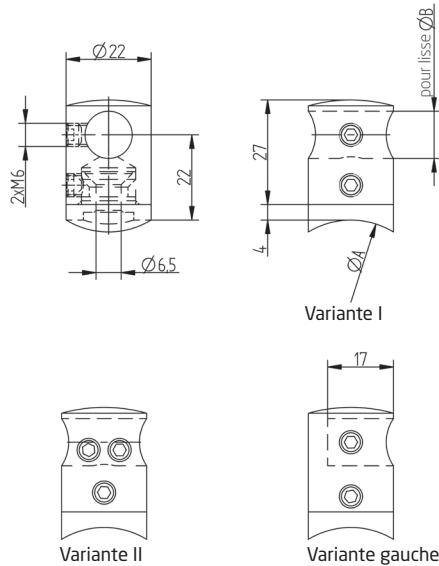
42,4	10	CN8551120
42,4	12	CN8551150
plat	12	CN8500130-HP

**V4A; AISI 316 poli miroir**

42,4	12	CN8600155
------	----	-----------

- tête légèrement bombée

**SUPPORT DE LISSE**

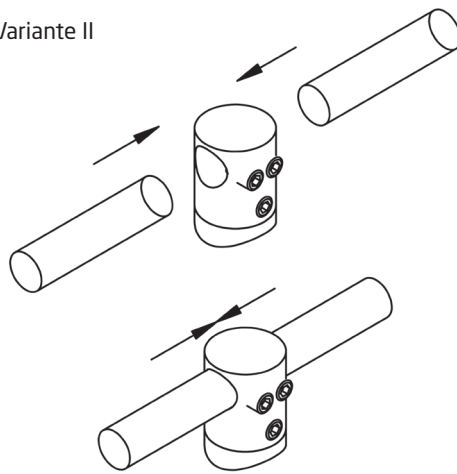


V2A; AISI 304, brossé			
Variante	Ø A	Ø B	Réf.
I	33,7	10	560010
I	33,7	12	560020
I	42,4	10	560030
I	42,4	12	560040
gauche	42,4	12	560041
droit	42,4	12	560042
II	42,4	12	560043
I	48,3	12	560050
I	plat	10	560060
I	plat	12	560070

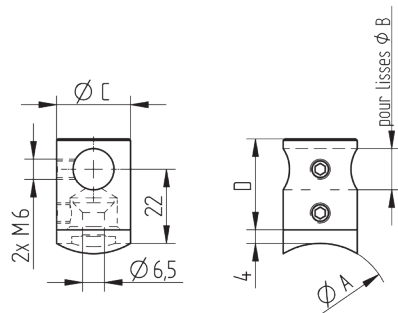
Nouveau

- tête légèrement bombée
- nouveauté : disponible à partir d'Avril 2022

Variante II



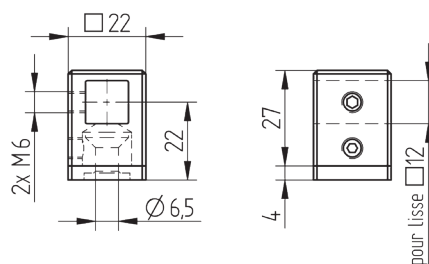
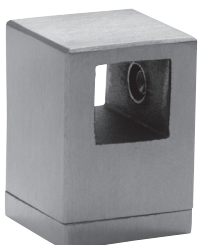
**SUPPORT DE LISSE**



V2A; AISI 304, brossé				
Ø A	Ø B	Ø C	D	Réf.
33,7	10	22	27	337102
33,7	12	22	27	337122
42,4	10	22	27	424102
42,4	12	22	27	424122
42,4	16	25	30	424162
48,3	12	22	27	483122
plat	10	22	27	500102
plat	12	22	27	500122

- tête plate

**SUPPORT DE LISSE**

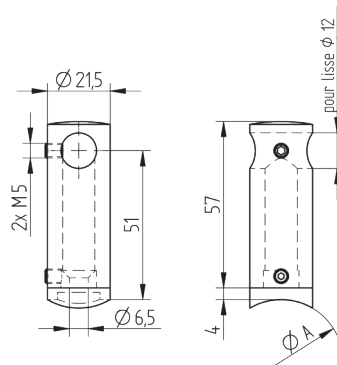


V2A; AISI 304, brossé	
	Réf.
	555121



# Supports de lisses

## SUPPORT DE LISSE



### V2A; AISI 304, brossé

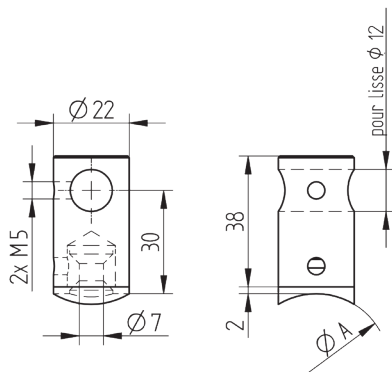
Ø A	Ø B	Réf.
plat	12	CN8400600

### V4A; AISI 316, brossé

42,4	12	CN8400630
------	----	-----------

- tête légèrement bombée

## SUPPORT DE LISSE

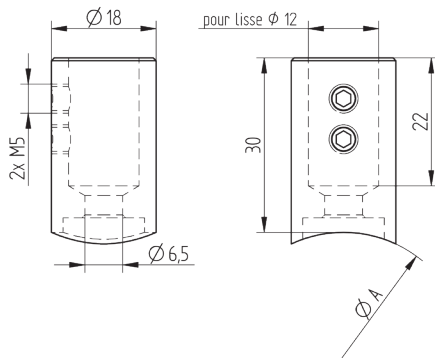


### V2A; AISI 304, brossé

Ø A	Réf.
plat	550102
42,4	550424

- tête plate

## SUPPORT DE LISSE



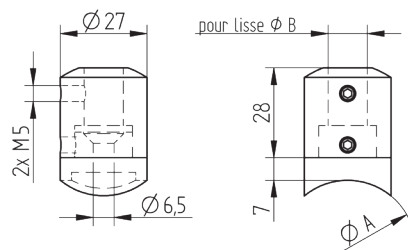
### V2A; AISI 304, brossé

Ø A	Réf.
plat	530000
33,7	530337
42,4	530424

### V2A; AISI 304, poli miroir

plat	530000-HP
42,4	530424-HP

## SUPPORT DE LISSE



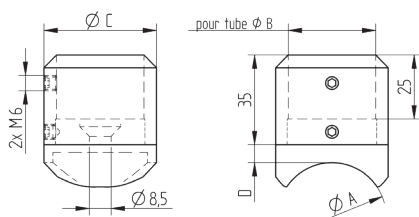
### V4A; AISI 316, brossé

Ø A	Ø B	Réf.
plat	12	CN8700300
plat	14	CN8700310
plat	16	CN8700320
42,4	12	CN8700330

### V4A; AISI 316, poli miroir

plat	12	CN8700300-HP
42,4	12	CN8700330-HP

## RACCORD



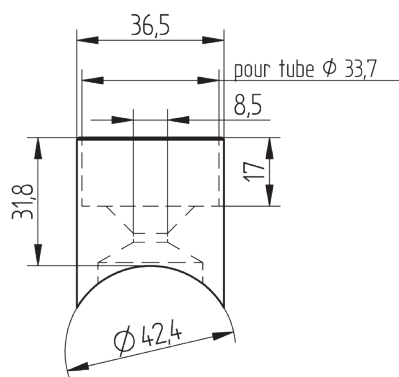
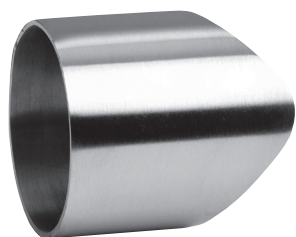
### V4A; AISI 316, brossé

Ø A	Ø B	Ø C	D	Réf.
plat	26,9	37	7,0	CN8700400
plat	33,7	44	7,0	CN8700410
plat	42,4	52	6,5	CN8700420
42,4	26,9	37	7,0	CN8700440
42,4	33,7	44	7,0	CN8700450

### V4A; AISI 316, poli miroir

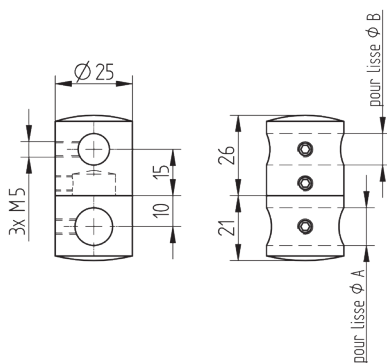
plat	42,4	52	6,5	CN8700420-HP
------	------	----	-----	--------------

**RACCORD POUR TUBE**



V2A; AISI 304, brossé	
	Réf.
	CN8700520

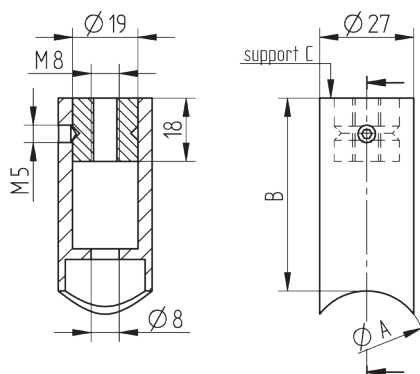
**RACCORD DOUBLE POUR LISSES**



V2A; AISI 304, brossé		
Ø A	Ø B	Réf.
12	10	441210
12	12	441212
14	12	441412

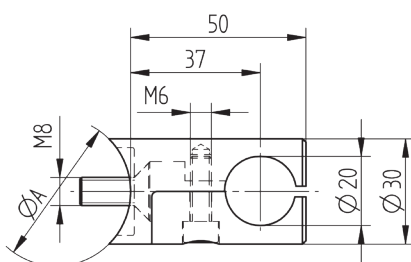
- tête légèrement bombée

**ENTRETOISE CYLINDRIQUE**



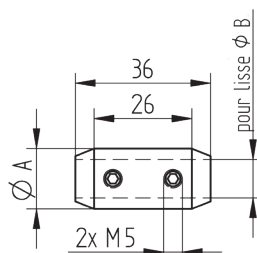
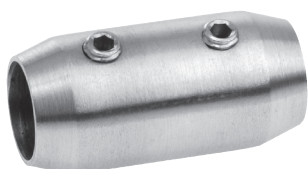
V4A; AISI 316, brossé			
Ø A	B	C	Réf.
33,7	44	plat	CN8700610
42,4	44	plat	CN8700620

**SUPPORT POUR PROFILE TÔLE**



V2A; AISI 304, brossé	
Ø A	Réf.
plat	CN3003000
42,4	CN3003424

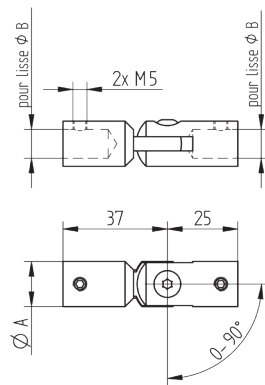
**RACCORD**



V2A; AISI 304, brossé		
Ø A	Ø B	Réf.
16	10	570102
18	12	570122

# Supports de lisses

## RACCORD

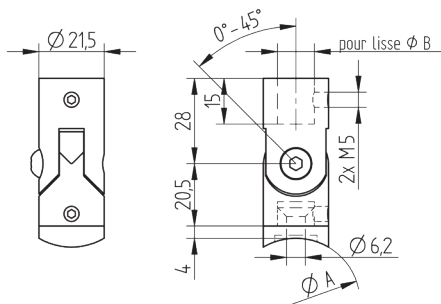


### V2A; AISI 304, brossé

Ø A	Ø B	Réf.
16	10	580102
18	12	580122

- avec articulation

## RACCORD

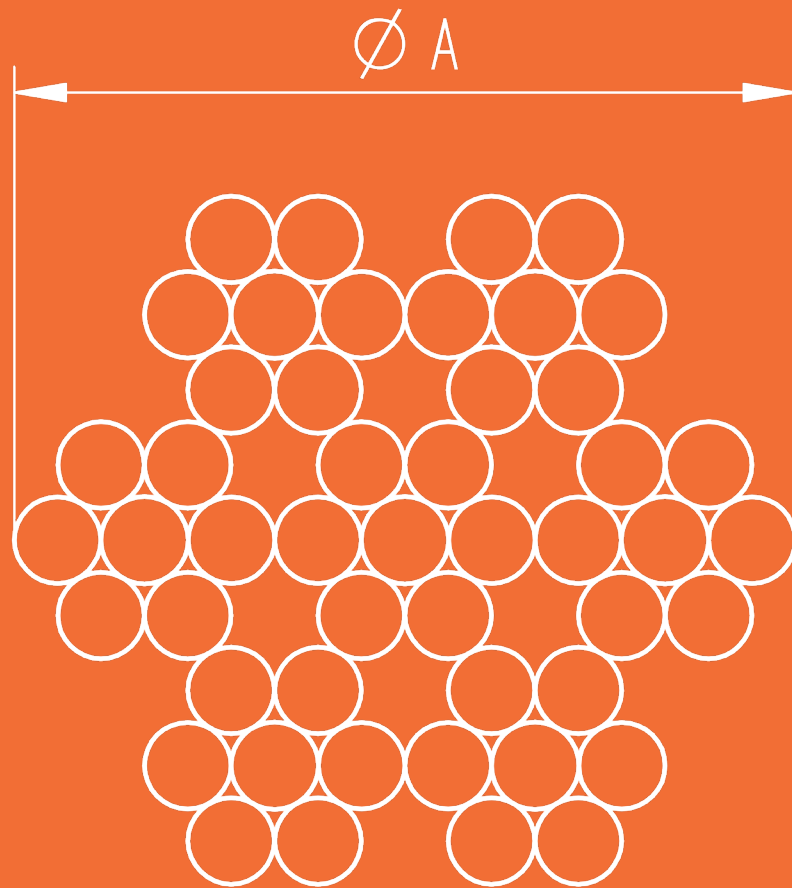


### V4A; AISI 316, brossé

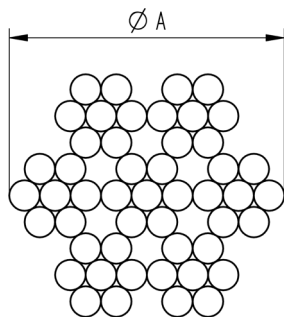
Ø A	Ø B	Réf.
plat	12	CN8700100
33,7	12	CN8700110
42,4	12	CN8700120

- avec articulation

# 09 Câbles et accessoires

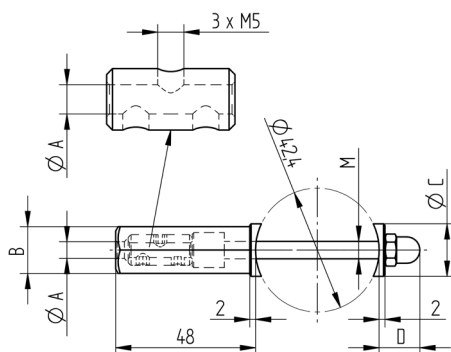


**CABLE INOX**



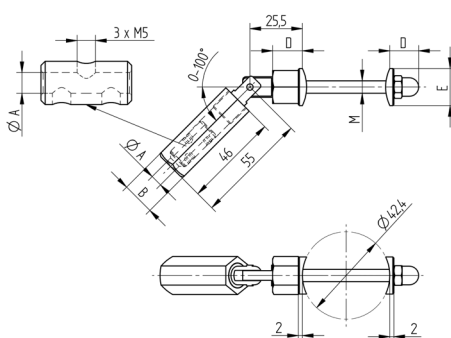
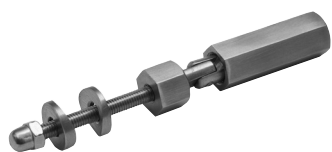
V2A; AISI 304, brossé		
Ø A	Ø B	Réf.
4,0	25 m	CN8800010
5,0	25 m	CN8800020
6,0	25 m	CN8800030
4,0	100 m	CN8800015
5,0	100 m	CN8800025
6,0	100 m	CN8800035
V4A; AISI 316, brossé		
4,0	25 m	CN8800011
5,0	25 m	CN8800021
6,0	25 m	CN8800031
4,0	100 m	CN8800016
5,0	100 m	CN8800026

**EMBOUT POUR CABLE**



V4A; AISI 316, brossé						
câble	Ø A	M	B	Ø C	D	Réf.
4,0 mm	5,0	6	16	18	12	CN8800524
5,0 mm	5,7	6	16	18	12	CN8800525
6,0 mm	7,0	8	19	22	15	CN8800526

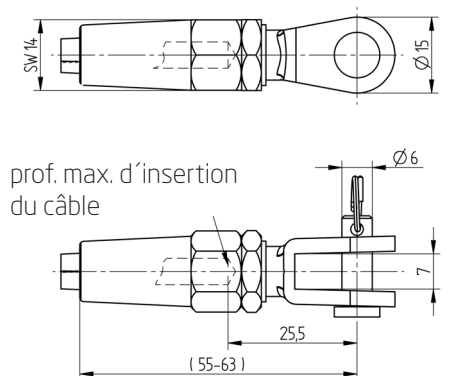
**EMBOUT POUR CABLE**



V4A; AISI 316, brossé							
câble	Ø A	M	B	C	D	E	Réf.
4,0 mm	5,0	6	16	12	18	14,5	CN8800554
5,0 mm	5,7	6	16	12	18	14,5	CN8800555
6,0 mm	7,0	8	19	15	22	17,0	CN8800556

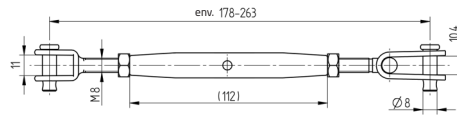
V4A; AISI 316, poli miroir							
câble	Ø A	M	B	C	D	E	Réf.
4,0 mm	5,0	6	16	12	18	14,5	CN8800554-HP

**EMBOUT A CHAPE**



V4A; AISI 316, brossé	
câble	Réf.
4,00 mm	CN8800200

**TENDEUR DE CABLES**

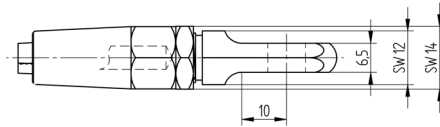


**V4A; AISI 316, brossé**

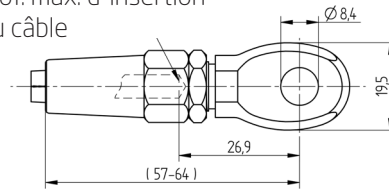
	Réf.
	CN8800400

- à deux chapes

**EMBOUT A OEIL**



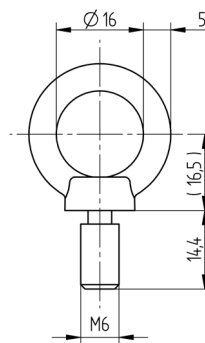
prof. max. d'insertion  
du câble



**V4A; AISI 316, brossé**

câble	Réf.
4,0 mm	CN8800100

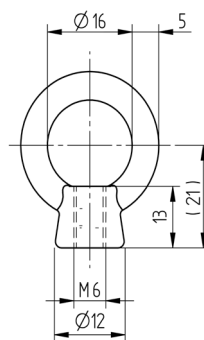
**ANNEAU A TIGE**



**V4A; AISI 316, brossé**

tarudé	Réf.
M6	CN8800600

**ANNEAU TARAUDE**



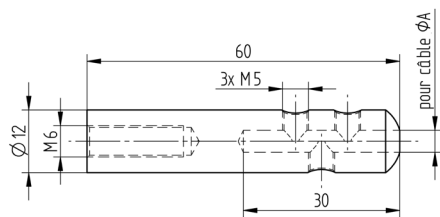
**V2A; AISI 304, brossé**

tarudé	Réf.
M6	CN8800710

**V4A; AISI 316, brossé**

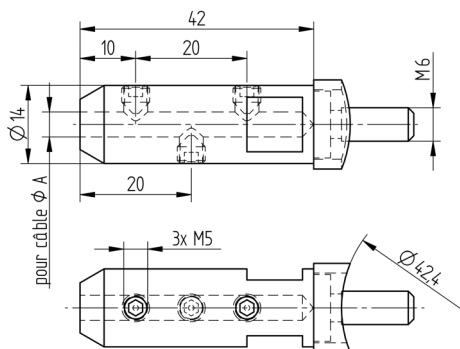
M6	CN8800700
----	-----------

**CONNECTEUR TARAUDE**



V4A; AISI 316, brossé	
câble $\varnothing A$	Réf.
4,0 mm	CN8801510
5,0 mm	CN8801520
6,0 mm	CN8801530

**EMBOUT DE TERMINAISON**



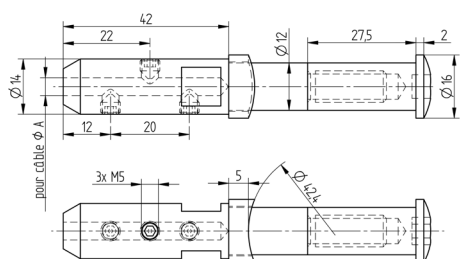
V2A; AISI 304, brossé	
câble $\varnothing A$	Réf.
4,0 mm	950860/4
6,0 mm	950860/6

V4A; AISI 316, brossé	
câble $\varnothing A$	Réf.
6,0 mm	950862/6

V2A; AISI 304, poli miroir	
câble $\varnothing A$	Réf.
4,0 mm	950860/4-HP
6,0 mm	950860/6-HP

V4A; AISI 316, poli miroir	
câble $\varnothing A$	Réf.
6,0 mm	950862/6-HP

**TENDEUR**

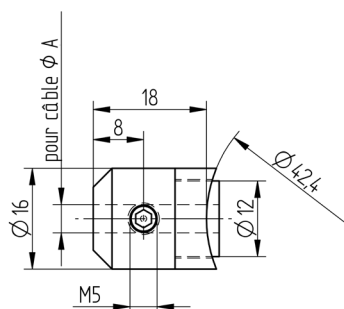


V2A; AISI 304, brossé	
câble $\varnothing A$	Réf.
4,0 mm	950870/4
6,0 mm	950870/6

V2A; AISI 304, poli miroir	
câble $\varnothing A$	Réf.
4,0 mm	950870/4-HP
6,0 mm	950870/6-HP

V4A; AISI 316, poli miroir	
câble $\varnothing A$	Réf.
4,0 mm	950872/4-HP
6,0 mm	950872/6-HP

**PASSE CABLE**



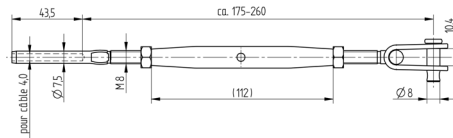
V2A; AISI 304, brossé	
câble $\varnothing A$	Réf.
4,0 mm	950850/4
6,0 mm	950850/6

V4A; AISI 316, brossé	
câble $\varnothing A$	Réf.
6,0 mm	950852/6

V2A; AISI 304 poli miroir	
câble $\varnothing A$	Réf.
4,0 mm	950850/4-HP

V4A; AISI 316, poli miroir	
câble $\varnothing A$	Réf.
6,0 mm	950852/6-HP

**TENDEUR DE CABLES**

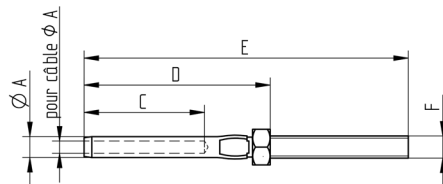


**V4A; AISI 316, brossé**

câble	Réf.
4,0 mm	CN8800500

- à une chape

**TIGE A SERTIR**

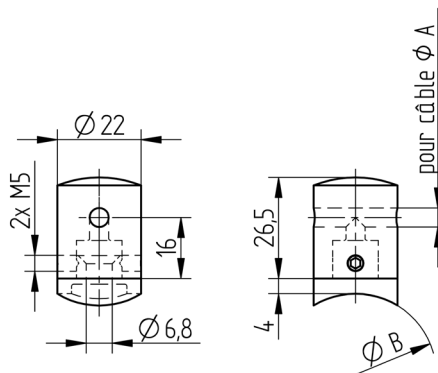


**V4A; AISI 316, brossé**

Ø A	Ø B	C	D	E	F	Réf.
7,5	4	40	55	100	M6	CN8802810
7,5	4	40	55	100	M6	CN8802815
12,5	6	63	70	130	M10	CN8802820
12,5	6	63	70	130	M10	CN8802825

- fileté, pas à droite (R) ou à gauche (L), contre-écrou compris

**SUPPORT**



**V4A; AISI 316, brossé**

câble Ø A	Ø B	Réf.
4,0	Ø 42,4	CN8801120
4,0	plat	CN8801130
5,0	Ø 42,4	CN8801220
5,0	Ø 48,3	CN8801230
6,0	Ø 33,7	CN8801310
6,0	Ø 42,4	CN8801320
6,0	Ø 48,3	CN8801330
6,0	plat	CN8801340

**V4A; AISI 316, poli miroir**

4,0	Ø 42,4	CN8801120-HP
-----	--------	--------------

- bombé

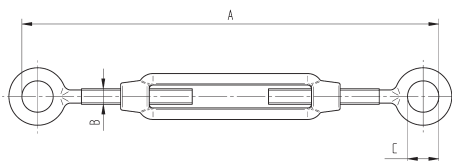
**SERTISSAGE MACHINE SUR DEMANDE**



Esthétiques et fonctionnels, les systèmes de sertissage machine pour câbles sont la réponse à une architecture innovante et élégante. Un suivi de votre projet de l'étude à sa réalisation, un soin particulier apporté à la fabrication et notre expérience sont pour vous les meilleurs atouts de votre réussite. Nous pouvons, si vous le souhaitez et sur simple demande, couper et sertir nos câbles dans différents diamètres et longueurs.



**TENDEUR A OEILLETS**

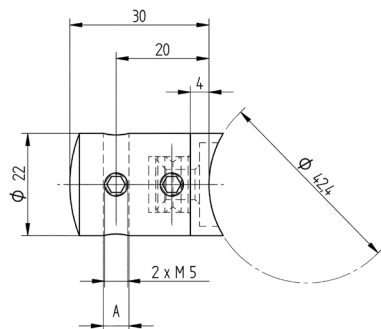


**V4A; AISI 316, brossé**

A	B	C	Réf.
93 - 128	M4	8,5	*CN8800910
110 - 163	M5	8,5	*CN8800920

- avec deux oeillets

**SUPPORT**

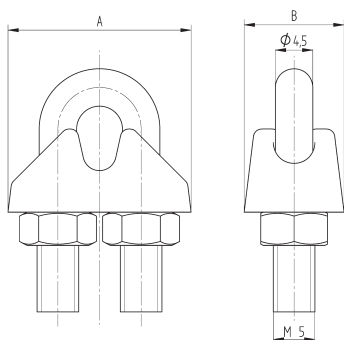


**V4A; AISI 316, brossé**

câble Ø	A	Réf.
4,0 mm	4,5	*CN8802040
5,0 mm	5,5	*CN8802050
6,0 mm	6,5	*CN8802060

- bombé

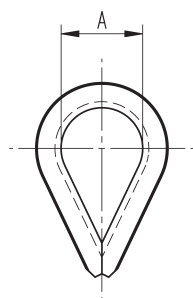
**ETRIER SERRE-CABLE**



**V4A; AISI 316**

A	B	Réf.
22	10	CN8801010
24	11	CN8801020
26	12	CN8801030

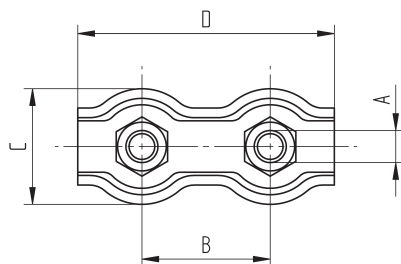
**COSSE-COEUR POUR CABLE**



**V4A; AISI 316**

câble Ø	A	Réf.
4,0 mm	ca. 10	CN8801710
5,0 mm	ca. 12	CN8801720
6,0 mm	ca. 15	CN8801730

**SERRE-CABLE DOUBLE**

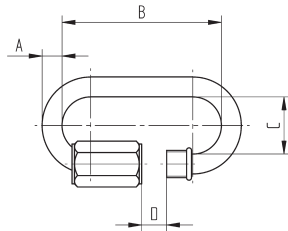


**V4A; AISI 316**

Câble Ø	A	B	C	D	Réf.
4,0 mm	M5	20	18	40	CN8802210
5,0 mm	M5	25	20	50	CN8802220
6,0 mm	M6	30	25	60	CN8802230

\* dans la limite du stock disponible

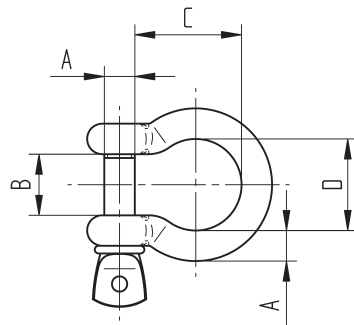
**MAILLON RAPIDE**



**V4A; AISI 316**

A	B	C	D	Réf.
Ø 6	46	14,5	7,5	*CN8802430

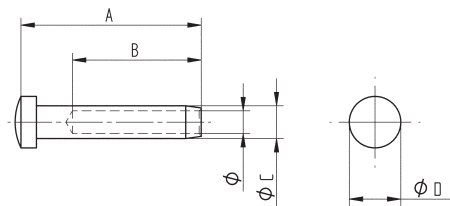
**MANILLE**



**V4A; AISI 316**

A	B	C	D	Réf.
Ø 6	12	20	17	*CN8802630
Ø 8	16	28	24	*CN8802640

**EMBOUT BOMBE A SERTIR**



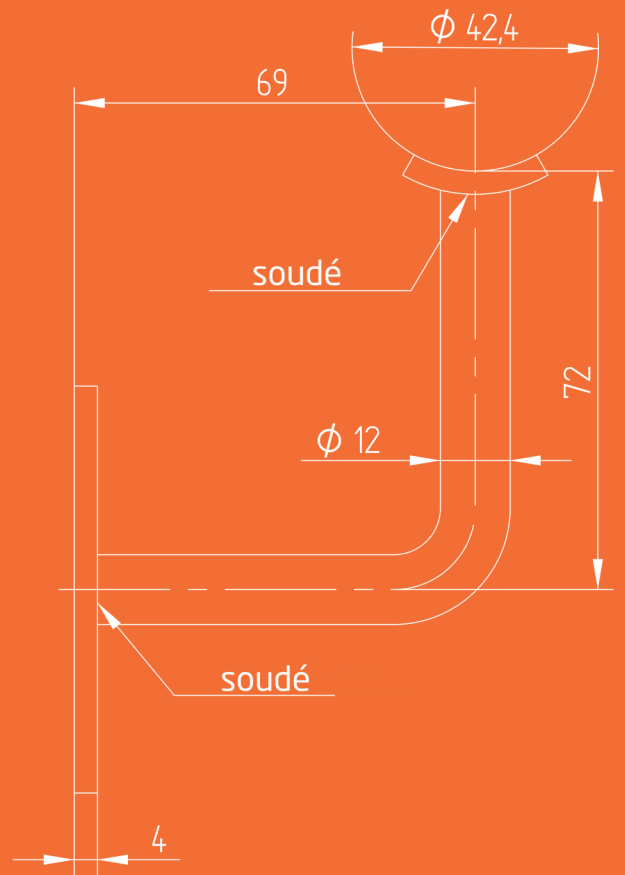
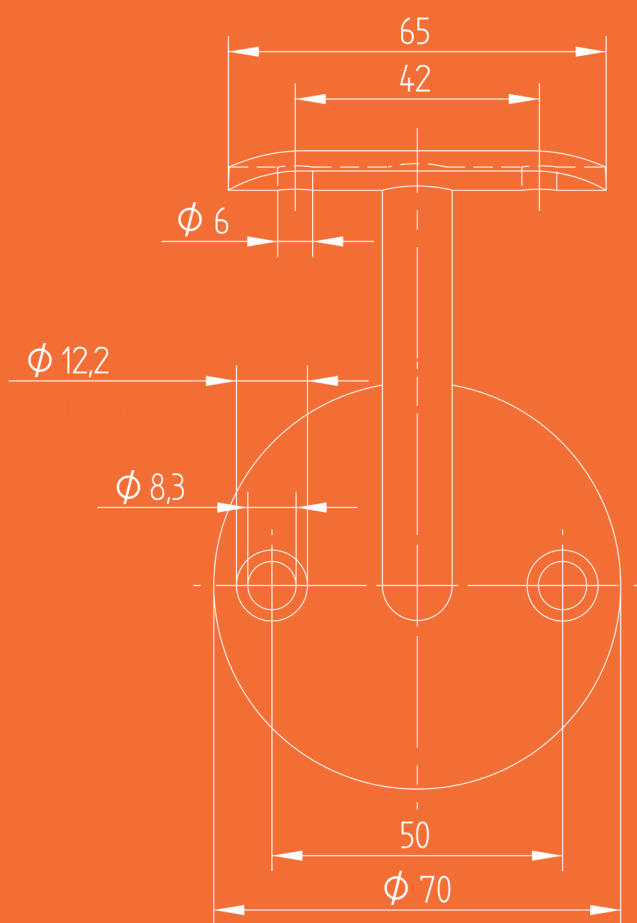
**V4A, AISI 316, brossé**

Câble Ø	Ø	A	B	C	D	Réf.
4,0 mm	4	35	25	6,5	10	CN8802840
5,0 mm	5	41	30	7,5	12	*CN8802850

\* dans la limite du stock disponible

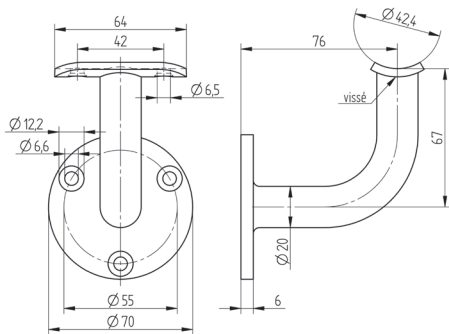


# 10 Supports de mains-courantes



# Supports de mains-courantes

## SUPPORT DE MAIN-COURANTE

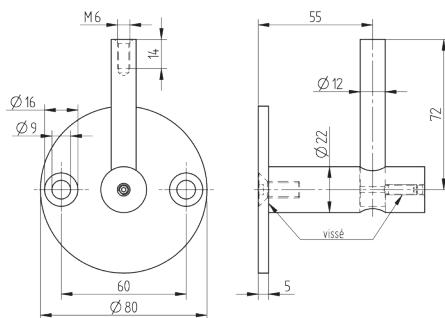


V2A; AISI 304, brossé

Réf.

CN5000100

## SUPPORT DE MAIN-COURANTE

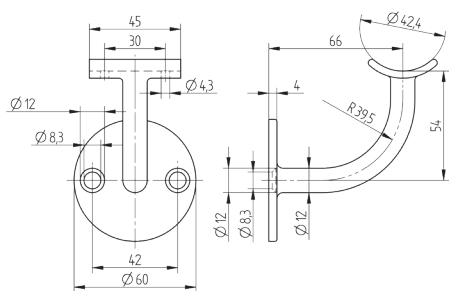


V4A; AISI 316, brossé

Réf.

CN5000200

## SUPPORT DE MAIN-COURANTE

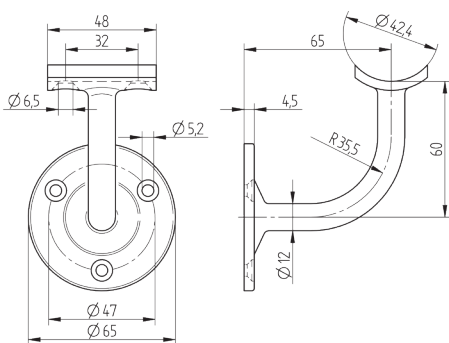


V2A; AISI 304, brossé

Réf.

100300

## SUPPORT DE MAIN-COURANTE



V2A; AISI 304, brossé

Réf.

100310

V4A; AISI 316, brossé

CN5000400

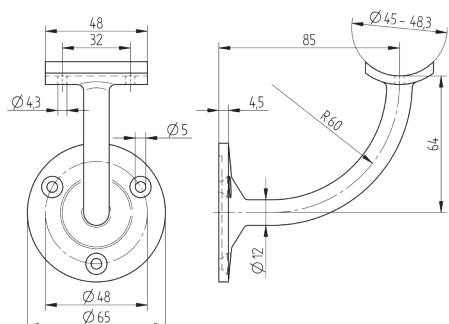
V2A; AISI 304, poli miroir

100310-HP

V4A; AISI 316, poli miroir

CN5000400-HP

## SUPPORT DE MAIN-COURANTE



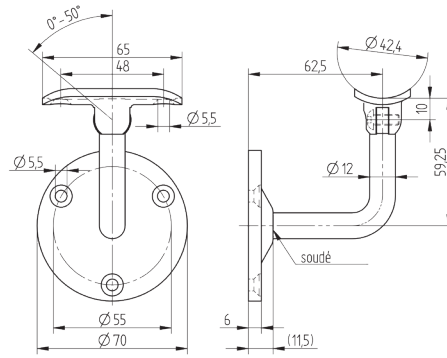
V4A; AISI 316, brossé

Réf.

CN5000500

- pour tube de Ø 45 à 48,3 mm

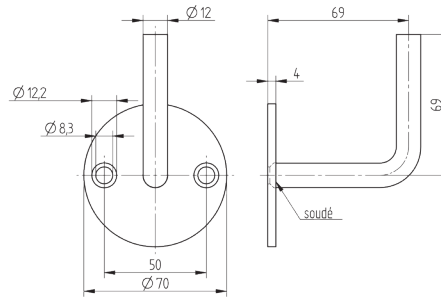
**SUPPORT DE MAIN-COURANTE**



<b>V2A; AISI 304, brossé</b>	
	<b>Réf.</b>
	100660

- orientable

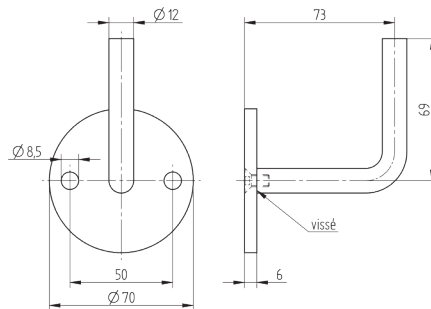
**SUPPORT DE MAIN-COURANTE**



<b>V2A; AISI 304, brossé</b>	
	<b>Réf.</b>
	100625

- à souder

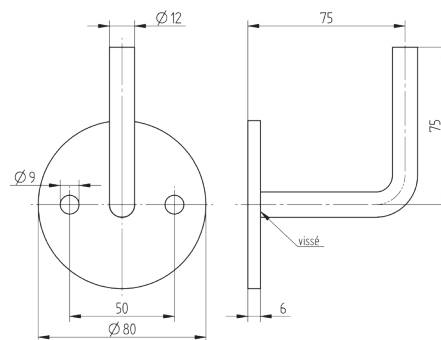
**SUPPORT DE MAIN-COURANTE**



<b>V2A; AISI 304, brossé</b>	
	<b>Réf.</b>
	CN5000900

- à souder

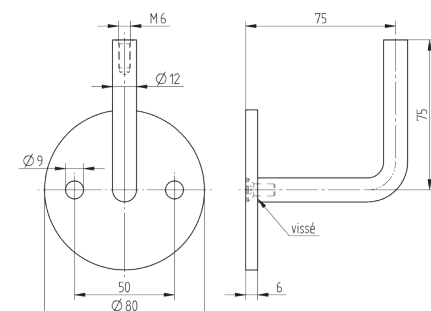
**SUPPORT DE MAIN-COURANTE**



<b>V2A; AISI 304, brossé</b>	
	<b>Réf.</b>
	CN5001000

- à souder

**SUPPORT DE MAIN-COURANTE**

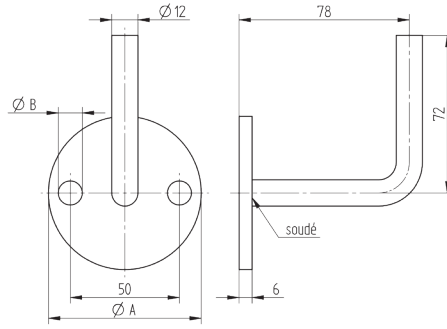
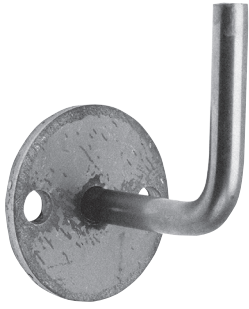


<b>V2A; AISI 304, brossé</b>	
	<b>Réf.</b>
	CN5001010

- à souder

# Supports de mains-courantes

## SUPPORT DE MAIN-COURANTE

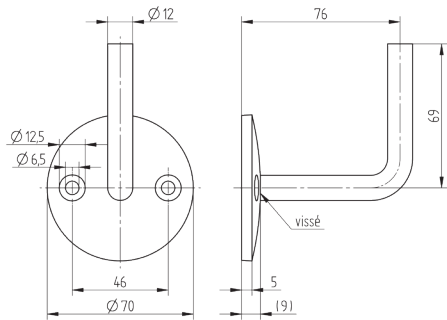
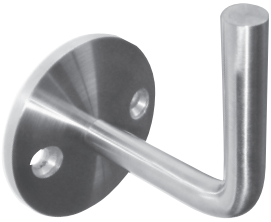


### Acier, ST37 Q235

Ø A	Ø B	Réf.
70	8,5	72421
70	11,0	72420
80	8,5	72422
80	11,0	72423

- à souder

## SUPPORT DE MAIN-COURANTE

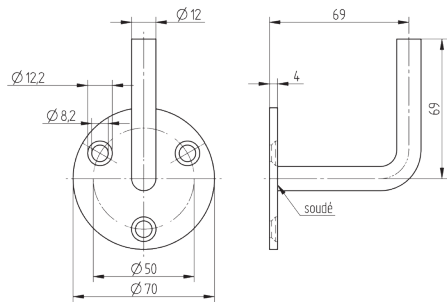


### V2A; AISI 304, brossé

Réf.
CN5000970

- à souder

## SUPPORT DE MAIN-COURANTE



### V2A; AISI 304, brossé

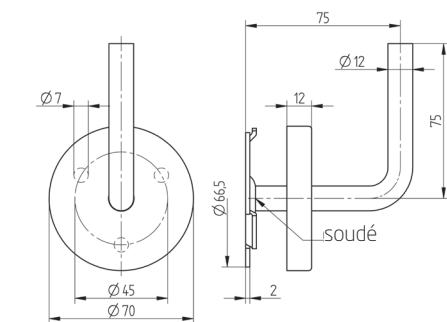
Réf.
100630

### V4A; AISI 316, brossé

100640
--------

- à souder

## SUPPORT DE MAIN-COURANTE

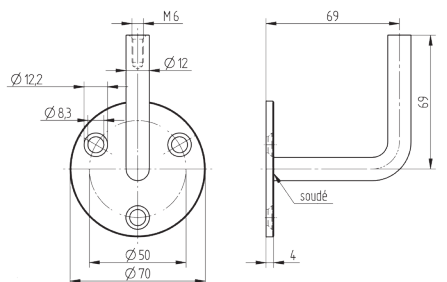


### V2A; AISI 304, brossé

Réf.
100675

- à souder  
- avec cache-platine

## SUPPORT DE MAIN-COURANTE

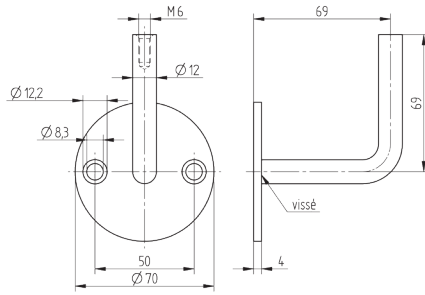


### V2A; AISI 304, brossé

Réf.
100631

- avec taraudage M6

**SUPPORT DE MAIN-COURANTE**



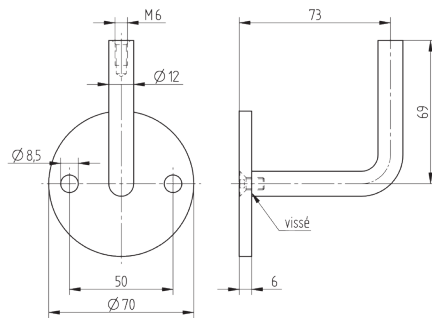
V2A; AISI 304, brossé

Réf.

100600

- avec taraudage M6

**SUPPORT DE MAIN-COURANTE**



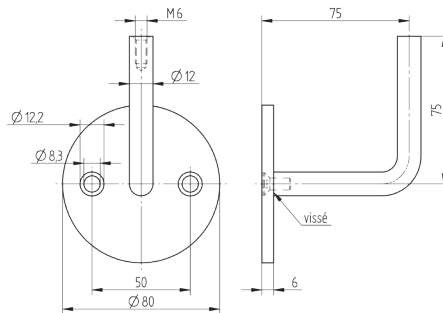
V2A; AISI 304, brossé

Réf.

CN5000920

- avec taraudage M6

**SUPPORT DE MAIN-COURANTE**



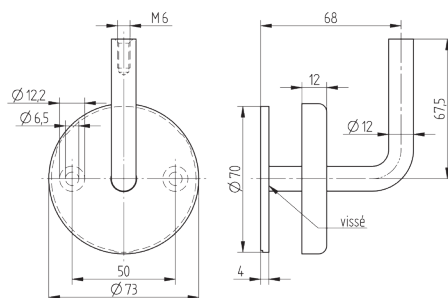
V2A; AISI 304, brossé

Réf.

CN5003010

- avec taraudage M6

**SUPPORT DE MAIN-COURANTE**



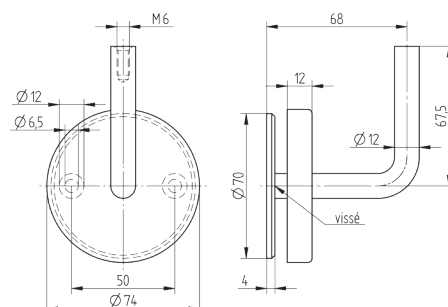
V2A; AISI 304, brossé

Réf.

100670

- avec taraudage M6  
- avec cache-platine

**SUPPORT DE MAIN-COURANTE**



V2A; AISI 304, poli-miroir

Réf.

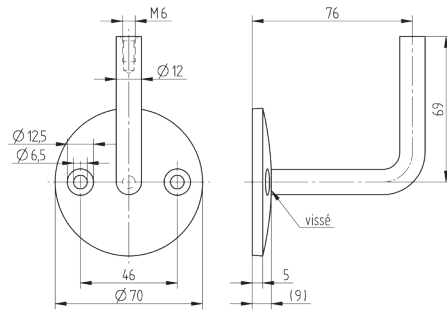
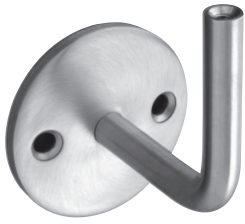
CN5005100

- avec taraudage M6  
- avec cache platine



# Supports de mains-courantes

## SUPPORT DE MAIN-COURANTE



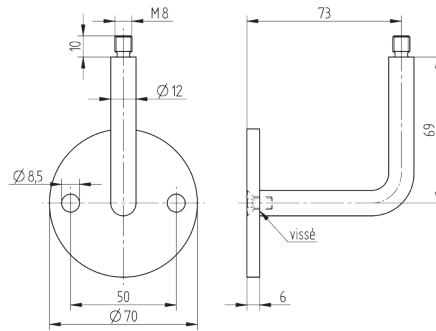
V2A; AISI 304, brossé

Réf.

CN5000950

- avec taraudage M6

## SUPPORT DE MAIN-COURANTE



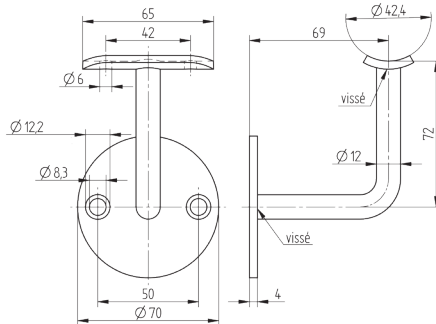
V2A; AISI 304, brossé

Réf.

CN5000930

- avec filetage M8

## SUPPORT DE MAIN-COURANTE



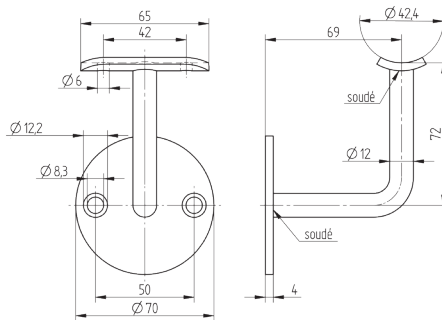
V2A; AISI 304, brossé

Réf.

100650

- avec berceau

## SUPPORT DE MAIN-COURANTE



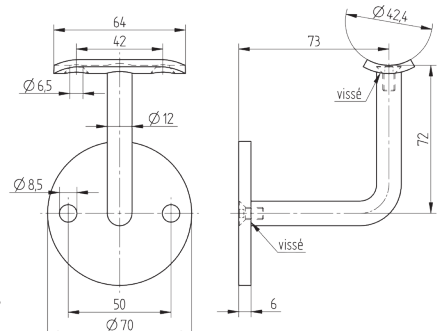
V2A; AISI 304, brossé

Réf.

100655

- avec berceau

## SUPPORT DE MAIN-COURANTE



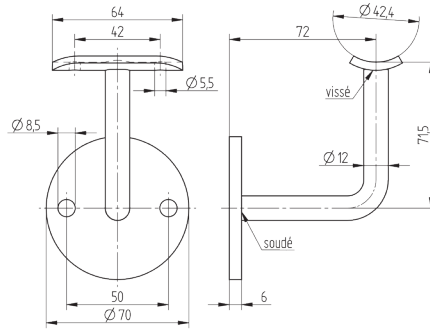
V2A; AISI 304, brossé

Réf.

CN5000910

- avec berceau

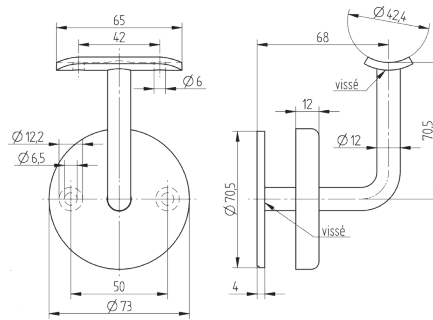
**SUPPORT DE MAIN-COURANTE**



<b>Acier</b>
<b>Réf.</b>
72424

- avec berceau

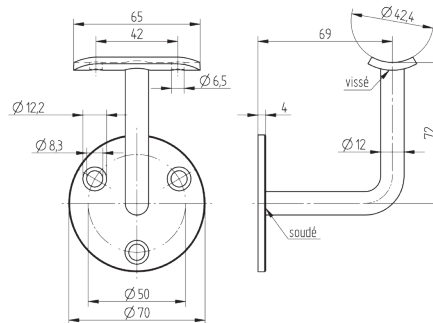
**SUPPORT DE MAIN-COURANTE**



<b>V2A; AISI 304, brossé</b>
<b>Réf.</b>
100680

- avec berceau  
- avec cache-platine

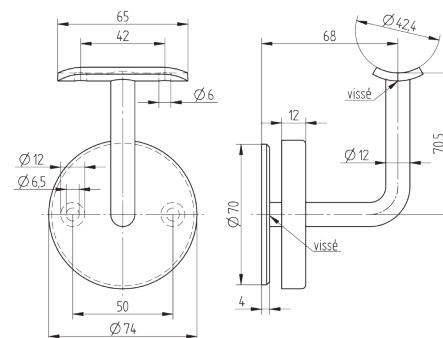
**SUPPORT DE MAIN-COURANTE**



<b>V2A; AISI 304, brossé</b>
<b>Réf.</b>
100632

- avec berceau

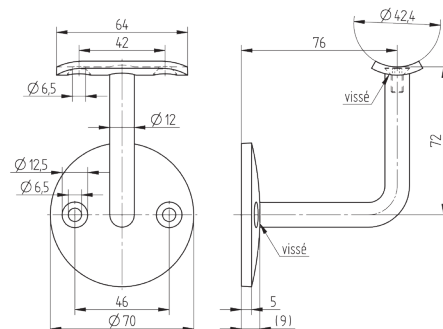
**SUPPORT DE MAIN-COURANTE**



<b>V2A; AISI 304, poli-miroir</b>
<b>Réf.</b>
CN5005300

- avec berceau  
- avec cache-platine

**SUPPORT DE MAIN-COURANTE**

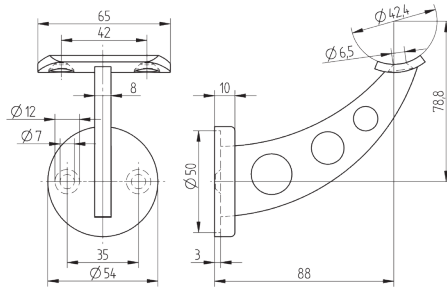


<b>V2A; AISI 304, brossé</b>
<b>Réf.</b>
CN5000980

- avec berceau

# Supports de mains-courantes

## SUPPORT DE MAIN-COURANTE

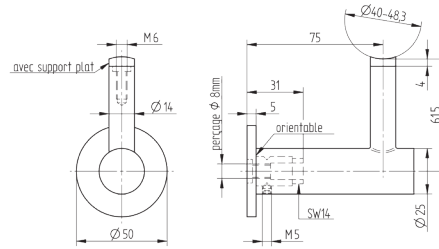


V2A; AISI 304, brossé

Réf.

100800

## SUPPORT DE MAIN-COURANTE



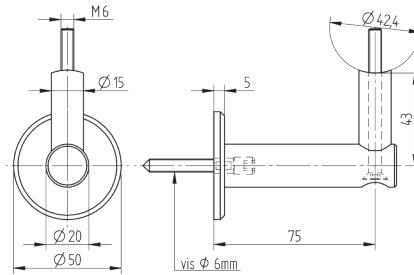
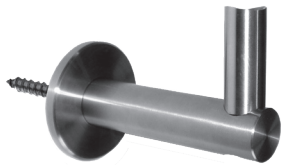
V4A; AISI 316, brossé

Réf.

CN5000600

- pour support plat
- avec adaptateur pour tube Ø 40-48,3 mm

## SUPPORT DE MAIN-COURANTE

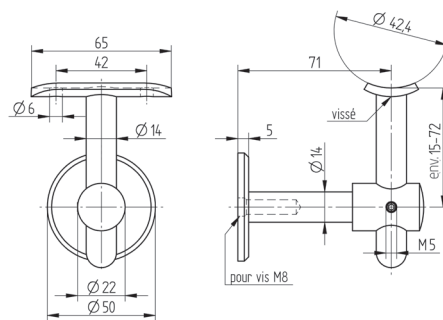


V2A; AISI 304, brossé

Réf.

100450

## SUPPORT DE MAIN-COURANTE



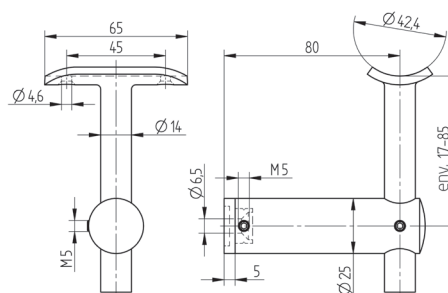
V2A; AISI 304, brossé

Réf.

100400

- réglable en hauteur

## SUPPORT DE MAIN-COURANTE



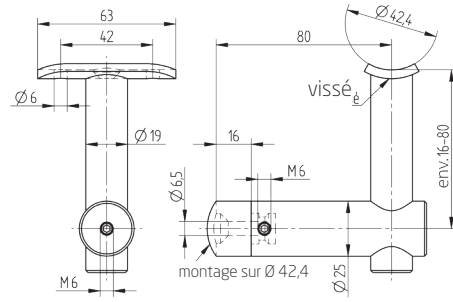
V4A; AISI 316, brossé

Réf.

CN5000300

- réglable en hauteur

**SUPPORT DE MAIN-COURANTE**



**V2A; AISI 304, brossé**

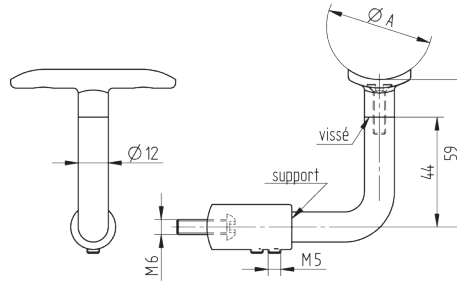
Réf.
100470

**V2A; AISI 304, poli miroir**

100470-HP
-----------

- pour montage sur face avant du poteau
- réglable en hauteur

**SUPPORT DE MAIN-COURANTE**



**V2A; AISI 304, brossé**

Ø A	Ø B	Réf.
42,4	plat	100490

42,4	42,4	100495
------	------	--------

**V4A; AISI 316, brossé**

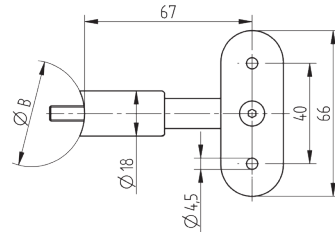
42,4	plat	CN5000800
------	------	-----------

42,4	42,4	CN5000810
------	------	-----------

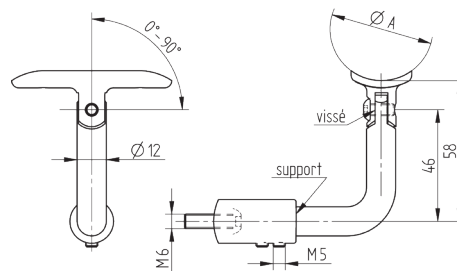
**V4A; AISI 316, poli miroir**

42,4	42,4	CN5000810-HP
------	------	--------------

- montage sur face avant du poteau



**SUPPORT DE MAIN-COURANTE**



**V2A; AISI 304, brossé**

Ø A	Ø B	Réf.
42,4	plat	100480

42,4	42,4	100485
------	------	--------

**V4A; AISI 316, brossé**

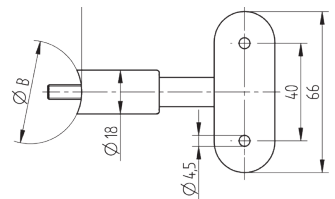
42,4	plat	CN5000700
------	------	-----------

42,4	42,4	CN5000720
------	------	-----------

**V4A; AISI 316, poli miroir**

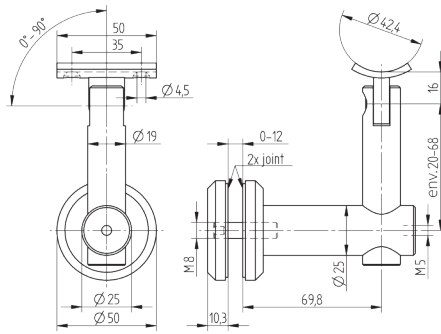
42,4	42,4	CN5000720-HP
------	------	--------------

- montage sur face avant du poteau
- orientable



# Supports de mains-courantes

## SUPPORT DE MAIN-COURANTE



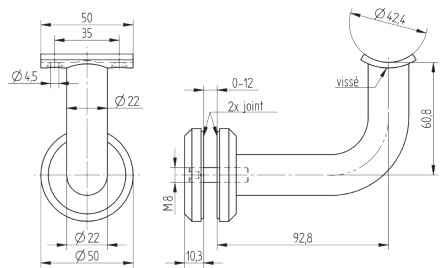
### V2A; AISI 304, brossé

Réf.

100120

- montage sur verre
- réglable en hauteur
- l'utilisation d'une tige filetée rallongée permet l'application du support sur des plaques plus épaisses

## SUPPORT DE MAIN-COURANTE



### V2A; AISI 304, brossé

Réf.

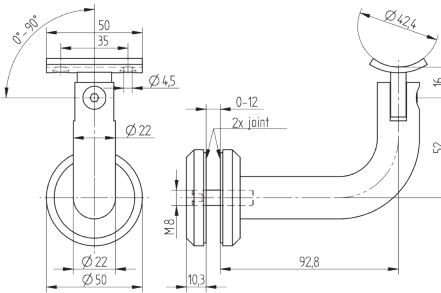
100100

### V2A; AISI 304, poli miroir

100100-HP

- montage sur verre
- l'utilisation d'une tige filetée rallongée permet l'application du support sur des plaques plus épaisses

## SUPPORT DE MAIN-COURANTE



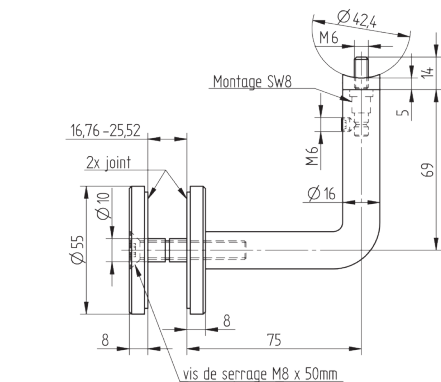
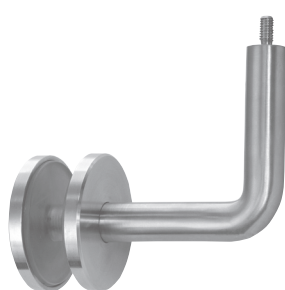
### V2A; AISI 304, brossé

Réf.

100110

- montage sur verre
- orientable
- l'utilisation d'une tige filetée rallongée permet l'application du support sur des plaques plus épaisses

## SUPPORT DE MAIN-COURANTE



### V4A; AISI 316, brossé

Réf.

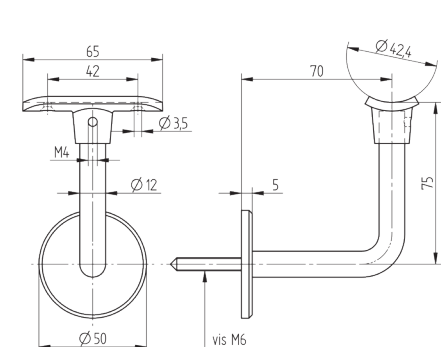
CN5000680

### V4A; AISI 316, poli miroir

CN5000680-HP

- montage sur verre
- avec adaptateur pour tube Ø 42,4 mm
- l'utilisation d'une tige filetée rallongée permet l'application du support sur des plaques plus épaisses

## SUPPORT DE MAIN-COURANTE



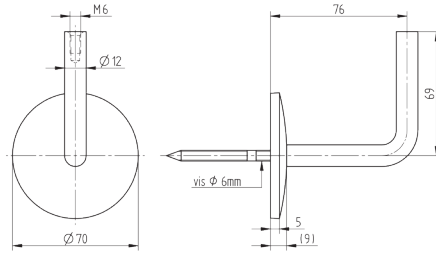
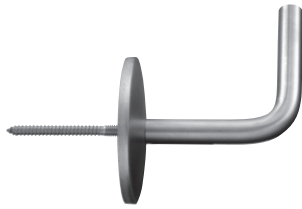
### V2A; AISI 304, brossé

Réf.

100690

- avec berceau
- avec vis de fixation Ø 6mm

**SUPPORT DE MAIN-COURANTE**

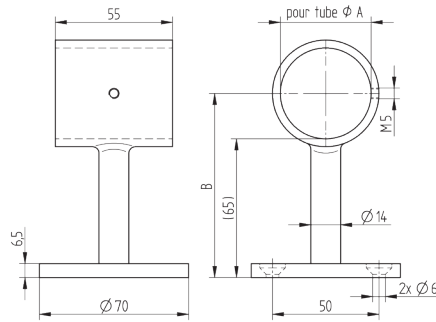


**V2A; AISI 304, brossé**

Réf.
CN5000940

- avec taraudage M6
- avec vis de fixation Ø 6mm

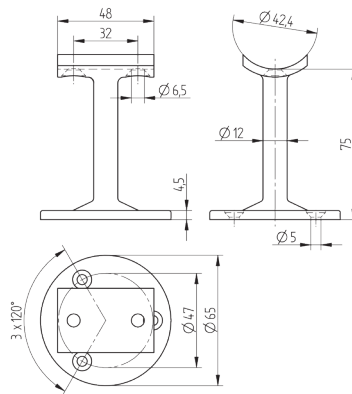
**SUPPORT DE MAIN-COURANTE**



**V4A; AISI 316, brossé**

Ø A	B	Réf.
26,9	78,6	CN5101500
33,7	82,0	CN5101510
42,4	86,3	CN5101520
48,3	89,3	CN5101530

**SUPPORT DE MAIN-COURANTE**



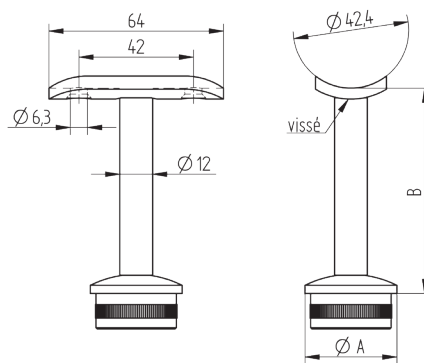
**V4A; AISI 316, brossé**

Réf.
CN5000450

**V4A; AISI 316, poli miroir**

CN5000450-HP
--------------

**SUPPORT DE MAIN-COURANTE**

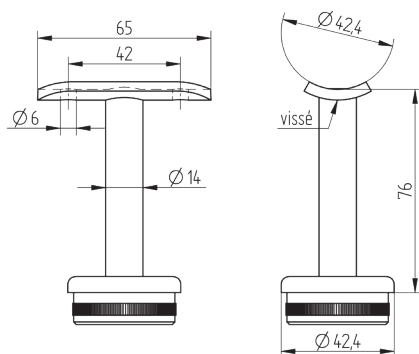


**V2A; AISI 304, brossé**

Ø A	Ø B	Réf.
33,7 x 2,0	76,0	CN5100200
42,4 x 2,0	77,0	CN5100210
48,3 x 2,0	78,5	CN5100220

- en trois parties
- bouchon à frapper
- tige vissée

**SUPPORT DE MAIN-COURANTE**



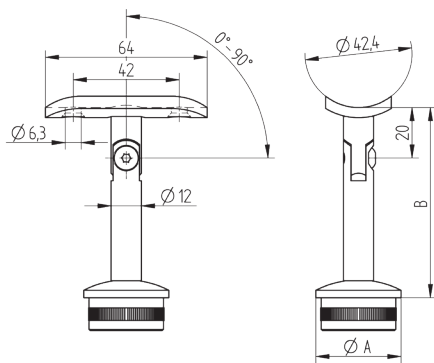
**V2A; AISI 304, brossé**

Réf.
100700

- en trois parties
- bouchon à frapper
- tige vissée

# Supports de mains-courantes

## SUPPORT DE MAIN-COURANTE



### V2A; AISI 304, brossé

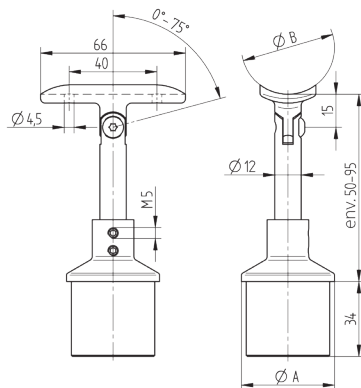
Ø A	Ø B	Réf.
33,7 x 2,0	76,0	CN5100100
424, x 2,0	77,0	CN5100110
48,3 x 2,0	78,5	CN5100120

### V2A; AISI 304, poli miroir

33,7 x 2,0	76,0	CN5100100-HP
------------	------	--------------

- orientable
- en trois parties
- tige vissée
- bouchon à frapper

## SUPPORT DE MAIN-COURANTE

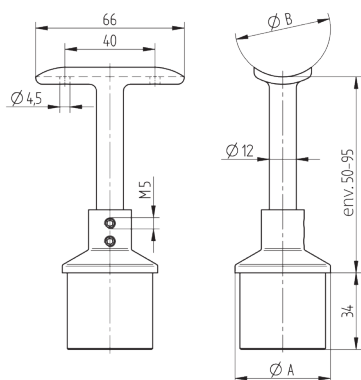


### V4A; AISI 316, brossé

Ø A	Ø B	Réf.
33,7 x 2,0	33,7	CN5100300
424, x 2,0	42,4	CN5100310
48,3 x 2,0	48,3	CN5100320

- orientable
- réglable en hauteur

## SUPPORT DE MAIN-COURANTE



### V4A; AISI 316, brossé

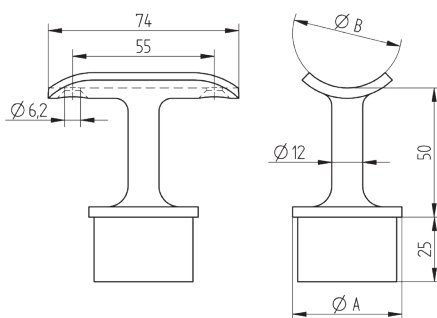
Ø A	Ø B	Réf.
33,7 x 2,0	33,7	CN5100400
424, x 2,0	42,4	CN5100410
48,3 x 2,0	48,3	CN5100420

### V4A; AISI 316, poli miroir

48,3 x 2,0	48,3	CN5100420-HP
------------	------	--------------

- réglable en hauteur

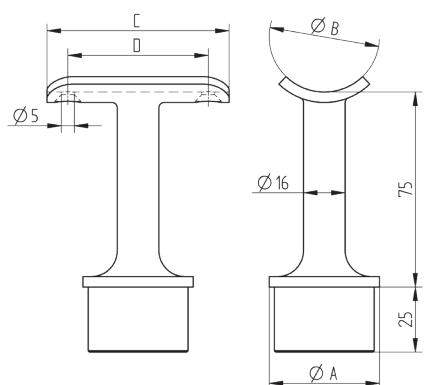
## SUPPORT DE MAIN-COURANTE



### V4A; AISI 316, brossé

		Réf.
		CN5101000

## SUPPORT DE MAIN-COURANTE



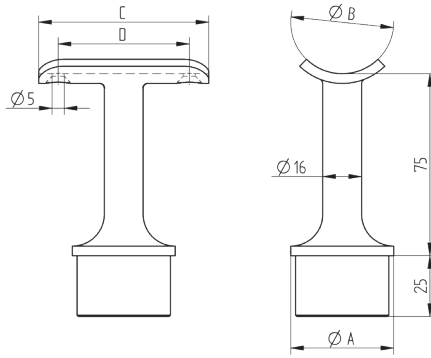
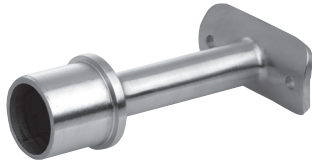
### V4A; AISI 316, brossé

Ø A	Ø B	C	D	Réf.
33,7 x 2,0	33,7	60,0	45	CN5100700
42,4 x 2,0	42,4	70,0	54	CN5100720

### V4A; AISI 316, poli miroir

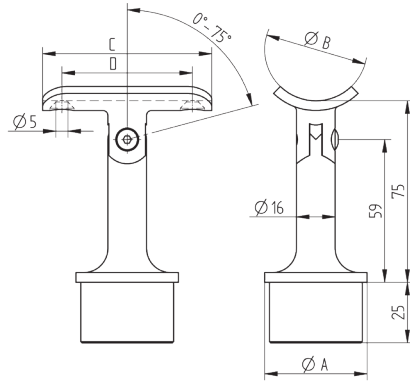
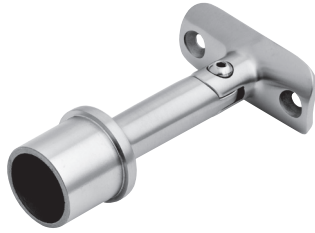
42,4 x 2,0	42,4	70,0	54	CN5100730
------------	------	------	----	-----------

**SUPPORT DE MAIN-COURANTE**



V2A; AISI 304, brossé					
Ø A	Ø B	C	D	Réf.	
33,7 x 2,0	33,7	60	45	150000	
42,4 x 2,0	42,4	70	54	150100	
48,3 x 2,0	42,4	70	54	150150	

**SUPPORT DE MAIN-COURANTE**

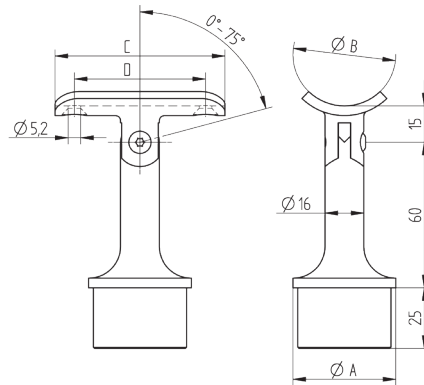
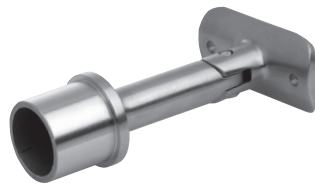


V4A; AISI 316, brossé					
Ø A	Ø B	C	D	Réf.	
33,7 x 2,0	33,7	60,0	45	CN5100800	
42,4 x 2,0	42,4	70,0	54	CN5100820	

V4A; AISI 316, poli miroir					
Ø A	Ø B	C	D	Réf.	
42,4 x 2,0	42,4	70,0	54	CN5100830	

- orientable

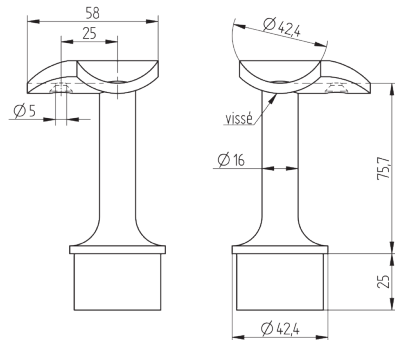
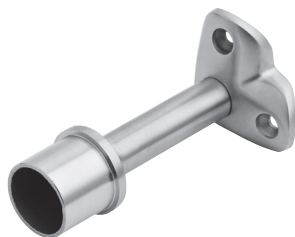
**SUPPORT DE MAIN-COURANTE**



V2A; AISI 304, brossé					
Ø A	Ø B	C	D	Réf.	
33,7 x 2,0	33,7	60,0	45	160000	
42,4 x 2,0	42,4	70,0	54	160100	
48,3 x 2,0	42,4	70,0	54	160150	

- orientable

**SUPPORT DE MAIN-COURANTE**

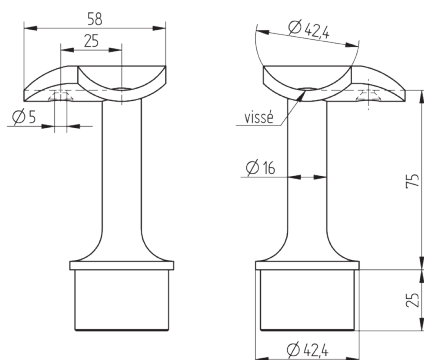


V4A; AISI 316, brossé		Réf.
		CN5100910

V4A; AISI 316, poli miroir		Réf.
		CN5100910-HP

- support d'angle

**SUPPORT DE MAIN-COURANTE**



V2A; AISI 304, brossé		Réf.
		170100

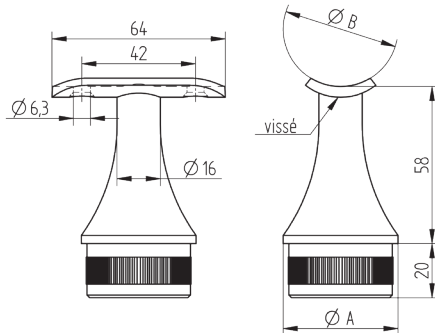
V2A; AISI 304, poli miroir		Réf.
		170100-HP

- support d'angle



# Supports de mains-courantes

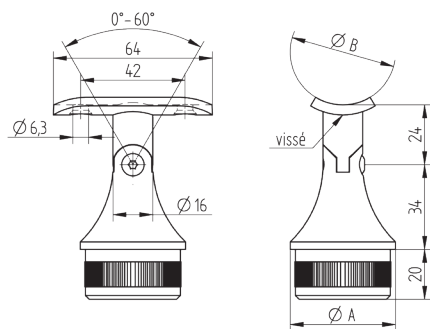
## SUPPORT DE MAIN-COURANTE



### V2A; AISI 304, brossé

Ø A	Ø B	Réf.
33,7 x 2,0	33,7	100200
42,4 x 2,0	42,4	100210
48,3 x 2,0	48,3	100230

## SUPPORT DE MAIN-COURANTE

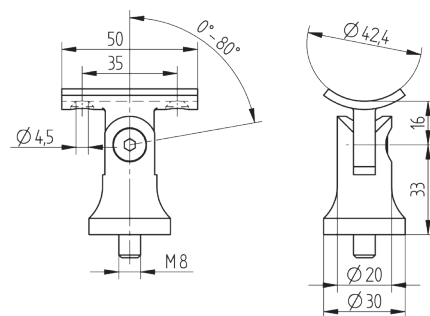


### V2A; AISI 304, brossé

Ø A	Ø B	Réf.
33,7 x 2,0	33,7	100250
42,4 x 2,0	42,4	100260
42,4 x 2,6	42,4	100270
48,3 x 2,0	48,3	100280

- orientable

## SUPPORT DE MAIN-COURANTE



### V2A; AISI 304, brossé

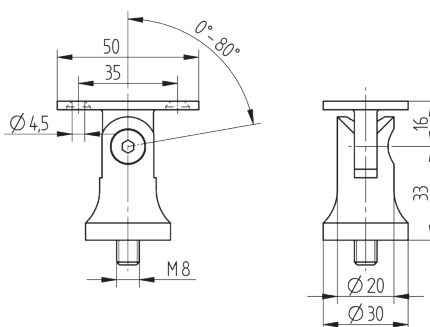
Réf.
240610

### V4A; AISI 316, brossé

240615
--------

- orientable

## SUPPORT DE MAIN-COURANTE

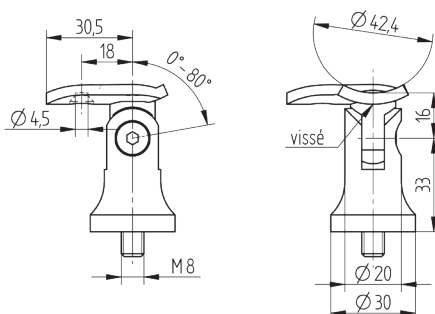


### V2A; AISI 304, brossé

Réf.
240600

- orientable

## SUPPORT DE MAIN-COURANTE



### V2A; AISI 304, brossé

Réf.
240620

### V4A; AISI 316, brossé

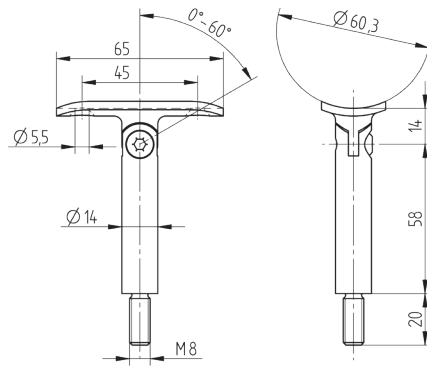
240621
--------

### V4A; AISI 316, poli miroir

240621-HP
-----------

- support d'angle

**SUPPORT DE MAIN-COURANTE**



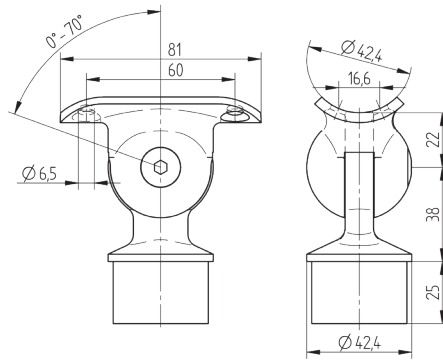
V2A; AISI 304, brossé

Réf.

240500

- avec filetage M8

**SUPPORT DE MAIN-COURANTE**

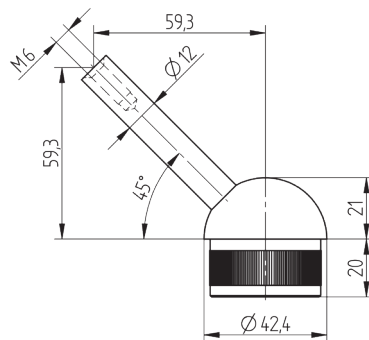


V2A; AISI 304, brossé

Réf.

CN5101300

**SUPPORT DE MAIN-COURANTE**

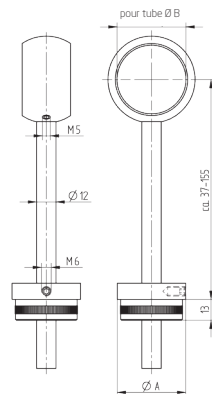


V2A; AISI 304, brossé

Réf.

100900

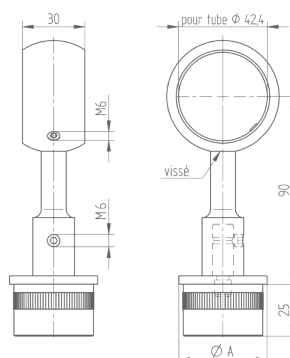
**SUPPORT DE MAIN-COURANTE**



V2A; AISI 304, brossé

Ø A	Ø B	Réf.
42,4 x 2,0	42,4	CN5101410
48,3 x 2,6	42,4	CN5101420

**SUPPORT DE MAIN-COURANTE**



V4A; AISI 316, brossé

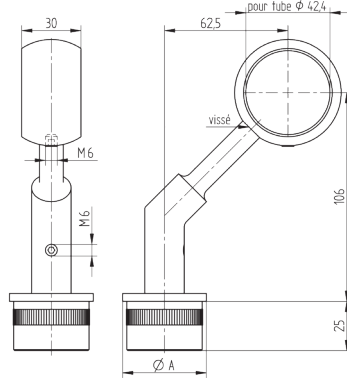
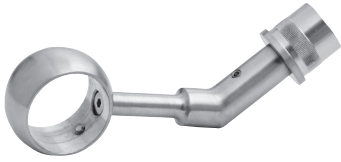
Ø A	Réf.
42,4 x 2,0	CN5100520

V4A; AISI 316, poli miroir

42,4 x 2,0	CN5100530
------------	-----------

# Supports de mains-courantes

## SUPPORT DE MAIN-COURANTE

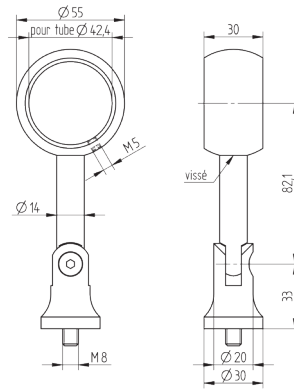


### V4A; AISI 316, brossé

Ø A	Réf.
42,4 x 2,0	CN5100620

- en angle

## SUPPORT DE MAIN-COURANTE

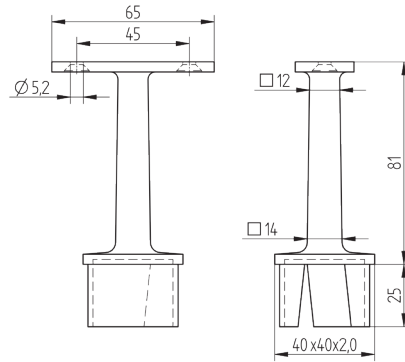


### V2A; AISI 304, brossé

Réf.
240625

- orientable

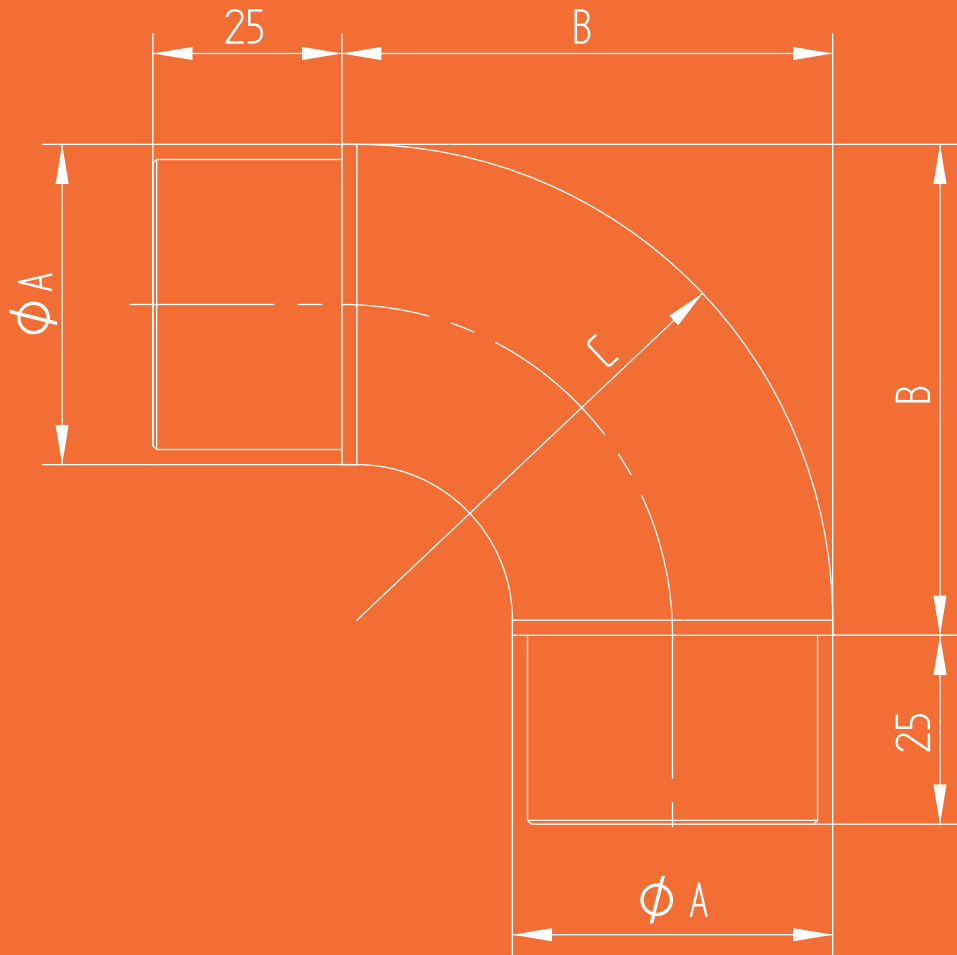
## SUPPORT DE MAIN-COURANTE



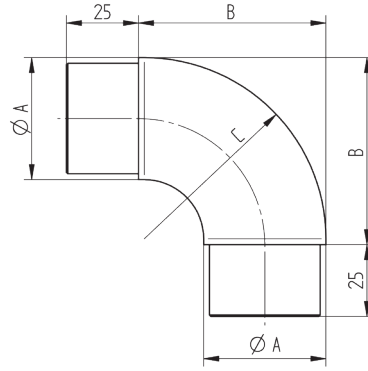
### V2A; AISI 304, brossé

Réf.
CN4901200

# 11 Raccords



**COUDE 90°**



**V2A; AISI 304, brossé**

Ø A	B	C	Réf.
42,4 x 2,0	65	R 63	CN4590325

**V4A; AISI 316, brossé**

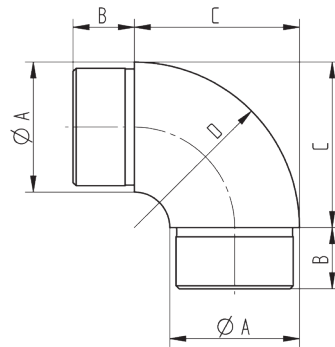
33,7 x 2,0	55	R 53	CN4590300
40,0 x 2,0	65	R 63	CN4590320
42,4 x 2,0	65	R 63	CN4590330
42,4 x 2,6	65	R 66	CN4590335 <span style="background-color: orange; border-radius: 50%; padding: 2px;">Nouveau</span>
42,4 x 2,6	65	R 63	CN4590350
48,3 x 2,0	75	R 73	CN4590360
48,3 x 2,6	75	R 73	CN4590370
60,3 x 2,0	90	R 88	CN4590380

**V4A; AISI 316, poli miroir**

42,4 x 2,0	65	R 63	CN4590330-HP
48,3 x 2,0	75	R 73	CN4590360-HP

- Nouveauté : Disponible à partir d'Avril 2022

**COUDE 90°**



**V2A; AISI 304, brossé**

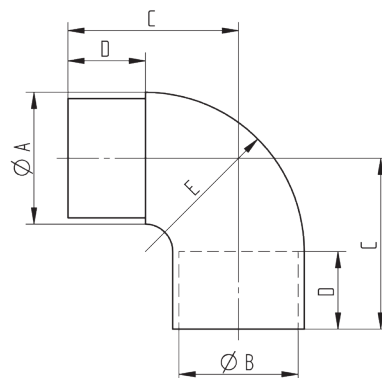
Ø A	B	C	D	Réf.
33,7 x 2,0	18	42	R 42	050400
42,4 x 2,0	20	54	R 54	050500
48,3 x 2,0	22	55	R 55	050600

**V4A; AISI 316, poli miroir**

48,3 x 2,0	22	55	R 55	050600-HP
------------	----	----	------	-----------

- coude 90°

**COUDE 90°**



**V4A; AISI 316, brossé**

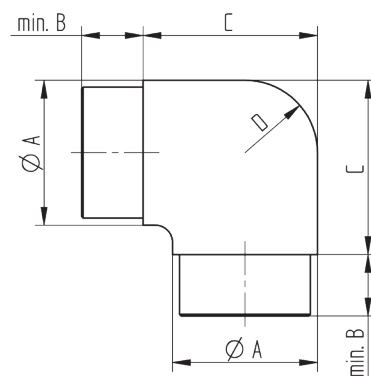
Ø A	Ø B	C	D	E	Réf.
33,7 x 2,0	29,7	50	25	R 41,9	CN4594100
42,4 x 2,0	38,4	55	25	R 51,2	CN4594200
48,3 x 2,0	44,3	60	25	R 59,2	CN4594300

**V4A; AISI 316, poli miroir**

42,4 x 2,0	38,4	55	25	R 51,2	CN4594200-HP
------------	------	----	----	--------	--------------

- coude 90° mâle / femelle

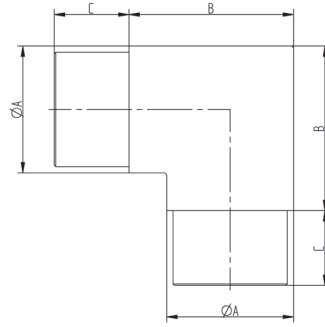
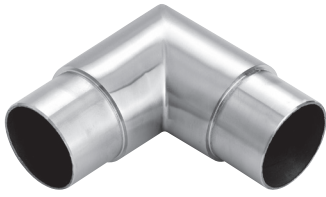
**COUDE ANGLE DROIT**



**V2A; AISI 304, brossé**

Ø A	min. B	C	D	Réf.
33,7 x 2,0	17	41	R 16,85	030400
42,4 x 2,0	18	51	R 21,2	030500
48,3 x 2,0	23	57	R 24,15	030600

## COUDE ANGLE DROIT



## V2A; AISI 304, brossé

Ø A	B	C	Réf.
33,7 x 2,0	55	25	035400
42,4 x 2,0	55	25	035500
42,4 x 2,6	65	20	035550
48,3 x 2,0	55	25	035600
42,4 x 2,0	65	25	CN4590425

Nouveau

## V4A; AISI 316, brossé

33,7 x 2,0	55	25	CN4590400
40,0 x 2,0	65	25	CN4590420
42,4 x 2,0	65	25	CN4590430
42,4 x 2,6	65	25	CN4590450
48,3 x 2,0	67	25	CN4590460
48,3 x 2,6	67	25	CN4590470
60,3 x 2,0	83	25	CN4590480

## V2A; AISI 304, poli miroir

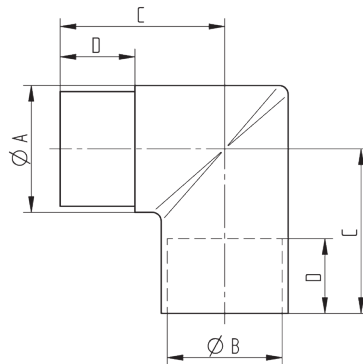
48,3 x 2,0	55	25	035600-HP
------------	----	----	-----------

## V4A; AISI 316, poli miroir

42,4 x 2,0	65	25	CN4590430-HP
48,3 x 2,0	67	25	CN4590460-HP

- Nouveauté : Disponible à partir d'Avril 2022

## COUDE ANGLE DROIT

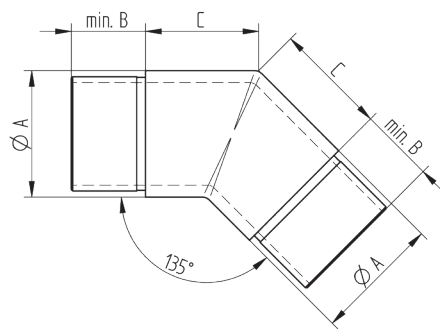


## V4A; AISI 316, brossé

Ø A	Ø B	C	D	Réf.
33,7 x 2,0	29,7	50	25	CN4593100
42,4 x 2,0	38,4	55	25	CN4593200
48,3 x 2,0	44,3	60	25	CN4593300

- coude 90° mâle / femelle

## COUDE ANGLE 135°



## V2A; AISI 304, brossé

Ø A	min. B	C	Réf.
33,7 x 2,0	17	30	040400
42,4 x 2,0	20	38	040500
48,3 x 2,0	23	43	040600

## V4A; AISI 316, brossé

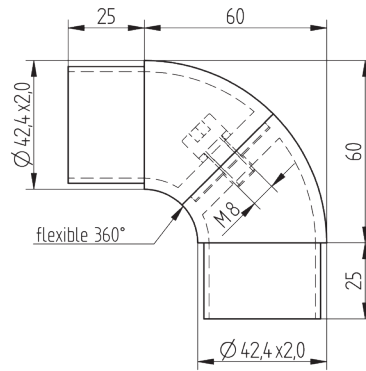
33,7 x 2,0	25	45	CN4590500
42,4 x 2,0	25	50	CN4590530
48,3 x 2,0	25	50	CN4590560

## V4A; AISI 316, poli miroir

33,7 x 2,0	25	45	CN4590510
42,4 x 2,0	25	50	CN4590540

# Raccords

## RACCORD ORIENTABLE



### V2A; AISI 304, brossé

Ø A	B	C	Réf.
42,4 x 2,0	60	25	015100

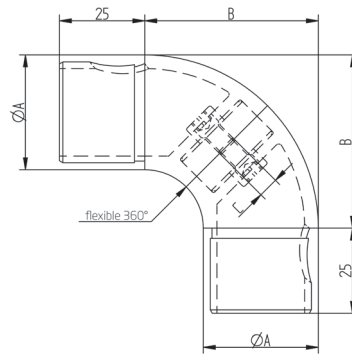
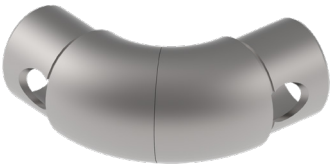
### V4A; AISI 316, brossé

33,7 x 2,0	57	25	CN4590600
42,4 x 2,0	67	25	CN4590620
42,4 x 2,6	67	25	CN4590630
48,3 x 2,0	75	25	CN4590640

- coude 3D flexible et orientable à 360°

## RACCORD ORIENTABLE

Nouveau

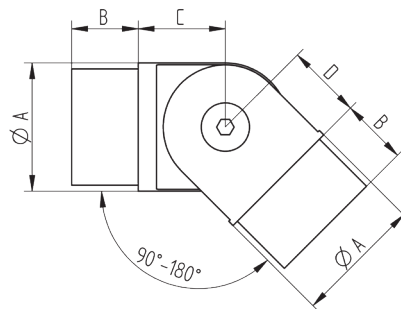


### V2A; AISI 304, brossé

Ø A	B	C	Réf.
33,7 x 2,0	51	M6	015050
42,4 x 2,0	64	M8	015150

- coude 3D flexible et orientable à 360°  
- Nouveauté : Disponible à partir d'Avril 2022

## RACCORD ORIENTABLE



### V2A; AISI 304, brossé

Ø A	B	C	D	Réf.
33,7 x 2,0	22	22	19,0	010400
42,4 x 2,0	22	27	24,0	010500
48,3 x 2,0	25	30	26,5	010600

### V4A; AISI 316, brossé

33,7 x 2,0	22	24,50	20,50	CN4590700
40,0 x 2,0	22	28,80	24,80	CN4590720
42,4 x 2,0	22	28,80	24,80	CN4590730
42,4 x 2,6	22	28,80	24,80	CN4590750
48,3 x 2,0	25	31,75	27,75	CN4590760
48,3 x 2,6	25	31,75	27,75	CN4590770

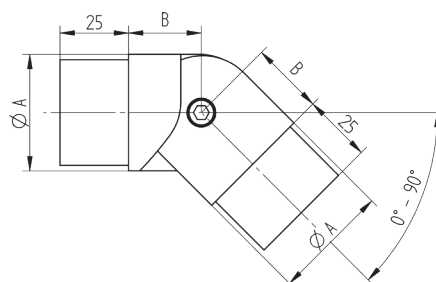
### V2A; AISI 304, poli miroir

48,3 x 2,0	25	30	26,5	010600-HP
------------	----	----	------	-----------

### V4A; AISI 316, poli miroir

33,7 x 2,0	22	24,50	20,50	CN4590700-HP
42,4 x 2,0	22	28,80	24,80	CN4590730-HP

## RACCORD ORIENTABLE



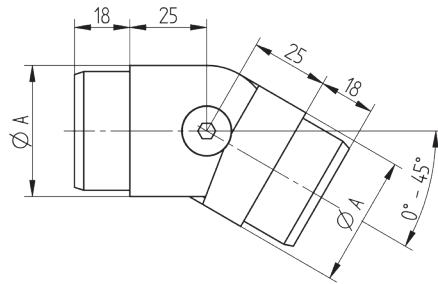
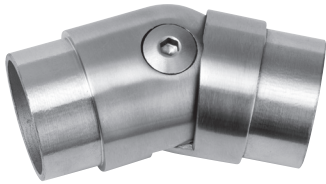
### V2A; AISI 304, brossé

Ø A	B	Réf.
33,7 x 2,0	19,0	010300
42,4 x 2,0	26,5	010310
48,3 x 2,0	28,0	010320

### V2A; AISI 304, poli miroir

48,3 x 2,0	28,0	010320-HP
------------	------	-----------

- orientable 0 - 90°

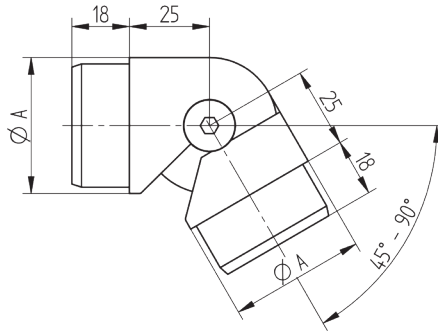
**RACCORD ORIENTABLE****V4A; AISI 316, brossé**

Ø A	Réf.
42,4 x 2,0	CN1400300
48,3 x 2,0	CN1400310

**V4A; AISI 316, poli miroir**

42,4 x 2,0	CN1400300-HP
48,3 x 2,0	CN1400310-HP

- orientable 0 - 45°

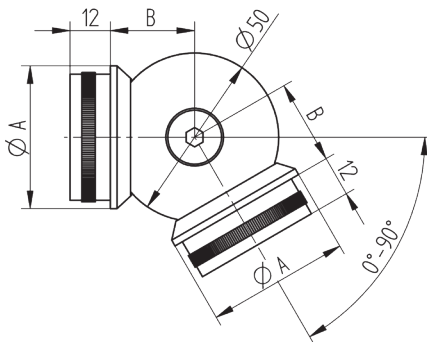
**RACCORD ORIENTABLE****V4A; AISI 316, brossé**

Ø A	Réf.
42,4 x 2,0	CN1400305
48,3 x 2,0	CN1400315

**V4A; AISI 316, poli miroir**

42,4 x 2,0	CN1400305-HP
48,3 x 2,0	CN1400315-HP

- orientable 45 - 90°

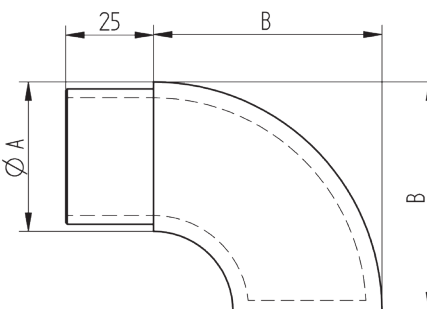
**RACCORD ORIENTABLE****V2A; AISI 304, brossé**

Ø A	B	Réf.
33,7 x 2,0	25	095100
42,4 x 2,0	25	095110
48,3 x 2,0	30	095120

**V2A; AISI 304, poli miroir**

42,4 x 2,0	25	095110-HP
------------	----	-----------

- orientable 0 - 90°

**EMBOUT****V2A; AISI 304, brossé**

Ø A	B	Réf.
33,7 x 2,0	55,0	045100
42,4 x 2,0	64,0	045200
42,4 x 2,0	65,0	CN4590815
48,3 x 2,0	64,0	045300

**V4A; AISI 316, brossé**

33,7 x 2,0	55,0	CN4590800
40,0 x 2,0	65,0	CN4590810
42,4 x 2,0	65,0	CN4590820
42,4 x 2,6	65,0	CN4590830
48,3 x 2,0	74,5	CN4590840

**V4A; AISI 316, brossé, modèle rallongé**

42,4 x 2,0	92,0	CN1400400
------------	------	-----------

**V2A; AISI 304, poli miroir**

42,4 x 2,0	64,0	045200-HP
------------	------	-----------

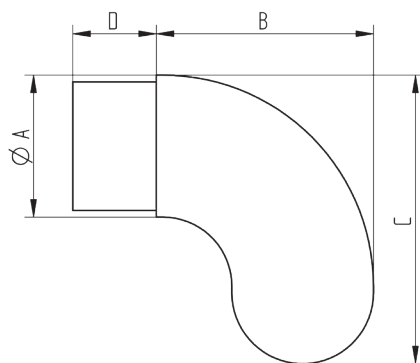
**V4A; AISI 316, poli miroir**

42,4 x 2,0	92,0	CN1400400-HP
------------	------	--------------



# Raccords

## EMBOUT



### V4A; AISI 316, brossé

Ø A	B	C	D	Réf.
33,7 x 2,0	55,0	72	25	CN4590900
42,4 x 2,0	65,0	86	25	CN4590910
42,4 x 2,0	65,0	86	20	CN4590915
48,3 x 2,0	74,5	99	30	CN4590930

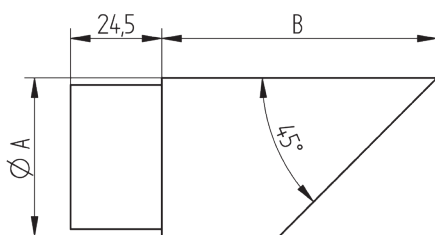
Nouveau

### V4A; AISI 316, poli miroir

42,4 x 2,0	65,0	86	25	CN4590910-HP
------------	------	----	----	--------------

- Nouveauté : Disponible à partir d'Avril 2022

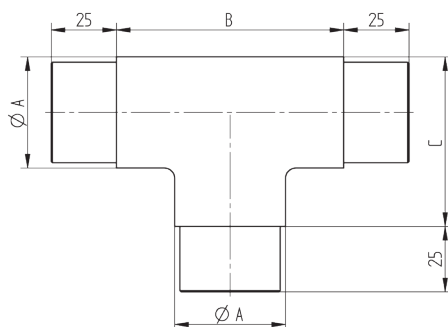
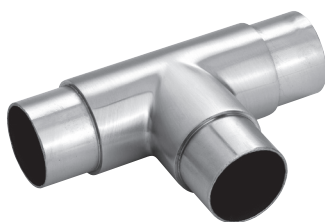
## EMBOUT



### V4A; AISI 316, brossé

Ø A	B	Réf.
33,7 x 2,0	65	CN4591100
42,4 x 2,0	74	CN4591110
48,3 x 2,0	75	CN4591120

## RACCORD EN T



### V2A; AISI 304, brossé

Ø A	B	C	min. D	Réf.
33,7 x 2,0	48	40,9	18	080400
42,4 x 2,0	60	51,2	20	080500
42,4 x 2,0	87	65,0	25	CN4540115
48,3 x 2,0	65	57,2	22	080600

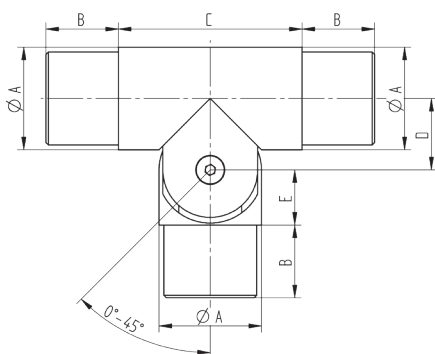
### V4A; AISI 316, brossé

33,7 x 2,0	75	54,5	25	CN4540100
42,4 x 2,0	87	65,0	25	CN4540120
48,3 x 2,0	89	68,5	25	CN4540130

### V4A; AISI 316, poli miroir

33,7 x 2,0	75	54,5	25	CN4540100-HP
42,4 x 2,0	87	65,0	25	CN4540120-HP
48,3 x 2,0	89	68,5	25	CN4540130-HP

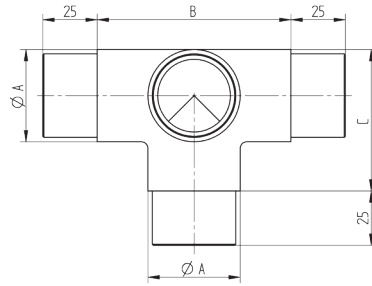
## RACCORD EN T



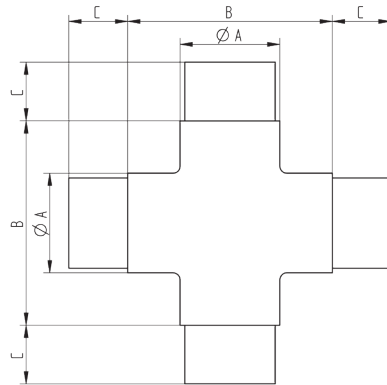
### V2A; AISI 304, brossé

Ø A	B	C	D	E	Réf.
42,4 x 2,0	30	76	30	23	085410

- avec une sortie flexible 0 - 45°

**RACCORD A 4 ENTREES****V4A; AISI 316, brossé**

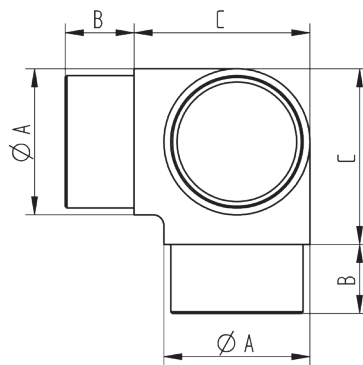
Ø A	B	C	Réf.
33,7 x 2,0	76,5	55,5	CN4593000
42,4 x 2,0	89,0	65,0	CN4593010

**RACCORD EN CROIX****V4A; AISI 316, brossé**

Ø A	B	C	Réf.
33,7 x 2,0	76	25	CN4550100
42,4 x 2,0	87	25	CN4550120

**V4A; AISI 316, poli miroir**

42,4 x 2,0	87	25	CN4551120
------------	----	----	-----------

**RACCORD A 3 ENTREES****V2A; AISI 304, brossé**

Ø A	B	C	Réf.
33,7 x 2,0	18	41	020400
42,4 x 2,0	20	51	020500
48,3 x 2,0	22	62	020600

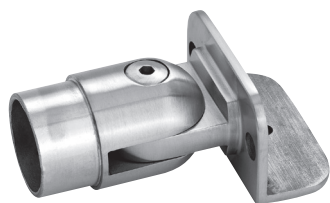
**V4A; AISI 316, brossé**

33,7 x 2,0	25	55	CN4592110
42,4 x 2,0	25	65	CN4592300
48,3 x 2,0	25	69	CN4592400

**V4A; AISI 316, poli miroir**

42,4 x 2,0	25	65	CN4592300-HP
48,3 x 2,0	25	69	CN4592400-HP

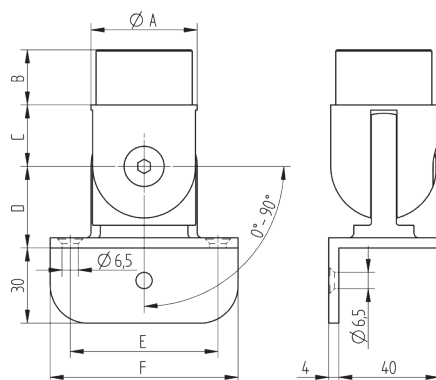
## RACCORD ORIENTABLE



## V2A; AISI 304, brossé

Ø A	B	C	D	E	F	Réf.
33,7 x 2,0	22	20,5	27,0	50	66	CN4595000
42,4 x 2,0	22	24,5	32,5	59	75	CN4595100

- support articulé pour montage sur limon d'escalier

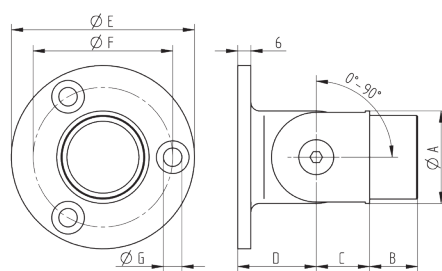


## PLATINE ORIENTABLE



## V4A; AISI 316, brossé

Ø A	B	C	D	Ø E	Ø F	Ø G	Réf.
33,7 x 2,0	22	20,5	30	71	50	6,5	CN4580520
42,4 x 2,0	22	24,5	36	84	64	8,5	CN4580530
48,3 x 2,0	25	27,5	38	90	68	8,5	CN4580540



## COUDE SUR PLATINE

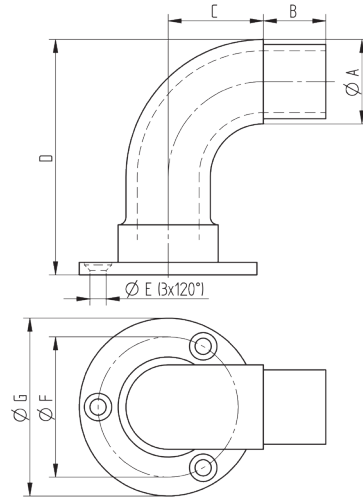


## V4A; AISI 316, brossé

Ø A	B	C	D	Ø E	Ø F	Ø G	Réf.
33,7 x 2,0	25	38	94	6,5	56	71	CN4580130
42,4 x 2,0	25	44	103	6,5	68	85	CN4580140
48,3 x 2,0	30	50	109	8,5	75	95	CN4580150

## V4A; AISI 316, poli miroir

33,7 x 2,0	25	38	94	6,5	56	71	CN4580130-HP
48,3 x 2,0	30	50	109	8,5	75	95	CN4580150-HP

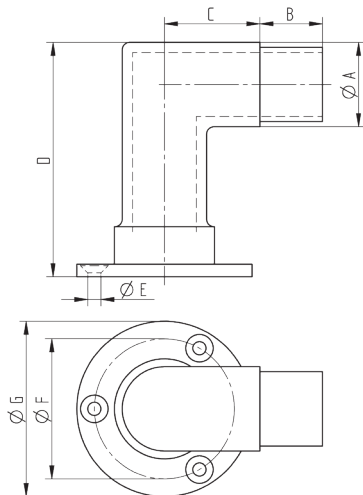


## COUDE SUR PLATINE

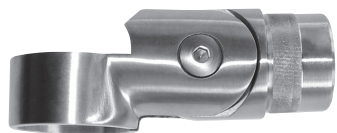


## V4A; AISI 316, brossé

Ø A	B	C	D	Ø E	Ø F	Ø G	Réf.
33,7 x 2,0	25	38	94	6,5	56	71	CN4590230
42,4 x 2,0	25	44	103	6,5	68	85	CN4590240
48,3 x 2,0	27	43	109	8,5	75	95	CN4590250

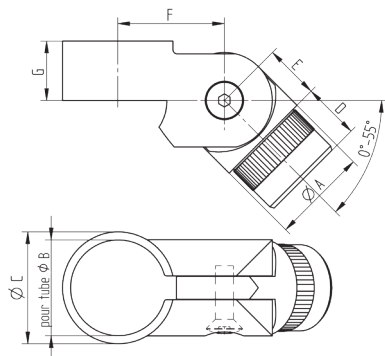


**RACCORD ORIENTABLE**

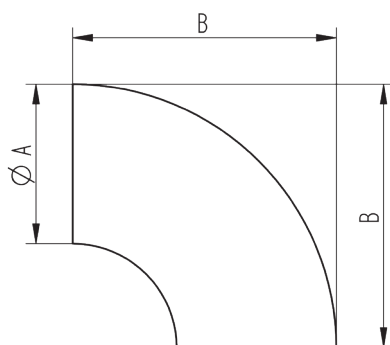


V4A; AISI 316, brossé							Réf.
Ø A	Ø B	Ø C	D	Ø E	Ø F	Ø G	
42,4 x 2,0	42,4	49,4	25	24,2	46,9	26,2	CN4850424

- collier ajustable et orientable



**COUDE A SOUDER**



**V2A; AISI 304, brut de presse**

Ø A	B	Réf.
26,9 x 2,0	43,0	CN4600040
33,7 x 2,0	55,0	CN4600050
42,4 x 2,0	70,0	CN4600070

**V4A; AISI 316, brut**

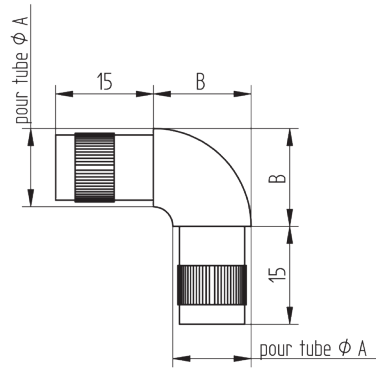
42,4 x 2,0	70,0	CN4600220
------------	------	-----------

**V2A; AISI 304, brossé**

21,3 x 2,0	35,0	CN4600310
26,9 x 2,0	43,0	CN4600320
33,7 x 2,0	55,0	CN4600330
42,4 x 2,0	70,0	CN4600340
48,3 x 2,0	81,5	CN4600350
60,3 x 2,0	106,0	CN4600360

- raccord à souder
- selon DIN 2605
- décapé

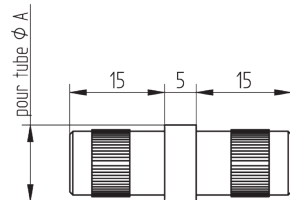
## COUDE



## V2A; AISI 304, brossé

A	B	Réf.
12 x 1,0	21	CN4600500

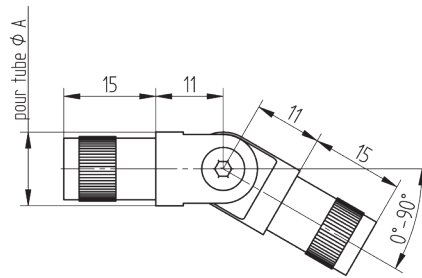
## RACCORD



## V2A; AISI 304, brossé

$\phi A$	Réf.
12 x 1,0	CN4600600

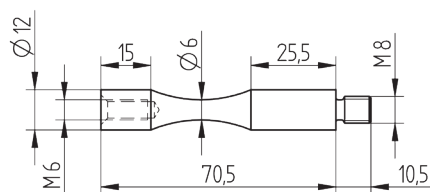
## RACCORD ORIENTABLE



## V2A; AISI 304, brossé

$\phi A$	Réf.
12 x 1,0	CN4600700

## TIGES SUPPORTS

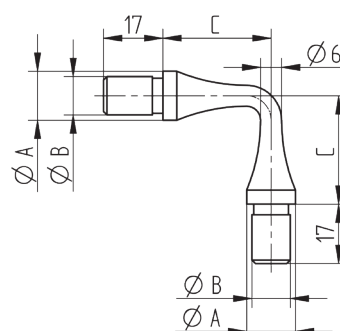


## V2A; AISI 304, brossé

Réf.
220100

- avec taraudage M6
- avec filetage M8
- cintrable manuellement

## RACCORD POUR TUBE



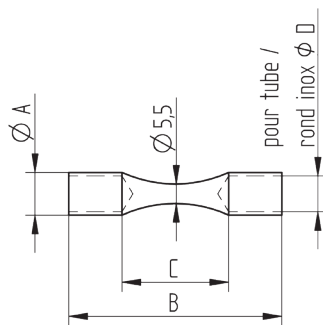
## V2A; AISI 304, brossé

$\phi A$	$\phi B$	C	Réf.
12	9	32	220140
14	11	31	220150

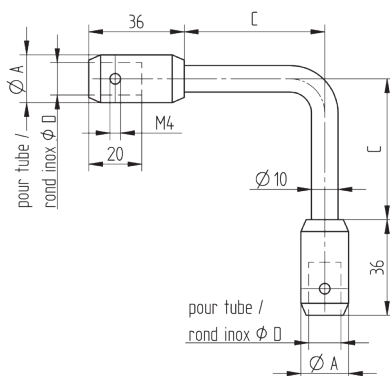
- cintrable manuellement

# Raccords

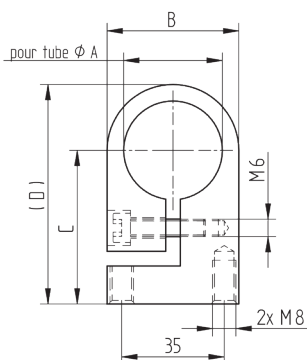
## RACCORD POUR LISSE



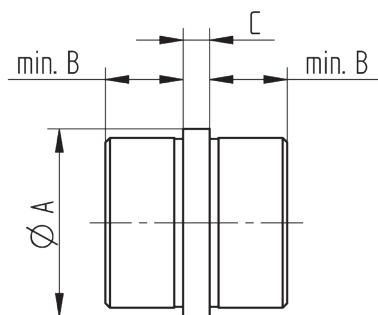
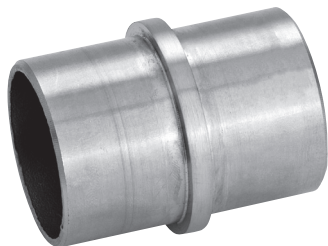
## RACCORD POUR LISSE



## COLLIER POUR TUBE



## RACCORD



### V2A; AISI 304, brossé

Ø A	B	C	Ø D	Réf.
12	60,0	30,0	10,0	220210
14	70	35	12	220212

### V4A; AISI 316, brossé

14	70	35	12	225212
----	----	----	----	--------

### V4A; AISI 316, poli miroir

14	70	35	12	225212-HP
----	----	----	----	-----------

- cintrable manuellement

### V2A; AISI 304, brossé

Ø A	Ø B	C	Réf.
16	10	37	300050
18	12	53	300100

### V4A; AISI 316, brossé

Ø A	B	C	D	Réf.
33,7	45,0	52,5	75,0	CN8370950
42,4	49,0	56,0	80,5	CN8370960
48,3	55,0	59,0	86,5	CN8370970

### V4A; AISI 316, poli miroir

33,7	45,0	52,5	75,0	CN8370950-HP
42,4	49,0	56,0	80,5	CN8370960-HP

- ajustable

### V2A; AISI 304, brossé

Ø A	min B	C	Réf.
33,7 x 2,0	18,0	5,0	090400
42,4 x 2,0	20,0	6,0	090500
42,4 x 2,0	25,0	4,0	CN4570200
48,3 x 2,0	22,5	5,5	090600

### V4A; AISI 316, brossé

33,7 x 2,0	25,0	3,0	CN4570100
42,4 x 2,0	25,0	4,0	CN4570210
42,4 x 2,6	25,0	4,0	CN4570220
48,3 x 2,0	25,0	4,0	CN4570300
48,3 x 2,6	25,0	4,0	CN4570310
60,3 x 2,0	27,0	6,0	CN4570400

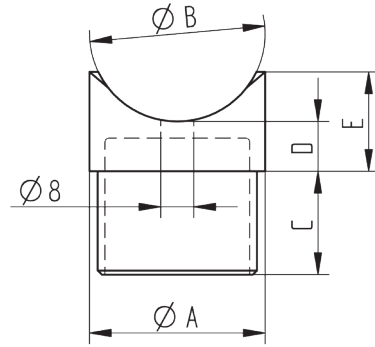
### V2A; AISI 304, poli miroir

48,3 x 2,0	22,5	5,5	090600-HP
------------	------	-----	-----------

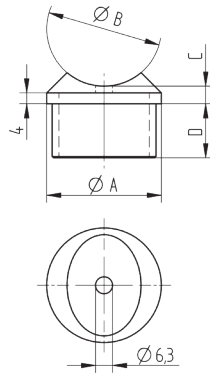
### V4A; AISI 316, poli miroir

33,7 x 2,0	25,0	3,0	CN4570105
42,4 x 2,0	25,0	4,0	CN4570215
48,3 x 2,0	25,0	4,0	CN4570300-HP

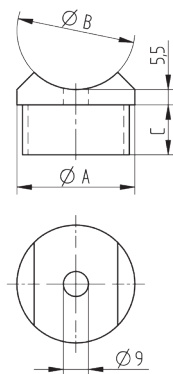
## ADAPTATEUR



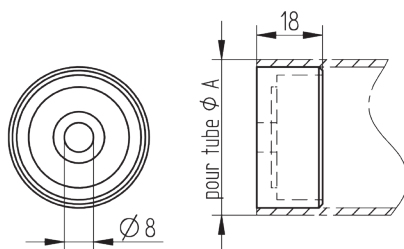
## ADAPTATEUR



## ADAPTATEUR



## ADAPTATEUR



## V4A; AISI 316, brossé

$\varnothing A$	$\varnothing B$	C	D	E	Réf.
33,7 x 2,0	33,7	25	10	18,0	CN4570500
42,4 x 2,0	42,4	25	12	24,0	CN4570510
42,4 x 2,6	42,4	25	12	24,0	CN4570520
48,3 x 2,0	48,3	30	13	27,5	CN4570530
60,3 x 2,0	60,3	30	16	34,0	CN4570550

## V2A; AISI 304, brossé

$\varnothing A$	$\varnothing B$	C	D	Réf.
42,4 x 2,0	42,4	6,5	20	CN4560340

## V4A; AISI 316, brossé

33,7 x 2,0	33,7	6,5	20	CN4560320
42,4 x 2,0	42,4	6,5	20	CN4560350
42,4 x 2,6	42,4	6,5	20	CN4560360
48,3 x 2,0	48,3	8,0	22	CN4560370

## V4A; AISI 316, poli miroir

33,7 x 2,0	33,7	6,5	20	CN4560320-HP
42,4 x 2,0	42,4	6,5	20	CN4560355
48,3 x 2,0	48,3	8,0	22	CN4560331

## V2A; AISI 304, brossé

$\varnothing A$	$\varnothing B$	C	Réf.
33,7 x 2,0	33,7	15	060400
42,4 x 2,0	42,4	18	060500
48,3 x 2,0	42,4	20	060600

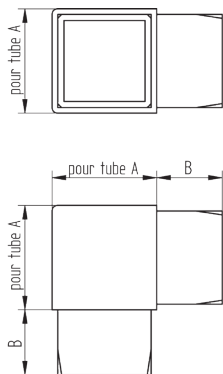
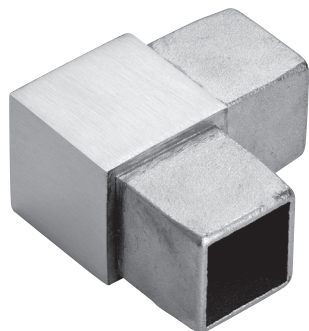
## V4A; AISI 316, brossé

$\varnothing A$	Réf.
33,7 x 2,0	CN4570800
42,4 x 2,0	CN4570810
48,3 x 2,0	CN4570820



# Raccords

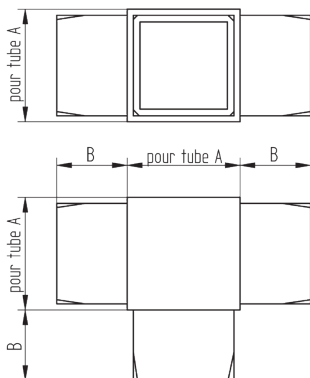
## COUDE ANGLE DROIT



### V4A; AISI 316, brossé

A	B	Réf.
20 x 20 x 1,5	20	CN4900400
25 x 25 x 2,0	20	CN4900410
30 x 30 x 2,0	25	CN4900420
40 x 40 x 2,0	25	CN4900430

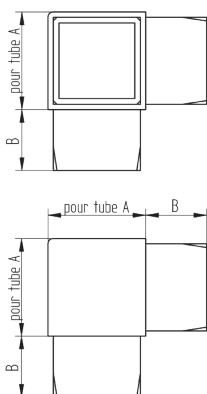
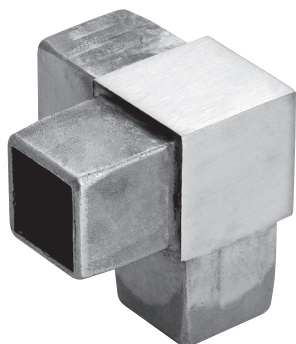
## RACCORD EN T



### V4A; AISI 316, brossé

A	B	Réf.
20 x 20 x 1,5	20	CN4900600
25 x 25 x 2,0	20	CN4900610
30 x 30 x 2,0	25	CN4900620
40 x 40 x 2,0	25	CN4900630

## RACCORD 3



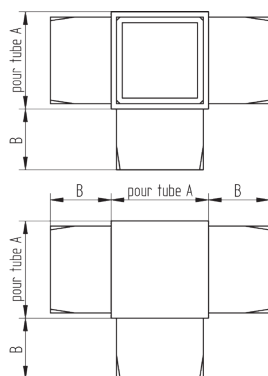
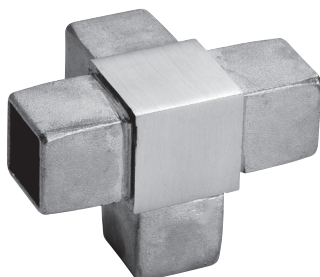
### V4A; AISI 316, brossé

A	B	Réf.
20 x 20 x 1,5	20	CN4900500
25 x 25 x 2,0	20	CN4900510
30 x 30 x 2,0	25	CN4900520
40 x 40 x 2,0	25	CN4900530

### V4A; AISI 316, poli miroir

40 x 40 x 2,0	25	CN4900530-HP
---------------	----	--------------

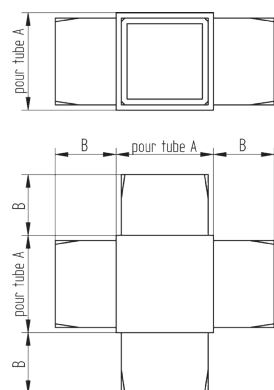
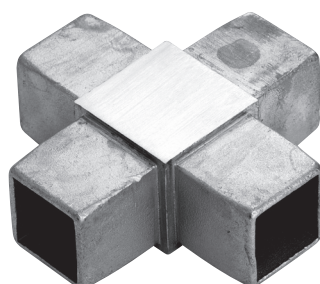
## RACCORD A 4 ENTRES



### V4A; AISI 316, brossé

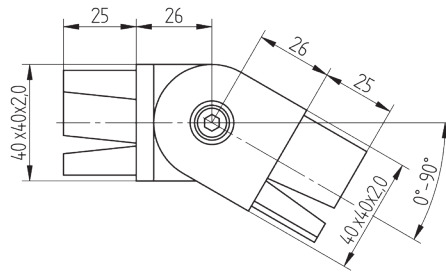
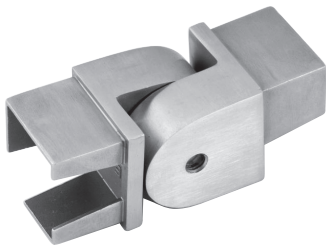
A	B	Réf.
20 x 20 x 1,5	20	CN4900700
25 x 25 x 2,0	20	CN4900710
30 x 30 x 2,0	25	CN4900720
40 x 40 x 2,0	25	CN4900730

## RACCORD EN CROIX



### V4A; AISI 316, brossé

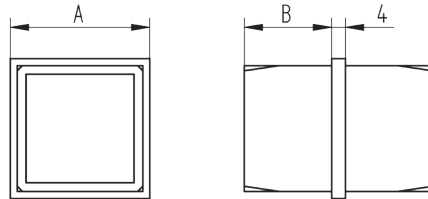
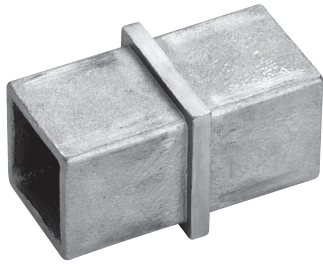
A	B	Réf.
20 x 20 x 1,5	20	CN4900800
25 x 25 x 2,0	20	CN4900810
30 x 30 x 2,0	25	CN4900820
40 x 40 x 2,0	25	CN4900830

**RACCORD ORIENTABLE****V4A; AISI 316, brossé**

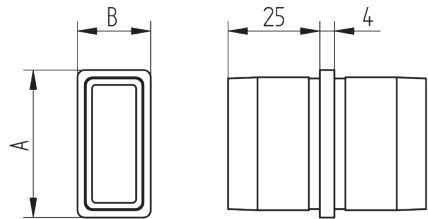
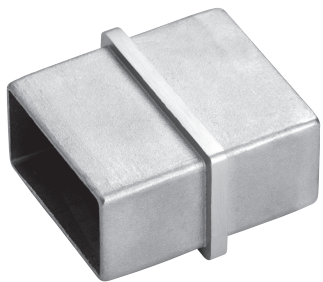
Réf.

CN4901400

- orientable 0 - 90°

**RACCORD****V4A; AISI 316, brossé**

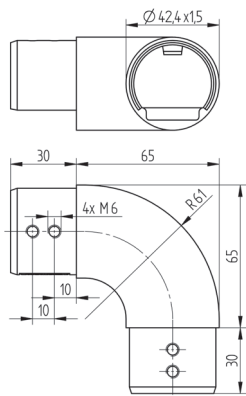
A	B	Réf.
20 x 20 x 1,5	20	CN4901000
25 x 25 x 2,0	20	CN4901010
30 x 30 x 2,0	25	CN4901020
40 x 40 x 2,0	25	CN4901030

**RACCORD****V4A; AISI 316, brossé**

A	B	Réf.
40 x 20 x 2,0	20	CN4901105
40 x 30 x 2,0	20	CN4901115
50 x 30 x 2,0	25	CN4901125
60 x 40 x 2,0	25	CN4901135

# Raccords

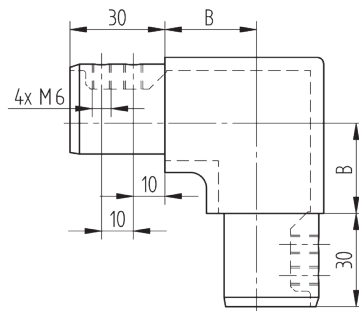
## COUDE ANGLE DROIT



V4A; AISI 316, brossé	
	Réf.
	CN1400130

- pour tube à gorge
- coude horizontal

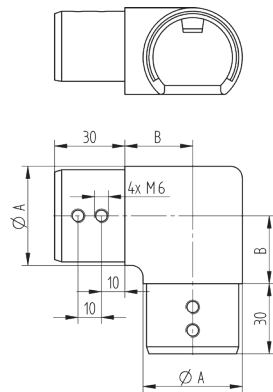
## COUDE ANGLE DROIT



V4A; AISI 316, brossé		
Ø A	B	Réf.
42,4 x 1,5	29	CN1500100
48,3 x 1,5	35	CN1500110

- pour tube à gorge
- coude vertical

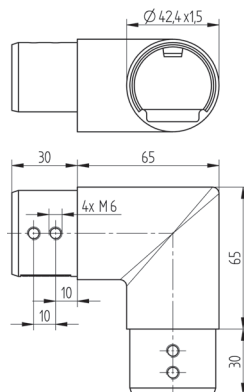
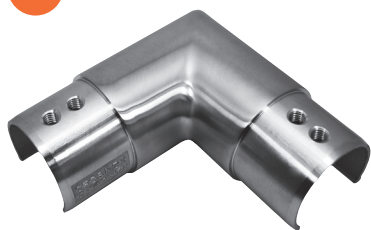
## COUDE ANGLE DROIT



V4A; AISI 316, brossé		
Ø A	B	Réf.
42,4 x 1,5	29	CN1400100
48,3 x 1,5	35	CN1400110

- pour tube à gorge
- coude horizontal

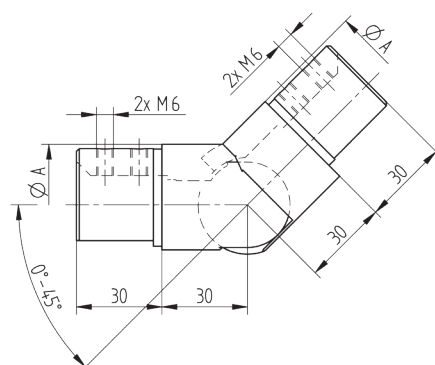
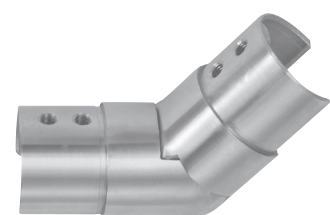
## COUDE ANGLE DROIT



V4A; AISI 316, brossé	
	Réf.
	CN1400150

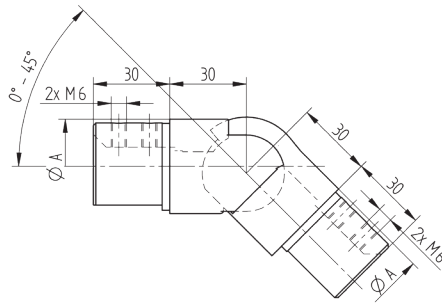
- pour tube à gorge
- coude horizontal

## RACCORD ORIENTABLE 0 - 45°



V4A; AISI 316, brossé	
Ø A	Réf.
42,4 x 1,5	CN1450100
48,3 x 1,5	CN1450110

- pour tube à gorge
- orientable 0 - 45°
- angle montant

**RACCORD ORIENTABLE 0 - 45°****V4A; AISI 316, brossé**

Ø A	Réf.
42,4 x 1,5	CN1550100
48,3 x 1,5	CN1550110

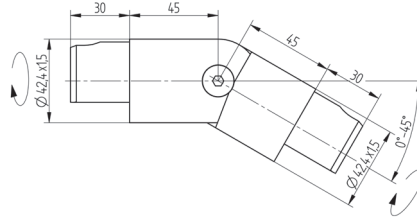
**V4A; AISI 316, poli miroir**

48,3 x 1,5	CN1550110-HP
------------	--------------

- pour tube à gorge
- orientable 0 - 45°
- angle descendant

**RACCORD ORIENTABLE 0 - 45°**

Nouveau

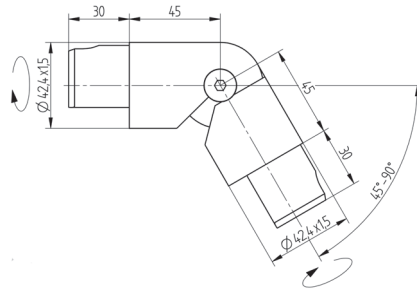
**V4A; AISI 316, brossé**

Réf.
CN1400320

- pour tube à gorge
- orientable 0 - 45°
- embouts pivotants à 360°

**RACCORD ORIENTABLE 45 - 90°**

Nouveau

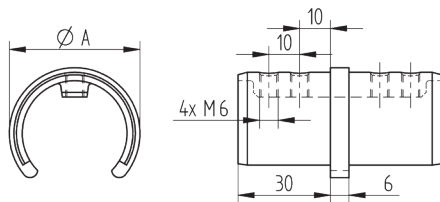
**V4A; AISI 316, brossé**

Réf.
CN1400325

- pour tube à gorge
- orientable 45 - 90°
- embouts pivotants à 360°

# Raccords

## RACCORD



### V4A; AISI 316, brossé

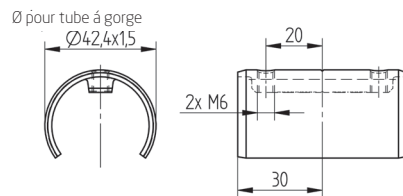
$\varnothing A$	Réf.
42,4 x 1,5	CN1200100
48,3 x 1,5	CN1200110

- pour tube à gorge

## RACCORD



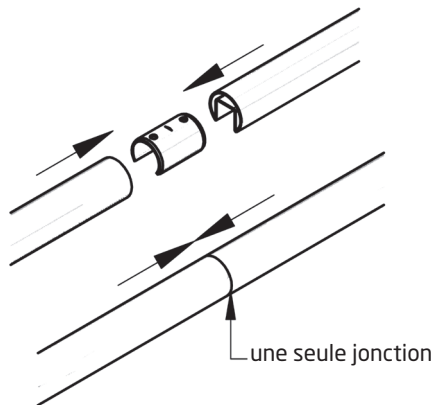
Nouveau



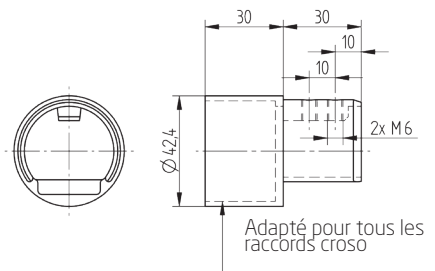
### V4A; AISI 316

$\varnothing A$	Réf.
42,4 x 1,5	CN1200105

- pour tube à gorge  
- une seule jonction



## ADAPTATEUR

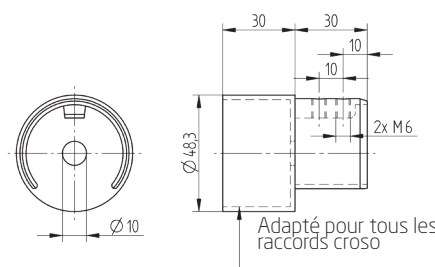


### V4A; AISI 316, brossé

Réf.
CN1400500

- pour tube à gorge  $\varnothing 42,4 \times 1,5$  mm

## ADAPTATEUR



### V4A; AISI 316, brossé

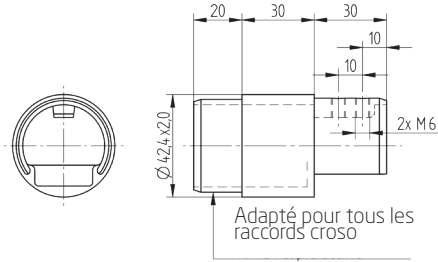
Réf.
CN1400510

### V4A; AISI 316, poli miroir

CN1400510-HP
--------------

- pour tube à gorge  $\varnothing 48,3 \times 1,5$  mm

## ADAPTATEUR



## V4A; AISI 316, brossé

Réf.

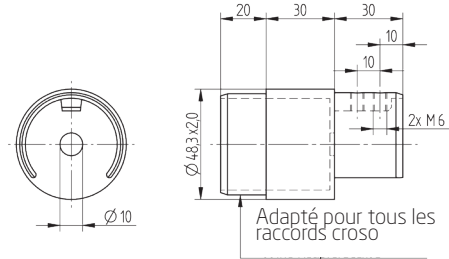
CN1400501

## V4A; AISI 316, poli miroir

CN1410501

- pour tube à gorge  $\varnothing 42,4 \times 1,5$  mm

## ADAPTATEUR



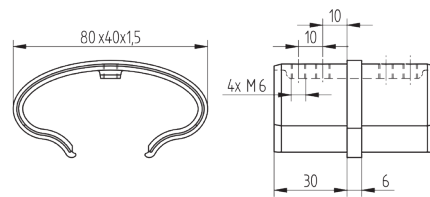
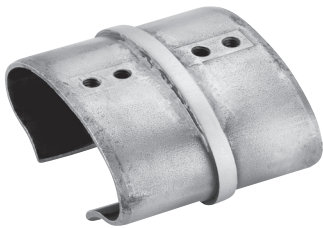
## V4A; AISI 316, brossé

Réf.

CN1400511

- pour tube à gorge  $\varnothing 48,3 \times 1,5$  mm

## RACCORD



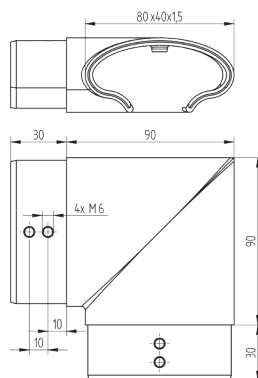
## V4A; AISI 316, brossé

Réf.

CN2800120

- pour tube à gorge oval

## COUDE ANGLE DROIT



## V4A; AISI 316, brossé

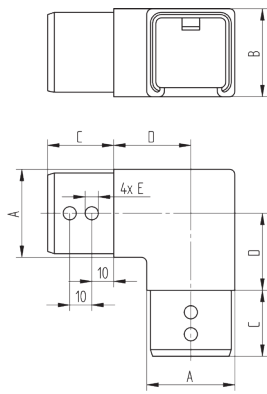
Réf.

CN2800130

- pour tube à gorge oval  
- coude horizontal

# Raccords

## COUDE ANGLE DROIT



### V2A; AISI 304, brossé

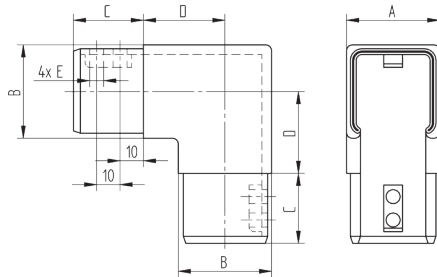
A	B	C	D	E	Réf.
20	20	25	25,0	M5	CN4402020
25	25	25	27,5	M5	CN4402525
60	40	30	45,0	M6	CN4406040

### V4A; AISI 316, brossé

40	40	30	35,0	M6	CN4404040
----	----	----	------	----	-----------

- pour tube à gorge carré
- coude horizontal

## COUDE ANGLE DROIT



### V2A; AISI 304, brossé

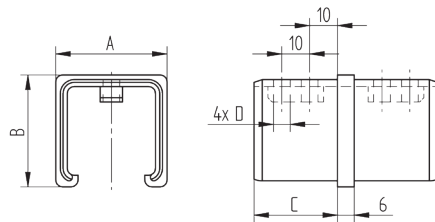
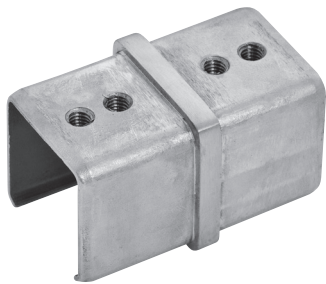
A	B	C	D	E	Réf.
20	20	25	25,0	M5	CN4502020
25	25	25	27,5	M5	CN4502525
30	30	30	25,0	M5	CN4503030
60	40	30	45,0	M6	CN4506040

### V4A; AISI 316, brossé

40	40	30	35,0	M6	CN4504040
----	----	----	------	----	-----------

- pour tube à gorge carré
- coude vertical

## RACCORD



### V2A; AISI 304, brossé

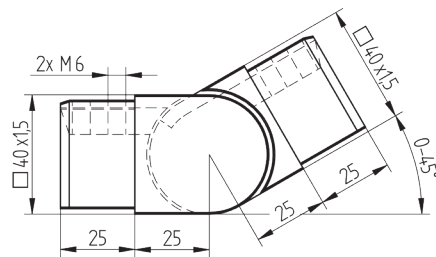
A	B	C	D	Réf.
60	40	30	M6	CN4206040

### V4A; AISI 316, brossé

40	40	30	M6	CN4204040
----	----	----	----	-----------

- pour tube à gorge carré

## RACCORD ORIENTABLE 0 - 45°

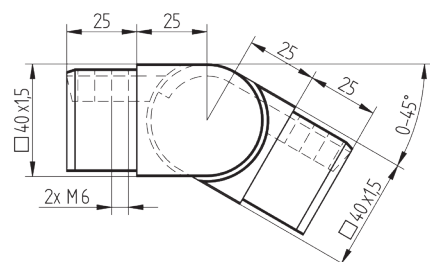


### V4A; AISI 316, brossé

Réf.
CN4454040

- pour tube à gorge 40 x 40 x 1,5 mm
- orientable 0-45°
- angle montant

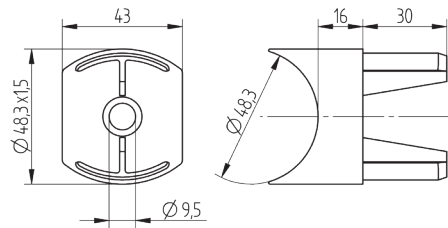
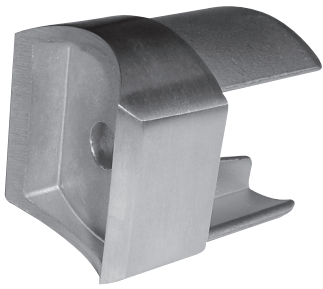
## RACCORD ORIENTABLE 0 - 45°



### V4A; AISI 316, brossé

Réf.
CN4554040

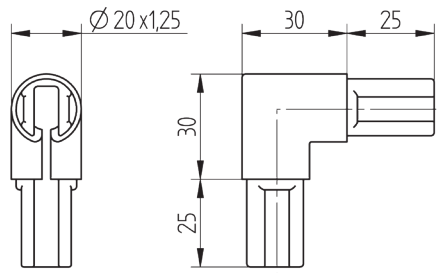
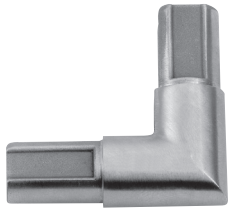
- pour tube à gorge 40 x 40 x 1,5 mm
- orientable 0-45°
- angle descendant

**ADAPTATEUR****V4A; AISI 316, brossé**

Réf.

CN1200410

- pour tube à gorge double

**COUDE ANGLE DROIT****V4A; AISI 316, brossé**

Réf.

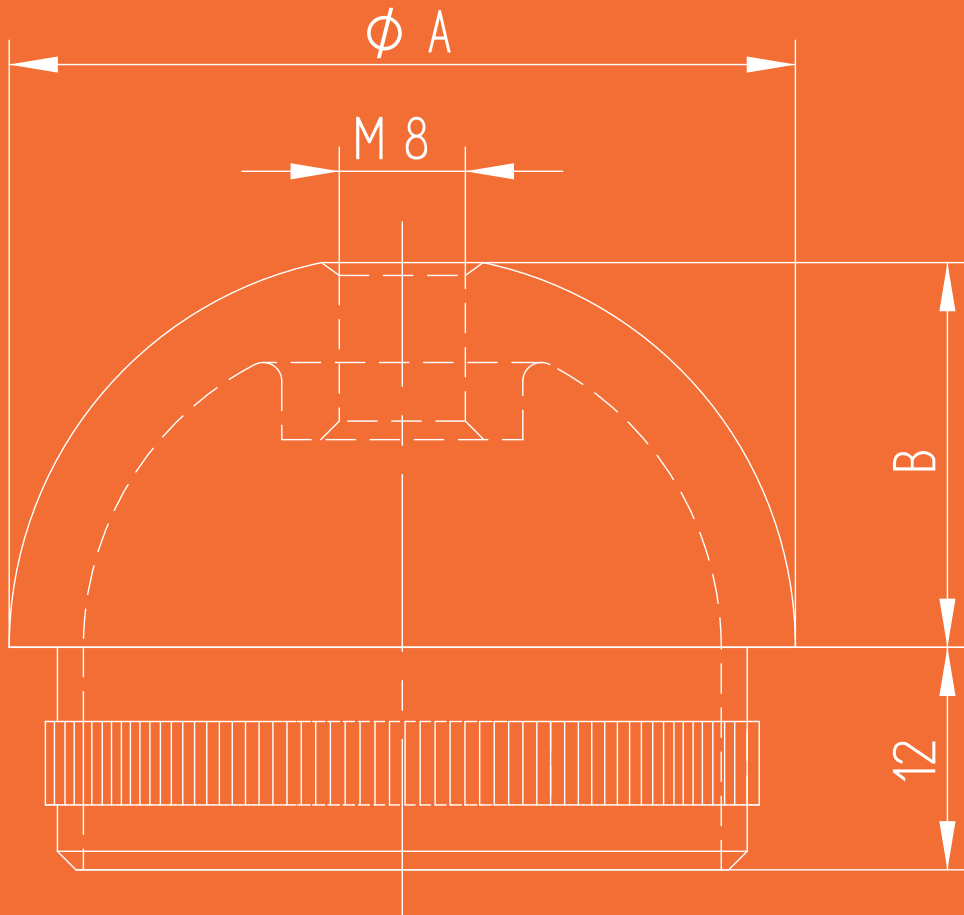
CN3002304

- adapté au tube profilé Ø 20 mm pour tôle perforée



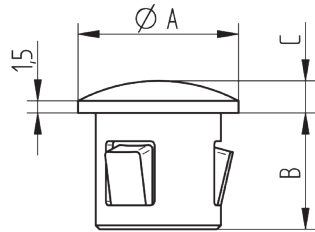


# 12 Bouchons



# Bouchons

## BOUCHON

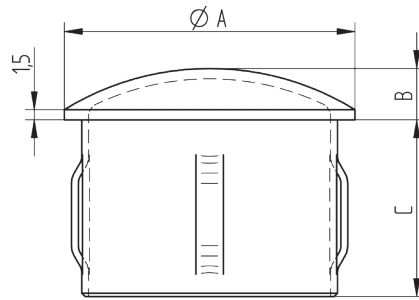


### V4A; AISI 316, brossé

Ø A	B	C	Épaisseur de paroi	Réf.
12,0	9,0	3,5	1,0-1,5	CN3400120
16,0	14,5	3,5	1,0-2,0	CN3400160
20,0	14,5	4,0	1,0-2,0	CN3400200

- creux
- flexible

## BOUCHON



### V2A; AISI 304, brossé

Ø A	B	C	Épaisseur de paroi	Réf.
33,7	6,5	24,8	2,0-2,6	290337
42,4	7,5	26	2,0-2,6	290424
48,3	8,5	26	2,0-2,6	290483
60,3	9,5	26,5	2,0-2,6	290603

### V4A; AISI 316, brossé

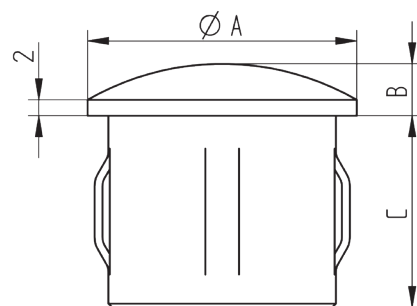
Ø A	B	C	Épaisseur de paroi	Réf.
26,9	4,5	24,0	1,5-2,0	CN3400269
30,0	5,5	16,5	1,5-2,0	CN3400300
33,7	6,5	24,8	2,0-2,6	CN3400337
40,0	7,5	26,0	1,5-2,0	CN3400400
42,4	7,5	26,0	2,0-2,6	CN3400424
48,3	8,5	26,0	2,0-2,6	CN3400483
60,3	9,5	26,5	2,0-2,6	CN3400603
76,1	10,5	28,0	2,0-2,6	CN3400761
101,6	12,0	30,0	2,0-2,6	CN3401016

### V4A; AISI 316, poli miroir

60,3	9,5	26,5	2,0-2,6	CN3400603-HP
------	-----	------	---------	--------------

- creux
- flexible

## BOUCHON

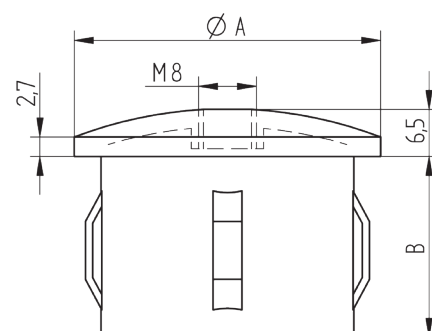


### Acier

Ø A	B	C	Épaisseur de paroi	Réf.
33,7	6,5	24	1,8-2,2	75606
42,4	7	26	1,8-2,2	75608
42,4	7	26	2,5-2,9	75609
42,4	7	26	3,0-3,5	75614

- creux
- apte à la galvanisation
- flexible

## BOUCHON

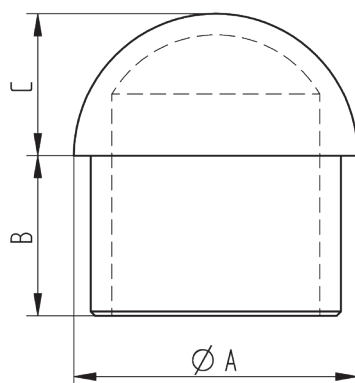


### Acier

Ø A	B	Épaisseur de paroi	Réf.
33,7	23	1,8-2,2	75906
42,4	25	1,8-2,2	75908
42,4	25	2,5-2,9	75909
42,4	25	3,0-3,5	75914

- creux
- apte à la galvanisation
- flexible
- taraudé M8

## BOUCHON



## V4A; AISI 316, brossé

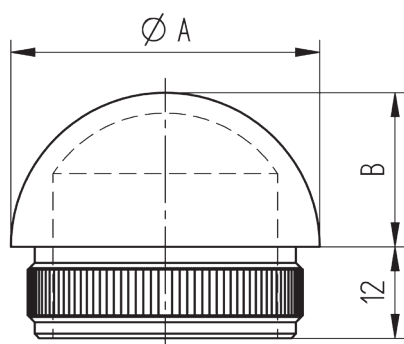
$\varnothing A$	B	C	Réf.
33,7 x 2,0	19	16,85	CN3650110
42,4 x 2,0	20	21,2	CN3650130
42,4 x 2,6	20	21,2	CN3650140
48,3 x 2,0	23	24,15	CN3650150
48,3 x 2,6	23	24,15	CN3650160
60,3 x 2,0	25	30,15	CN3650170

## V4A; AISI 316,

42,4 x 2,0	20	21,2	CN3650130-HP
48,3 x 2,0	23	24,15	CN3650126

- creux

## BOUCHON

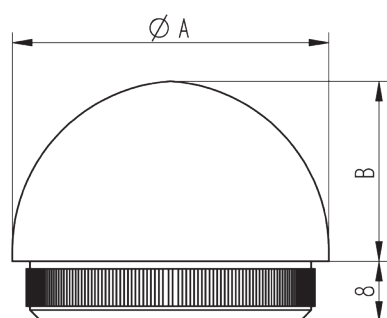
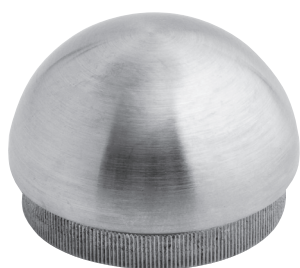


## V2A; AISI 304, brossé

$\varnothing A$	B	Réf.
33,7 x 2,0	17	285337
42,4 x 2,0	21	285424
48,3 x 2,0	24	285483

- creux  
- moleté

## BOUCHON

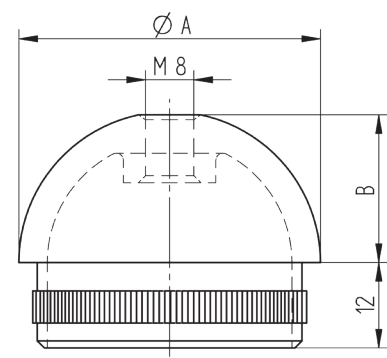


## V2A; AISI 304, brossé

$\varnothing A$	$\varnothing B$	Réf.
33,7 x 2,0	17	CN3333720
42,4 x 2,0	21	CN3342420
42,4 x 2,6	21	CN3342426
48,3 x 2,0	24	CN3348320
48,3 x 2,6	24	CN3348326

- massif  
- moleté

## BOUCHON



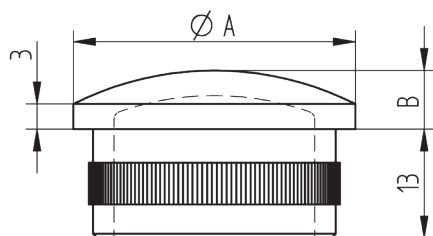
## V2A; AISI 304, brossé

$\varnothing A$	B	Réf.
33,7 x 2,0	16,5	280337
42,4 x 2,0	20,5	280424

- creux  
- taraudé M8  
- moleté

# Bouchons

## BOUCHON



### V4A; AISI 316, brossé

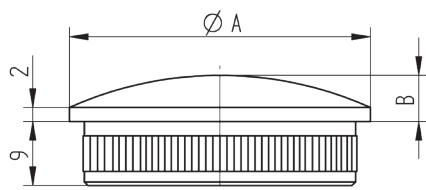
$\varnothing A$	B	Réf.
33,7 x 2,0	7,0	CN3600400
33,7 x 2,6	7,0	CN3600410
42,4 x 1,5	8,0	CN3600420
42,4 x 2,0	8,0	CN3600430
42,4 x 2,6	8,0	CN3600440
48,3 x 2,0	9,5	CN3600460
48,3 x 2,6	9,5	CN3600470

### V4A; AISI 316, poli miroir

33,7 x 2,0	7,0	CN3600400-HP
42,4 x 2,0	8,0	CN3600430-HP

- creux
- moleté

## BOUCHON



### V2A; AISI 304, brossé

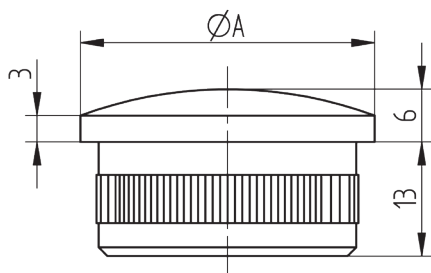
$\varnothing A$	B	Réf.
33,7 x 2,0	5	250337
42,4 x 2,0	6	250424
48,3 x 2,0	6	250483

### V2A; AISI 304, poli miroir

42,4 x 2,0	6	250424-HP
------------	---	-----------

- creux
- moleté

## BOUCHON

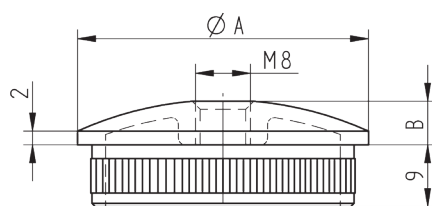


### V4A; AISI 316, brossé

$\varnothing A$	Réf.
33,7 x 2,0	CN3600600
42,4 x 2,0	CN3600620
48,3 x 2,0	CN3600630

- massif
- moleté

## BOUCHON

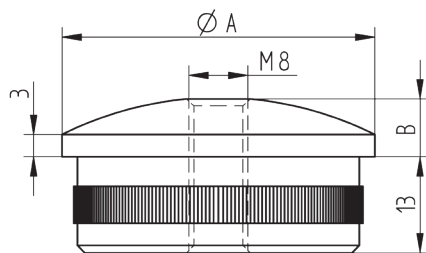


### V2A; AISI 304, brossé

$\varnothing A$	B	Réf.
33,7 x 2,0	5	260337
42,4 x 2,0	6	260424
48,3 x 2,0	7	260483

- creux
- moleté
- taraudé M8

## BOUCHON



## V4A; AISI 316, brossé

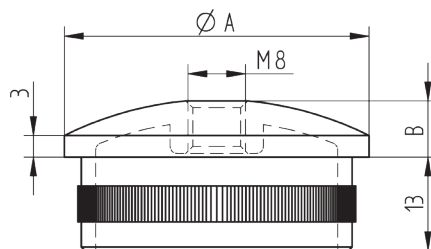
Ø A	B	Réf.
33,7 x 2,0	7	CN3600650
42,4 x 2,0	8	CN3600660

## V4A; AISI 316, poli miroir

42,4 x 2,0	8	CN3600660-HP
------------	---	--------------

- massif
- moleté
- taraudé M8

## BOUCHON

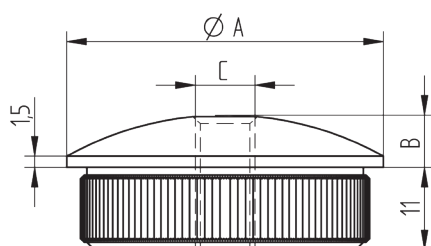


## V4A; AISI 316, brossé

Ø A	B	Réf.
33,7 x 2,0	7,0	CN3600300
33,7 x 2,6	7,0	CN3600310
42,4 x 1,5	8,0	CN3600320
42,4 x 2,0	8,0	CN3600330
42,4 x 2,6	8,0	CN3600340
48,3 x 2,0	9,5	CN3600360
48,3 x 2,6	9,5	CN3600370

- creux
- moleté
- taraudé M8

## BOUCHON



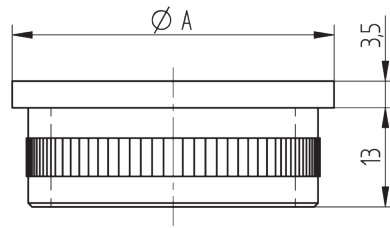
## V2A; AISI 304, brossé

Ø A	B	C	Réf.
33,7 x 2,0	6	M8	CN3133720
33,7 x 2,6	6	M8	CN3133726
42,4 x 2,0	7	M8	CN3142420
42,4 x 2,6	7	M8	CN3142426
48,3 x 2,0	7	M8	CN3148320
48,3 x 2,6	7	M8	CN3148326
33,7 x 2,0	6	Ø12,2	CN3151000
42,4 x 2,0	7	Ø12,2	CN3151100

- massif
- moleté
- taraudé et / ou percé

# Bouchons

## BOUCHON



### V4A; AISI 316, brossé

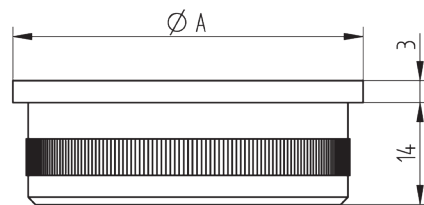
$\varnothing A$	Réf.
21,3 x 2,0	CN3600100
26,9 x 2,0	CN3600110
30,0 x 2,0	CN3600120
33,7 x 2,0	CN3600130
42,4 x 2,0	CN3600140
42,4 x 2,6	CN3600150
48,3 x 2,0	CN3600160
60,3 x 2,0	CN3600170
76,1 x 2,0	CN3600180
88,9 x 2,0	CN3600190
101,6 x 2,0	CN3600200

### V4A; AISI 316, poli miroir

33,7 x 2,0	CN3600800
42,4 x 2,0	CN3600810
48,3 x 2,0	CN3600160--HP
76,1 x 2,0	CN3600180--HP

- creux
- moleté

## BOUCHON

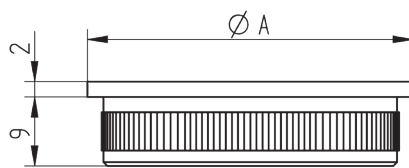


### V4A; AISI 316, brossé

$\varnothing A$	Réf.
33,7 x 2,0	CN3600700
42,4 x 2,0	CN3600720
48,3 x 2,0	CN3600730

- massif
- moleté

## BOUCHON

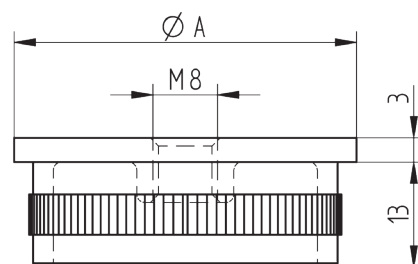


### V2A; AISI 304, brossé

$\varnothing A$	Réf.
33,7 x 2,0	270337
42,4 x 2,0	270424
48,3 x 2,0	270483

- creux
- moleté

## BOUCHON



### V4A; AISI 316, brossé

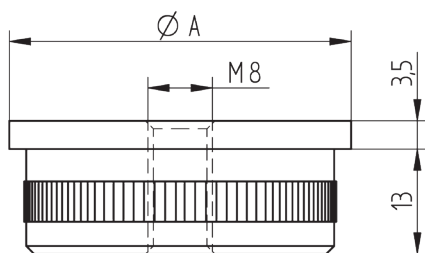
$\varnothing A$	Réf.
42,4 x 2,0	CN3600500
42,4 x 2,6	CN3600510

### V4A; AISI 316, poli miroir

42,4 x 2,0	CN3600500-HP
------------	--------------

- creux
- moleté
- taraudé M8

## BOUCHON

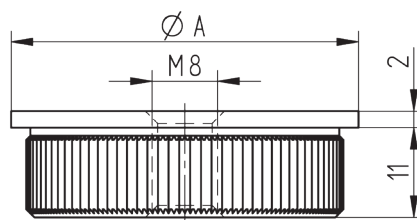


## V4A; AISI 316, brossé

$\varnothing A$	Réf.
33,7 x 2,0	CN3600750
42,4 x 2,0	CN3600760

- massif
- moleté
- taraudé M8

## BOUCHON

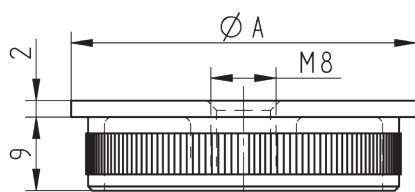


## V2A; AISI 304, brossé

$\varnothing A$	Réf.
33,7 x 2,0	CN3233720
33,7 x 2,6	CN3233726
42,4 x 2,0	CN3242420
42,4 x 2,6	CN3242426
48,3 x 2,0	CN3248320
48,3 x 2,6	CN3248326

- massif
- moleté
- taraudé M8

## BOUCHON



## V2A; AISI 304, brossé

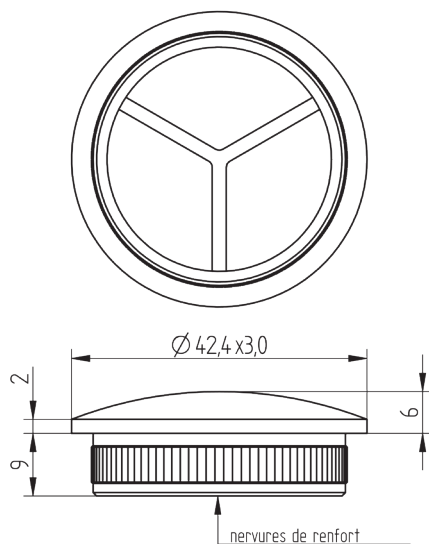
$\varnothing A$	Réf.
33,7 x 2,0	275337
42,4 x 2,0	275424
48,3 x 2,0	275483

- creux
- moleté
- taraudé M8



# Bouchons

## BOUCHON



V2A; AISI 304, brossé

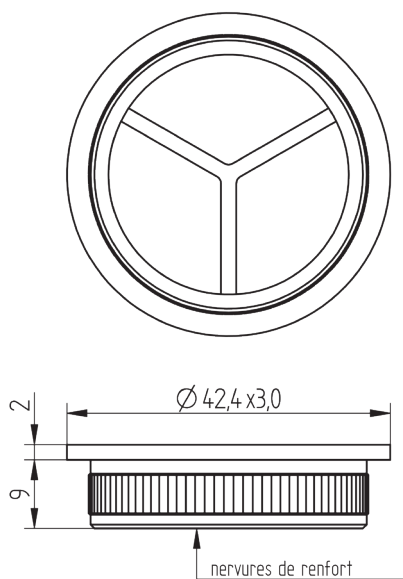
Réf.

42,4 x 3,0

251424

- moleté
- avec renforts
- creux

## BOUCHON



V2A; AISI 304, brossé

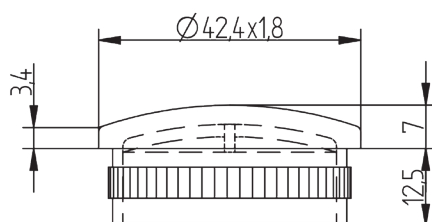
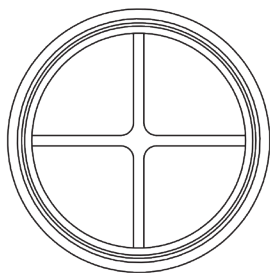
Réf.

42,4 x 3,0

271424

- moleté
- avec renforts
- creux

## BOUCHON



V2A; AISI 304, brossé

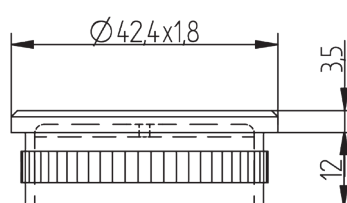
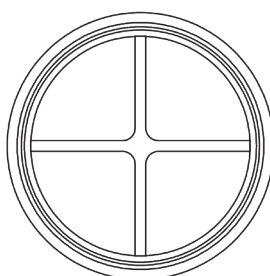
Réf.

42,4 x 1,8

253424

- avec renforts

## BOUCHON



V2A; AISI 304, brossé

Réf.

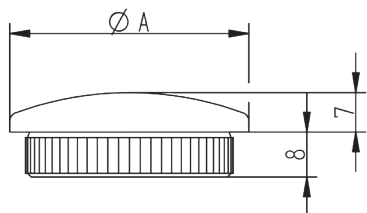
42,4 x 1,8

273424

- avec renforts

# Bouchons

## BOUCHON



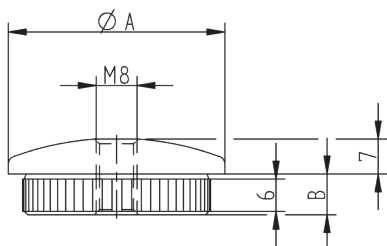
### V2A; AISI 304, brossé

Ø A	Réf.
42,4 x 3,0	CN3601040
42,4 x 4,0	CN3601050

- massif

## BOUCHON

Nouveau

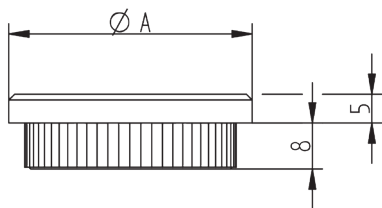


### V2A; AISI 304, brossé

Ø A	Réf.
42,4 x 3,0	CN3601060
48,3 x 3,0	CN3601080
42,4 x 4,0	CN3601070

- massif  
- disponible à partir de Avril 2022

## BOUCHON



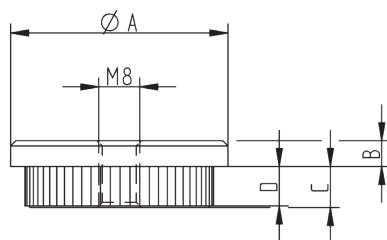
### V2A; AISI 304, brossé

Ø A	Réf.
42,4 x 3,0	CN3601000
42,4 x 4,0	CN3601010

- massif

## BOUCHON

Nouveau

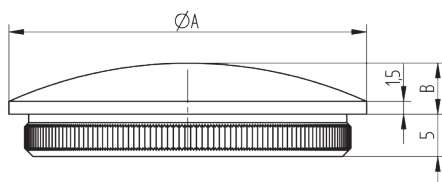


### V2A; AISI 304, brossé

Ø A	Réf.
42,4 x 3,0	CN3601020
48,3 x 3,0	CN3601090
42,4 x 4,0	CN3601030

- massif  
- disponible à partir de Avril 2022

## BOUCHON



## V2A; AISI 304, brossé

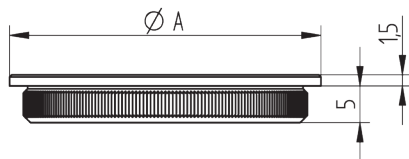
Ø A	B	Réf.
12,0 x 1,0	4	CN3012010
16,0 x 1,0	4	CN3016010
21,3 x 2,0	4	CN3021320
26,9 x 2,0	5	CN3026920
30,0 x 1,5	6	CN3030015
33,7 x 2,0	6	CN3033720
33,7 x 2,6	6	CN3033726
38,1 x 1,5	6	CN3038015
40,0 x 1,5	6	CN3040015
40,0 x 2,0	6	CN3040020
42,4 x 2,0	6	CN3042420
42,4 x 2,6	6	CN3042426
48,3 x 2,0	7	CN3048320
48,3 x 2,6	7	CN3048326
60,3 x 2,0	7	CN3060320
60,3 x 2,6	7	CN3060326

## V2A; AISI 304, poli miroir

48,3 x 2,0	7	CN3048320-HP
------------	---	--------------

- massif
- moleté

## BOUCHON



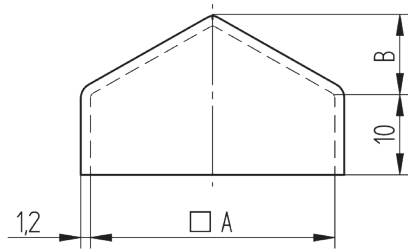
## V2A; AISI 304, brossé

Ø A	Réf.
12,0 x 1,0	CN2912010
16,0 x 1,0	CN2916010
21,3 x 2,0	CN2921320
26,9 x 2,0	CN2926920
30,0 x 1,5	CN2930015
33,7 x 2,0	CN2933720
33,7 x 2,6	CN2933726
38,1 x 1,5	CN2938115
40,0 x 1,5	CN2940015
40,0 x 2,0	CN2940020
42,4 x 2,0	CN2942420
42,4 x 2,6	CN2942426
48,3 x 2,0	CN2948320
48,3 x 2,6	CN2948326
60,3 x 2,0	CN2960320

- massif
- moleté

# Bouchons

## BOUCHON



### V2A; AISI 304, brossé

□ A	B	Réf.
40	10	CN3500140
50	10	CN3500150
60	10	CN3500160
80	10	CN3500180
100	14	CN3501000
120	14	CN3501200
150	14	CN3501210

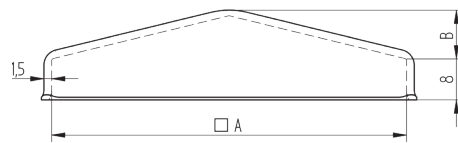
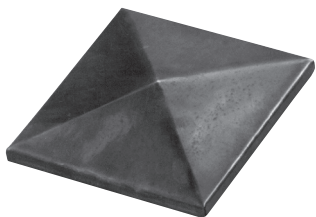
### V4A; AISI 316, brossé

40	10	CN3550140
50	10	CN3550150
60	10	CN3550160
70	10	CN3550170
80	10	CN3550180
90	10	CN3550190
100	14	CN3551000

### V2A; AISI 304, poli miroir

100	14	CN3501000-HP
-----	----	--------------

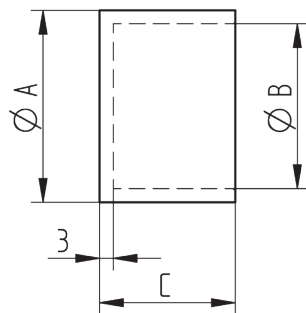
## BOUCHON



### Acier, brut

□ A	B	Réf.
80	11	75060
100	12	75080
120	15	75090
150	18	75100

## BOUCHON

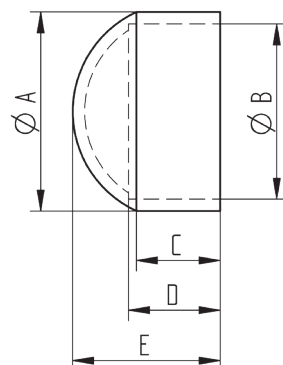
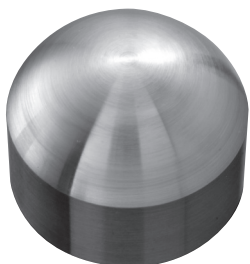


### V4A; AISI 316, brossé

Ø A	Ø B	C	Réf.
42,4	36,4	30	CN5500200
45,0	39,0	30	CN5500210
50,0	44,0	33	CN5500220

- creux

## BOUCHON

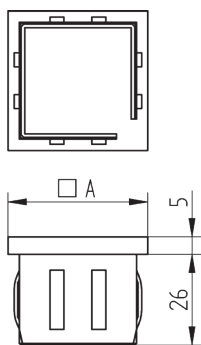
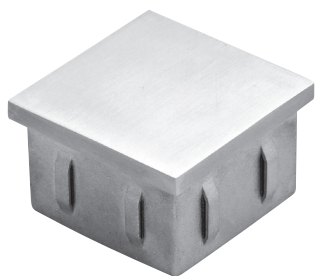


### V4A; AISI 316, brossé

Ø A	Ø B	C	D	E	Réf.
42,4	36,4	20	20	34	CN5500100
45,0	39,0	20	20	34	CN5500110
50,0	44,0	21	23	37	CN5500120

- creux

**BOUCHON**



**V2A; AISI 304, brossé**

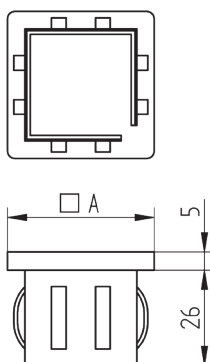
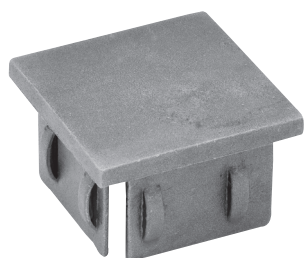
□A	Épaisseur de paroi	Réf.
30	1,25 - 2,0	CN3960030
40	1,25 - 2,0	CN3960040
50	1,25 - 2,0	CN3960050
60	1,25 - 2,0	CN3960060
80	1,25 - 2,0	CN3960080
100	1,25 - 2,0	CN3960100

**V2A; AISI 304, poli miroir**

40	1,25 - 2,0	CN3960040-HP
----	------------	--------------

- flexible

**BOUCHON**

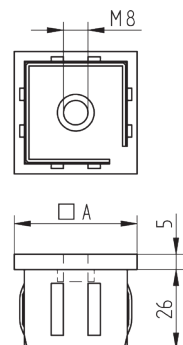
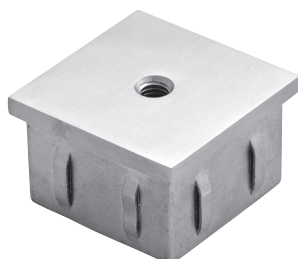


**Acier**

□A	Épaisseur de paroi	Réf.
30	1,5 - 3,0	75707
40	2,0 - 3,0	75708
50	2,0 - 3,0	75709

- flexible

**BOUCHON**

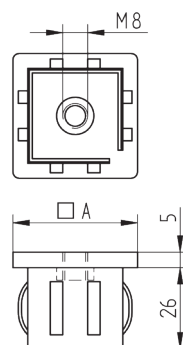
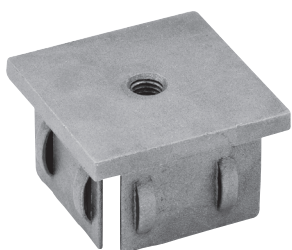


**V2A; AISI 304, brossé**

□A	Épaisseur de paroi	Réf.
30	1,25 - 2,0	CN3980030
40	1,25 - 2,0	CN3980040
50	1,25 - 2,0	CN3980050
60	1,25 - 2,0	CN3980060

- flexible  
- taraudé M8

**BOUCHON**

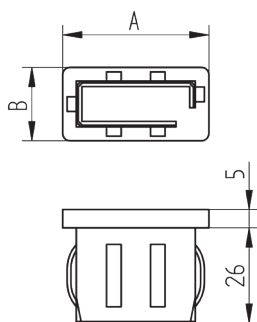


**Acier, brut de presse**

□A	Épaisseur de paroi	Réf.
40	2,0 - 3,0	75778
50	2,0 - 3,0	75779

- flexible  
- taraudé M8

**BOUCHON**



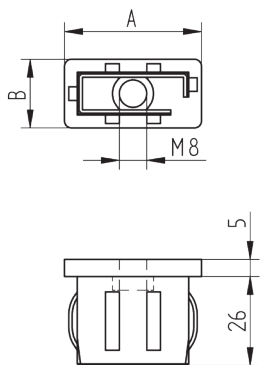
**V2A; AISI 304, brossé**

A	B	Épaisseur de paroi	Réf.
30	20	1,25 - 2,0	CN3973020
40	20	1,25 - 2,0	CN3974020
40	30	1,25 - 2,0	CN3974030
50	30	1,25 - 2,0	CN3975030
60	40	1,25 - 2,0	CN3976040

- flexible

# Bouchons

## BOUCHON

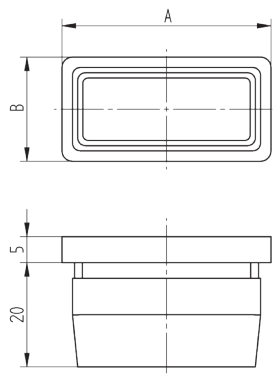


### V2A; AISI 304, brossé

A	B	Épaisseur de paroi	Réf.
40	20	1,25 - 2,0	CN3994020
60	40	1,25 - 2,0	CN3996040

- flexible
- taraudé M8

## BOUCHON

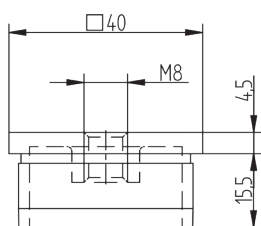


### V2A; AISI 304, brossé

A	B	Épaisseur de paroi	Réf.
40	20	2,0	240310
50	30	2,0	240330
60	40	2,0	240340
25	25	2,0	245325
30	30	2,0	245330
40	40	2,0	245340
60	60	2,0	245360

## BOUCHON

Nouveau

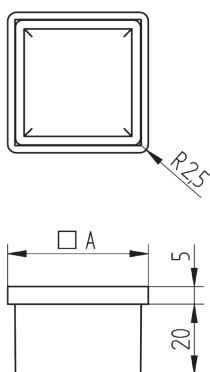


### V2A; AISI 304, brossé

Épaisseur de paroi		Réf.
2,0		240345

- taraudé M8
- disponible à partir de Avril 2022

## BOUCHON



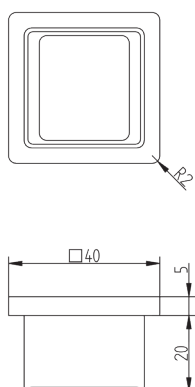
### V4A; AISI 316, brossé

□ A	Épaisseur de paroi	Réf.
20	1,5	CN3930020
25	2,0	CN3930025
30	2,0	CN3930030
40	2,0	CN3930040
50	2,0	CN3930050
60	2,0	CN3930060

### V4A; AISI 316, poli miroir

40	2,0	CN3930040-HP
----	-----	--------------

## BOUCHON

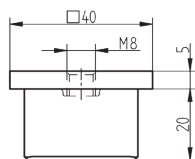
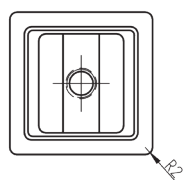


### V2A; AISI 304, brossé

□	Épaisseur de paroi	Réf.
40 x 40	3,0	CN3930100
40 x 40	4,0	CN3930105

- creux

**BOUCHON**

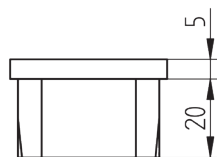
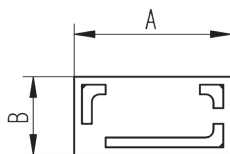


**V2A; AISI 304, brossé**

□	Épaisseur de paroi	Réf.
40 x 40	3,0	CN3930110
40 x 40	4,0	CN3930115

- creux

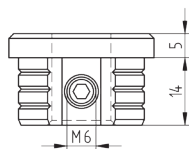
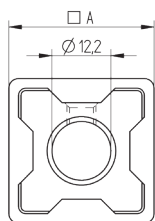
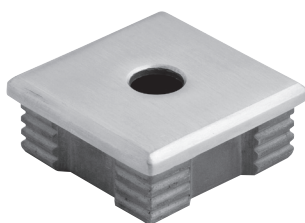
**BOUCHON**



**V4A; AISI 316, brossé**

A	B	Épaisseur de paroi	Réf.
30	20	2,0	CN3943020
40	20	2,0	CN3944020
40	30	2,0	CN3944030
50	30	2,0	CN3945030
60	40	2,0	CN3946040

**BOUCHON**

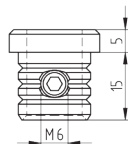
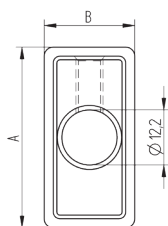
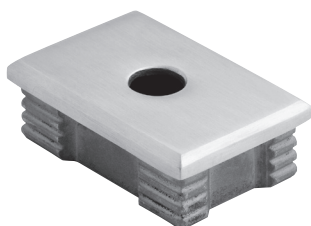


**V4A; AISI 316, brossé**

□ A	Épaisseur de paroi	Réf.
30	2,0	CN3910030
40	2,0	CN3910040
50	2,0	CN3910050

- perçage 12.2 mm  
- avec vis de blocage latérale M6

**BOUCHON**

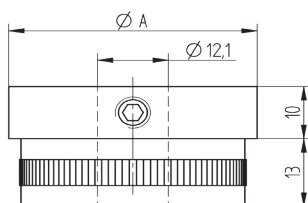


**V4A; AISI 316, brossé**

A	B	Épaisseur de paroi	Réf.
40	20	2,0	CN3924020
60	40	2,0	CN3926040

- perçage 12.2 mm  
- avec vis de blocage latérale M6

**BOUCHON**



**V4A; AISI 316, brossé**

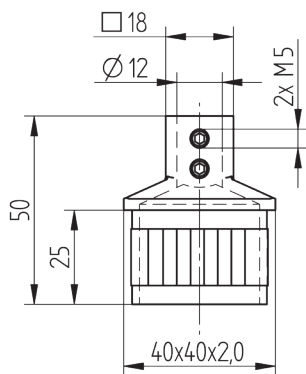
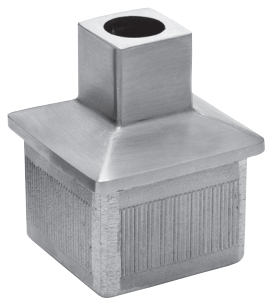
Ø A	Réf.
33,7 x 2,0	CN3163372
42,4 x 2,0	CN3164242

- massif  
- avec vis de blocage latérale  
- perçage 12.1 mm



# Bouchons

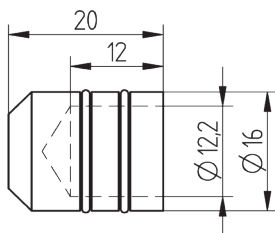
## BOUCHON



### V2A; AISI 304, brossé

Réf.
CN3170120

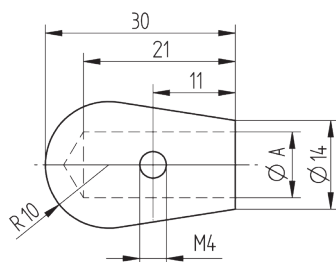
## BOUCHON



### V2A; AISI 304, brossé

Réf.
450750

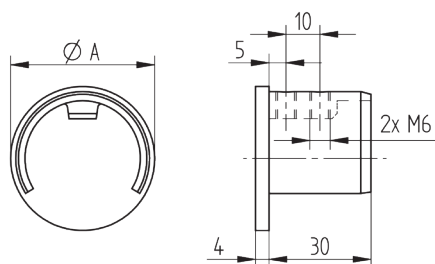
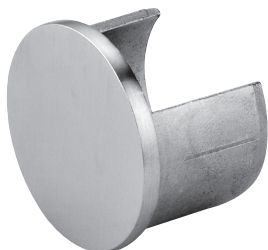
## BOUCHON



### V2A; AISI 304, brossé

Ø A	Réf.
10,2	450700
12,2	450710

## BOUCHON



### V4A; AISI 316, brossé

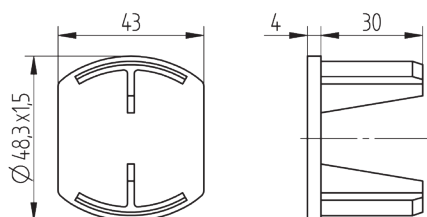
Ø A	Réf.
42,4 x 1,5	CN1100100
48,3 x 1,5	CN1100110

### V4A, poli miroir

42,4 x 1,5	CN2503424
48,3 x 1,5	CN2503483

- pour tube à gorge

## BOUCHON

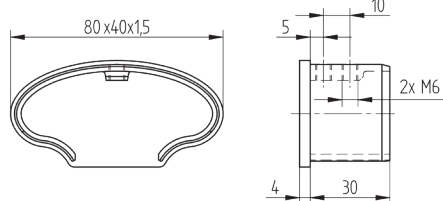


### V4A; AISI 316, brossé

Réf.
CN1200430

- pour tube à double gorge

**BOUCHON**



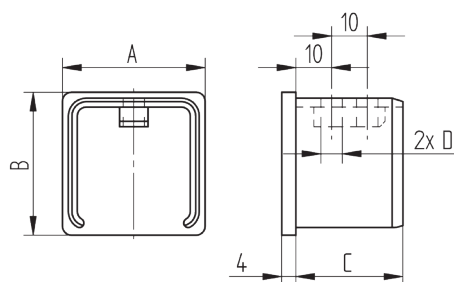
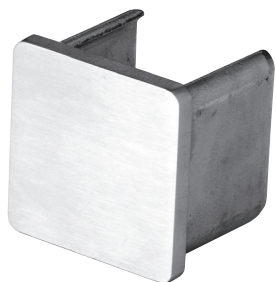
**V4A; AISI 316, brossé**

Réf.

CN2800110

- pour tube à gorge oval

**BOUCHON**



**V2A; AISI 304, brossé**

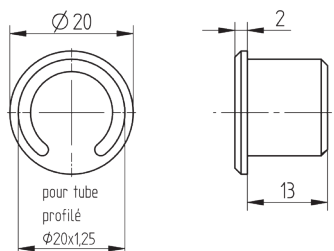
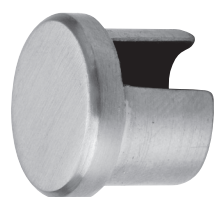
Ø A	Ø B	Ø C	D	Réf.
20	20	25	M5	CN4302020
25	25	25	M5	CN4302525
30	30	30	M5	CN4303030
60	40	30	M6	CN4306040

**V4A; AISI 316, brossé**

40	40	30	M6	CN4304040
----	----	----	----	-----------

- pour tube à gorge

**BOUCHON**



**V4A; AISI 316, brossé**

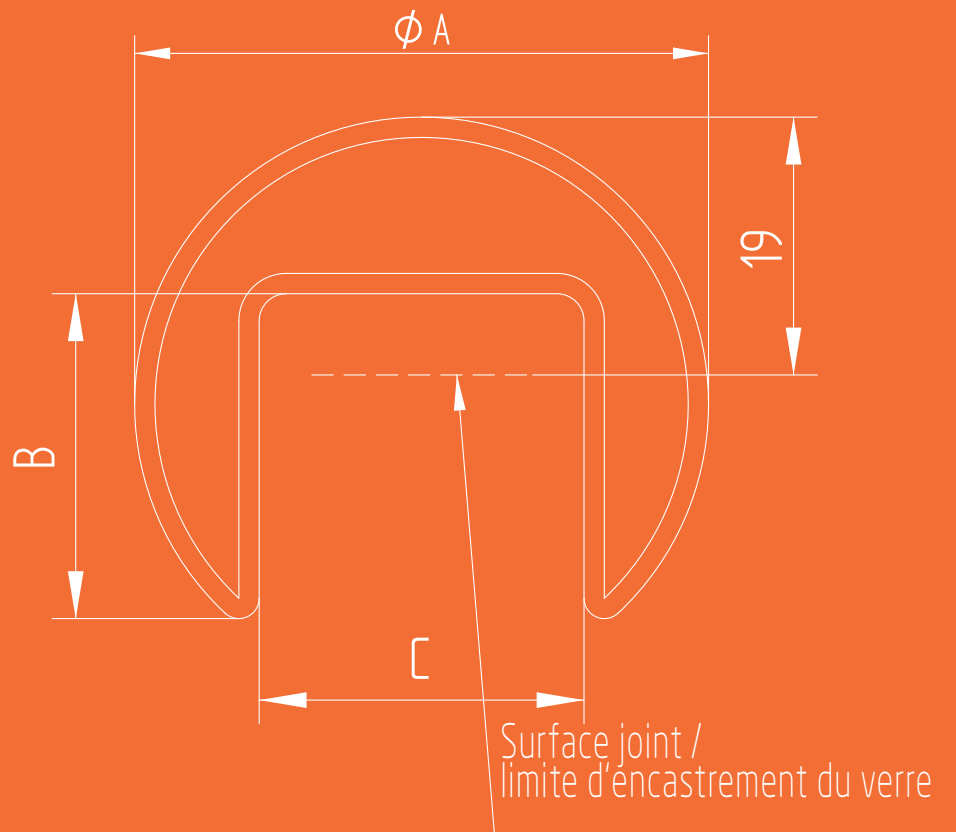
Réf.

CN3001304

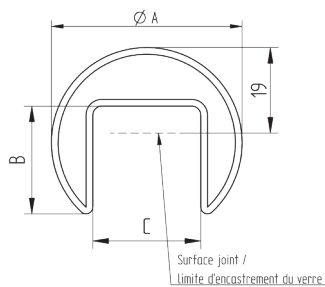
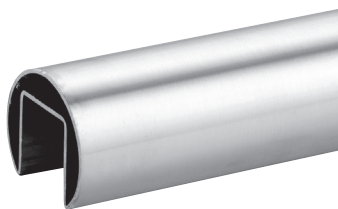
- pour tube profilé pour tôle perfo



# 13 Tubes, profilés et lisses



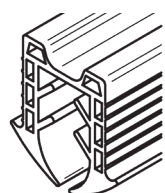
**TUBE A GORGE**



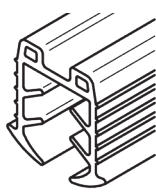
V2A; AISI 304, brossé			
Ø A	B	C	Réf.
42,4 x 1,5	24	24	CN1000424
48,3 x 1,5	30	27	CN1000483
V4A; AISI 316, brossé			
42,4 x 1,5	24	24	CN1100424
48,3 x 1,5	30	27	CN1100483
V4A; AISI 316, poli miroir			
42,4 x 1,5	24	24	CN2550424
48,3 x 1,5	30	27	CN2550483

- longueur de fabrication 5.000 mm
- revêtu individuellement d'un film protecteur
- les tubes à gorges peuvent être coupés sur-mesure. Nous consulter.

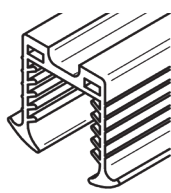
**JOINTS POUR TUBE A GORGE**



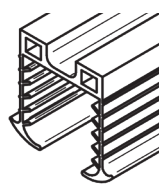
CN1999101



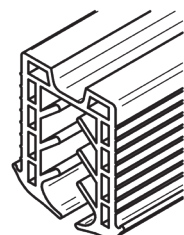
CN1999201



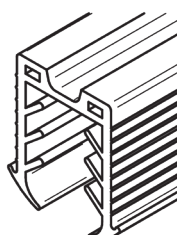
CN1999300



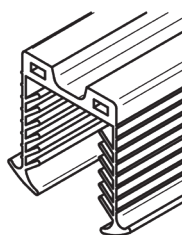
CN1999350



CN1999400



CN1999500

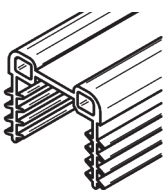


CN1999650

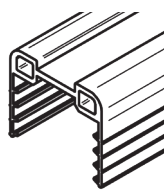
Joints avec lèvres		
Epaisseur du verre	Gorge	Réf.
8,00 - 10,76	24 x 24	CN1999101
12,00 - 16,76	24 x 24	CN1999201
> 16,76 - 18,00	24 x 24	CN1999300
> 18,00 - 20,76	24 x 24	CN1999350
12,00 - 13,00	30 x 27	CN1999400
14,00 - 18,00	30 x 27	CN1999500
> 18,00 - 21,52	30 x 27	CN1999650

- pour Tube à gorge Ø 42,4 mm und Ø 48,3 mm
- rouleau de 30 m vendu également au ml
- les joints peuvent être coupés sur-mesure. Nous consulter.

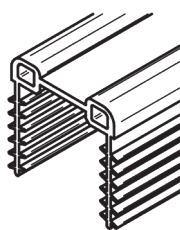
**JOINTS POUR TUBE A GORGE**



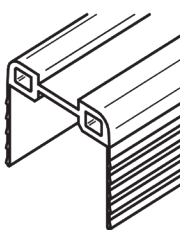
CN1999355



CN1999360



CN1999365

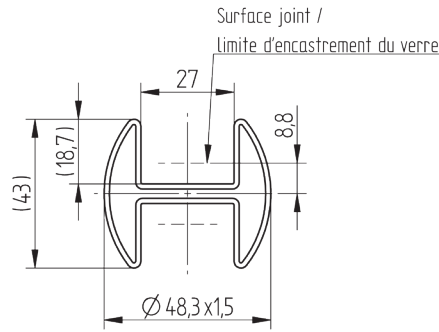


CN1999370

Joints sans lèvres		
Epaisseur du verre	Gorge	Réf.
16,76 - 17,52	24 x 24	CN1999355
21,52	24 x 24	CN1999360
20,76 - 21,52	30 x 27	CN1999365
24,76 - 25,52	30 x 27	CN1999370

- pour Tube à gorge Ø 42,4 mm et Ø 48,3 mm
- rouleau de 50 m vendu également au ml
- les joints peuvent être coupés sur-mesure. Nous consulter.

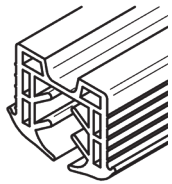
**TUBE A DOUBLE GORGE**



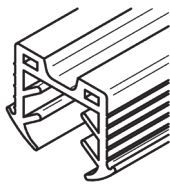
<b>V4A; AISI 316, brossé</b>	<b>Réf.</b>
	CN1200483

- longueur de fabrication 5.000 mm
- revêtu individuellement d'un film protecteur
- les tubes à gorges peuvent être coupés sur-mesure. Nous consulter.

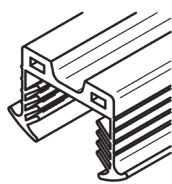
**JOINTS POUR TUBE A GORGE**



CN1999700



CN1999800

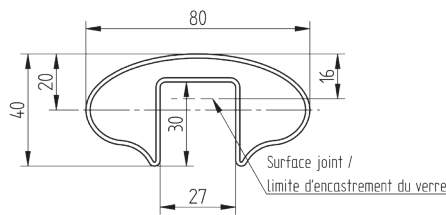


CN1999900

<b>Jointes avec lèvres</b>		
<b>Epaisseur du verre</b>	<b>Gorge</b>	<b>Réf.</b>
8,00 - 13,00	27 x 18,7	CN1999700
14,00 - 18,00	27 x 18,7	CN1999800
>18,00 - 21,52	27 x 18,7	CN1999900

- pour tube à double gorge 43 x 48.3 mm
- rouleau de 30 m vendu également au ml
- les joints peuvent être coupés sur-mesure. Nous consulter.

**TUBE A GORGE OVAL**

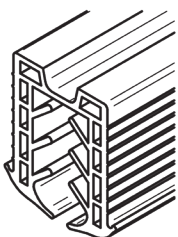


<b>V2A; AISI 304, brossé</b>	<b>Réf.</b>
	CN2800000

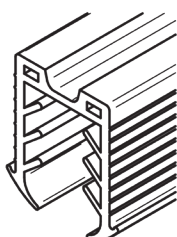
<b>V4A; AISI 316, brossé</b>	<b>Réf.</b>
	CN2800010

- longueur de fabrication 5.000 mm
- revêtu individuellement d'un film protecteur
- les tubes à gorges peuvent être coupés sur-mesure. Nous consulter.

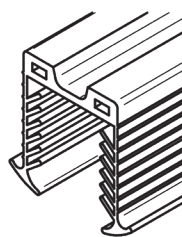
**JOINTS POUR TUBE A GORGE**



CN1999400



CN1999500

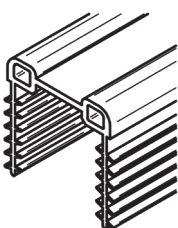


CN1999650

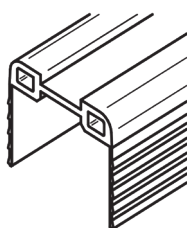
<b>Jointes avec lèvres</b>		
<b>Epaisseur du verre</b>	<b>Gorge</b>	<b>Réf.</b>
12,00 - 13,00	30 x 27	CN1999400
14,00 - 18,00	30 x 27	CN1999500
>18,00 - 21,52	30 x 27	CN1999650

- pour Tube à gorge oval 40 x 80 mm
- rouleau de 30 m vendu également au ml
- les joints peuvent être coupés sur-mesure. Nous consulter.

**JOINTS POUR TUBE A GORGE**



CN1999365

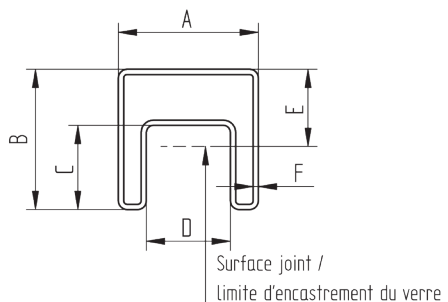


CN1999370

<b>Jointes sans lèvres</b>		
<b>Epaisseur du verre</b>	<b>Gorge</b>	<b>Réf.</b>
20,76 - 21,52	30 x 27	CN1999365
24,76 - 25,52	30 x 27	CN1999370

- pour Tube à gorge oval 40 x 80 mm
- rouleau de 50 m vendu également au ml
- les joints peuvent être coupés sur-mesure. Nous consulter.

**TUBE A GORGE**



**V2A; AISI 304, brossé**

A	B	C	D	E	F	Réf.
20	20	10	10	12,5	1,25	CN4002020
25	25	15	15	14,0	1,25	CN4002525
30	30	15	15	19,0	1,25	CN4003030
40	40	24	24	22,0	1,50	CN4004040
60	40	24	24	22,0	1,50	CN4006040

**V4A; AISI 316, brossé**

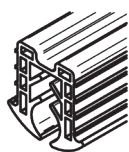
40	40	24	24	22,0	1,50	CN4104040
----	----	----	----	------	------	-----------

- longueur de fabrication 5.000 mm, cintrable
- revêtu individuellement d'un film protecteur
- les tubes à gorges peuvent être coupés sur-mesure. Nous consulter.

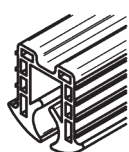
**JOINTS POUR TUBE A GORGE**



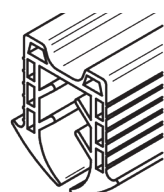
CN1999010



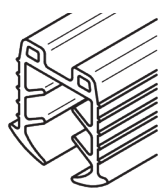
CN1999014



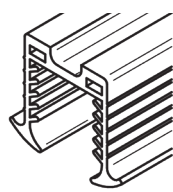
CN1999015



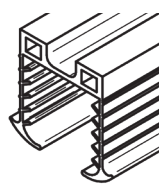
CN1999101



CN1999201



CN1999300



CN1999350

**Joint avec lèvres**

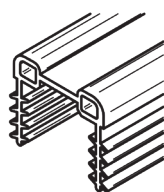
Epaisseur du verre	Gorge	Réf.
2,00 - 4,00	10 x 10	CN1999010
4,00 - 6,00	15 x 15	CN1999014
6,00 - 8,00	15 x 15	CN1999015
8,00 - 10,76	24 x 24	CN1999101
12,00 - 16,76	24 x 24	CN1999201
>16,76 - 18,00	24 x 24	CN1999300
18,00 - 20,76	24 x 24	CN1999350

- pour tube à gorge carré
- rouleau de 30 m vendu également au ml
- les joints peuvent être coupés sur-mesure. Nous consulter.

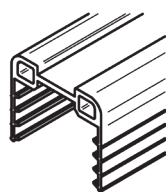
**Joint sans lèvres**

16,76 - 17,52	24 x 24	CN1999355
21,52	24 x 24	CN1999360

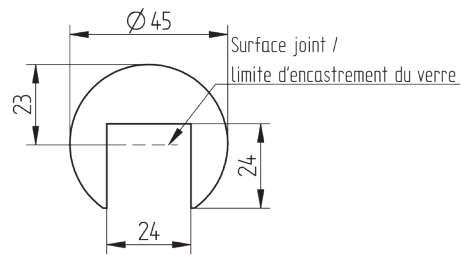
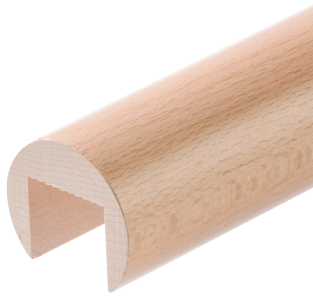
- pour tube à gorge carré
- rouleau de 50 m vendu également au ml
- les joints peuvent être coupés sur-mesure. Nous consulter.



CN1999355



CN1999360

**MAIN-COURANTE A GORGE EN BOIS****hêtre vernis**

Réf.

CN5500070

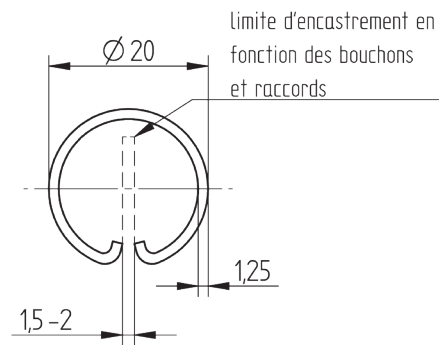
- longueur de fabrication 2.000 mm
- longueurs spéciales sur demande. Nous consulter.
- autres essences nous consulter

**V2A; AISI 304, brossé**

Réf.

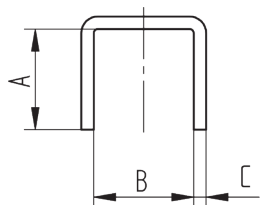
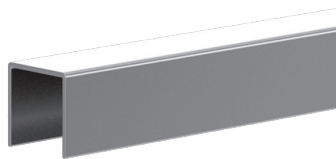
CN3000050

- longueur de fabrication 5.000 mm
- revêtu individuellement d'un film protecteur
- le profilé peut être coupé sur-mesure. Nous consulter.

**PROFILE POUR TOLE**



**PROFILE DE CONTOUR**



**Aluminium, anodisé, brossé**

A	B	C	Réf.
23	24	1,5	CN2100000

- longueur de fabrication 5.000 mm
- le profilé peut être coupé sur-mesure. Nous consulter.

**Aluminium, brut**

A	B	C	Réf.
23	24	1,5	CN2100050

**Aluminium, E6 / EV1**

A	B	C	Réf.
23	24	1,5	CN2100056

- longueur de fabrication 5.000 mm
- le profilé peut être coupé sur-mesure. Nous consulter.

**V2A; AISI 304, brossé**

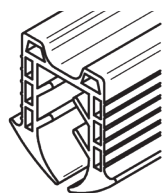
A	B	C	Réf.
24	24	1,5	CN2100150
24	24	3,0	CN2100100
30	27	3,0	CN2100120

**V4A; AISI 316, brossé**

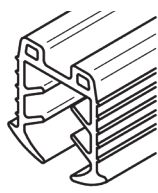
30	27	3,0	*CN2100130
24	24	3,0	CN2100110

- longueur de fabrication 5.000 mm
- revêtu individuellement d'un film protecteur
- le profilé peut être coupé sur-mesure. Nous consulter.

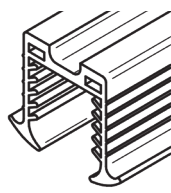
**JOINTS POUR TUBE A GORGE**



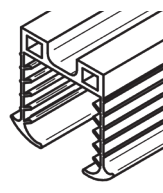
CN1999101



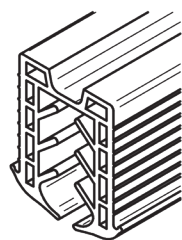
CN1999201



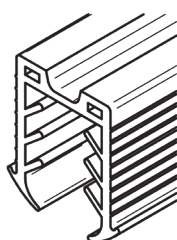
CN1999300



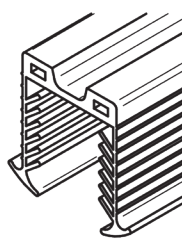
CN1999350



CN1999400



CN1999500



CN1999650

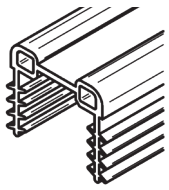
**Joint avec lèvres**

Epaisseur du verre	Gorge	Réf.
8,00 - 10,76	24 x 24	CN1999101
12,00 - 16,76	24 x 24	CN1999201
> 16,76 - 18,00	24 x 24	CN1999300
18,00 - 20,76	24 x 24	CN1999350
12,00 - 13,00	30 x 27	CN1999400
14,00 - 18,00	30 x 27	CN1999500
> 18,00 - 21,52	30 x 27	CN1999650

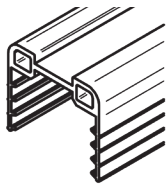
- pour tube à gorge Ø 42,4 mm et Ø 48,3 mm
- rouleau de 30 m vendu également au ml
- les joints peuvent être coupés sur-mesure. Nous consulter.

\* disponible jusqu'à épuisement des stocks

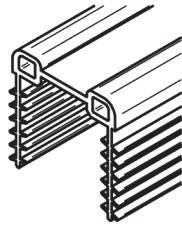
## JOINTS POUR TUBE A GORGE



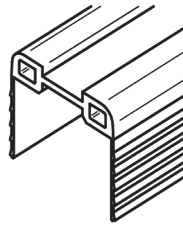
CN1999355



CN1999360



CN1999365



CN1999370

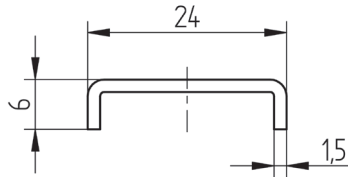
## Joint sans lèvres

Epaisseur du verre	Gorge	Réf.
16,76 - 17,52	24 x 24	CN1999355
21,52	24 x 24	CN1999360
20,76 - 21,52	30 x 27	CN1999365
24,76 - 25,52	30 x 27	CN1999370

- pour Tube à gorge Ø 42,4 mm et Ø 48,3 mm
- rouleau de 50 m vendu également au ml
- les joints peuvent être coupés sur-mesure. Nous consulter.

## PROTECTION DE CHANT EXTRA PLAT

Nouveau



## AISI 316

Finition	Epaisseur du verre	Réf.
brossé	16,76 - 17,52	CN2100170

- à coller sur les bords du verre
- longueur 2 500 mm
- fixation à l'aide de bande adhésive 3M VHB

## BANDE ADHÉSIVE 3M VHB

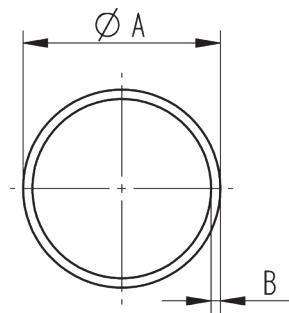
Nouveau



## GPH-110GF, double face, gris

Dimensions	Réf.
Largeur : 19 mm ; Longueur : 33.000 mm	CN9999631

## TUBE



### V2A; AISI 304, brossé

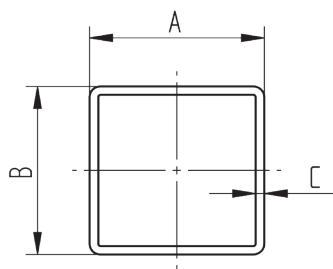
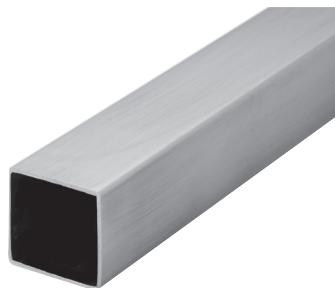
Ø A	B	Réf.
12,0	1,5	CN1000050
33,7	2,0	CN1000100
42,4	2,0	CN1000120
42,4	2,6	CN1000130
48,3	2,0	CN1000140
48,3	2,6	CN1000150

### V4A; AISI 316, brossé

33,7	2,0	CN1100115
42,4	2,0	CN1100120
48,3	2,0	CN1100140

- tube inox soudé
- suivant EN ISO 1127
- longueur de fabrication 5.000 mm
- le tube peut être coupé sur-mesure. Nous consulter. Autres diamètres sur demande.

## TUBE

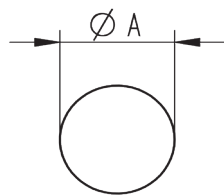
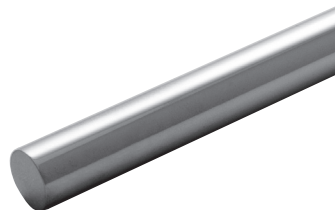


### V2A; AISI 304, brossé

A	B	C	Réf.
40	40	2	CN1000176
40	20	2	CN1000177

- suivant DIN EN 10305-5
- longueur de fabrication 5.000 mm
- le tube peut être coupé sur-mesure. Nous consulter. Autres sections sur demande.

## ROND PLEIN / LISSE



### V2A; AISI 304, brossé

Ø A	Réf.
10	CN1000300
12	CN1000310
14	CN1000320

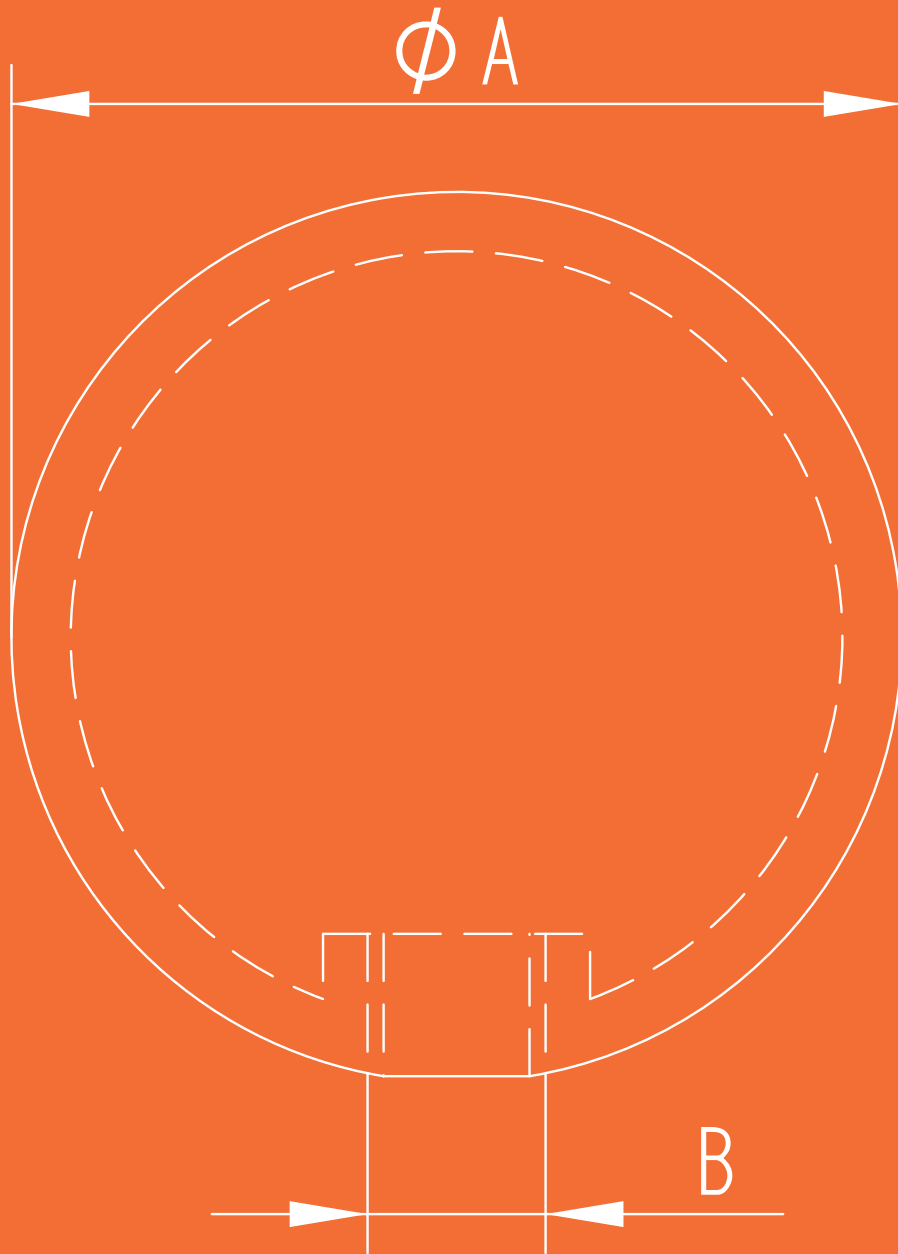
- étirée à froid H9, selon DIN 671
- longueur de fabrication 5.000 mm
- la barre peut être coupée sur-mesure. Nous consulter.

### V4A; AISI 316, brossé

10	CN1100300
12	CN1100310

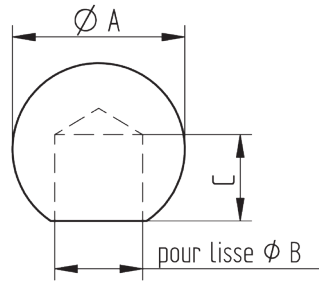
- étirée à froid H9, selon DIN 671
  - Longueur de fabrication 3.000 mm
  - la barre peut être coupée sur-mesure. Nous consulter.
- Autres sections sur demande.**

# 14 Spheres



# Sphères

## SPHERE



### V2A; AISI 304, brossé

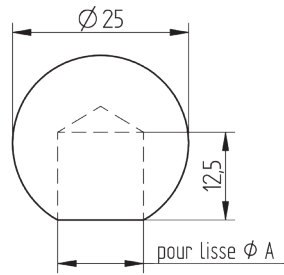
Ø A	Ø B	C	Réf.
20	10	10	450450
20	12	10	450500
20	14	9	450510
25	12	15	450550
30	12	19	450620
30	14	19	450630

### V2A; AISI 304, poli miroir

20	10	10	450450-HP
----	----	----	-----------

- avec trou borgne

## SPHERE

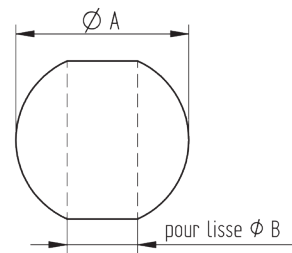


### Acier

Ø A	Réf.
10	73450
12	73460
14	73470

- avec trou borgne

## SPHERE

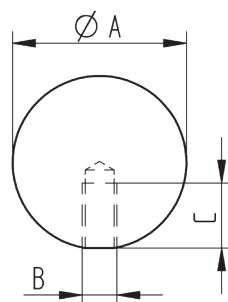


### V2A; AISI 304, brossé

Ø A	Ø B	Réf.
25	10	450640
25	12	450650
30	10	450670
30	12	450680
30	14	450690
30	16	450695

- avec trou débouchant

## SPHERE

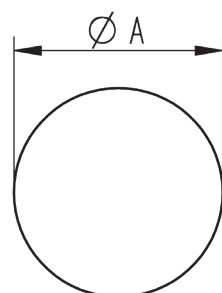
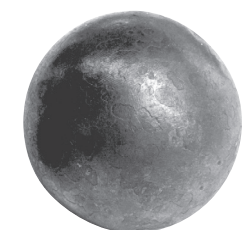


### V2A; AISI 304, brossé

Ø A	B	C	Réf.
15	M6	15	450400
20	M6	15	450350
25	M6	15	450300
30	M6	12	450250
40	M8	9	450200

- avec taraudage

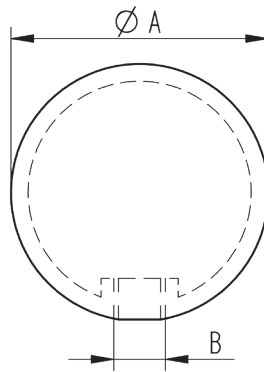
## SPHERE



### massif acier, lisse

Ø A	Réf.
20	73120
25	73125
30	73130
40	73140
50	73150
60	73160
70	73170
80	73180

## SPHERE



## V2A; AISI 304, brossé

Ø A	B	Réf.
20	M4	480020
25	M6	480025
30	M6	480030
40	M6	480040
50	M6	480050
60	M8	480060
80	M8	480080
100	M10	480100
120	M10	480120
150	M10	480150
200	M10	480200

## V4A; AISI 316, brossé

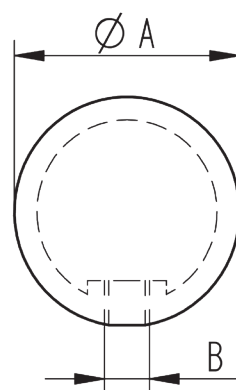
30	M6	CN7100300
40	M6	CN7100400
50	M6	CN7100500
60	M8	CN7100600
80	M8	CN7100800
100	M10	CN7101000
120	M10	CN7101200
150	M10	CN7101500

## V2A; AISI 304, poli miroir

30	M6	CN7200300
40	M6	CN7200400
50	M6	CN7200500
60	M8	CN7200600
80	M8	CN7200800
100	M10	CN7201000
120	M10	CN7201200
150	M10	CN7201500

- avec taraudage
- Épaisseur de paroi 2,0 - 2,5
- creuse

## SPHERE



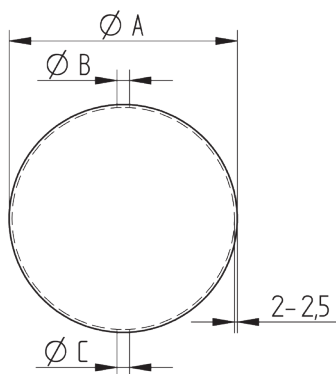
## laiton, poli miroir, protection par venis

Ø A	B	Réf.
40	M6	490040
50	M6	490050
60	M8	490060
80	M8	490080
100	M10	490100
120	M10	490120
150	M10	490150
200	M10	490200

- avec taraudage
- Épaisseur de paroi 2,0
- creuse

# Sphères

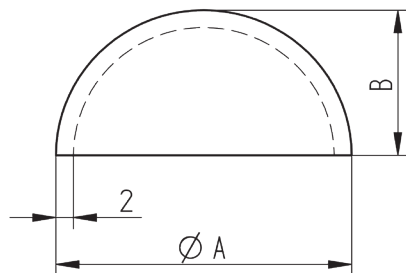
## SPHERE



Acier			
Ø A	Ø B	Ø C	Réf.
25	6	-	70025
30	6	-	70030
40	6	-	70040
50	9	-	70050
60	9	-	70060
80	10	-	70080
100	11	-	70100
120	11	-	70120
150	11	-	70150
200	11	11	70200

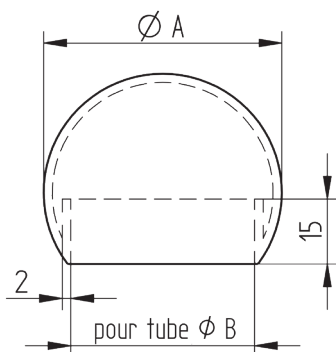
- Épaisseur de paroi 2,0 - 2,5
- soudures polies
- percée apte à la galvanisation
- creuse

## DEMI- SPHERE



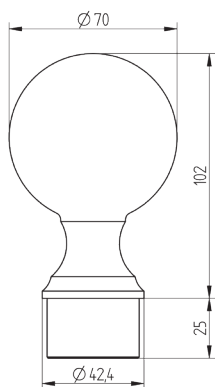
V2A; AISI 304, brut de presse		
Ø A	B	Réf.
33,7	16,85	CN7000100
48,0	24,00	CN7000120
60,0	30,00	CN7000140
70,0	35,00	CN7000150
80,0	40,00	CN7000160
100,0	50,00	CN7000180
120,0	60,00	CN7000190
150,0	75,00	CN7000200

## EMBOUT SPHERIQUE



V4A; AISI 316, brossé		
Ø A	Ø B	Réf.
47,0	33,7	CN7500100
55,0	42,4	CN7500110
64,5	48,3	CN7500120
78,0	60,3	CN7500130

## EMBOUT AVEC SPHERE

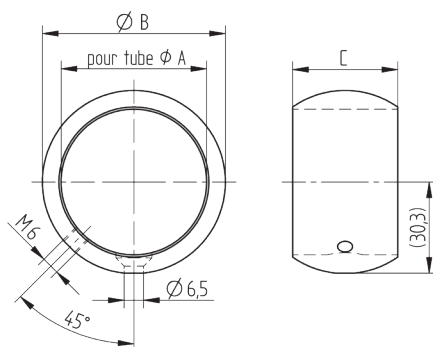


## V4A; AISI 316, brossé

Réf.

CN4570900

## BAGUE POUR TUBE

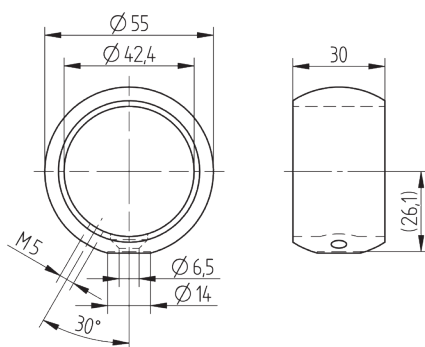


## V4A; AISI 316, brossé

Ø A	Ø B	C	Réf.
33,7	46	30	CN7500300
42,4	54	30	CN7500310
48,3	61	35	CN7500320

- avec trou M6 d'un côté
- avec vis de blocage latérale M6

## BAGUE POUR TUBE



## V2A; AISI 304, brossé

Réf.

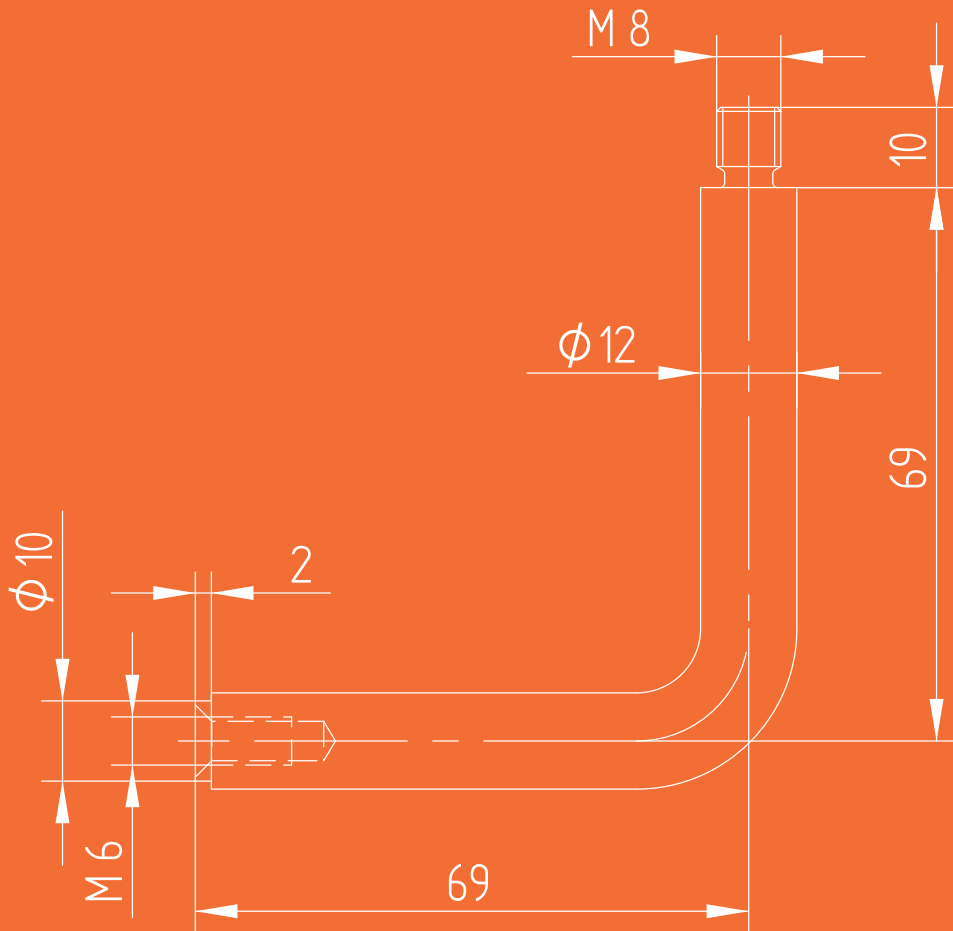
460424

- avec trou M6 d'un côté
- avec vis de blocage latérale M5



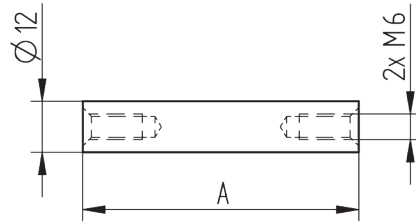


# 15 Tiges supports



# Tiges supports

## TIGE SUPPORT

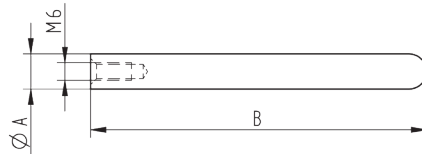


### V2A; AISI 304, brossé

A	Réf.
65	200050
110	200060

- avec taraudage M6

## TIGE SUPPORT

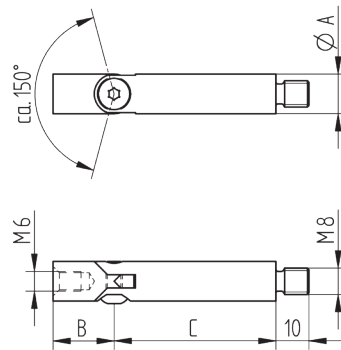


### V2A; AISI 304, brossé

$\varnothing A$	B	Réf.
12	115,0	CN8360660
14	115,0	CN8360670

- avec taraudage M6  
- avec embout à souder

## TIGE SUPPORT ORIENTABLE



### V2A; AISI 304, brossé

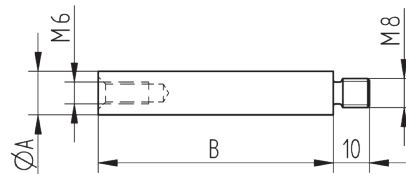
$\varnothing A$	B	C	Réf.
12	48,5	61,0	200300
12	18,5	49,0	200310
14	48,5	61,0	200350
14	18,5	49,0	200360

### V4A; AISI 316, brossé

12	16,5	48,5	CN8360760
14	16,5	48,5	CN8360750

- avec taraudage M6  
- avec filetage M8

## TIGE SUPPORT



### V2A; AISI 304, brossé

$\varnothing A$	B	Réf.
12	65	200100
14	65	CN8360620
12	100	200150
12	115	CN8360650
14	115	CN8360640

### V4A; AISI 316, brossé

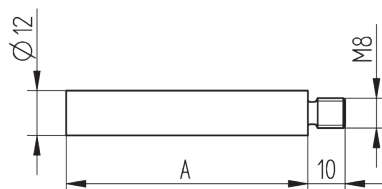
12	65	CN8360610
14	65	CN8360630

### V4A; AISI 316, poli miroir

12	65	CN8360610-HP
----	----	--------------

- avec taraudage M6  
- avec filetage M8

## TIGE SUPPORT

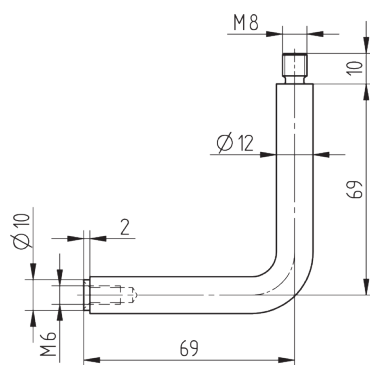


## V2A; AISI 304, brossé

A	Réf.
65	CN8360690
115	CN8360700
80	200200
100	200250

- avec filetage M8
- à souder

## TIGE SUPPORT 90°

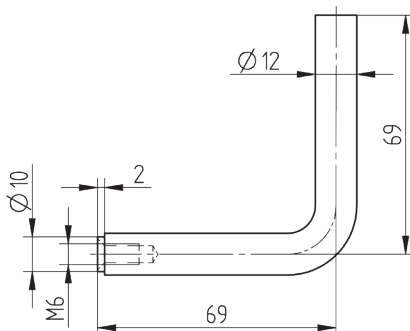


## V2A; AISI 304, brossé

Réf.
CN8360800

- avec taraudage M6
- avec filetage M8

## TIGE SUPPORT 90°

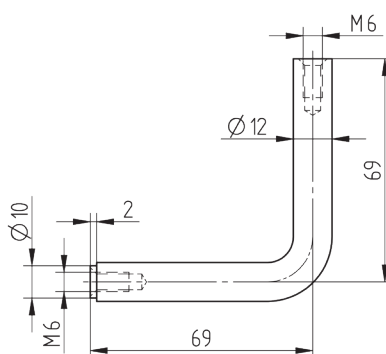


## V2A; AISI 304, brossé

Réf.
CN8360820

- avec taraudage M6
- à souder

## TIGE SUPPORT 90°



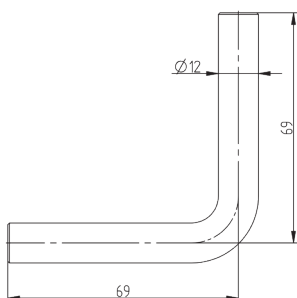
## V2A; AISI 304, brossé

Réf.
CN8360840

- avec double taraudage M6

## TIGE SUPPORT 90°

Nouveau



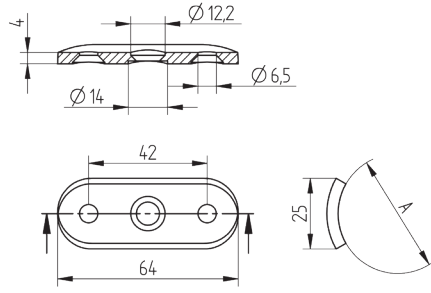
## V2A; AISI 304, brossé

Réf.
CN8360825

- à souder
- Disponible à partir de Avril 2022

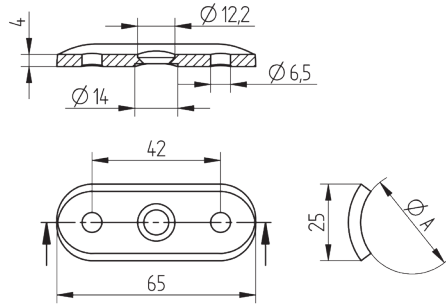
# Tiges supports

## PLATINE SUPPORT



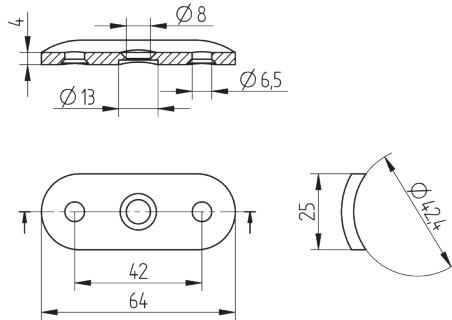
V2A; AISI 304, brossé	
Ø A	Réf.
42,4	CN8360905
plat	CN8360910
V4A; AISI 316, brossé	
42,4	CN8360920
V4A; AISI 316, poli miroir	
42,4	CN8360920-HP

## PLATINE SUPPORT



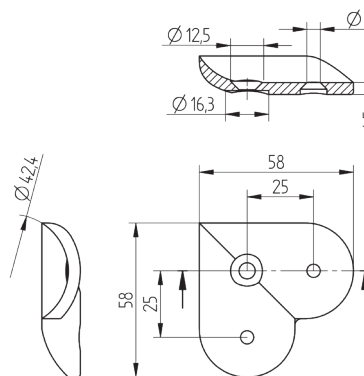
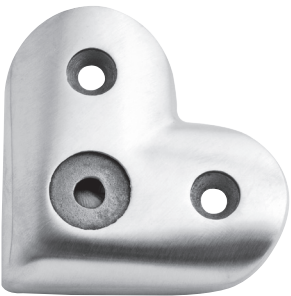
V2A; AISI 304, brossé	
Ø A	Réf.
33,7	620337
42,4	620424
48,3	620483

## PLATINE SUPPORT



Acier	
	Réf.
	76100

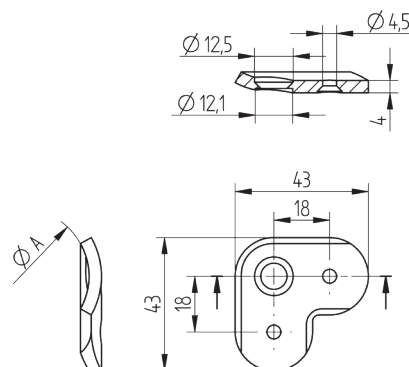
## PLATINE SUPPORT D'ANGLE



V4A; AISI 316, brossé	
Ø A	Réf.
42,4	CN8361000

- berceau d'angle

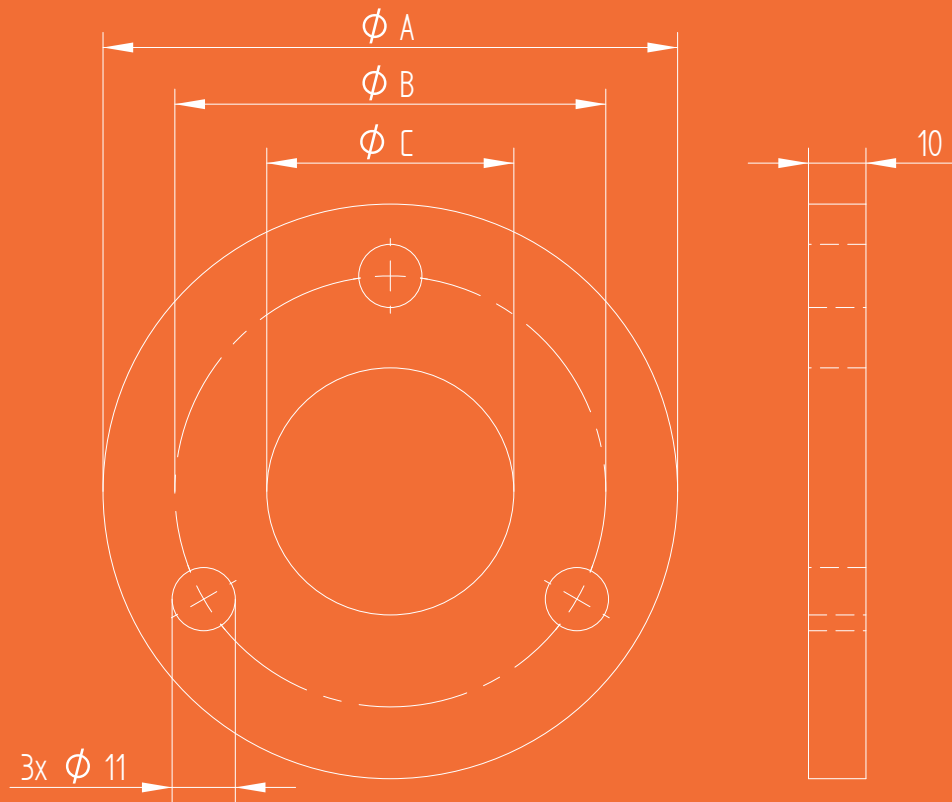
## PLATINE SUPPORT D'ANGLE



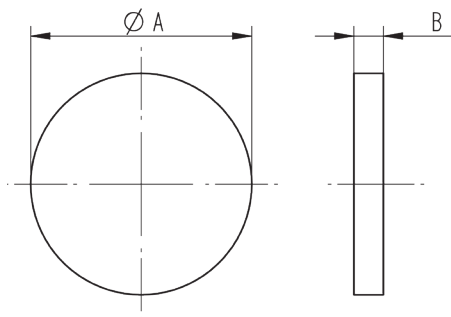
V2A; AISI 304, brossé	
Ø A	Réf.
42,4	590424
48,3	590483

- berceau 90°

# 16 Platines à visser et à souder



**PLATINE**



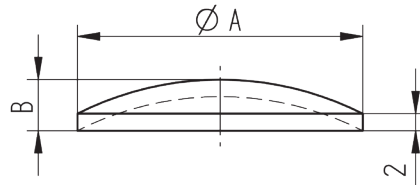
**V2A; AISI 304, brossé sur une seule face**

Ø A	B	Réf.
30	4	604300
33	4	604330
40	4	604400
42,4	4	604420
48	4	604480
50	4	604500
60	4	604600
70	4	604700
70	5	605070
70	6	605706
80	4	604800
80	5	605080
90	5	605090
100	4	604100
100	5	605100
100	6	660106
100	8	671008
100	10	675100
120	5	605120
120	6	660126
120	8	671208
120	10	675120
140	8	671408
140	10	675140

**Acier, S235JRG2**

33	4	76007
42	4	76008
48	4	76009
60	4	76010
70	4	76018
70	6	76019
80	4	76011
80	6	76020
100	4	76012
100	6	76021
100	8	76022
120	6	76023
120	8	76024

**PLATINE RONDES BOMBÉES**



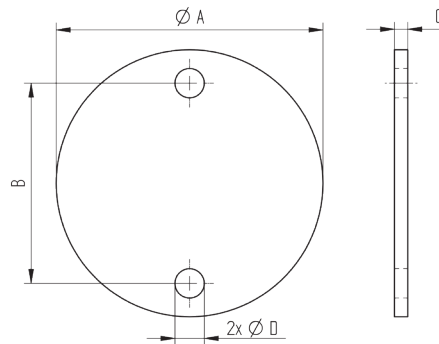
**V2A; AISI 304, brossé sur une seule face**

Ø A	B	C	Réf.
33,7	6,0	2,00	600337
42,4	7,0	2,00	600424
48,3	8,0	2,00	600483
60,3	9,0	2,25	600603
76,1	9,5	2,00	600761
89,0	10	2,00	600890

**Acier, S235JRG2**

33,7	6,0	2,00	76004
42,4	7,0	2,00	76005
48,3	8,0	2,00	76006
60,3	9,0	2,25	76013

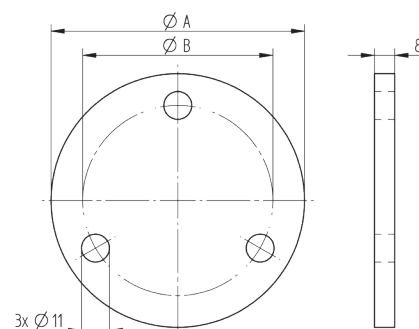
**PLATINE**



**V2A; AISI 304, brossé sur une seule face**

Ø A	B	C	Ø D	Réf.
70	50,0	4	9	600704
70	50,0	5	11	650070
70	50,0	6	11	600706
80	50,0	5	11	650080
80	63,5	6	11	600707
100	75,0	5	11	650100
100	75,0	6	11	600708
100	75,0	8	11	681008
100	75,0	10	11	685100
120	87,0	6	11	600709
120	98,0	8	11	681208
120	98,0	10	11	685120
140	108,0	8	11	681408

**PLATINE**



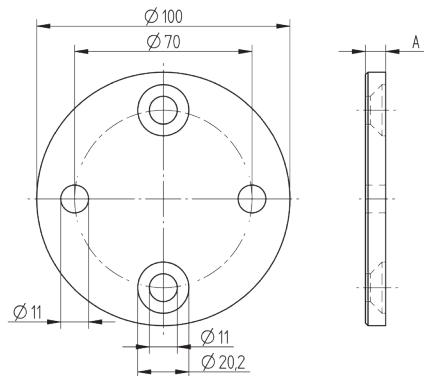
**V2A; AISI 304, brossé sur une seule face**

Ø A	Ø B	Réf.
100	75	691008
120	98	691208



# Platines à visser et à souder

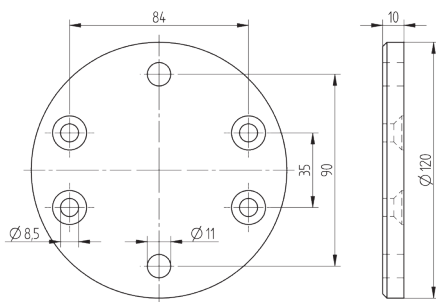
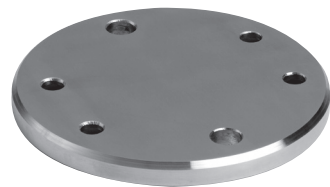
## PLATINE



### V2A; AISI 304, brossé sur une seule face

A	Réf.
6	687100
8	687105

## PLATINE



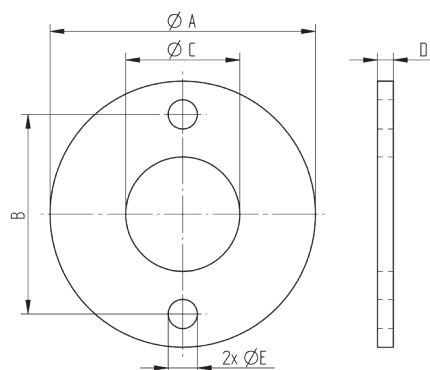
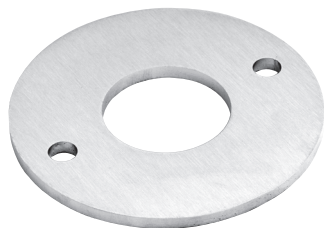
### V2A; AISI 304, brossé sur une seule face

Réf.
CN8350560

### V2A; AISI 304, poli miroir sur une seule face

CN8350560-HP
--------------

## PLATINE



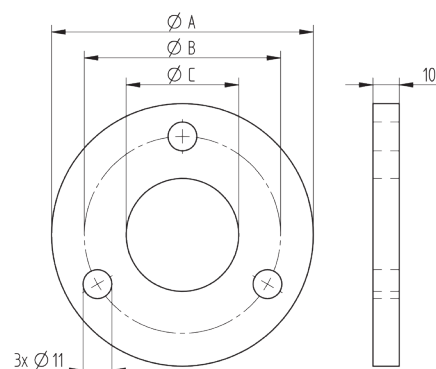
### V2A; AISI 304, brossé sur une seule face

Ø A	B	Ø C	D	Ø E	Réf.
70	50	10,5	6	11	661005
80	63	33,8	5	9	661002
80	63	42,5	5	9	661003
90	68	42,5	6	9	661004
100	75	34,0	6	11	661006
100	75	43,0	6	11	661007
120	98	49,0	6	11	661008
120	98	43,0	6	11	661009
140	108	49,0	6	11	661010

### V4A; AISI 316, brossé sur une seule face

100	75	43,0	6	11	CN8360310
-----	----	------	---	----	-----------

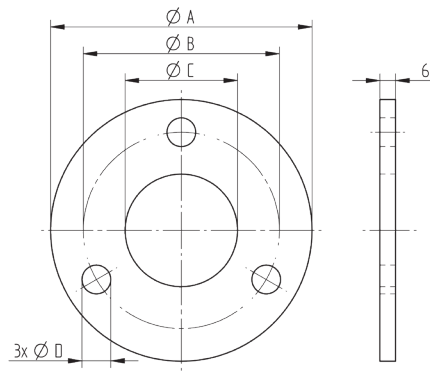
## PLATINE



### V2A; AISI 304, brossé sur une seule face

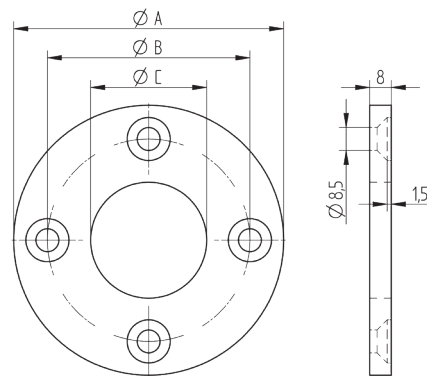
Ø A	Ø B	Ø C	Réf.
100	75	43,0	CN8350500
100	75	49,0	CN8350510
120	98	43,0	CN8350520
120	98	49,0	CN8350530
140	108	49,0	CN8350540
140	108	60,5	CN8350550
165	133	76,5	CN8350551

**PLATINE**



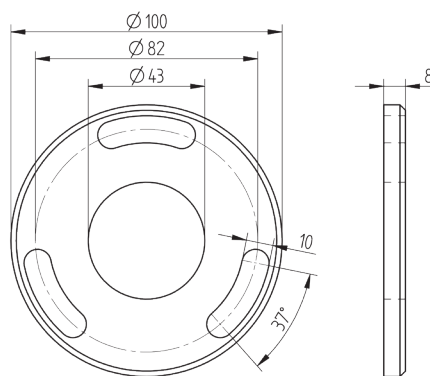
V2A; AISI 304, brossé sur une seule face				
Ø A	B	C	Ø D	Réf.
70	50	10,5	9	662005
100	75	43,0	11	662006
120	98	49,0	11	662007
120	98	43,0	11	662008
140	108	49,0	11	662009
V4A; AISI 316, brossé sur une seule face				
100	75	43,0	11	CN8360320
120	98	43,0	11	CN8360410
120	98	49,0	11	CN8360420
140	118	49,0	11	CN8360520
140	118	61,0	11	CN8360530
V4A; AISI 316, poli miroir sur une seule face				
120	98	43,0	11	CN8360410-HP

**PLATINE**



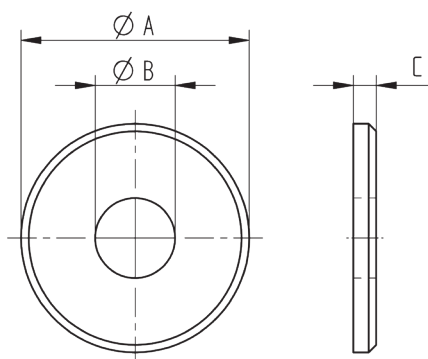
V4A; AISI 316, brossé sur une seule face			
Ø A	Ø B	Ø C	Réf.
100	75	38,7	CN8340480
100	75	43,0	CN8340490

**PLATINE**



V2A; AISI 304, brossé sur une seule face	
	Réf.
	670100

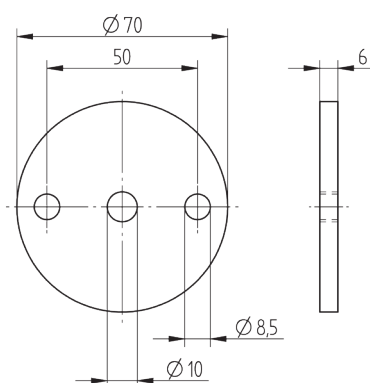
**PLATINE**



**V2A; AISI 304, brossé sur une seule face**

Ø A	Ø B	C	Réf.
30	10,5	3	692928
30	12,5	3	692929
30	10,5	4	692930
30	12,5	4	692931
40	10,5	3	692938
40	12,5	3	692939
40	10,5	4	692940
40	12,5	4	692941
50	10,5	4	692950
50	12,5	4	692955
60	10,5	4	692960
60	12,5	4	692965

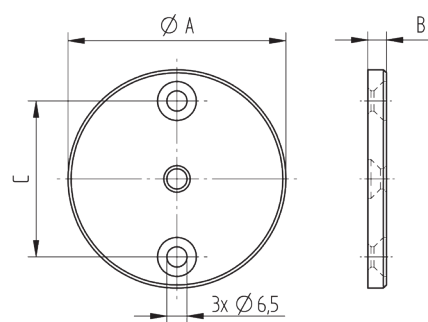
**PLATINE**



**V2A; AISI 304, brossé sur une seule face**

Réf.
CN8350650

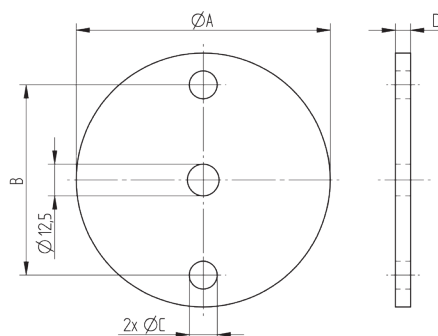
**PLATINE**



**V2A; AISI 304, brossé sur une seule face**

Ø A	B	C	Réf.
50	5	32	692705
70	4	50	692710
70	6	50	692720

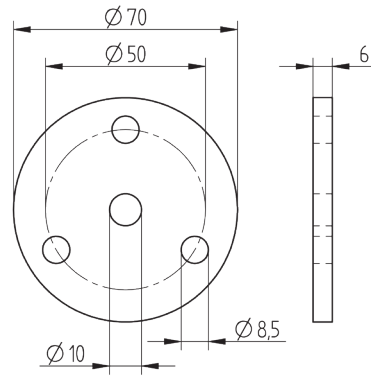
**PLATINE**



**Acier, S235JRG2**

Ø A	B	Ø C	D	Réf.
80	50	11	6	76027
100	75	11	6	76029
100	75	11	8	76030
120	86	11	6	76032
120	86	11	8	76033
120	86	14	8	76034

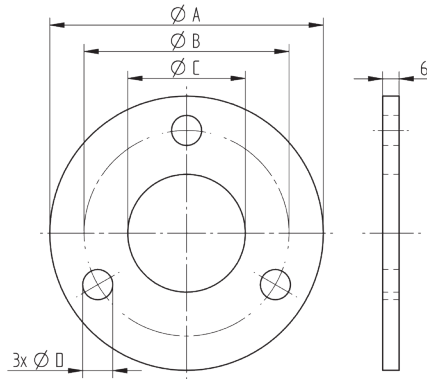
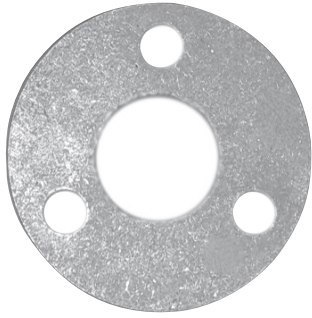
**PLATINE**



**V2A; AISI 304, brossé sur une seule face**

<b>Réf.</b>
CN8350670

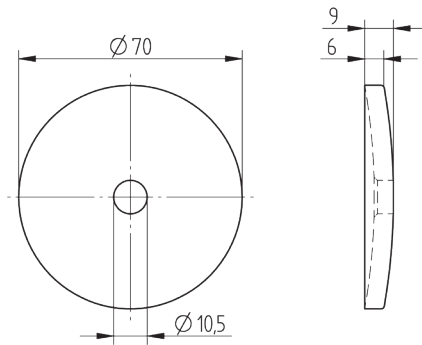
**PLATINE**



**Acier, S235JRG2**

Ø A	Ø B	Ø C	Ø D	Réf.
70,0	50,0	10,5	9,0	76088
100,0	75,0	43,0	11,0	76089
120,0	98,0	49,0	11,0	76091

**PLATINE**

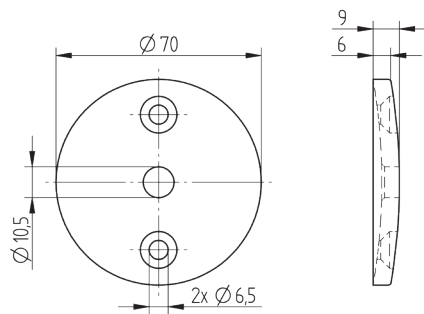


**V2A; AISI 304, brossé sur une seule face**

<b>Réf.</b>
692800

- bombées

**PLATINE**

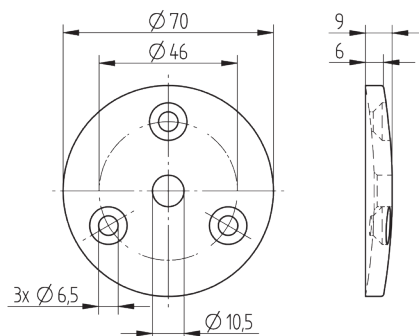


**V2A; AISI 304, brossé sur une seule face**

<b>Réf.</b>
692810

- bombées

**PLATINE**



**V2A; AISI 304, brossé sur une seule face**

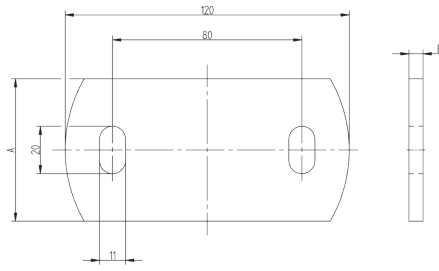
<b>Réf.</b>
692820

- bombées

# Platines à visser et à souder

## PLATINE

Nouveau

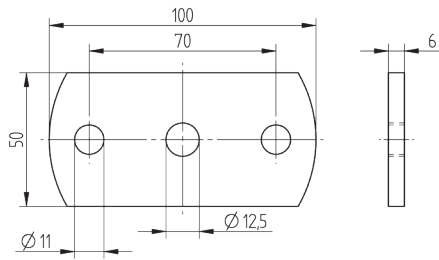
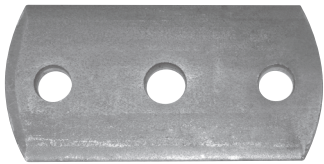


### V2A; AISI 304, brossé sur une seule face

A	B	Réf.
60	6	645060
60	8	645065
80	6	645080
80	8	645085

- Disponible à partir de Avril 2022

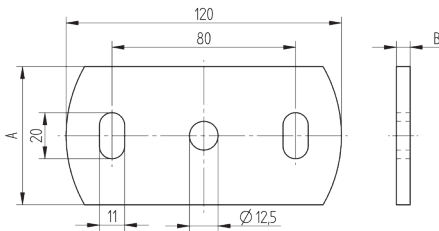
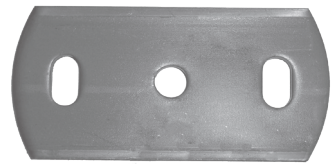
## PLATINE



### Acier, S235JRG2

		Réf.
		76060

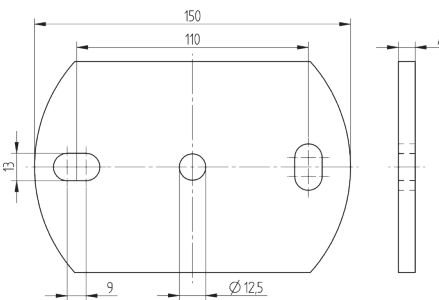
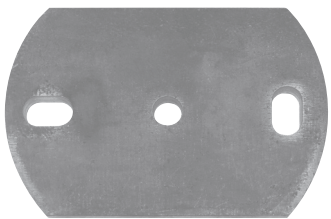
## PLATINE



### Acier, S235JRG2

A	B	Réf.
60	6	76061
60	8	76062
80	6	76063
80	8	76064

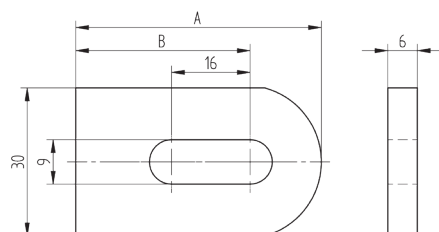
## PLATINE



### Acier, S235JRG2

A	Réf.
8	76066
10	76067

## PLATINE A SOUDER

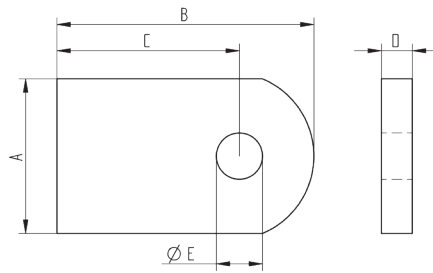


### Acier, S235JRG2

A	B	Réf.
100	85,5	76070
50	35,5	76071

- à sceller  
- garanti apte à la galvanisation

**PLATINE A SOUDER**

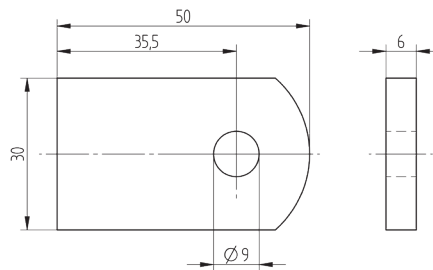


**Acier, S235JRG2**

A	B	C	D	Ø E	Réf.
30	50	35,5	6	9	76072
20	30	20,0	5	7	76073

- à sceller
- garantie apte à la galvanisation

**PLATINE A SOUDER**

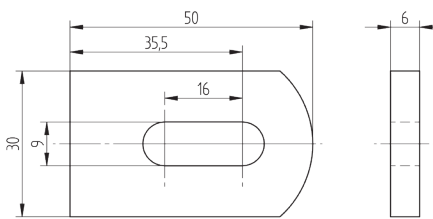
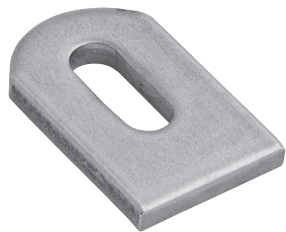


**V2A; AISI 304, brossé sur une seule face**

Réf.
CN8360030

- à sceller

**PLATINE A SOUDER**

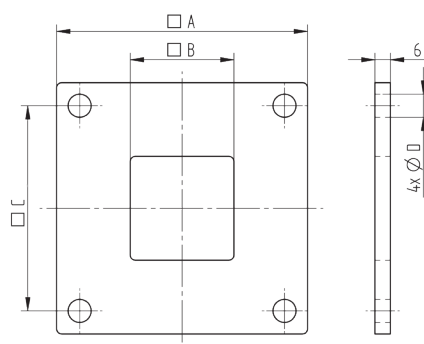
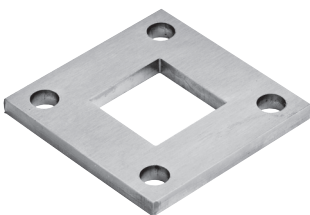


**V2A; AISI 304, brossé sur une seule face**

Réf.
CN8360050

- à sceller

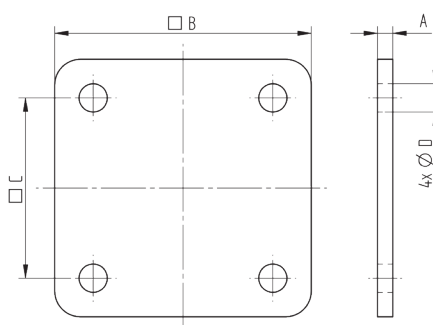
**PLATINE**



**V2A; AISI 304, brossé sur une seule face**

□ A	□ B	□ C	Ø D	Réf.
68	30,5	50	9	CN8350810
98	40,5	80	9	CN8350820
118	60,5	100	9	CN8350830

**PLATINE**

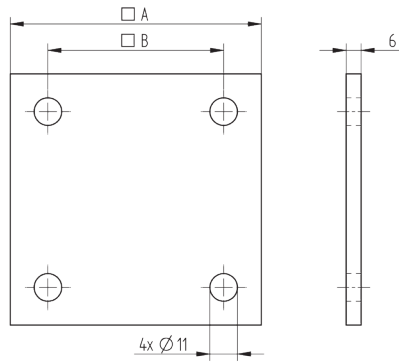


**V2A; AISI 304, brossé sur une seule face**

A	□ B	□ C	Ø D	Réf.
6	100	70	11	CN8350900
8	100	70	11	CN8350910
6	120	80	13	CN8350950
8	120	80	13	CN8350960

# Platines à visser et à souder

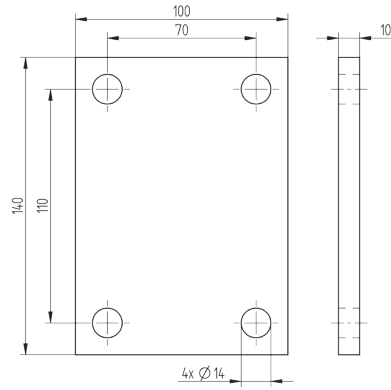
## PLATINE



### V2A; AISI 304, brossé sur une seule face

□A	□B	Réf.
100	70	640100
120	78	640120

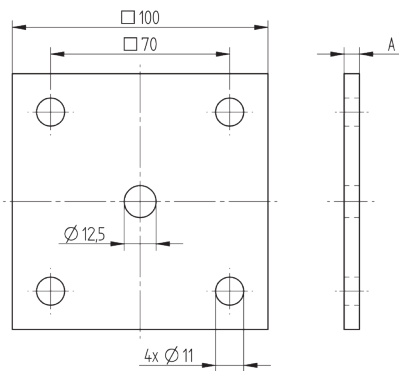
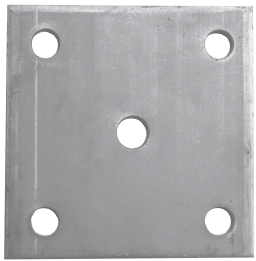
## PLATINE



### V2A; AISI 304, brossé sur une seule face

Réf.
640140

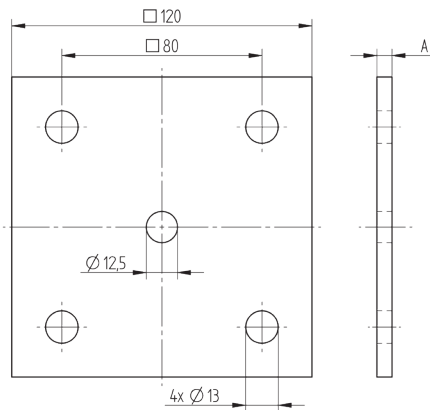
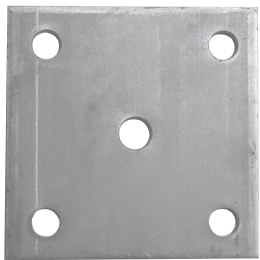
## PLATINE



### Acier, S235JRG2

A	Réf.
6	76050
8	76051

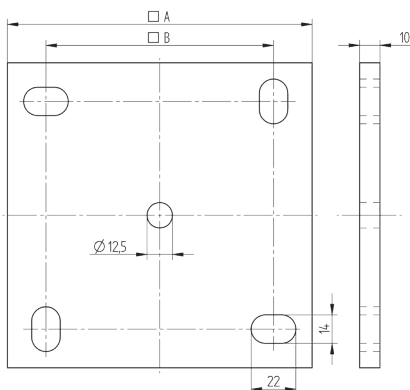
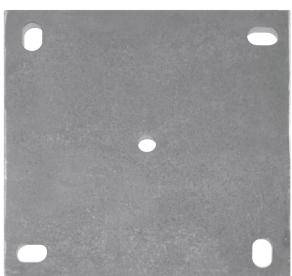
## PLATINE



### Acier, S235JRG2

A	Réf.
6	76052
8	76053

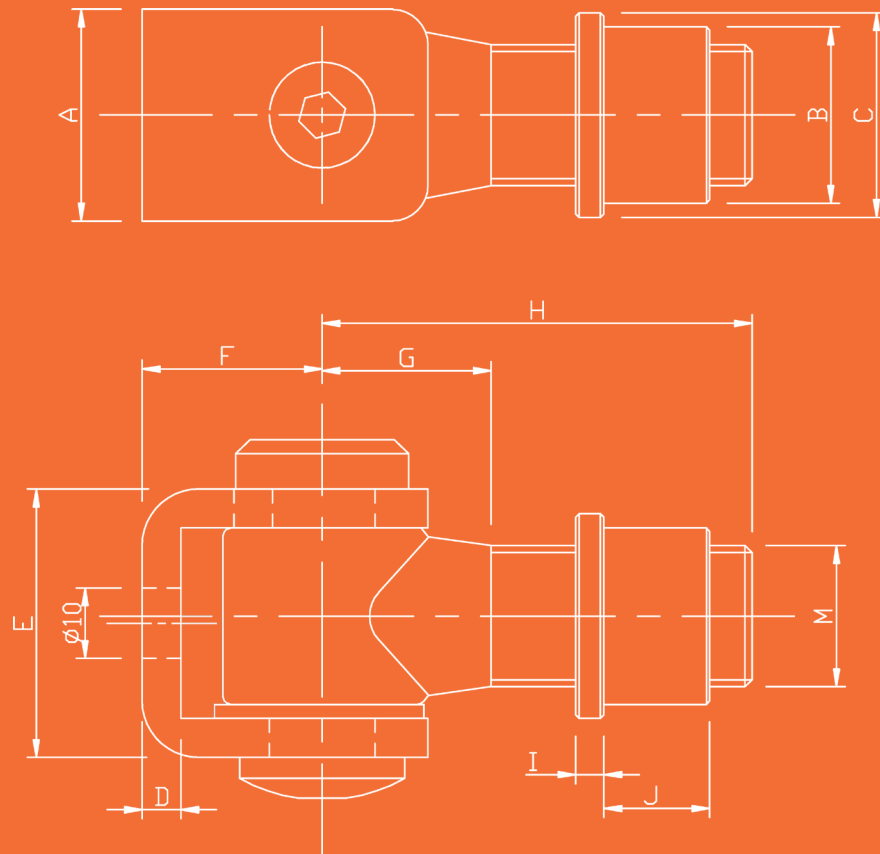
## PLATINE



### Acier, S235JRG2

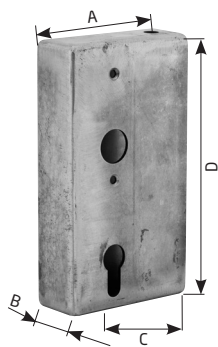
□A	□B	Réf.
150	112	76054
200	162	76055

# 17 Accessoires pour portails



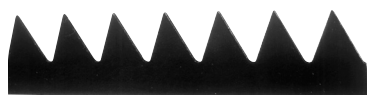


**BOITIER ACIER COMPLET AVEC SERRURE**



V2A, AISI304; brossé				
A	B	C	D	Réf.
94	40	60	173	CN9500405
94	30	60	172	CN9500415
60	30	40	172	CN9500425
Acier				
94	30	60	173	73800
94	40	60	172	73820

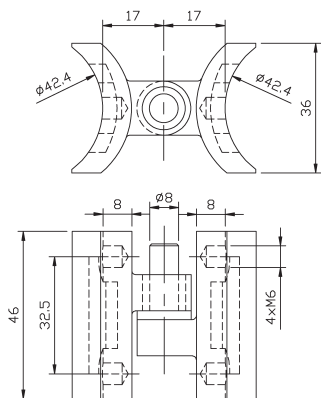
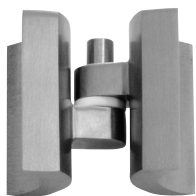
**ACCESSOIRES DE PORTAIL**



Acier; brut		
longueur	hauteur	Réf.
2.000	46	796790

- à souder

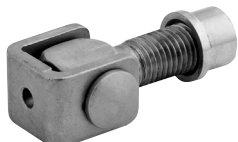
**CHARNIERE**



**V4A, AISI316; brossé**

Réf.
CN9500300

**CHARNIERE SIMPLE COURTE**



**V4A, AISI316; brossé**

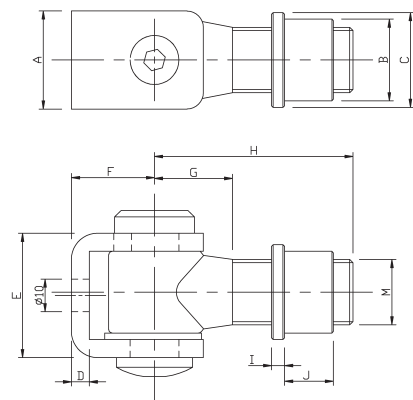
A	B	C	D	E	F	G	H	I	J	M	Réf.
25,0	17,0	21,0	5,0	30,0	21,5	15,0	55,0	5,0	10,0	12	CN9500160
30,0	21,0	25,0	5,0	32,0	23,5	15,0	55,0	5,0	13,0	16	CN9500180
30,0	25,0	29,0	5,5	38,0	25,5	24,0	61,0	4,0	15,0	20	CN9500200
35,0	29,0	35,5	6,0	49,0	25,5	20,5	66,0	6,0	17,0	24	CN9500210

**V2A, AISI304; brossé**

25,0	18,0	22,0	3,0	27,0	17,5	15,0	47,0	4,0	10,5	12	631120
25,0	20,0	25,0	3,0	29,0	20,0	19,0	54,5	4,0	12,0	14	631140
25,0	21,0	29,0	4,0	30,0	21,0	20,0	61,0	5,0	14,0	16	631160
30,0	25,5	32,0	5,0	37,0	25,0	20,0	77,0	5,0	15,5	20	631200
35,0	28,0	34,0	6,0	50,0	27,5	20,	83,0	5,0	15,5	24	631240

**Acier**

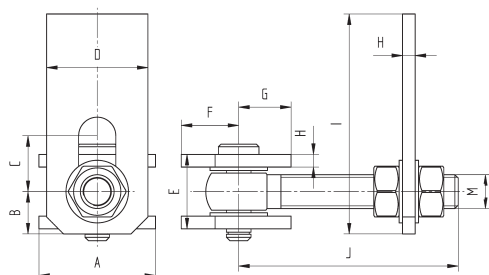
25,0	18,0	22,0	3,0	26,0	20,0	15,0	45,0	4,0	10,0	12	77680
25,0	20,0	25,0	3,0	28,0	18,0	18,0	50,0	4,0	12,0	14	77690
25,0	22,0	31,0	4,0	31,0	26,0	17,0	55,0	4,5	16,0	16	77700
30,0	25,0	35,0	5,0	37,0	23,0	22,0	66,0	6,0	16,0	20	77710



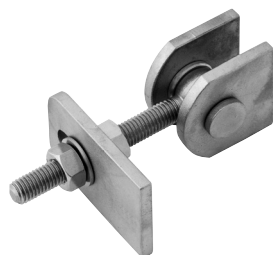
**CHARNIERE**



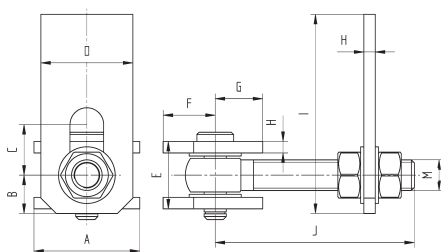
V4A, AISI316; brossé											
A	B	C	D	E	F	G	H	I	J	M	Réf.
50,0	15,0	13,0	45,0	30,0	21,0	29,0	6,0	75,0	100,0	12	CN9500100
50,0	16,0	10,0	45,0	40,0	23,0	27,0	8,0	75,0	100,0	16	CN9500120
Acier											
45,0	16,0	10,0	45,0	32,0	24,0	21,0	6,0	76,0	105,0	12	77800
50,0	19,0	14,0	60,0	35,0	27,0	24,0	6,0	85,0	120,0	16	77810
69,0	25,0	33,0	60,0	45,0	34,0	31,0	7,5	130,0	130,0	20	77820



**CHARNIERE**

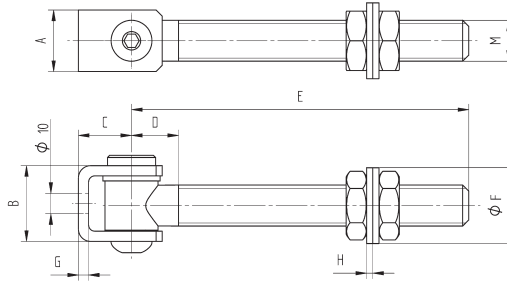


V2A, AISI304											
A	B	C	D	E	F	G	H	I	J	M	Réf.
45,0	45,0	10,0	16,5	25,0	20,0	109,5	74,0	30,0	5,5	12	630120
60,0	50,0	10,0	20,0	27,0	23,0	119,0	84,0	36,0	7,0	16	630160
60,0	70,0	30,0	25,0	32,0	28,0	129,0	128,0	42,0	7,5	20	630200

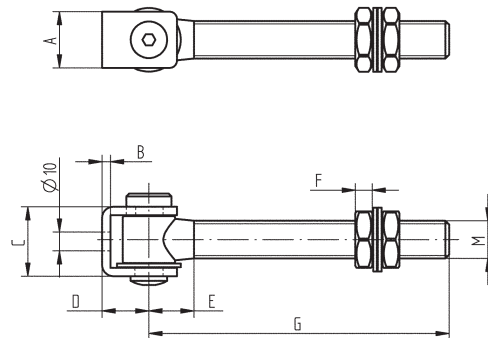


**CHARNIERE**

V2A, AISI304									
A	B	C	D	E	F	G	H	M	Réf.
30,0	37,0	26,0	23,0	165,0	37,0	5,0	3,0	20	633200
35,0	50,0	28,0	24,0	165,0	43,0	6,0	4,0	24	633240

**CHARNIERE**

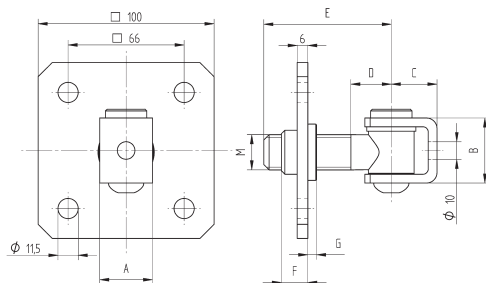
Acier									
A	B	C	D	E	F	G	M	Réf.	
25,0	3,0	25,0	20,0	20,0	8,0	100,0	12	77735	
25,0	3,5	30,0	20,0	20,0	8,0	150,0	16	77740	
30,0	4,5	37,0	23,0	24,0	9,0	160,0	20	77750	
35,0	6,0	49,0	25,0	32,0	10,0	160,0	24	77760	



**CHARNIERE**



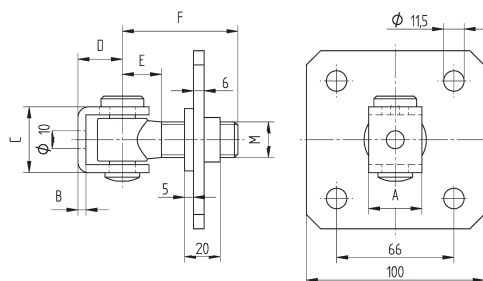
VZA, AISI304									
A	B	C	D	E	F	G	H	M	Réf.
30,0	4,5	37,0	25,0	22,0	65,0	20,0	20,0	20	632200
35,0	6,0	49,0	26,0	27,0	80,0	24,0	24,0	24	632240



**CHARNIERE**



Acier									
A	B	C	D	E	F	G	H	M	Réf.
30,0	4,5	37,0	25,0	22,0	65,0	20,0	20,0	20	77630



# 18 Accessoires

**VIS A TETE FRAISEE**



V2A; AISI 304	
	Réf.
M6 x 10	CN9999511
M6 x 12	CN9999512
M6 x 16	CN9999516
M6 x 20	CN9999520

- DIN 7991

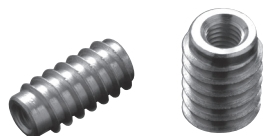
**VIS A TETE CYLINDRIQUE**



V2A; AISI 304	
	Réf.
M8 x 20	CN9999621
M8 x 25	CN9999625

- DIN 912/ ISO 4762

**INSERTS BOIS**



acier galvanisé			
			Réf.
M6	Typ SK	12 x 25	CN9999100
M8	Typ SK	16 x 23	CN9999101

- à visser dans le bois  
- taraudés pour le vissage de la tige du support de main-courante

**VIS POINTEAU**



V2A; AISI 304	
	Réf.
M6 x 25	CN9999655

- DIN 914 / ISO 4027

**VIS TOP ROC**



V2A; AISI 304	
	Réf.
M6 x 80	CN9999850

## COLLE



## COLLE



## COLLE



## MELANGEUR



## COLLE DE MONTAGE



Réf.

CN9999600

frein filet pour blocage de vis M5 - M10

- pour matériaux passifs, rapide sans activateur, forte résistance
- tolérance max. 0,15 mm
- plage de température d'utilisation de -60°C bis +180°C
- 50 ml

Réf.

CN9999610

- pour la fixation des pièces de raccordement (pour les raccords à manchonner) pour matériaux passifs
- rapide sans activateur, forte résistance
- tolérance max. 0,15 mm
- plage de température d'utilisation de -60°C bis +180°C
- 50 ml

Réf.

900900

Colle époxy ultra-rapide

- à 2 composants pour coller des objets en métal, verre, pierre, céramique, bois et de nombreuses matières synthétique

Réf.

900901

- adaptable sur colle 900900

Réf.

CN9999620

- pour les assemblages bois/ inox
- temps de prise: env. 10 min
- temps de séchage/ durcissement: env. 3 mm / 24 h



**SPRAY DEGRAISSANT**



Réf.

CN9999500

- dégraisse et nettoie tous les métaux, verre, céramique et de nombreuses matières plastiques
- il élimine même des lubrifants résineux
- ce spray dégraissant sèche vite et ne laisse aucun résidu

**SPRAY D'ENTRETIEN POUR INOX**



Réf.

CN9999510

- pour le nettoyage, l'entretien et la protection de l'inox mat ou poli
- usage en intérieur et en extérieur
- effet antistatique

## KIT D'ENTRETIEN



## Starter Kit

Réf.

CN9999700

le kit contient :

- Innosoft B570 (250 ml)
- Innoprotect B580 (250 ml)
- éponge et gants

**Innoshine B570®****Éliminer les contaminations par la rouille sur l'inox et autres métaux**

Innoshine B570 (500 ml) est un nettoyant qui élimine en profondeur la rouille et les traces d'oxydation sur l'inox. C'est un liquide visqueux blanc de pH 3, composé d'acides organiques et de tensio-actifs, sans particules abrasives.

Le produit convient à un nettoyage intensif de surfaces contaminées par la rouille ou par d'autres formes de corrosion, communément appelées « taches de thé ». Il ne s'agit en aucun cas d'un agent décapant, car il ne s'attaque pas au métal. Innoshine est inoffensif à l'égard des métaux, mais très agressif envers les oxydes et les impuretés.

Ce produit est unique, car il est 100% organique et ne présente aucun danger ni pour l'homme, ni pour l'environnement. De ce fait, Innoshine B570 peut même servir à l'entretien de matériel utilisé par l'industrie alimentaire.

Bien qu'à l'origine, le produit Innoshine B570 ait été développé pour l'inox, il a prouvé son efficacité sur d'autres métaux, comme le cuivre, l'aluminium, et même l'acier ordinaire. Pour ce dernier, il ne faut cependant pas utiliser le produit Innocare. Le produit peut même éliminer les tâches de corrosion blanches qui apparaissent parfois sur l'aluminium.

**Mode d'emploi**

Agiter vigoureusement le flacon avant l'emploi. Appliquer le produit non dilué au moyen d'une éponge. Laisser agir environ une minute avant de frotter le matériau avec l'éponge.

Bien appliquer dans le sens du fil de la surface à traiter.

Prendre soin d'enlever toute matière résiduelle avec de l'eau ou un chiffon humide. Cette dernière opération doit être effectuée par légères pressions seulement pour éviter de redéposer la saleté dans les imperfections de surface. Il est recommandé ensuite d'utiliser le nettoyant au pH neutre Innocare B580. Ce produit laissera une nano-couche qui servira de barrière contre de nouveaux effets corrosifs.

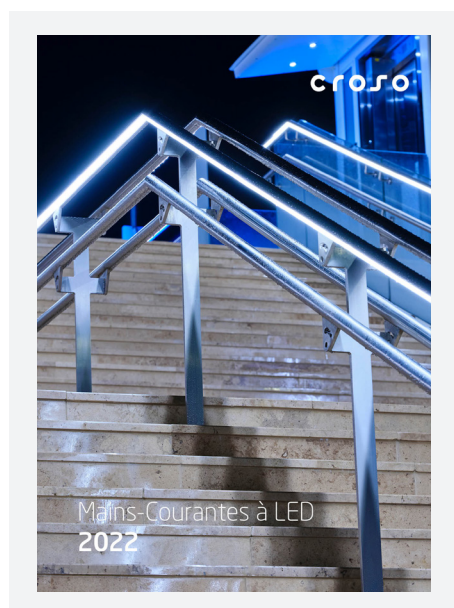
**Innocare B580**

Ce nettoyant doux (pH 6.5) et neutre peut facilement être associé à l'usage d'Innoshine B570. De par son action nettoyante, le produit éliminera les oxydes et les contaminants, mais laissera également une nano-couche qui servira de barrière contre de nouveaux effets corrosifs. Il peut aussi servir à l'entretien quotidien de surfaces légèrement abîmées qui ont été auparavant traitées avec Innoshine B570.

Vers le téléchargement de nos catalogues



## CROSO France s'affirme également comme le fournisseur de solutions innovantes



- **de guidage LED CROSILUX®** offrant un vaste panel de possibilités d'application pour l'intérieur et l'extérieur, en complément ou en remplacement d'un éclairage traditionnel. Ces mains courantes à LED Osram intégrées et pré-confectionnées (logique de "plug&play") peuvent être utilisées comme éclairage fonctionnel, d'accentuation, de sécurité ou de guidage.



- **de garde-corps tout en verre avec** les gammes **CROSILUX® 1.0** destiné à l'habitat et aux bureaux, et **CROSILUX® 2.0** destiné notamment aux ERP. Ces 2 gammes fabriquées sur mesure bénéficient de l'Avis Technique du CSTB enregistré sous le numéro Atec n° 21/15 - 1694\_V3 du 9/10/2018.
- **de garde-corps tout en verre cintré** avec la gamme **CROSILUX® Curve Line** pour répondre aux projets architecturaux les plus innovants.

## INFORMATIONS TECHNIQUES ET RECOMMANDATIONS

- des différences de couleur liées à l'impression sont possibles
- nous réservons le droit d'apporter des évolutions techniques à nos produits
- toutes les dimensions dans les tableaux sont en mm

Matériau :

V2A : AISI 304 / 1.4301

V4A : AISI 316 / 1.4401

## CONDITIONS GENERALES DE VENTES

Vous pouvez télécharger nos conditions générales de vente (CGV) sur notre site internet.

Vous y trouverez également nos News et toutes les informations utiles, les exemples de mise en oeuvre, des photos références et bien d'autres éléments.

**[www.croso-france.com](http://www.croso-france.com)**

**CROSO**<sup>®</sup>  
f r a n c e

CROSO FRANCE SAS  
5, rue Ettore Bugatti  
67201 Eckbolsheim  
France  
Tél. (+33) 388 21 87 98

[contact@croso-france.fr](mailto:contact@croso-france.fr)  
[croso-france.com](http://croso-france.com)

**CROSO**<sup>®</sup>  
f r a n c e

Croso france - SAS-  
5, rue Ettore Bugatti  
67201 Eckbolsheim  
France  
Tél. (+33) 388 21 87 98

[contact@croso-france.fr](mailto:contact@croso-france.fr)  
[croso-france.com](http://croso-france.com)