

	Page
INTRODUCTION	
Contenu	4/5
Mannus – synonyme de mâts	6/7
Sommaire des produits	8-15
MÂTS pour l'extérieur	
– ALUMINIUM	
STRATO/STRATO K	16
STRATO TURN A/STRATO RETURN A	17
TORNADO	18
TORNADO A	19
PRESTIGE	20
PRESTIGE A	21
PRESTIGE RETURN A	22
PIRAT	23
PIRAT A	24
SIGNAL	25
JUNIOR	26
MONARCH	27
SPORT	28
JUMP	29
TURNIER	30
SPRINT	31
HOBBY	32
– ACIER INOXYDABLE	
SCIROCCO	33
MISTRAL	34
MISTRAL A	35
– PRV	
WIKING	36
LASSE	37
FINN	38
FINN A	39
SWAN	40
SWAN A	41
MÂTS ILLUMINÉS pour l'extérieur	
– ALUMINIUM	
PRESTIGE HIGH LIGHT	42
PRESTIGE HIGH LIGHT A	43
PRESTIGE LUX	44
LED Line	45
LED Line A	46
CUMULUX	47



	Page
MÂTS PORTE CALICOT pour l'extérieur	
TAIFUN	48
ORKAN	49
STRATO Transparent	50/51
INFO POINT STREET	52/53
INFO POINT PROFI	54/55

MÂTS PORTE CALICOT pour des façades	
SIGNUM	56/57
FRAME	58/59
PRESTIGE FRONT	60
WTA 1	61
WTA 2	62
WBA 1	63
WBA 2	64

MÂTS MOBILES	
PRESTIGE PLUG	65
VARIO	66/67
MOBILIS, MOBILIS A	68
MOBILIS INOX, MOBILIS INOX A	69
WINDY	70
PERAGON	71
TETRAGON	72
HEXAGON	73

FIXATIONS DE MÂTS	
– FIXATIONS POUR PLUSIEURS MÂTS	
SPI-Z, RONDELL-Z	74/75
– EMBASES POUR MÂTS	
LK, L, Z, M, G, KA, KI, KIK, EM, EK, BS	76-81
– POTEAUX de protection contre les chocs	81
– SUPPORTS DE MÂTS POUR TOIT	
DS, DKI	82
– FIXATIONS MURALES	
WH, WZ, WS, WV 1, WV 2, WE	83-85
– SUPPORTS POUR DRAPEAUX	
H, EFH, VS 1, VS 2	86/87
– MÂTS DÉCORATIFS	
FSE-H, FSE-O, FSA-H, FSA-O	88/89
– EXTRAS	
UDF, DF, HV 0, HV 1, HV 9, HV 23	90/91

EXEMPLES D'UTILISATION	92-97
FAQ	98-103

CROSO FRANCE
5 rue Ettore Bugatti
67201 ECKBOLSHEIM
Tél : +33 3 88 21 47 77 -
Fax : +33 3 88 28 23 12





MANNUS - Marque synonyme de mâts

Fiabilité, solidité, innovation et continuité sont les qualités appréciées par les clients de Julius Cronenberg o.H. pour ses produits. Ces valeurs caractérisent notre marque MANNUS.

Notre philosophie: L'intégration entre technologie, fonctionnalité et design pour réaliser des concepts flexibles respectant le développement durable.



Notre bâtiment à basse énergie primé, administration et marketing



La production

Tout pour le client – de la consultation au service.

Avec ce catalogue nous aimerions vous donner un aperçu du monde des mâts MANNUS et des mâts porte calicot. Avec notre gamme nous vous proposons des produits et des solutions pour toutes les situations.

Notre longue expérience et savoir-faire

technique nous permettent de répondre efficacement à toutes les demandes des clients. Nos systèmes de présentation et les accessoires correspondent aux standards de qualités exceptionnels et sont soumis à des contrôles permanents de sécurité interne et externe.

La récompense de cette haute qualité est l'obtention de la certification GS pour les mâts Mannus. Et nous continuerons cette philosophie de qualité dans l'avenir.



LA PHILOSOPHIE CRONENBERG

Depuis près de 300 ans, la société Cronenberg conçoit, fabrique et vend des articles métalliques dans des domaines aussi divers que le mobilier urbain, les systèmes de contrôle, ...

Leader sur son marché, grâce à la qualité unanimement reconnue de sa gamme, MANNUS développe une politique de défis technologiques .

Tradition :
Les 300 années d'expérience de CRONENBERG lui permettent de ponctifier savoir-faire traditionnel et techniques d'avant-garde. Tous nos produits sont conçus pour répondre à des critères de modularité, de design et de fonctionnalité.

Avant-garde et écologie :
L'écologie est une notion depuis longtemps mise en pratique par notre société. Témoin notre centrale de production d'électricité fonctionnant grâce à la rivière voisine, et notre bâtiment à basse consommation d'énergie qui a été primé au concours d'architecture de Hambourg en 1999. Avec MANNUS, technologie rime avec Écologie.

Ce nouveau catalogue mâts de drapeaux MANNUS contient le meilleur de nos gammes pour l'aménagement de vos espaces publics.



Bâtiment moderne écologique. Distingué par le prix de construction en bois de Rhénanie du Nord Westphalie 2006.



Production et dépôt de Matériau

Nous proposons à nos clients des solutions individuelles et globales pour des situations différentes. Des produits standards utilisables individuellement jusqu'aux fabrications spéciales parfaitement adaptée aux lieux et bâtiments en respectant l'architecture, la taille et l'utilisation.

Ce qui commençait il y a près de 300 ans avec la fabrication de faux et de faucilles, s'est continué par la suite

avec la fabrication et la vente de produits forgés, de mobilier urbain et des systèmes CROSINOX. Depuis 50 ans maintenant, Julius Cronenberg o.H. jouit d'une réputation incontestée en matière de mâts fabriqués industriellement.

Le regard tourné vers l'avenir.

Les solutions MANNUS peuvent être intégrées sans problème dans les

critères de design et financiers de vos projets. Elles sont économique dans le moindre détail en matière d'investissement, d'entretien ou de maintenance.

Les mâts et les mâts porte calicots sont des éléments essentiels d'image dans les lieux publics et privés pour l'affichage et la publicité. C'est la raison pour laquelle nous nous sommes occupés sans relâche du développement et l'extension de la gamme Mannus.

Efficace et fiable.

Le besoin du client est toujours au centre de nos préoccupations. La combinaison du développement de produit orienté qualité et la production moderne et efficace présentent beaucoup d'avantages :Grâce à une grande flexibilité et des plannings éprouvés de production, nous pouvons mettre à disposition tous les mâts standards dans un délai de cinq jours ouvrés !

Nos ingénieurs sont capables de réaliser aussi des fabrications spéciales conformément à vos instructions et demandes.

Cela équivaut pour vous à plus de flexibilité et rapidité avec la qualité la meilleure.

MANNUS-véhicule de service



Sommaire des produits

pour l'extérieur

Matériau	Hauteur max. hors sol	Profil de tube	Nombre de mâts	Mât Ø mm	Dispositif de hissage			
					extérieur	intérieur	Manivelle	Serrure
Aluminium	12 m	ovale	1	160 x 130		•	option	•
	12 m	conique	1	100/60 ou 135/60		•		•
	10 m	cylindrique	1	75 ou 100		•	•	•
	10 m	cylindrique	1	75 ou 100		•		•
	10 m	cylindrique	1	75 ou 100	•			•
	10 m	cylindrique	1	75 ou 100	•			
	15m	étagé	2 oder 3	en bas 150 ou 100, en haut	•			
	8 m	étagé	2	en bas 75, en haut 60	•			
	8 m	étagé	2	en bas 75, en haut 60	•			
	8 m	cylindrique	1	75				
	8 m	cylindrique	2	en bas 75, en haut 60				
5,25 m	cylindrique	3	50	•				

Acier inoxydable	10 m	cylindrique	1	76 ou 102	•			•
	10 m	cylindrique	1	76 ou 102		•		•

PRV	18 m	conique	1	115/65 ou 135/65	•			
	12 m	conique	1	115/65 ou 135/65 ou 175/65				
	18 m	conique	1	115/65 ou 135/65 ou 175/65		•		•
	18 m	conique	1	115/65 ou 135/65 ou 175/65		•	•	•

MANNUS offre une vaste gamme de mâts pour l'extérieur. Vous pouvez choisir entre les matériaux en aluminium (EN AW 6005 A), en acier inoxydable (1.4301) et un plastique renforcé de fibre de verre (PRV). Aluminium : offre une grande charge statique admissible avec un poids réduit en même temps. Ce matériau est recyclable et est donc écologique. Les mâts en aluminium sont livrés anodisés ce qui réduit les salissures, garantit une protection contre la corrosion et augmente la durée de vie du

drapeau. Les mâts sont aussi disponibles dans des couleurs RAL. Acier inoxydable : remplit toutes les conditions statiques et il est caractéristique pour les environnements difficiles (mer, lacs, humidité importante). La finition est brossée. PRV : matériau léger qui correspond aux exigences statiques des mâts. Les mâts standards sont livrés en blancs, d'autres coloris sont disponibles sur demande, nous consulter. La hauteur du mât hors sol est la hauteur en mètre de l'embase jusqu'au haut du mât.

Quand le mât est fixé par des embases, sa hauteur totale est respectivement de 0.7 cm plus haute. Les mâts MANNUS sont disponibles jusqu'à des hauteurs maximales de 18 m hors sol. Le diamètre du mât et la section du mât influent de façon décisive sur la charge admissible statique (voir aussi page 12). Le diamètre du mât est pris en compte avec son carré dans le calcul, il joue un rôle important ainsi que le Matériau. Pour hisser le drapeau facilement, un système de hissage est nécessaire,

Potence	Nom	Page
option	STRATO	16/17
option	TORNADO	18/19
option	PRESTIGE	20-22
option	PIRAT	23/24
	SIGNAL	25
	JUNIOR	26
	MONARCH	27
	SPORT	28
	JUMP	29
•	TURNIER	30
•	SPRINT	31
	HOBBY	32

	SCIROCCO	33
option	MISTRAL	34/35

	WIKING	36
•	LASSE	37
option	FINN	38/39
option	SWAN	40/41

qui consiste en un système de câble avec des raccords sur mâts et des poulies. Un système de hissage intérieur comprend un guidage de câble dans le mât ou le profil, ce qui évite le battage des câbles dans le vent et garantit une bonne protection anti-voil. Le système de hissage extérieure a un câble à l'extérieur du mât. Pour augmenter le confort quelques types de mâts sont proposés d'origine avec un dispositif de hissage intérieur avec manivelle. Si le message sur le drapeau (en particulier



les drapeaux publicitaires) doit être lisible également avec un vent très faible, un mât avec potence est conseillé. Un tube dans l'ourlet supérieur du drapeau garantit une parfaite lisibilité. La potence MANNUS utilisée pour tous les mâts cylindriques, est hissée en même temps que le drapeau. Seul le mât des sections non-cylindriques tourne complètement au vent. Vous pouvez également choisir, pour quelques types de mâts, l'autoalignement pour que toutes les

potences pointent dans la même direction en cas de vent faible. Les mâts peuvent être combinés avec différents types d'embases. Vous en trouverez le détail dans le chapitre embases pour mâts.

Sommaire des produits

MÂTS ILLUMINÉS pour l'extérieur

Matériau	Max. hauteur hors sol	Profil de tube	Nombre de mâts	Mât Ø mm	Dispositif de hissage			Verrouillage
					extérieur	intérieur	Manivelle	
Aluminium	10 m	cylindrique	1	100		•	•	•
	10 m	cylindrique	1	100		•	•	•
	10 m	cylindrique	1	100		•		•
	10 m	conique	1	135/76 ou 165/76		•		•

MÂTS PORTE CALICOTS pour l'extérieur

Matériau	Max. hauteur hors sol	Écartement maxi entre les deux mâts	Section de mât	Mât Ø mm	Dispositif de hissage			Verrouillage
					extérieur	intérieur	Manivelle	
Aluminium	7 m	10 m	cylindrique	100	•		•	
Acier	7 m	14 m	cylindrique	140	•		•	
Aluminium	7 m	11 m	oval	160 x 130		•		•
Aluminium	7,5 m	11,5 m	oval	175 x 152 ou 130 x 141		•	option	•

MÂTS PORTE CALICOTS pour façades

Matériau	Longueur max.	Largeur max.	Profil Ø mm	Dispositif de hissage
Aluminium	11 m	10 m	75 x 53	Manivelle
Aluminium	6 m	6 m	50	
Aluminium	4 m	1 m	100	Manivelle, verrouillable
Acier inoxydable	6 m	1,6 m		
Acier inoxydable	10 m	1 m		Manivelle
Acier	10 m	1,5 m	100	Taquet
Acier inoxydable	6 m	1 m		Manivelle
Aluminium	6,8 m	4 m	75	Manivelle, verrouillable

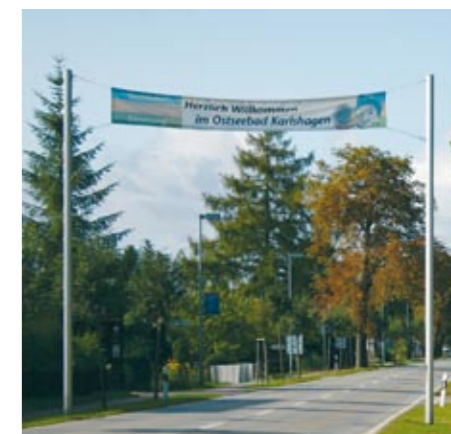
Potence hissable	Nom	Page
option	PRESTIGE HIGH LIGHT	42/43
•	PRESTIGE LUX	44
option	LED Line	45/46
	CUMULUX	47

Les mâts illuminés MANNUS offrent des sensations nouvelles par la combinaison drapeau / lumière. Dans la série des mâts High Light, des modules de lumière installés dans le tiers supérieur du mât créent des effets lumineux sur les drapeaux. Les mâts LED Line sont totalement dans la mouvance pour l'environnement. Les mâts illuminés transforment la fonction des mâts dans l'environnement. Tous les modèles, basés sur des éléments éprouvés MANNUS, avec dispositif de hissage intérieur ou extérieur et potences à hisser sont testés statiquement en soufflerie.



Dimension max. du calicot	Nom	Page
5 qm	TAIFUN	48
5 qm	ORKAN	49
5 qm	STRATO TRANSPARENT	50/51
8 qm	INFO POINT	52-55

Les mâts porte calicots de MANNUS en aluminium ou acier sont conçus pour la présentation des calicots rectangulaires. Les hauteurs et diamètres différents des mâts sont parfaitement adaptés pour les différentes dimensions de calicots. Les systèmes Taifun et Orkan sont équipés de dispositifs extérieurs qui permettent un changement de calicot rapide et sans danger. Les systèmes Infopoint ont des dispositifs de hissage intérieurs permettant une „utilisation individuelle“, le hissage du calicot étant effectué par une seule manivelle à un mât et par une personne seulement.



Fixation du calicot	Nom	Page
Oeillets et clip	SIGNUM	56/57
Oeillets et clip	FRAME	58/59
Oeillets	PRESTIGE FRONT	60
Ressorts de tension	WTA 1	61
Barre	WTA 2	62
Barre	WBA 1	63
Barre	WBA 2	64
Oeuillets	PRESTIGE PLUG	65

À l'aide des mâts porte calicots muraux de Mannus vous pouvez utiliser votre façade comme surface publicitaire. Des calicots jusqu'à une surface de 120 m² peuvent être installés. Dans cette gamme vous trouverez également de nombreuses d'options de fixation et d'utilisation. Des matériaux de qualité supérieure comme aluminium, acier inoxydable et acier garantissent une longue durée de vie.



Sommaire des produits

MÂTS MOBILES pour l'intérieur et l'extérieur

Matériau	Max. hauteur hors sol	Profil de tube	Nombre de mâts	Mât Ø mm	Potence	Fixation	Nom	Page
Aluminium/acier	4 m	cylindrique		40	option	Platine, support au sol traversable ou en terre	VARIO	66/67
Acier/aluminium	6 m	cylindrique	jusqu'à 2	60	option	Support mât traversable	MOBILIS	68
Acier inoxydable/aluminium	6 m	cylindrique	jusqu'à 2	60	option	Support mât traversable en acier inoxydable	MOBILIS INOX	69
Aluminium	5,5 m	cylindrique	jusqu'à 2	75/100	non	Socle avec soufflerie	WINDY	70

FIXATIONS DE MÂTS MOBILES pour l'intérieur et l'extérieur

Matériau	Pour des mâts avec une hauteur maxi hors sol	Pour mât Ø mm	Forme	Largueur	Profondeur	Hauteur	Poids	Nom	Page
Acier	7 m	75 ou 100	Carrée	1,0	1,0	0,45	Pierres ou plaques en béton	PERAGON	71
Acier	5 m	75	Carrée	0,6	0,6	0,57	Sable, caillou etc.	TETRAGON S	72
Acier	8 m	75	Carrée	1,15	1,15	0,57	Sable, caillou etc.	TETRAGON L	72
Acier	8 m	75	Hexagone	1,18	1,0	0,57	Sable, caillou etc.	HEXAGON	73

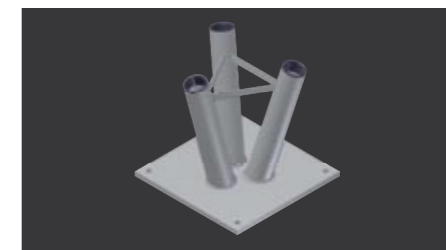
Les mâts mobiles sont idéaux pour les événements ou expositions temporaires. Ces mâts ne sont pas fixés au sol, mais des systèmes de fixation originaux offrent la possibilité d'installer ces mâts mobiles jusqu'à 7 m. Le modèle WINDY par exemple offre une stabilité pour l'utilisation à l'intérieur, à l'extérieur. Il faut utiliser des poids en plus pour les fixations pour véhicule (MOBILIS), pour plaques de pierre (PERAGON) ou par bac à cailloux (TETRAGON, HEXAGON).



FIXATIONS POUR PLUSIEURS MÂTS

Matériau	Nombre max. de mâts	Pour mât Ø mm	Hauteur max. mât milieu	Hauteur max. mât latéral	Nom	Page
Acier	8 + 1	75, 100	9 m	9 m	SPI-Z	74
Acier	6 + 1	75	8 m	8 m	RONDELL-Z	75

Les mâts peuvent être combinés en groupe en choisissant des fixations différentes. Les constructions robustes en acier permettent un positionnement en éventail ou en cercle avec mât central. Ces fixations pour plusieurs mâts peuvent être utilisées avec les différents mâts MANNUS



EMBASES pour mâts

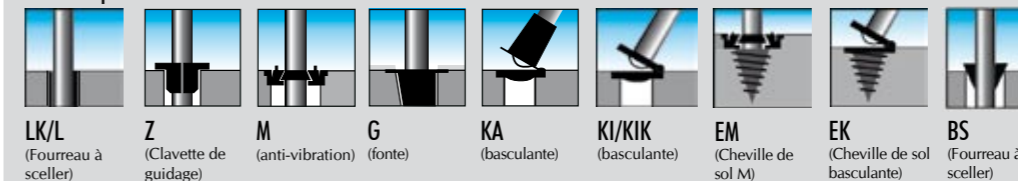
Matériau	Mât Ø	Hauteur max. de mât	Désignation	Type	Page
Plastique	75	8 m	Manchon au sol	LK	76
Alu/plastique	75	8 m	Manchon au sol à double paroi	L	76
Alu/plastique	75/100	10 m	Manchon au sol avec clavette de guidage en plastique	Z	77
Alu/acier/plastique	75/100	10 m	Manchon au sol avec bague excentrique pour ajustage du mât Couvercle en fonte quand le mât n'est pas utilisé	M	77
Couvercle en fonte	70-150	15 m	Support au sol avec fixation par clavette et couvercle en fonte	G	78
Acier	75/100	10 m	fixé à l'extérieur de l'embase du mât, basculante et ajustable, amovible	KA	78
Acier	75/100	10 m	fixé à l'intérieur de l'embase du mât, basculante et ajustable	KI	79
Acier	75/100	10 m	fixé à l'intérieur de l'embase du mât, basculante et ajustable peut être basculé sur 4 axes, amovible	KIK	79
Acier	100	10 m	Cheville au sol avec embase type M	EM	80
Acier	100	10 m	Cheville au sol avec embase basculante	EK	80
Acier	jusqu'à 400	15 m	Fourreau à sceller avec couvercle pour des arbres de Noël, etc.	BS	81

La gamme diversifiée d'embases MANNUS garantit la stabilité des mâts. De la fixation simple en plastique (LK) ou en aluminium

et la fixation de type G en fonte jusqu'aux fixations qui permettent une installation très simple des mâts, MANNUS offre une gamme variée d'embases. Les chevilles de fixation

au sol de type EM et EK sont posées au sol sans massif béton ou scellement.

Embases pour mâts



Sommaire des produits

POTEAUX DE PROTECTION CONTRE LES CHOCS

Matériau	Ø mm	Hauteur hors sol / mm	Désignation	Type	Page
Acier	60, 76 ou 101	900	à sceller et et sur platine	AS 161	81
Aluminium				AS 171	
Acier inoxydable				ASE 30	

Vous trouverez d'autres informations sur le catalogue des poteaux URBAN DESIGN

SUPPORTS DE DRAPEAU POUR CANDÉLABRES

Matériau	Support pour mât Ø mm	Hauteur max. de mât	Désignation	Type	Page
Acier inoxydable	20	1 m	Support à drapeau pour mât d'éclairage	EFH	86
Acier	40	1 m	Support à drapeau pour mât d'éclairage	VS 1	87
Acier	20	1 m	Support à drapeau pour mât d'éclairage	VS 2	87

Les candélabres ou d'autres poteaux sont idéaux pour fixer des drapeaux décoratifs, publicitaires ou nationaux additionnels.

MANNUS offre la gamme la plus appropriée avec trois modèles en acier ou acier inoxydable.



SUPPORT DE MÂTS POUR TOIT

Matériau	Mât Ø mm	Longueur max. de mât	Désignation	Type	Page
Acier	75 und 100	3,5 m	Support universel de mâts pour toit, basculable	DS	82
	100 und 135	8 m	Support universel de mâts pour toit, basculable	DKIK	82

Stables, les supports de toit MANNUS permettent des installations spéciales de mâts

en position horizontale ou verticale sur les toits.



MÂTS DÉCORATIFS

Matériau	Mâts Ø mm	Hauteur max. de mât	Dispositif de hissage	Type	Page
Acier inoxydable	40 ou 50	3 m	Extérieur	FSE-H	88
Acier inoxydable	20, 30, 40 ou 50	3 m	Oeillets, mobiles	FSE-O	88
Aluminium	40, 50, 75 ou 100	3 m	Extérieur	FSA-H	89
Aluminium	20, 30, 40 ou 50	3 m	Oeillets, mobiles	FSA-O	89

Voici les mâts appropriés pour la gamme des supports MANNUS

pour mâts muraux et illuminés. Ils sont disponibles en acier ou aluminium.

SUPPORTS DE MÂTS MURAUX

Matériau	Mât Ø mm	Hauteur max. de mât	Désignation	Type	Page
Aluminium	75 et 100	7 m	Support universel de mâts muraux	WH	83
Acier	75 et 100	9 m	Support universel de mâts muraux	WZ	83
Acier	160/130	8 m	Support de mâts muraux STRATO	WS	84
Acier inoxydable	50 et 40	3,0 m	Support de mâts muraux ajustable	WV 1	84
Acier inoxydable	30	2 m	Support de mâts muraux ajustable	WV 2	85
Acier inoxydable	20, 30 ou 40	2 m	Console en acier inoxydable	WE	85
Acier	75 et 100	3 m	Support pour drapeaux	H	86

Les supports simples permettent la fixation sur les mur de mâts de grande longueur, de

diamètre 75 ou 100 mm, mais également de mâts plus courts.



ACCESSOIRES

Matériau	pour mât Ø mm	Hauteur max. de mât	Désignation	Type	Page
Alu/plastique	55 jusqu'à 100	10 m	Kit de potence universelle	UDF	90
Alu/plastique	75 ou 100	10 m	Kit de potence universelle	DF	90
Alu/plastique	universel	15 m	Dispositif universel de hissage, extérieur avec élément de serrage	HV 1	90
Alu/plastique	universel	15 m	Dispositif universel de hissage, extérieur avec taquet	HV 0	91
Plastique	75 jusqu'à 100	15 m	Dispositif universel de hissage, extérieur avec élément de serrage, verrouillable	HV 9	91
Acier inoxydable	universel	15 m	Dispositif lourd de hissage, extérieur avec manivelle	HV 23	91

Les potences MANNUS peuvent être adaptées simplement sur des mâts existants permettant un bon affichage même s'il n'y a pas de vent.

Un dispositif de hissage de haute qualité est certainement l'élément-clé d'un mât. MANNUS offre pour le montage ultérieur des dispositifs simples de hissage extérieurs (HV0,

HV 1, HV 9) et des dispositifs de hissage extérieurs de haute qualité (HV 23).

STRATO TURN A / STRATO RETURN A

Mât ovale, profil à double cloison, potence hissable, dispositif de hissage intérieur avec taquet de drisse ou manivelle



STRATO / STRATO K

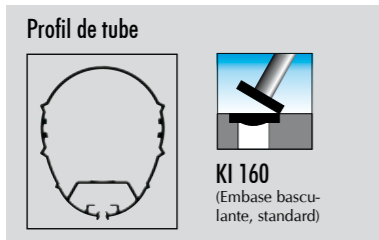
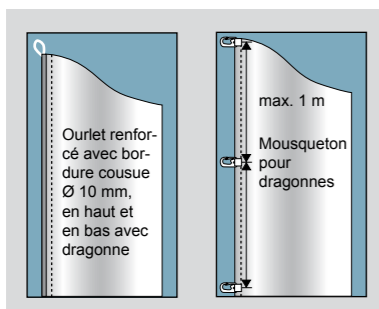
Mât ovale, profil à double cloison, dispositif de hissage intérieur avec taquet pour drisse ou manivelle

- ▶ Profil à double cloison
- ▶ Guidage vertical du drapeau possible directement dans la rainure du mât
- ▶ Dispositif de hissage intérieur avec taquet pour drisse en aluminium
- ▶ Raccords en acier inoxydable
- ▶ Verrouillable en standard
- ▶ En standard avec support basculant et renforcement intérieur du tube pour une capacité en charge statique plus importante
- ▶ **Option K:** Dispositif de hissage avec manivelle au lieu d'un taquet pour drisse

CARACTÉRISTIQUES TECHNIQUES :

- Matériau : Aluminium, EN AW 6005 A
- Mât ø : 160 x 130 mm
- Hauteur hors sol : 7-12 m
- Poids au mètre : 5,0 kg
- Poids support basculant : Partie supérieure 27 kg, Embase 30 kg
- Surface standard : Aluminium anodisé argent, E6 Ev1
- Couvercle en acier inoxydable

Montage des drapeaux :



Pommeau



Taquet pour drisse



Couvercle de taquet pour drisse, à verrouiller, en acier inoxydable



Manivelle (option)



Embase KI 160



Mât avec potence



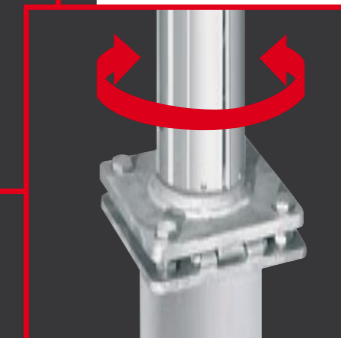
Hissage du drapeau



Couvercle de taquet pour drisse à verrouiller en acier inoxydable

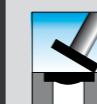


Manivelle



Embase tournante KIT

Embase



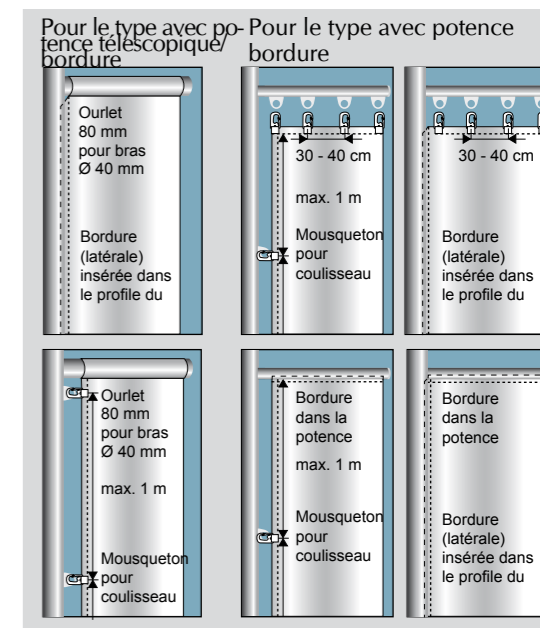
KI T 160 (Embase basculante pivotante standard)

- ▶ Profil du mât, dispositif de hissage et équipement voir STRATO
- ▶ Potence télescopique réglable pour adaptation à différents drapeaux
- ▶ Double coussinet permettant au mât tourner dans le sens du vent
- ▶ **Option K:** Dispositif de hissage avec manivelle au lieu d'un taquet pour drisse
- ▶ **Option RETURN:** La potence retourne à la position initiale en cas de vent calme
- ▶ Renforcement intérieur du tube pour une capacité en charge statique plus importante

CARACTÉRISTIQUES TECHNIQUES :

- Matériau : Aluminium, EN AW 6005 A
- Mât ø : 160 x 130 mm
- Hauteur hors sol : 8-12 m
- Poids au mètre : 5,0 kg
- Poids embase basculante : Partie supérieure : Turn 60 kg, Return 65 kg, Pièce inférieure : Turn 30 kg, Return 30 kg
- Finition : Aluminium anodisé argent, E6 Ev1
- Potence ø : 40 mm
- Potence type 1 (Standard) : Confection du drapeau extensible, Longueur potence : 1500 mm réglable de 1000 à 1500 mm par pas de 100 mm
- Potence type 2 (Option) : Confection ourlet, oeillets ou bordure, Longueur potence : 1500 mm
- Coussinet de pivotement de haute qualité
- Couvercle du mât en acier inoxydable

Montage des drapeaux :



TORNADO

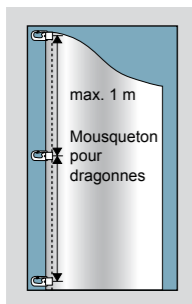
Mât conique,
dispositif de hissage intérieur

- ▶ Profil conique garantit une grande résistance
- ▶ Dispositif de hissage intérieur avec taquet de sécurité pour drisse en aluminium
- ▶ Roulette double dans la tête de mât pour hissage sans efforts
- ▶ Des poids protègent le drapeau en cas de grand vent et garantissent un hissage aisé
- ▶ Des raccords en plastique de haute qualité
- ▶ Verrouillable en standard
- ▶ Potence hissable à monter ultérieurement (après avoir changé la tête de mât)
- ▶ Option: Renforcement intérieur de tubes pour une capacité en charge statique plus importante

CARACTÉRISTIQUES TECHNIQUES :

- Matériau : Aluminium, EN AW 6060
- Mât-ø (en bas/en haut) :
Hauteur hors sol 6 - 8 m : 100/60 mm
Hauteur hors sol 9,10,12 m : 135/60 mm
- Poids au mètre :
6 - 8 m : ~ 2,2 kg
9, 10, 12 m : ~ 3,5 kg
- Finition :
Aluminium anodisé argent, E6 Ev1
- Pommeau :
ovale,
anthracite
- 9, 10, 12 m en série équipé d'embase basculante KI

Montage des drapeaux :



Pommeau avec poids



Poids inférieur

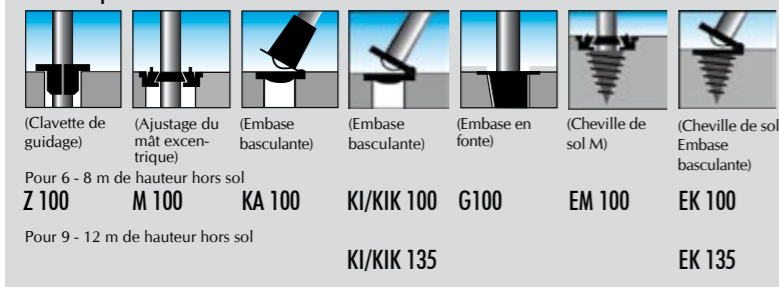


Accès à la drisse



Verrouillage par clé

Embases pour mâts



TORNADO A

Mât conique,
dispositif de hissage intérieur,
potence hissable

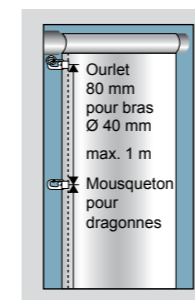


- ▶ Profil conique garantit une grande capacité en charge pour confection du drapeau
- ▶ Dispositif de hissage intérieur avec taquet de sécurité pour drisse
- ▶ Roulette double dans la tête de mât pour hissage sans efforts
- ▶ Des poids protègent le drapeau en cas de grand vent et garantissent un hissage aisé
- ▶ Raccords en plastique de haute qualité
- ▶ Verrouillable en standard
- ▶ Option: Renforcement intérieur de tube pour une capacité en charge statique plus importante

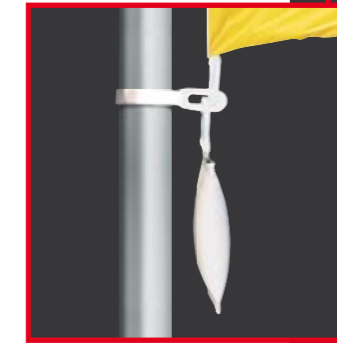
CARACTÉRISTIQUES TECHNIQUES :

- Matériau : Aluminium, EN AW 6060
- Mât-ø (en bas/en haut) :
Hauteur hors sol 6 - 8 m : 100/60 mm
Hauteur hors sol 9,10,12 m : 135/60 mm
- Poids au mètre :
6 - 8 m : ~ 2,2 kg
9, 10, 12 m : ~ 3,5 kg
- Finition :
Aluminium anodisé argent, E6 Ev1
- Matériau potence : Aluminium
- Potence ø : 20 mm
- Longueur potence : 1500 mm
Réglable de 1000 à 1500 mm
par pas de 100 mm
- Pommeau :
ovale,
anthracite
avec support de potence
- 9, 10, 12 m en série équipé d'embase basculante KI

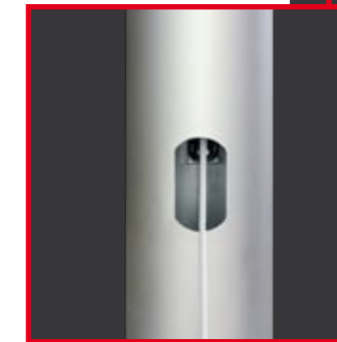
Montage des drapeaux :



Pommeau avec potence



Poids inférieur

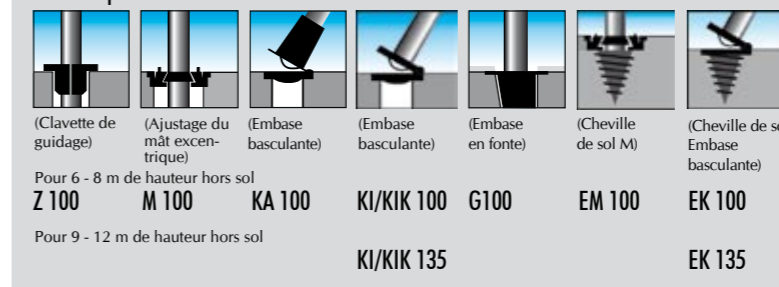


Accès à la drisse



Verrouillage par clé

Embases pour mâts





PRESTIGE

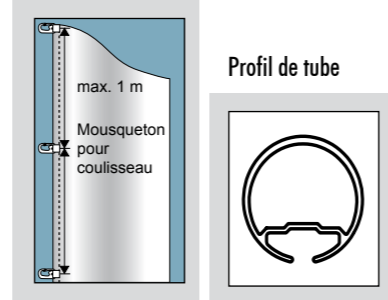
Mât, cylindrique, profil à double cloison, drisse intérieure avec une manivelle

- ▶ Cylindrique, profil à double cloison et statique optimisée
- ▶ Coulisseaux dans la rainure permettent au drapeau de flotter verticalement
- ▶ Blocage de rappel en standard
- ▶ Manivelle intérieure
- ▶ Raccords en acier inoxydable
- ▶ Verrouillable en standard
- ▶ Pommeaux de formes différentes et diverses couleurs
- ▶ Potence hissable adaptables ultérieurement

CARACTÉRISTIQUES TECHNIQUES :

- Matériau : Aluminium, EN AW 6005 A
- Mât ø :
Hauteur hors sol 5-7 m : 75 mm
Hauteur hors sol 8 m : 75 ou 100 mm
Hauteur hors sol 9 & 10 m : 100 mm
- Poids au mètre :
6+7 m : ~ 2,5 kg
8 m : ~ 2,5 kg ou ~ 3,5 kg
9 m : ~ 3,5 kg
10 m : ~ 4,5 kg
- Finition : Aluminium anodisé argent, E6 Ev1
- Pommeau : rond, anthracite
Option: rond, brun ou pointu bleu

Montage des drapeaux :



Pommeau anthracite



Tête bleu pointue (Option)



Manivelle



Verrouillage fermé

Embases pour mâts

Pour 6-8 m de hauteur hors sol							
Pour 8-10 m de hauteur hors sol							
(Douille de sol)	(Clavette de guidage)	(Ajustage du mât excentrique)	(Embase basculante)	(Embase basculante)	(Embase en fonte)	(Cheville de sol M)	(Cheville de sol)
Recommandation : Embase basculante obligatoire pour mât de 10 m							



PRESTIGE A

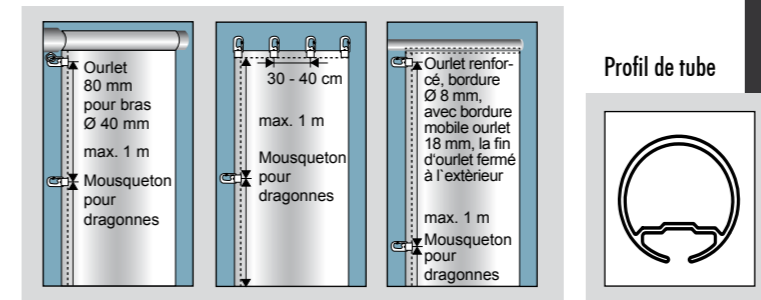
Mât cylindrique, profil à double cloison, risse intérieure avec manivelle, potence hissable

- ▶ Mât cylindrique, profil à double cloison et statique optimisée
- ▶ Potence télescopique hissable pour montage type fourreau
- ▶ Montage à oeillets : permet au drapeau de flotter verticalement
- ▶ Manivelle intérieure
- ▶ Anneau de réglage protégeant le drapeau par grand vent
- ▶ Raccords en acier inoxydable
- ▶ Verrouillable en standard
- ▶ Pommeaux de formes différentes et diverses couleurs

CARACTÉRISTIQUES TECHNIQUES :

- Matériau : Aluminium, EN AW 6005 A
- Mât ø :
Hauteur hors sol 5-7 m : 75 mm
Hauteur hors sol 8 m : 75 ou 100 mm
Hauteur hors sol 9 & 10 m : 100 mm
- Poids au mètre : idem PRESTIGE page 20
- Finition : Aluminium anodisé argent, E6 Ev1
- Potence ø : 40 mm
- Potence type 1 (Standard) :
Confection du drapeau extensible
Longueur potence : 1500 mm réglable de 1000 à 1500 mm par pas de 100 mm
- Potence type 2 (Option) :
Montage fourreau, oeillets ou bordure
Longueur potence : 1500 mm
- Pommeau : rond, anthracite
option: rond, brun ou bleu pointé

Montage des drapeaux :

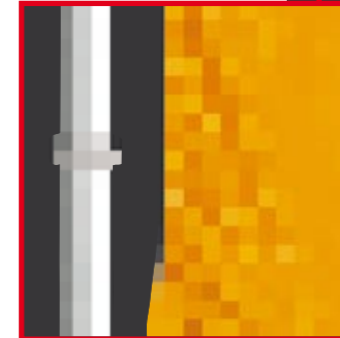


Embases pour mâts

Pour 6-8 m de hauteur hors sol							
Pour 8-10 m de hauteur hors sol							
(Douille de sol)	(Clavette de guidage)	(Ajustage du mât excentrique)	(Embase basculante)	(Embase basculante)	(Embase en fonte)	(Cheville de sol M)	(Cheville de sol)
Recommandation : Embase basculante obligatoire pour mât de 10 m							



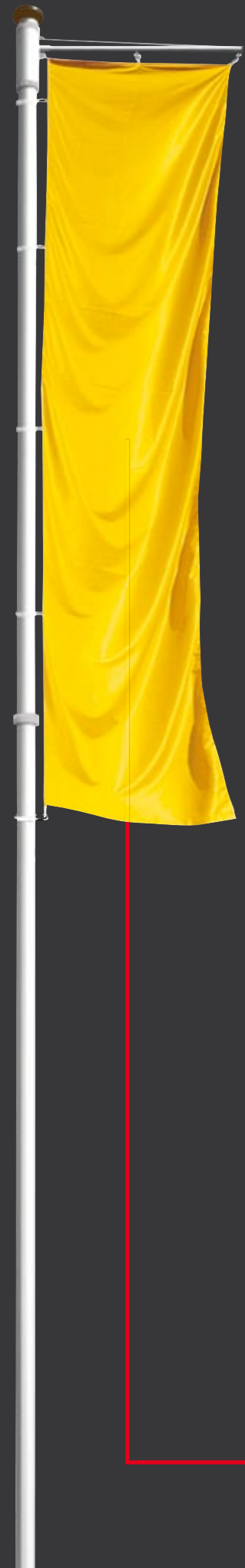
Potence avec bordure



Anneau de réglage



Manivelle



PRESTIGE RETURN A

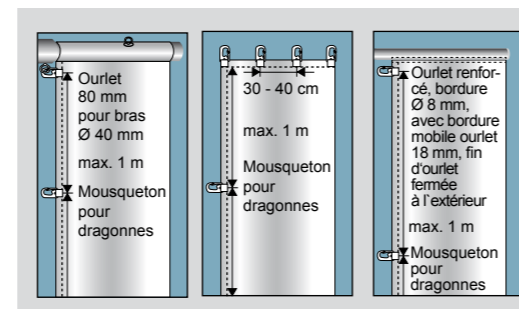
Mât avec auto-alignement de la potence

- ▶ Mât, dispositif de hissage et équipement identique au Prestige A
- ▶ Alignement parfait des drapeaux en cas de vent faible
- ▶ Ressort de rappel en acier inoxydable permettant l'auto-alignement de la potence

CARACTÉRISTIQUES TECHNIQUES :

- Matériau : Aluminium, EN AW 6005 A
- Mât-ø :
Hauteur hors sol 5, 6, 7 m : 75 mm
Hauteur hors sol 8 m : 75 mm ou 100 mm
Hauteur hors sol 9 + 10 m : 100 mm
- Poids au mètre :
5, 6, 7 m : ~ 2,5 kg
8 m : ~ 2,5 kg ou ~ 3,5 kg
9 m : ~ 3,5 kg
10 m : ~ 4,5 kg
- Finition : Aluminium anodisé argent, E6 Ev1
- Type de potence : Montage oeillets ou ourlet
Potence ø : 40 mm
Longueur potence : 1500 mm
- Pommeau : rond, anthracite
option : rond, brun ou bleu pointé

Montage des drapeaux :



Potence

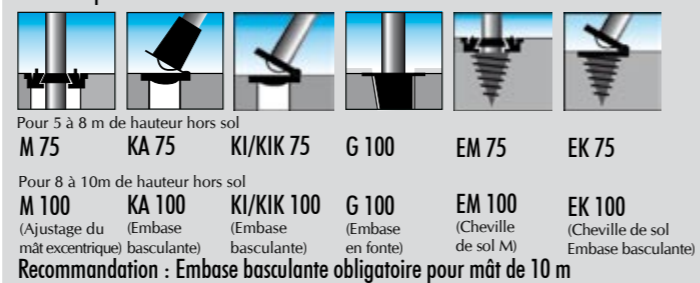


Anneau de réglage



Manivelle

Embases pour mâts



PIRAT

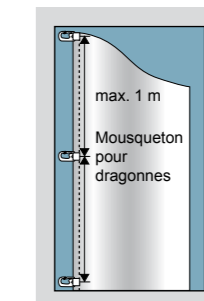
Mât cylindrique, dispositif de hissage intérieur

- ▶ Profil de tube cylindrique
- ▶ Dispositif de hissage intérieur avec taquet de sécurité pour drisse
- ▶ Montage oeillets permettant au drapeau de flotter verticalement
- ▶ Roulette double dans la tête de mât pour hissage sans efforts
- ▶ Des poids protègent le drapeau en cas de grand vent et garantissent un hissage aisé
- ▶ Raccords en plastique de haute qualité
- ▶ Verrouillable en standard
- ▶ Option: renforcement intérieur de tube pour une capacité en charge plus importante
- ▶ Potence hissable adaptable ultérieurement

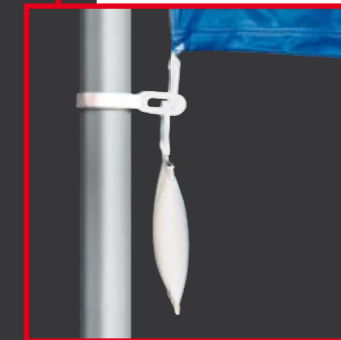
CARACTÉRISTIQUES TECHNIQUES :

- Matériau : Aluminium, EN AW 6005 A
- Mât ø :
Hauteur hors sol 5, 6, 7 m : 75 mm
Hauteur hors sol 8 m : 75 mm ou 100 mm
Hauteur hors sol 9 & 10 m : 100 mm
- Poids au mètre :
5, 6, 7 m : ~ 2,5 kg
8 m : ~ 2,5 kg ou ~ 3,5 kg
9 m : ~ 3,5 kg
10 m : ~ 4,5 kg
- Finition : Aluminium anodisé argent, E6 Ev1
- Pommeau : ovale, anthracite
option : ovale, brun

Montage des drapeaux :



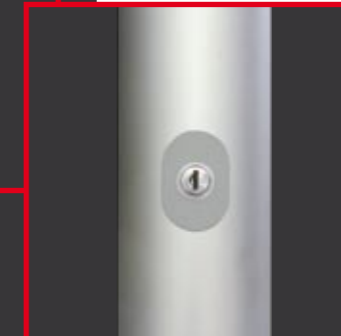
Pommeau avec poids



Poids inférieur



Accès à la drisse



Verrouillage

Embases pour mâts



PIRAT A

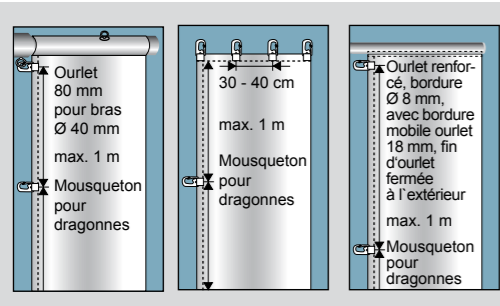
Mât cylindrique, dispositif de hissage intérieur, potence hissable

- ▶ Profil du mât, dispositif de hissage et équipement voir PIRAT, page 23
- ▶ Montage œillets permettant au drapeau de flotter verticalement
- ▶ Potence télescopique pour montage fourreau en standard
- ▶ Des poids protègent le drapeau en cas de grand vent et garantissent un hissage aisé
- ▶ Option : renforcement intérieur pour une capacité de charge statique plus importante

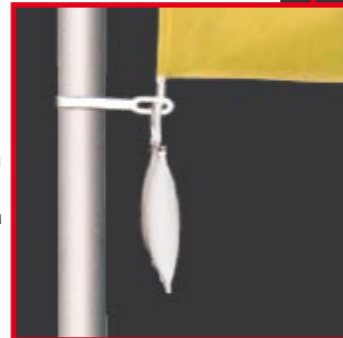
CARACTÉRISTIQUES TECHNIQUES :

- Matériau : Aluminium, EN AW 6005 A
- Mât ø :
 - Hauteur hors sol 5, 6, 7 m : 75 mm
 - Hauteur hors sol 8 m : 75 mm ou 100 mm
 - Hauteur hors sol 9 + 10 m : 100 mm
- Poids au mètre :
 - 5, 6, 7 m : ~ 2,5 kg
 - 8 m : ~ 2,5 kg ou ~ 3,5 kg
 - 9 m : ~ 3,5 kg
 - 10 m : ~ 4,5 kg
- Finition : Aluminium anodisé argent, E6 Ev1
- Potence ø : 40 mm
- Potence type 1 (Standard) :
 - Montage fourreau extensible
 - Longueur potence : 1500 mm réglable de 1000 à 1500 mm par pas de 100 mm
- Potence type 2 (Option) :
 - Montage fourreau, œillets ou bordure
 - Longueur potence : 1500 mm
- Pommeau : ovale, anthracite

Montage des drapeaux :



Pommeau



Poids inférieur



Accès à la drisse

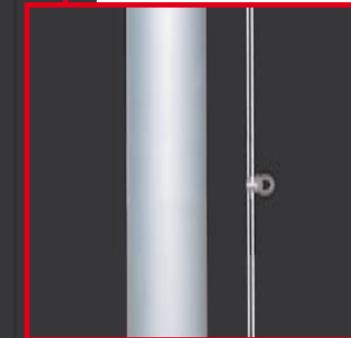


Verrouillage

Embases pour mâts



Pommeau



Fixation du drapeau



Dispositif de hissage ouvert



Dispositif de hissage bloqué

Embases pour mâts



SIGNAL

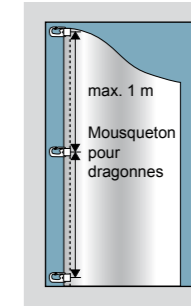
Mât cylindrique, Dispositif de hissage extérieur

- ▶ Profil cylindrique
- ▶ Dispositif de hissage extérieur (HV 9)
- ▶ Mise en tension automatique de la drisse au blocage de la poignée
- ▶ Poulie de guidage au pommeau pour hissage facile
- ▶ Montage avec mousquetons permet tant au drapeau de flotter verticalement
- ▶ Raccords en acier inoxydable et en plastique de haute qualité
- ▶ Verrouillable en standard
- ▶ Option : renforcement intérieur pour une capacité en charge statique plus importante

CARACTÉRISTIQUES TECHNIQUES :

- Matériau : Aluminium, EN AW 6005 A
- Mât ø :
 - Hauteur hors sol 5, 6, 7 m : 75 mm
 - Hauteur hors sol 8 m : 75 mm ou 100 mm
 - Hauteur hors sol 9 + 10 m : 100 mm
- Poids au mètre :
 - 5, 6, 7 m : ~ 2,0 kg
 - 8 m : ~ 2,0 kg ou ~ 2,5 kg
 - 9 m : ~ 2,5 kg
 - 10 m : ~ 4,0 kg
- Finition : Aluminium anodisé argent, E6 Ev1
- Pommeau : ovale, anthracite
- Option : ovale, brun ou ovale, bleu

Montage des drapeaux :



JUNIOR

Mât cylindrique,
Dispositif de hissage extérieur
avec taquet

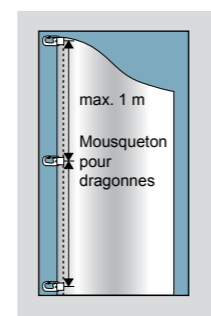


- ▶ Profil cylindrique
- ▶ Dispositif de hissage extérieur avec taquet en plastique et poulie de guidage (HV 0)
- ▶ Poulie de guidage au pommeau pour hissage facile
- ▶ Montage avec mousquetons permettant au drapeau de flotter verticalement
- ▶ Raccords en plastique de haute qualité
- ▶ Option : renfort intérieur pour une capacité en charge statique plus importante

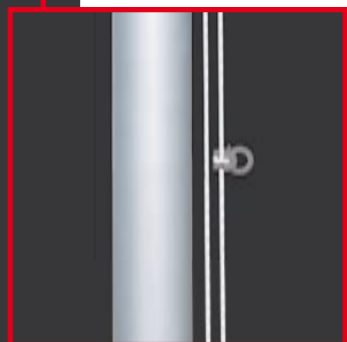
CARACTÉRISTIQUES TECHNIQUES :

- Matériau : Aluminium, EN AW 6005 A
- Mât ø :
Hauteur hors sol 5, 6, 7 m : 75 mm
Hauteur hors sol 8 m : 75 mm ou 100 mm
Hauteur hors sol 9 + 10 m : 100 mm
- Poids au mètre :
5, 6, 7 m : ~ 2,0 kg
8 m : ~ 2,0 kg ou ~ 2,5 kg
9 m : ~ 2,5 kg
10 m : ~ 4,0 kg
- Finition : Aluminium anodisé argent, E6 Ev1
- Pommeau : ovale, anthracite
Option: ovale, brun ou ovale, bleu

Montage des drapeaux :



Pommeau



Fixation de drapeau



Taquet

Embases pour mâts

Pour 5 à 8 m de hauteur hors sol
L/LK 75 Z 75 M 75 KA 75 KI/KIK 75 G 100 EM 75 EK 75

Pour 8 à 10 m de hauteur hors sol
Z 100 M 100 KA 100 KI/KIK 100 G 100 EM 100 EK 100

(fourreau de sol) (Clavette de guidage) (Ajustage du mât excentrique) (Embase basculante) (Embase basculante) (Embase en fonte) (Cheville de sol M) (Cheville de sol Embase basculante)

Recommandation : Embase basculante obligatoire pour mât de 10 m

MONARCH

Mât cylindrique, en deux ou 3 sections,
dispositif de hissage extérieur

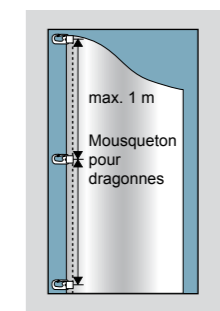


- ▶ Profil de mât par sections
- ▶ Dispositif de hissage extérieur (HV 1)
- ▶ Drisse mise en tension par le dispositif de hissage
- ▶ Poulie de guidage en haut pour hissage facile
- ▶ Montage avec mousquetons permettant au drapeau de flotter verticalement
- ▶ Raccords aluminium et plastique de haute qualité
- ▶ Assemblage robuste des 2 ou 3 sections de mât
- ▶ Protection anti-ivol par le dispositif de hissage
- ▶ Emballage compact (max. 6 m) transport simplifié

CARACTÉRISTIQUES TECHNIQUES :

- Matériau : Aluminium, EN AW 6005 A
- Mât ø :
Section inférieure (hauteur hors sol 8-12 m) : 100 mm
(hauteur hors sol 15 m) : 150 mm
Section moyenne (hauteur hors sol 15 m) : 100 mm
Section supérieure (hauteur hors sol 8-15 m) : 75 mm
- Poids au mètre :
ø 75 mm : ~ 2,0 kg
ø 100 mm : ~ 4,0 kg
ø 150 mm : ~ 6,0 kg
- Finition : Aluminium anodisé argent, E6 Ev1
- jusqu'à 12 m comprenant :
2 sections de mât (supérieure et inférieure)
pour 15 m comprenant :
3 sections de mât (inférieure, moyenne, supérieure)
- Pommeau : rond, anthracite

Montage des drapeaux :

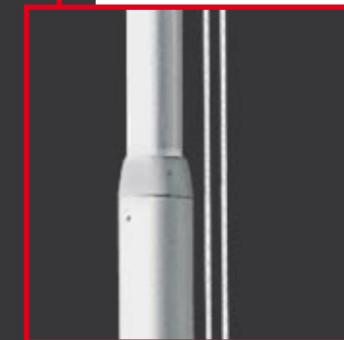


Longueur des sections (> 12 m) :

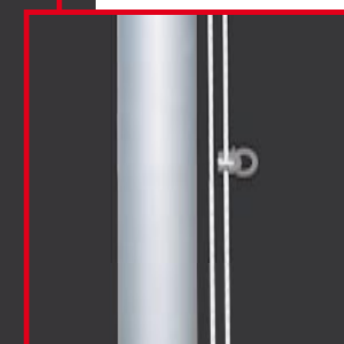
Hauteur hors sol	Tube inf (x)	tube sup.
8	2	6
9	3	6
10	4	6
11	5	6
12	6	6



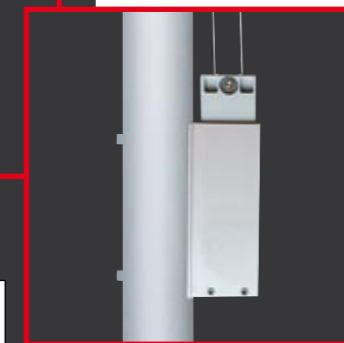
Dispositif de hissage en haut



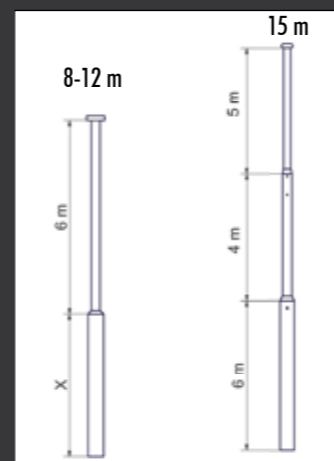
Assemblage des sections



Fixation de drapeau



Dispositif de hissage en bas



Embases pour mâts

Jusqu'à 10 m de hauteur hors sol
Z 100 M 100 KA 100 KI/KIK 100 G 100 EM 100 EK 100

Pour 11- 12 m de hauteur hors sol
KI/KIK 100

Pour 15 m de hauteur hors sol
KI/KIK 150 EK 150

(Clavette de guidage) (Ajustage du mât excentrique) (Embase basculante) (Embase basculante) (Embase en fonte) (Cheville de sol M) (Cheville de sol Embase basculante)

Recommandation : Embase basculante obligatoire pour mât de plus de 10 m



SPORT

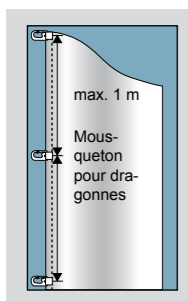
Mât cylindrique, en deux sections,
dispositif de hissage extérieur

- ▶ Profil de mât par section
- ▶ Dispositif de hissage extérieur (HV1)
- ▶ Drisse mise en tension par le dispositif de hissage
- ▶ Poulie de guidage en haut pour hissage sans efforts
- ▶ Montage avec mousquetons permettant au drapeau de flotter verticalement
- ▶ Raccords en aluminium et en plastique de haute qualité
- ▶ Assemblage robuste des deux sections de mât
- ▶ Protection anti-vol par le dispositif de hissage
- ▶ Emballage complet (max. 5 m) permet un transport simplifié
- ▶ Embase au sol L incluse

CARACTÉRISTIQUES TECHNIQUES :

- Matériau : Aluminium, EN AW 6005 A
- Mât ø (en bas/en haut) : 75/60 mm
- Hauteur hors sol : 6-8 m
- Poids au mètre :
 - ø 60 mm : ~ 1,0 kg
 - ø 75 mm : ~ 1,5 kg
- Finition : Aluminium anodisé argent, E6 Ev1
- Pommeau : Tête pointue, grise

Montage des drapeaux :



ALUMINIUM



Dispositif de hissage en haut



Montage des sections et fixation du drapeau



Dispositif de hissage bloqué



JUMP

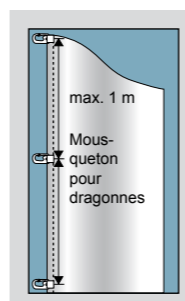
Mât cylindrique, en deux sections,
Dispositif de hissage extérieur avec taquet

- ▶ Profil de mât par section
- ▶ Dispositif de hissage extérieur avec taquet en plastique et poulie de guidage (HV 0)
- ▶ Montage avec mousquetons permettant au drapeau de flotter verticalement
- ▶ Raccords en plastique de haute qualité
- ▶ Assemblage robuste des deux sections de mât
- ▶ Emballage complet (max. 5 m) permet un transport simplifié
- ▶ Embase au sol L incluse

CARACTÉRISTIQUES TECHNIQUES :

- Matériau : Aluminium, EN AW 6005 A
- Mât ø (en bas/en haut) : 75/60 mm
- Hauteur hors sol : 6-8 m
- Poids au mètre :
 - ø 60 mm : ~ 1,0 kg
 - ø 75 mm : ~ 1,5 kg
- Finition : Aluminium anodisé argent, E6 Ev1
- Pommeau : Tête pointue, grise

Montage des drapeaux :



Dispositif de hissage en haut



Montage des sections et fixation du drapeau



Taquet

ALUMINIUM



Embases pour mâts



- | | | | | | | | |
|-----------------------------------|---------------------------------|---|------------------------------|----------------------------------|----------------------------|-------------------------------|--|
| L/LK 75
(Fourreau de sol LK/L) | Z 75
(Z Clavette de guidage) | M 75
(M Ajustage du mât excentrique) | KA 75
(Embase basculante) | KI/KIK 75
(Embase basculante) | G 100
(Embase en fonte) | EM 75
(EM Cheville de sol) | EK 75
(Cheville de sol Embase basculante) |
|-----------------------------------|---------------------------------|---|------------------------------|----------------------------------|----------------------------|-------------------------------|--|

Embases pour mâts



- | | | | | | | | |
|-----------------------------------|---------------------------------|---|------------------------------|----------------------------------|----------------------------|-------------------------------|--|
| L/LK 75
(Fourreau de sol LK/L) | Z 75
(Z Clavette de guidage) | M 75
(M Ajustage du mât excentrique) | KA 75
(Embase basculante) | KI/KIK 75
(Embase basculante) | G 100
(Embase en fonte) | EM 75
(EM Cheville de sol) | EK 75
(Cheville de sol Embase basculante) |
|-----------------------------------|---------------------------------|---|------------------------------|----------------------------------|----------------------------|-------------------------------|--|

TURNIER

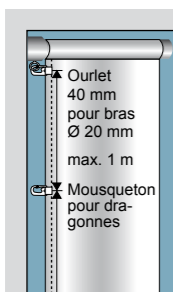
Mât cylindrique, potence télescopique

- ▶ Profil cylindrique
- ▶ Potence pivotante pour montage fourreau en standard
- ▶ Changement des drapeaux par basculement du mât
- ▶ Montage oeillets permettant au drapeau de flotter verticalement
- ▶ Un poids maintient le drapeau en cas de grand vent
- ▶ Embase au sol L incluse
- ▶ Option : renfort intérieur pour une capacité en charge statique plus importante

CARACTÉRISTIQUES TECHNIQUES :

- Matériau : Aluminium, EN AW 6005 A
- Mât ø : 75 mm
- Hauteur hors sol : 5-8 m
- Poids au mètre : 5, 6, 7 m : ~ 1,5 kg
8 m : ~ 2,0 kg
- Finition : Aluminium anodisé argent, E6 Ev1
- Matériau potence : Aluminium
- Potence ø : 20 mm
- Type de potence : Montage fourreau, télescopique
Longueur de potence : 1500 mm réglable de 1000 à 1500 mm par pas de 100 mm
- Pommeau standard : Aluminium rond, avec support de potence

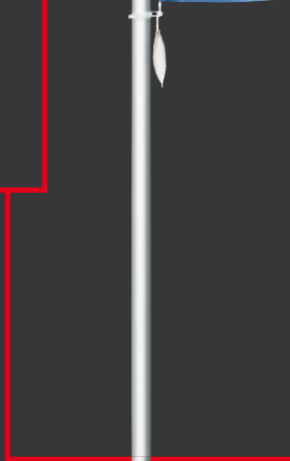
Montage des drapeaux :



Potence



Poids inférieur



Embases pour mâts



L/LK 75 (Fourreau de sol LK/L) Z 75 (Z Clavette de guidage) M 75 (M Ajustage du mât excentrique) basculante) KA 75 (Embase basculante) KI/KIK 75 (Embase basculante) G 100 (Embase en fonte) EM 75 (EM Cheville de sol) EK 75 (Cheville de sol Embase basculante)

SPRINT

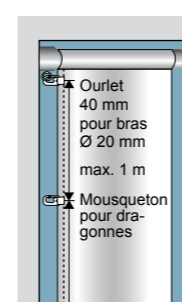
Mât cylindrique, en deux sections, Avec potence

- ▶ Profil de mât par section
- ▶ Assemblage robuste des deux sections de mât
- ▶ Potence télescopique en standard
- ▶ Changement des drapeaux par basculement du mât
- ▶ Montage oeillets permettant au drapeau de flotter verticalement
- ▶ Un poids maintient le drapeau en cas de grand vent
- ▶ Raccords en plastique de haute qualité
- ▶ Emballage complet (max. 5 m) permet un transport simplifié
- ▶ Embase au sol L incluse

CARACTÉRISTIQUES TECHNIQUES :

- Matériau : Aluminium, EN AW 6005 A
- Mât ø (en bas/en haut) : 75/60 mm
- Hauteur hors sol : 6-8 m
- Poids au mètre : ø 60 mm : ~ 1,0 kg
ø 75 mm : ~ 1,5 kg
- Finition : Aluminium anodisé argent, E6 Ev1
- Matériau potence : Aluminium
- Potence ø : 20 mm
- Type de potence : Montage fourreau, télescopique
Longueur de potence : 1500 mm réglable de 1000 à 1500 mm par pas de 100 mm
- Pommeau standard : Rond, noir avec support de potence

Montage des drapeaux :



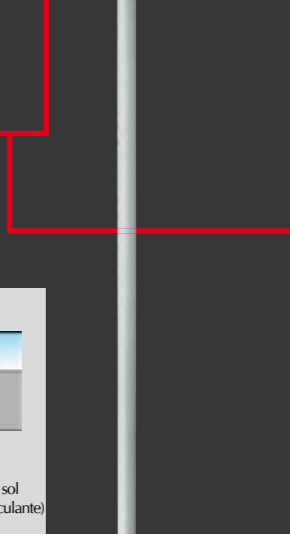
Potence



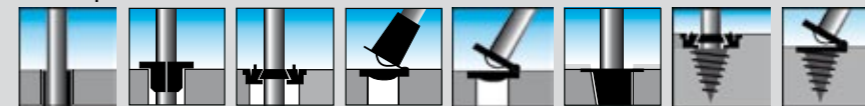
Montage des sections



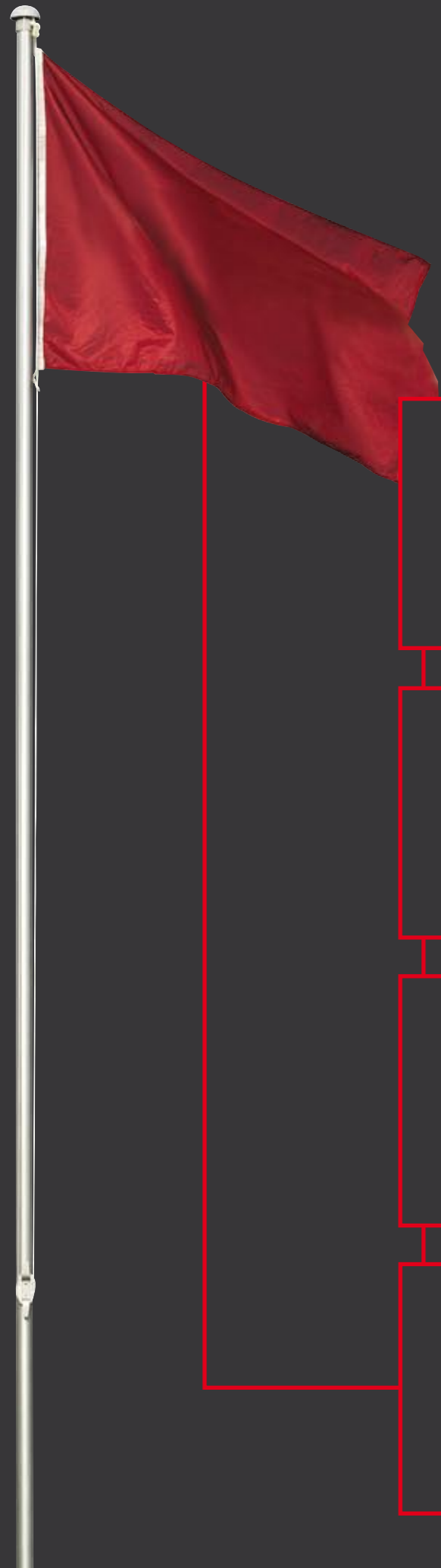
Poids inférieur



Embases pour mâts



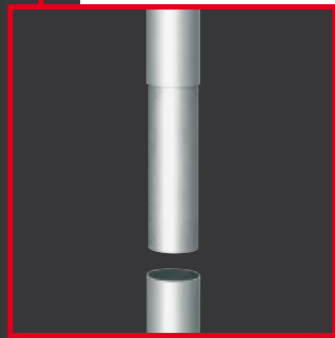
L/LK 75 (Fourreau de sol LK/L) Z 75 (Z Clavette de guidage) M 75 (M Ajustage du mât excentrique) basculante) KA 75 (Embase basculante) KI/KIK 75 (Embase basculante) G 100 (Embase en fonte) EM 75 (EM Cheville de sol) EK 75 (Cheville de sol Embase basculante)



Pommeau



Taquet en aluminium



Montage des sections



Fourreau



HOBBY

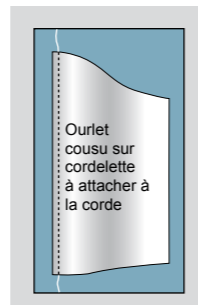
Mât cylindrique, en trois sections

- ▶ Profil ultra-léger
- ▶ Assemblage robuste des trois sections de mât en aluminium
- ▶ Dispositif de hissage extérieur avec poulie de hissage au pommeau et taquet de blocage en aluminium
- ▶ Montage avec mousquetons permettant au drapeau de flotter verticalement
- ▶ Raccords en aluminium et en plastique de haute qualité
- ▶ Emballage complet (max. 2 m) : transport très facile
- ▶ Embase au sol incluse

Caractéristiques techniques :

- Matériau : Aluminium, EN AW 6060
- Mât ø : 50 mm
- Hauteur hors sol : 5,25 m
- Poids au mètre : ~ 1,5 kg
- Finition : Aluminium anodisé argent, E6 Ev1
- 3 sections de mât avec une longueur de 1,95 m chacune (jonctions comprises)
- Pommeau avec poulie de hissage
- Pommeau : gris, avec poulie de hissage

Montage des drapeaux :



MÂTS pour l'extérieur, acier inoxydable



SCIROCCO

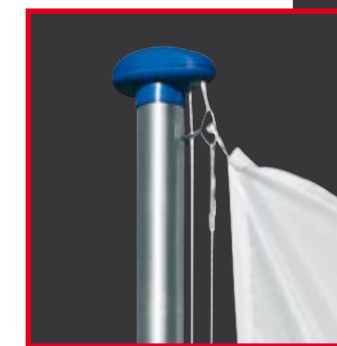
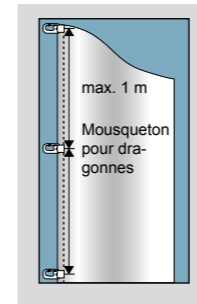
Mât cylindrique, acier inoxydable, dispositif de hissage extérieur

- ▶ Mât en acier inoxydable
- ▶ Finition brossée anti-corrosion
- ▶ Dispositif de hissage extérieur
- ▶ Mise en tension automatique de la drisse par le dispositif de hissage
- ▶ Poulie de guidage sur le pommeau pour hissage sans efforts
- ▶ Montage avec mousquetons permettant au drapeau de flotter verticalement
- ▶ Raccords en acier inoxydable et en plastique de haute qualité
- ▶ Verrouillable en standard

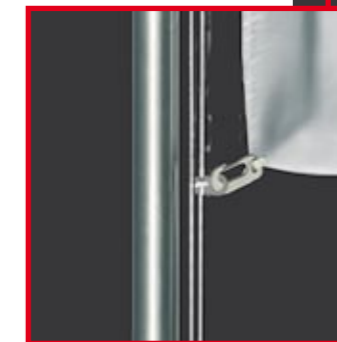
CARACTÉRISTIQUES TECHNIQUES :

- Matériau : Acier inoxydable, 304L
- Mât ø :
 - Hauteur hors sol 6+7 m : 76 mm
 - Hauteur hors sol 8 m : 76 ou 102 mm
 - Hauteur hors sol 9+10 m : 102 mm
- Poids au mètre :
 - ø 76 mm : ~ 4,5 kg
 - ø 102 mm : ~ 6,0 kg
- Finition : brossé
- Pommeau : ovale, bleu
Option : ovale, anthracite

Montage des drapeaux :



Pommeau



Fixation du drapeau



Dispositif de hissage ouvert



Dispositif de hissage bloqué

Embases pour mâts



Recommandation : Embase basculante conseillée pour mât de 8 m et plus.





ACIER INOXYDABLE

MISTRAL

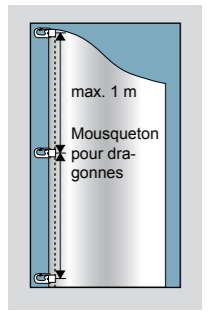
Mât cylindrique, acier inoxydable, dispositif de hissage intérieur

- ▶ Mât à valeur ajoutée en acier - inoxydable
- ▶ Finition brossée anti-corrosion
- ▶ Dispositif de hissage intérieur avec taquet de sécurité pour drisse
- ▶ Montage oeillets permettant au drapeau de flotter verticalement
- ▶ Roulette double sur pommeau pour hissage sans efforts
- ▶ Des poids protègent le drapeau en cas de grand vent et permettent un hissage facile
- ▶ Raccords en plastique de haute qualité
- ▶ Verrouillable en standard
- ▶ Potence hissable adaptable ultérieurement

CARACTÉRISTIQUES TECHNIQUES :

- Matériau : Acier inoxydable, 1.4301
- Mât ø :
 - Hauteur hors sol 6+7 m : 76 mm
 - Hauteur hors sol 8 m : 76 ou 102 mm
 - Hauteur hors sol 9+10 m : 102 mm
- Poids au mètre :
 - ø 76 mm : ~ 4,5 kg
 - ø 102 mm : ~ 6,0 kg
- Finition : brossé
- Pommeau : ovale, bleu

Montage des drapeaux :



Pommeau avec poids



Poids inférieur



Accès à la drisse



Verrouillage



ACIER INOXYDABLE



MISTRAL A

Mât cylindrique, acier inoxydable, dispositif intérieur, potence hissable

- ▶ Mât de haute qualité en acier inoxydable
- ▶ Finition brossée anti-corrosion
- ▶ Dispositif de hissage intérieur avec taquet de sécurité pour drisse et roulette double sur le pommeau
- ▶ Montage oeillets permettant au drapeau de flotter verticalement
- ▶ Potence télescopique hissable (profil en aluminium) pour montage fourreau en standard
- ▶ Des poids protègent le drapeau en cas de grand vent et garantissent un hissage facile
- ▶ Raccords en acier inoxydable et en plastique de haute qualité
- ▶ Verrouillable en standard

CARACTÉRISTIQUES TECHNIQUES :

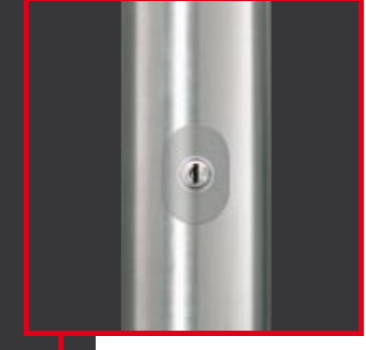
- Matériau : Acier inoxydable, 1.4301
- Mât ø :
 - Hauteur hors sol 6+7 m : 76 mm
 - Hauteur hors sol 8 m : 76 ou 102 mm
 - Hauteur hors sol 9+10 m : 102 mm
- Poids au mètre : voir MISTRAL Page 34
- Finition : brossé
- Potence ø : 40 mm
- Potence type 1 (Standard) :
 - Confection du drapeau extensible
 - Longueur de potence : 1500 mm
 - réglable de 700 à 1500 mm par pas de 100 mm
- Potence type 2 (Option) :
 - Montage fourreau, oeillets ou bordure
 - Longueur de potence : 1500 mm
- Pommeau : ovale, bleu



Potence télescopique



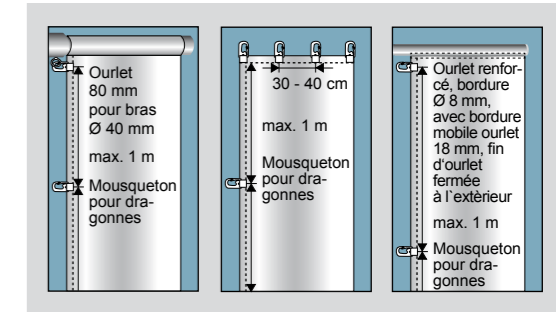
Accès à la drisse



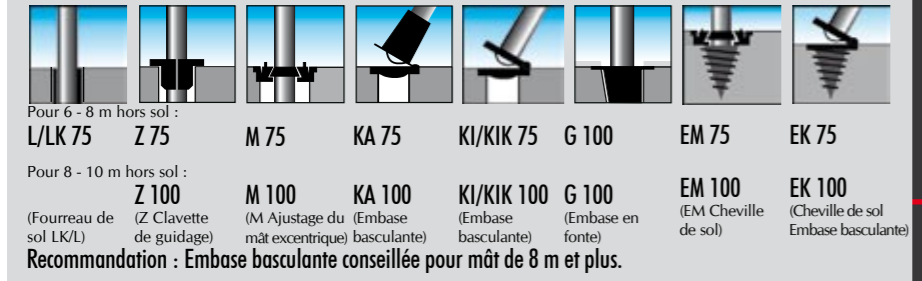
Verrouillage



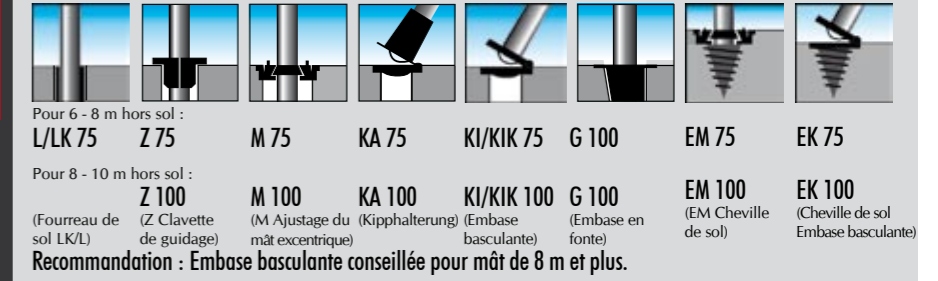
Montage des drapeaux :



Embases pour mâts



Embases pour mâts





Tête oignon



Tête ronde



Tête champignon



Taquet



Embase basculante



WIKING

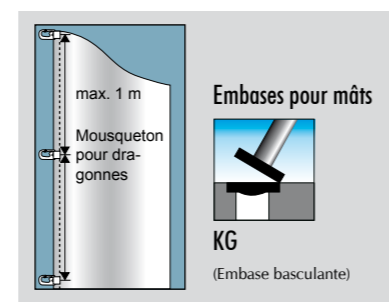
Mât Polyester Renforcé Verre (PRV), conique dispositif de hissage extérieur

- ▶ Mât PRV conique de haute qualité
- ▶ Couleur du mât: blanc (équivalent RAL 9010), autres couleurs RAL sur demande
- ▶ Dispositif de hissage extérieur avec poulie de hissage au pommeau et taquet en plastique
- ▶ Pommeau oignon, (couleur laiton ou argenté), rond ou champignon (blanc ou noir)
- ▶ Montage oeilletons permettant au drapeau de flotter verticalement
- ▶ Oeilletons et poids protègent le drapeau en cas de grand vent et garantissent un hissage facile
- ▶ Raccords en plastique de haute qualité
- ▶ Embase basculante intégrée au mât en standard
- ▶ Ajustement verticale du mât par vis de réglage sur l'embase basculante

CARACTÉRISTIQUES TECHNIQUES :

- Matériau : Polyester renforcé fibre de verre, blanc
- Mât ø (en bas/en haut) :
Hauteur hors sol 6-9 m : 115/65 mm
Hauteur hors sol 10-12 m : 135/65 mm
Hauteur hors sol 14-18 m : 175/65 mm
- Poids au mètre :
ø 115/65 mm : ~ 1,0 kg
ø 135/65 mm : ~ 1,5 kg
ø 175/65 mm : ~ 2,0 kg plus embase basculante intérieure ~ 10 kg
- Finition : brossé anti-taches blanc
- Pommeau : Tête ronde, anthracite option : oignon ou champignon

Montage des drapeaux :



Tête oignon



Tête ronde



Tête champignon



Embase basculante

LASSE

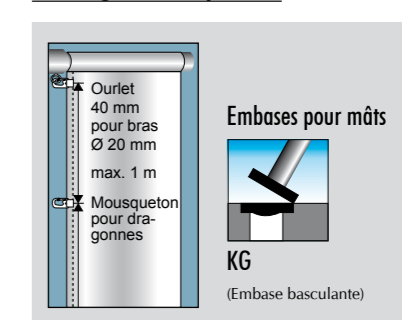
Mât Polyester Renforcé Verre (PRV), conique, potence

- ▶ Mât PRV conique de haute qualité
- ▶ Couleur du mât: blanc (équivalent RAL 9010), autres couleurs RAL sur demande
- ▶ Changement de drapeau par basculement du mât (embase basculante intégrée)
- ▶ Potence pour montage fourreau en standard
- ▶ Pommeau oignon, (couleur laiton ou argenté), rond ou champignon (blanc ou noir)
- ▶ Montage oeilletons permettant au drapeau de flotter verticalement
- ▶ Oeilletons et poids protègent le drapeau en cas de grand vent et garantissent un hissage facile
- ▶ Embase basculante intégrée au mât en standard
- ▶ Ajustement verticale du mât par vis de réglage sur l'embase basculante

CARACTÉRISTIQUES TECHNIQUES :

- Matériau : Polyester renforcé fibre de verre, blanc
- Mât ø (en bas/en haut) :
Hauteur hors sol 6-9 m : 115/65 mm
Hauteur hors sol 10-12 m : 135/65 mm
Hauteur hors sol 14-18 m : 175/65 mm
- Poids au mètre :
ø 115/65 mm : ~ 1,0 kg
ø 135/65 mm : ~ 1,5 kg
ø 175/65 mm : ~ 2,0 kg plus embase basculante intérieure ~ 10 kg
- Finition : brossé anti-taches blanc
- Potence ø : 20 mm
- Type de potence :
Montage fourreau, télescopique
Longueur de potence : 1500 mm réglable de 700 à 1500 mm par pas de 100 mm
- Pommeau : Tête ronde, anthracite option : oignon ou champignon

Montage des drapeaux :





Tête oignon



Tête ronde



Tête champignon



Dispositif de hissage



Embase basculante

FINN

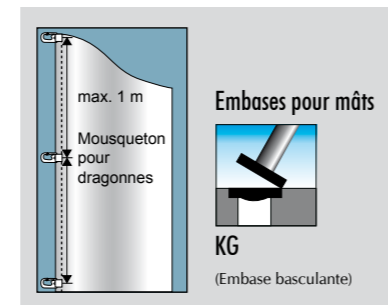
Mât Polyester Renforcé Verre (PRV), conique dispositif de hissage intérieur

- ▶ Mât PRV conique de haute qualité
- ▶ Couleur du mât : blanc (équivalent RAL 9010), autres couleurs RAL sur demande.
- ▶ Dispositif de hissage intérieur avec poulie de hissage au pommeau et taquet de sécurité pour drisse
- ▶ Pommeau oignon, (couleur laiton ou argenté), rond ou champignon (blanc ou noir)
- ▶ Montage oeillets permettant au drapeau de flotter verticalement
- ▶ Des oeillets et poids protègent le drapeau en cas de grand vent et permettent un hissage facile
- ▶ Raccords en plastique de haute qualité
- ▶ Verrouillable en standard
- ▶ Embase basculante intégrée au mât en standard
- ▶ Ajustement verticale du mât par vis de réglage sur l'embase basculante

CARACTÉRISTIQUES TECHNIQUES :

- Matériau : Polyester renforcé de fibre de verre, blanc
- Mât \varnothing (en bas/en haut) :
Hauteur hors sol 6-9 m : 115/65 mm
Hauteur hors sol 10-12 m : 135/65 mm
Hauteur hors sol 14-18 m : 175/65 mm
- Poids au mètre :
 \varnothing 115/65 mm : ~1,0 kg
 \varnothing 135/65 mm : ~1,5 kg
 \varnothing 175/65 mm : ~2,0 kg plus embase basculante intégrée ~10,0 kg
- Finition : brossé anti-taches blanc
- Pommeau : Tête ronde, anthracite option : oignon ou champignon

Montage des drapeaux :



FINN A

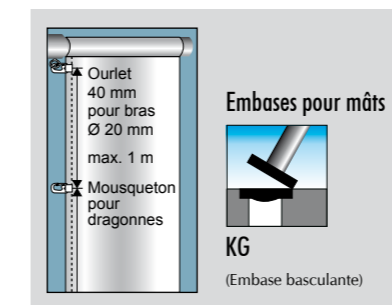
Mât Polyester Renforcé Verre (PRV), conique dispositif de hissage intérieur, potence hissable

- ▶ Mât PRV conique de haute qualité
- ▶ Couleur du mât : blanc (équivalent RAL 9010), autres couleurs RAL sur demande
- ▶ Dispositif de hissage intérieur avec poulie double au pommeau et taquet de sécurité pour drisse
- ▶ Potence hissable en standard
- ▶ Montage oeillets permettant au drapeau de flotter verticalement
- ▶ Des oeillets et poids protègent le drapeau en cas de grand vent et garantissent un hissage facile
- ▶ Raccords en plastique de haute qualité
- ▶ Verrouillable en standard
- ▶ Embase basculante intégrée au mât en standard
- ▶ Ajustement verticale du mât par vis de réglage sur l'embase basculante

CARACTÉRISTIQUES TECHNIQUES :

- Matériau : Polyester renforcé de fibre de verre, blanc
- Mât \varnothing (en bas/en haut) :
Hauteur hors sol 6-9 m : 115/65 mm
Hauteur hors sol 10-12 m : 135/65 mm
Hauteur hors sol 14-18 m : 175/65 mm
- Poids au mètre :
 \varnothing 115/65 mm : ~1,0 kg
 \varnothing 135/65 mm : ~1,5 kg
 \varnothing 175/65 mm : ~2,0 kg plus embase basculante intégrée ~10,0 kg
- Finition : brossé anti-taches blanc
- Matériau potence : Acier inoxydable
- Potence \varnothing : 20 mm
- Potence : montage fourreau
Longueur de potence : 1500 mm
- Pommeau : ovale, anthracite avec support de potence

Montage des drapeaux :



Pommeau avec potence



Dispositif de hissage



Embase basculante





SWAN

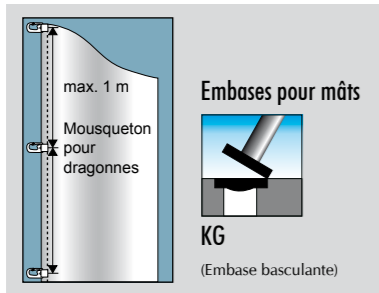
Mât Polyester Renforcé Verre (PRV) conique dispositif de hissage intérieur avec manivelle

- ▶ Mât PRV conique de haute qualité
- ▶ Couleur du mât : blanc (équivalent RAL 9010), autres couleurs RAL sur demande
- ▶ Dispositif de hissage intérieur avec manivelle
- ▶ Pommeau oignon, (couleur laiton ou argenté), rond ou champignon (blanc ou noir)
- ▶ Montage oeillets permettant au drapeau de flotter verticalement
- ▶ Oeillets et poids protègent le drapeau en cas de grand vent et permettent un hissage facile
- ▶ Protection anti-vol par manivelle démontable
- ▶ Raccords en plastique de haute qualité
- ▶ Embase basculante intégrée au mât en standard
- ▶ Ajustement verticale du mât par vis de réglage sur l'embase basculante

CARACTÉRISTIQUES TECHNIQUES :

- Matériau : Polyester renforcé de fibre de verre, blanc
- Mât \varnothing (en bas/en haut) :
Hauteur hors sol 6-9 m : 115/65 mm
Hauteur hors sol 10-12 m : 135/65 mm
Hauteur hors sol 14-18 m : 175/65 mm
- Poids au mètre :
 \varnothing 115/65 mm : ~1,0 kg
 \varnothing 135/65 mm : ~1,5 kg
 \varnothing 175/65 mm : ~2,0 kg plus embase basculante intégrée ~10,0 kg
- Finition : brossé anti-taches blanc
- Pommeau : Tête ronde, anthracite
option : oignon ou champignon

Montage des drapeaux :



Tête oignon



Tête ronde



Tête champignon

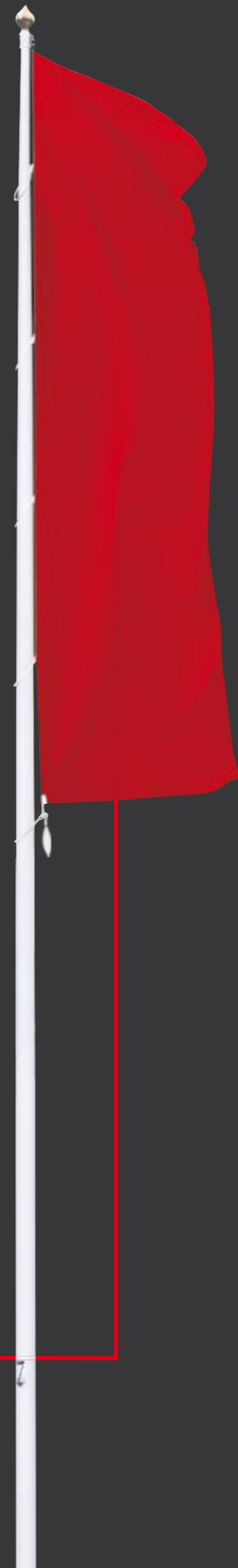


Manivelle



Embase basculante

PRV



SWAN A

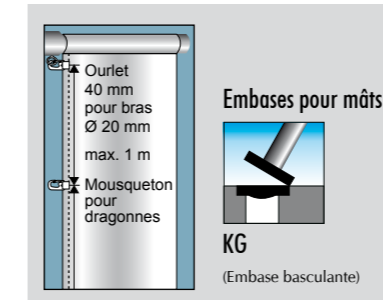
Mât Polyester Renforcé Verre (PRV), conique dispositif de hissage intérieur avec manivelle potence hissable

- ▶ Mât PRV conique de haute qualité
- ▶ Couleur du mât : blanc (équivalent RAL 9010), autres couleurs RAL sur demande
- ▶ Dispositif de hissage intérieur avec manivelle avec poulie double au pommeau
- ▶ Protection anti-vol par manivelle démontable
- ▶ Potence hissable en standard
- ▶ Montage oeillets permettant au drapeau de flotter verticalement
- ▶ Oeillets et poids protègent le drapeau en cas de grand vent et garantissent un hissage facile
- ▶ Protection anti-vol par manivelle démontable
- ▶ Raccords en plastique de haute qualité
- ▶ Embase basculante intégrée au mât en standard
- ▶ Ajustement verticale du mât par vis de réglage sur l'embase basculante

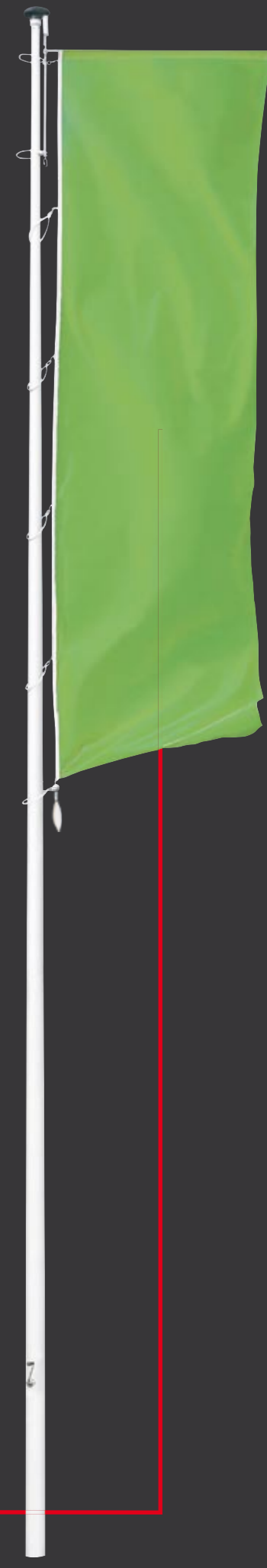
CARACTÉRISTIQUES TECHNIQUES :

- Matériau : Polyester renforcé de fibre de verre, blanc
- Mât \varnothing (en bas/en haut) :
Hauteur hors sol 6-9 m : 115/65 mm
Hauteur hors sol 10-12 m : 135/65 mm
Hauteur hors sol 14-18 m : 175/65 mm
- Poids au mètre :
 \varnothing 115/65 mm : ~1,0 kg
 \varnothing 135/65 mm : ~1,5 kg
 \varnothing 175/65 mm : ~2,0 kg plus embase basculante intégrée ~10,0 kg
- Finition : brossé anti-taches blanc
- Matériau potence : Acier inoxydable
- Potence \varnothing : 20 mm
- Potence : montage fourreau
Longueur de potence : 1500 mm
- Pommeau : ovale, anthracite avec support de potence

Montage des drapeaux :



PRV



Pommeau avec potence



Manivelle



Embase basculante



PRESTIGE HIGH-LIGHT

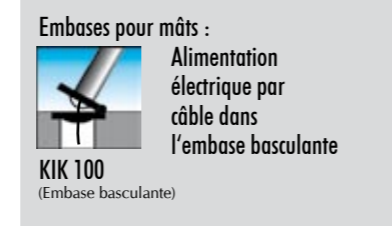
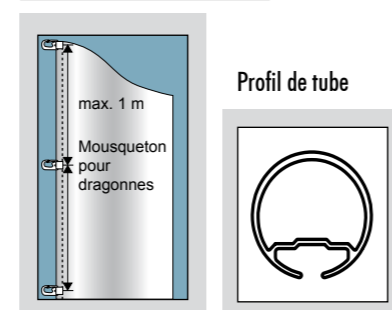
Mât illuminé cylindrique, profil à double cloison, dispositif de hissage intérieur

- ▶ Mât cylindrique, profil à double cloison avec charge statique optimisée
- ▶ Module lumineux intégré pour une publicité efficace
- ▶ Coulisseaux dans la rainure permettant au drapeau de flotter verticalement
- ▶ Dispositif intérieur avec manivelle
- ▶ Raccords en acier inoxydable
- ▶ Verrouillable en standard
- ▶ Pommeaux de formes différentes et diverses couleurs
- ▶ Potence hissable

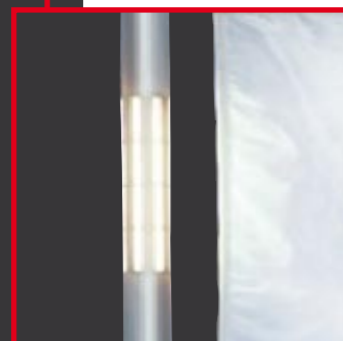
CARACTÉRISTIQUES TECHNIQUES :

- Matériau : Aluminium, EN AW 6005 A
- Mât ø : 100 mm
- Hauteur hors sol : 6-10 m
- Poids au mètre : voir PRESTIGE page 20
- Finition : Aluminium anodisé argent, E6 Ev1
- Alimentation : 230 V
- Puissance lumineuse : 55 W/4800 lumen
- Pommeau : rond, anthracite
option : rond, brun ou pointu, bleu

Montage des drapeaux :



Pommeau



Module lumineux



Manivelle



Embase basculante KIK



Mât avec potence



Module de lumière



Manivelle

PRESTIGE HIGH-LIGHT A

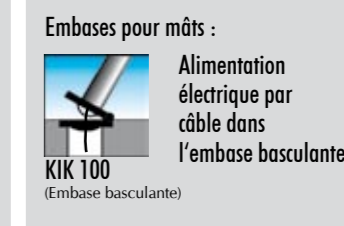
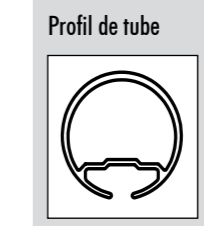
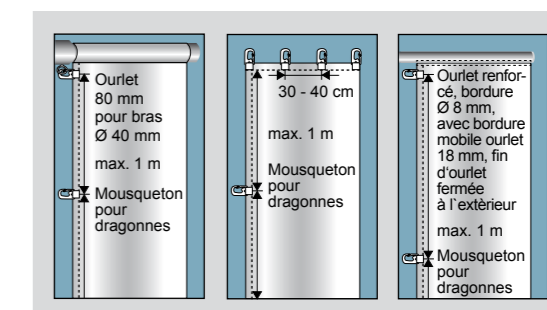
Mât illuminé cylindrique, profil à double cloison, dispositif de hissage intérieur avec manivelle potence hissable

- ▶ Mât cylindrique, profil à double cloison avec charge statique optimisée
- ▶ Module lumineux pour une publicité efficace
- ▶ Potence hissable adaptable ultérieurement
- ▶ Montage oeillets permettant au drapeau de flotter verticalement
- ▶ Dispositif intérieur avec manivelle
- ▶ Anneau de maintien protégeant le drapeau en cas de grand vent
- ▶ Raccords en acier inoxydable
- ▶ Verrouillable en standard
- ▶ Pommeaux de formes différentes et diverses couleurs

CARACTÉRISTIQUES TECHNIQUES :

- Matériau : Aluminium, EN AW 6005 A
- Mât ø : 100 mm
- Hauteur hors sol : 6-10 m
- Poids au mètre : voir PRESTIGE Page 20
- Finition : Aluminium anodisé argent, E6 Ev1
- Potence ø : 40 mm
- Potence type 1 (Standard) : potence extensible
Longueur de potence : 1500 mm
r églable de 700 à 1500 mm
par pas de 100 mm
- Potence type 2 (Option) : Montage fourreau, oeillets ou bordure
Longueur de potence : 1500 mm
- Alimentation : 230 V
- Puissance lumineuse : 55 W/4800 lumen
- Pommeau : rond, anthracite
option : rond, brun ou pointu, bleu

Montage des drapeaux :





Éclairage



Potence



Manivelle



PRESTIGE LUX

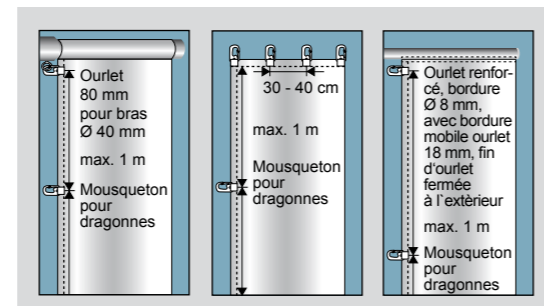
Mât illuminé cylindrique, profil à double cloison, dispositif de hissage intérieur, potence hissable, 2 éclairages assemblés sur le mât

- ▶ Profil de mât, dispositif de hissage et équipement idem Prestige A (Page 25)
- ▶ Dispositif d'éclairage optimisé en charge statique
- ▶ Spots halogènes (1000 W chacun) pour éclairage de l'environnement

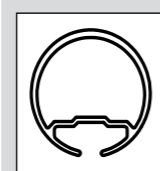
CARACTÉRISTIQUES TECHNIQUES :

- Matériau : Aluminium, EN AW 6005 A
- Mât ø : 100 mm
- Hauteur hors sol : 6-8 m
- Poids au mètre : voir PRESTIGE Page 20
- Finition : Aluminium anodisé argent, E6 Ev1
- Potence ø : 40 mm
- Potence type 1 (Standard) : potence extensible
Longueur de potence : 1500 mm réglable de 700 à 1500 mm par pas de 100 mm
- Potence type 2 (Option) : Montage fourreau, oeillets ou bordure
Longueur de potence : 1500 mm
- Alimentation : 230 V
- Puissance lumineuse : 2 x 1000 Watt
- Pommeau en standard : support transversal avec éclairages

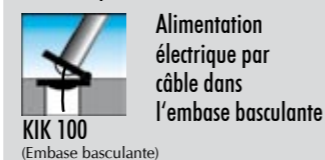
Montage des drapeaux :



Profil de tube



Embases pour mâts :



LED Line

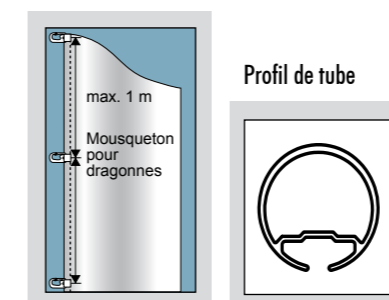
Mât illuminé cylindrique, profil à double cloison, dispositif de hissage intérieur

- ▶ Profil aminci à double cloison optimisé en charge statique
- ▶ Bande lumineuse de LEDs intégrée au profil pour une visibilité maximale (de 3 m hauteur hors sol jusqu'au pommeau)
- ▶ Couleurs LED en standard : rouge, vert, blanc, bleu ou jaune (autres couleurs possibles)
- ▶ Dispositif de hissage intérieur avec taquet de sécurité pour drisse
- ▶ Montage oeillets permettant au drapeau de flotter verticalement
- ▶ Des poids protègent le drapeau en cas de grand vent et garantissent un hissage facile
- ▶ Raccords en acier inoxydable et en plastique de haute qualité
- ▶ Verrouillable en standard

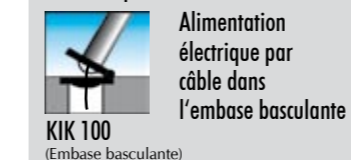
CARACTÉRISTIQUES TECHNIQUES :

- Matériau : Aluminium, EN AW 6005 A
- Mât ø : 100 mm
- Hauteur hors sol : 6-10 m
- Poids au mètre : voir PRESTIGE page 20
- Finition : Aluminium anodisé argent, E6 Ev1
- Alimentation : 230 V
- Transformateur (inclus) : Box IP 67 230 VAC/24 VDC
- Puissance lumineuse : 3,6 W/m, 24VDC
- Pommeau : rond, anthracite

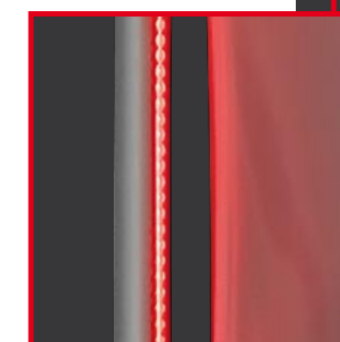
Montage des drapeaux :



Embases pour mâts :



Pommeau



Bande lumineuse de LEDs



Verrouillage ouvert



Verrouillage fermé

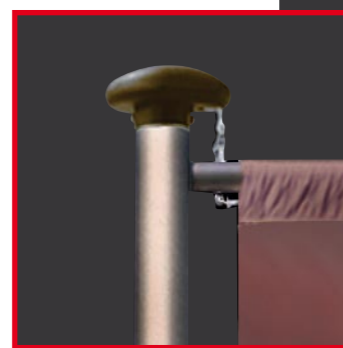
LED Line A

Mât illuminé cylindrique,
profil à double cloison,
dispositif de hissage intérieur,
potence hissable

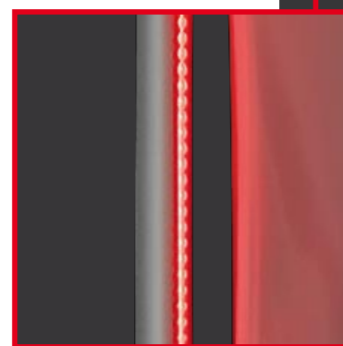
- ▶ Profil aminci à double cloison optimisé en charge statique
- ▶ Bande lumineuse de LEDs intégrée au profil pour une grande visibilité (de 3m hauteur hors sol jusqu'au pommeau)
- ▶ Dispositif de hissage intérieur avec taquet de sécurité pour drisse
- ▶ Potence télescopique pour montage fourreau en standard
- ▶ Montage oeilletons permettant au drapeau de flotter verticalement
- ▶ Des poids protègent le drapeau en cas de grand vent et permettent un hissage facile
- ▶ Raccords en acier inoxydable et en plastique de haute qualité
- ▶ Verrouillable en standard

CARACTÉRISTIQUES TECHNIQUES :

- Matériau : Aluminium, EN AW 6005 A
- Mât ø : 100 mm
- Hauteur hors sol : 6-10 m
- Poids au mètre : voir PRESTIGE Page 20
- Finition : Aluminium anodisé argent, E6 Ev1
- Potence ø : 40 mm
- Potence type 1 (Standard) : potence extensible
Longueur de potence : 1500 mm réglable de 700 à 1500 mm par pas de 100 mm
- Potence type 2 (Option) : Montage fourreau, oeilletons ou bordure
Longueur de potence : 1500 mm
- Alimentation : 230 V
- Transformateur (inclus) : Box IP 67 230 VAC/24 VDC
- Puissance lumineuse : 3,6 W/m, 24VDC
- Pommeau : rond, anthracite



Mât avec potence



Bande lumineuse de LEDs

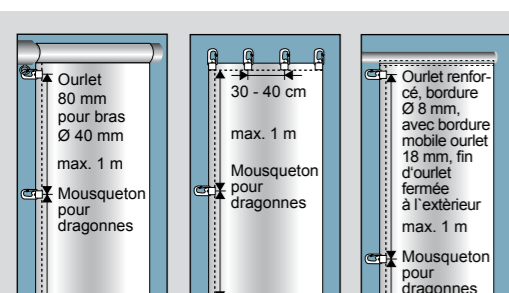


Verrouillage ouvert



Verrouillage fermé

Montage des drapeaux :



Embases pour mâts :

KIK 100
(Embase basculante)

Alimentation électrique par câble dans l'embase basculante



CUMULUX

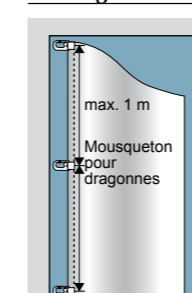
Mât conique,
dispositif de hissage intérieur,
Pommeau avec luminaire

- ▶ Profil conique optimisé en charge statique
- ▶ Dispositif de hissage intérieur avec taquet de sécurité pour drisse
- ▶ Hissage simple par poulie
- ▶ Des poids protègent le drapeau en cas de grand vent et permettent un hissage facile
- ▶ Raccords en acier inoxydable
- ▶ Verrouillable en standard
- ▶ Boîtier de dérivation électrique intégré au mât
- ▶ Pommeau avec éclairage Trilux Lumena 400

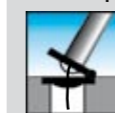
CARACTÉRISTIQUES TECHNIQUES :

- Matériau : Aluminium, EN AW 6060
- Mât ø (en bas/en haut) :
7+8 m 135/76 mm
9-12 m 165/76 mm
- Poids au mètre :
7+8 m : ~3,5 kg
9-12 m : ~4,3 kg
- Finition : Aluminium anodisé argent, E6 Ev1
- Luminaire : Trilux Lumena 400, Lampe métal halogène HIT 150 W
- Pommeau en standard : Luminaire Trilux Lumena 400

Montage des drapeaux :



Embases pour mâts :

KIK 135/165
(Embase basculante)

Alimentation électrique par câble dans l'embase basculante



Pommeau avec luminaire



Poids



Accès à la drisse ouvert



Accès à la drisse fermé



ORKAN

Système porte calicot en acier, dispositif de hissage extérieur

- ▶ Profil cylindrique en acier optimisé en charge statique
- ▶ Câbles tendeurs latéraux inutiles
- ▶ Porte calicots pouvant être hissés sans plateforme élévatrice
- ▶ Dispositif de hissage extérieur avec manivelle HV 23 (voir page 95)
- ▶ Raccords en acier inoxydable
- ▶ Galvanisé à chaud en standard, Disponible en couleur RAL au choix moyennant un supplément

CARACTÉRISTIQUES TECHNIQUES :

- Matériau : Acier, S 355
- Mât ø : 140 mm
- Hauteur hors sol : 6 ou 7 m
- Poids au mètre : ~ 8 kg
- Finition : galvanisé à chaud, autres couleurs RAL thermolaqués sur demande

Contenu des colis :

- 2 mâts avec dispositif en standard „HV 23“
- 2 douilles de fixation par mât
- Câbles et kit de fixation pour porte calicot
- 2 manivelles

Valeurs indicatives (variables en fonction des conditions climatiques) :

Orkan	Format max. du porte calicot	distance max. des mâts
Hauteur hors sol		
6 m	5 m ² 3 m ²	12 m 14 m

Orkan	Format max. du porte calicot	distance max. des mâts
Hauteur hors sol		
7 m	5 m ² 3 m ²	12 m 14 m

Scellement béton L x l x HT		
1,40 x 1,40 x 0,90 m		

Veillez à respecter la hauteur autorisée minimale de 4,5 m selon le code de la route

TAIFUN

Mât porte calicot en aluminium, dispositif de hissage extérieur

- ▶ Profil cylindrique en aluminium optimisé en charge statique
- ▶ Renfort de tube en acier intégré
- ▶ Câbles tendeurs latéraux inutiles
- ▶ Porte calicots pouvant être hissés sans plateforme élévatrice
- ▶ Dispositif de hissage extérieur avec manivelle HV 23 (voir page 95)
- ▶ Raccords en acier inoxydable

CARACTÉRISTIQUES TECHNIQUES :

- Matériau : Aluminium, EN AW 6005 A
- Mât ø : 100 mm
- Hauteur hors sol : 6 ou 7 m
- Poids au mètre : 4 kg
- Finition : Aluminium anodisé argent, E6 Ev1

Contenu des colis :

- 2 mâts avec dispositif de hissage „HV 23“
- 2 douilles de fixation par mât
- Câbles et kit de fixation pour porte calicot
- 2 manivelles

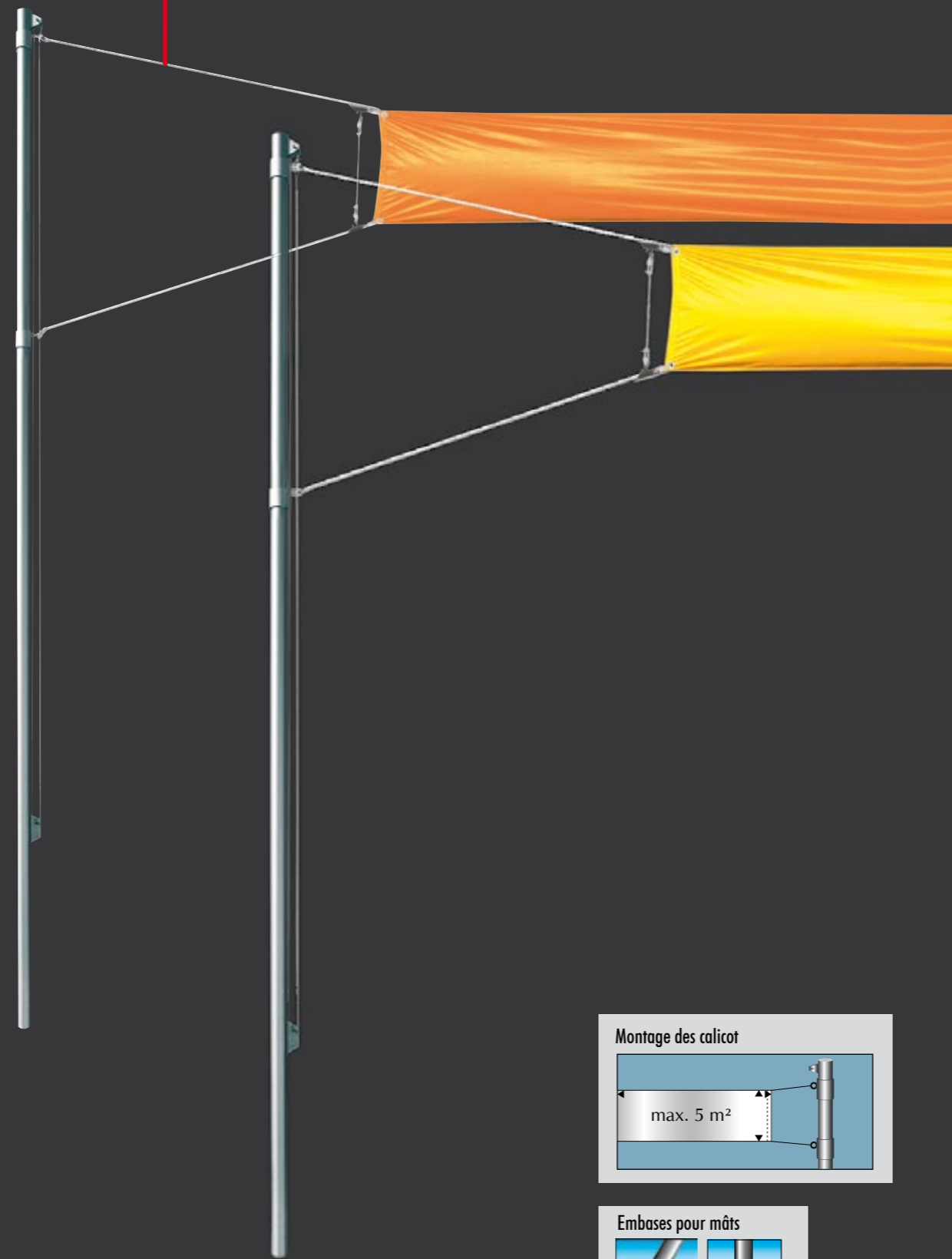
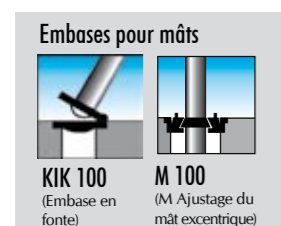
Valeurs indicatives (variables en fonction des conditions climatiques) :

Taifun	Format max. du porte calicot	distance max. des mâts
Hauteur hors sol		
6 m	5 m ² 3 m ²	9 m 10 m

Taifun	Format max. du porte calicot	distance max. des mâts
Hauteur hors sol		
7 m	5 m ² 3 m ²	7 m 8 m

Scellement béton L x l x HT		
1,10 x 1,10 x 0,90 m		

Veillez à respecter la hauteur autorisée minimale de 4,5 m selon le code de la route



Fixation du calicot



Dispositif de hissage HV 23 en haut



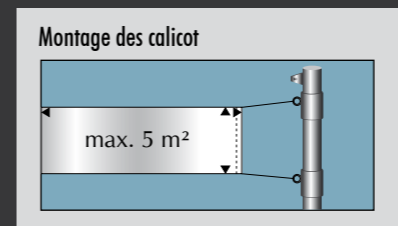
Manchon coulissant haut



Manchon coulissant bas



Dispositif de hissage HV 23 en bas



STRATO T

Porte calicot en aluminium, ovale, profil à double cloison, dispositif de hissage intérieur avec taquet pour drisse

- ▶ Profil dynamique à double cloison
- ▶ Renfort par tube d'acier intégré pour une capacité en charge statique plus importante
- ▶ Câbles tendeurs latéraux inutiles
- ▶ Dispositif de hissage intérieur avec taquet pour drisse
- ▶ Porte calicots pouvant être hissés sans plateforme élévatrice
- ▶ Raccords en acier inoxydable
- ▶ Verrouillable en standard
- ▶ Embase basculante en standard

CARACTÉRISTIQUES TECHNIQUES :

- Matériau : Acier, S 355
- Mât ø : 140 mm
- Hauteur hors sol : 6 ou 7 m
- Poids au mètre : ~ 8 kg
- Finition : galvanisé à chaud, autres couleurs RAL thermolaqués sur demande

Contenu des colis :

- 2 mâts avec dispositif en standard „HV 23“
- 2 douilles de fixation par mât
- Câbles et kit de fixation pour porte calicot
- 2 manivelles

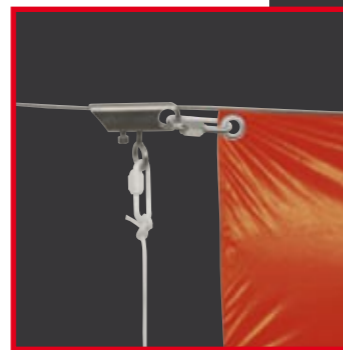
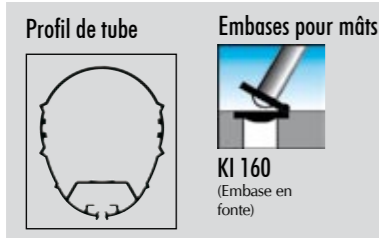
Valeurs indicatives (variable en fonction des conditions climatiques) :

Strato Hauteur hors sol	Format max. du porte calicot	distance max. des mâts
6 m	5 m ² 3 m ²	10 m 11 m

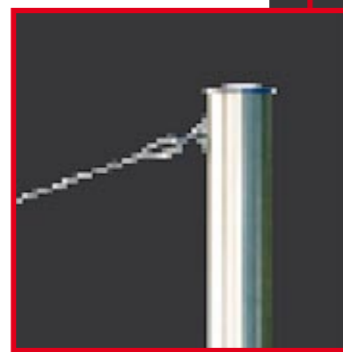
Strato Hauteur hors sol	Format max. du porte calicot	distance max. des mâts
7 m	5 m ² 3 m ²	8 m 9 m

Scellement béton L x l x hT
1,10 x 1,10 x 0,90 m

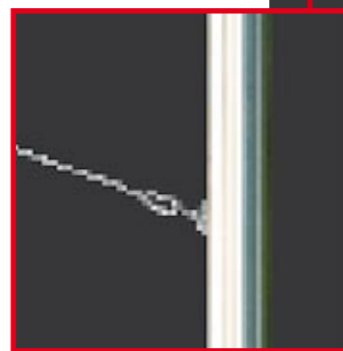
Veillez à respecter la hauteur autorisée minimale de 4,5 m selon le code de la route



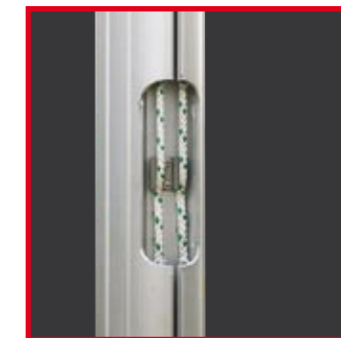
Fixation du calicot



Coulisseau haut



Coulisseau bas



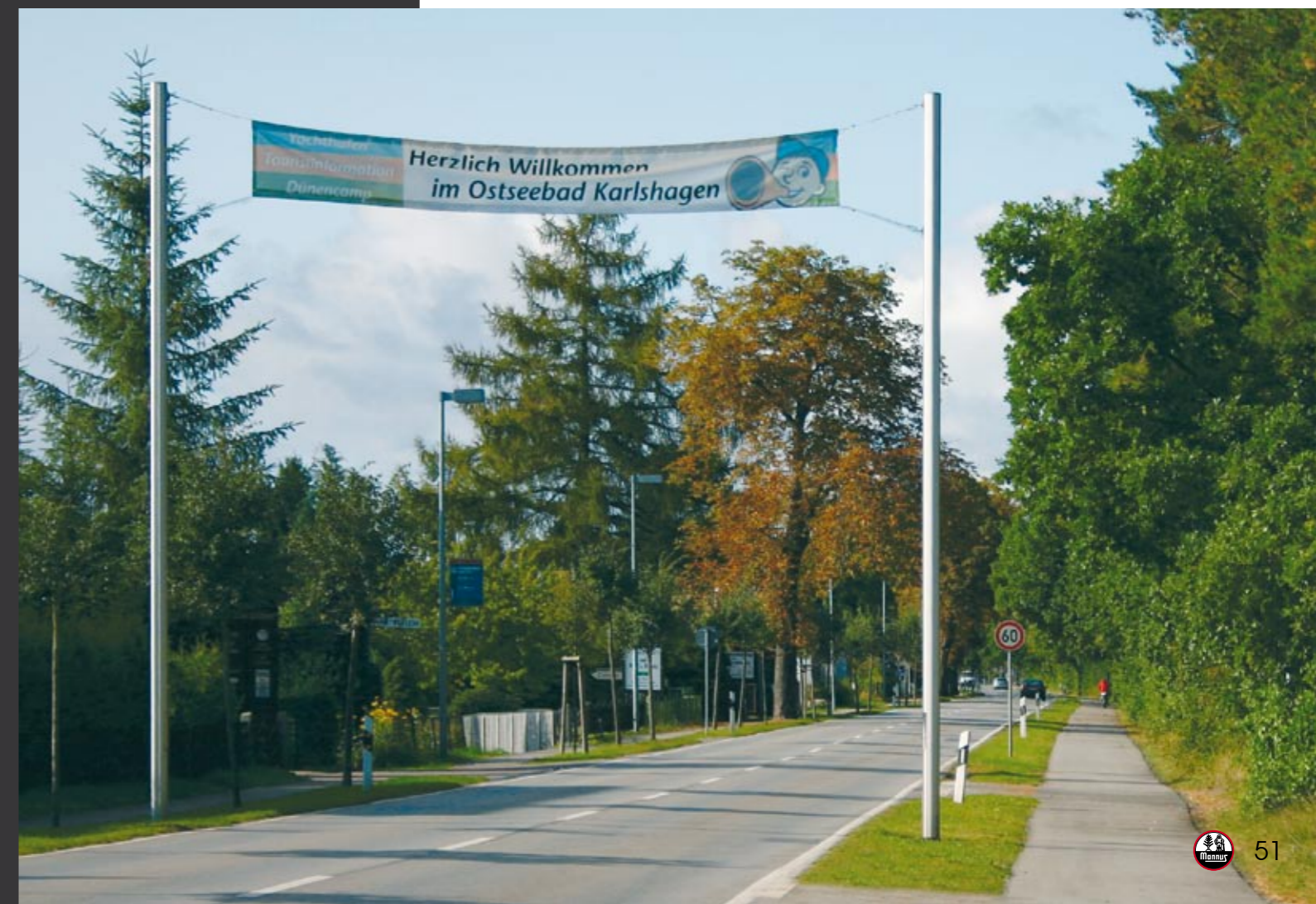
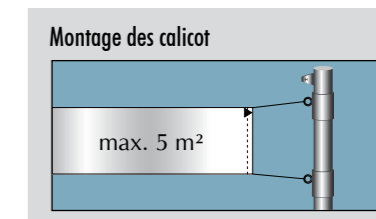
Taquet de drisse

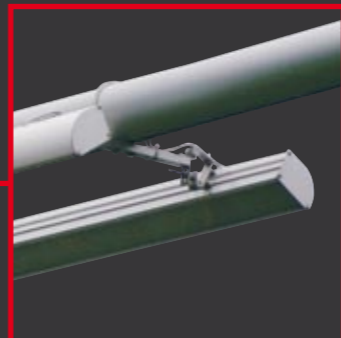
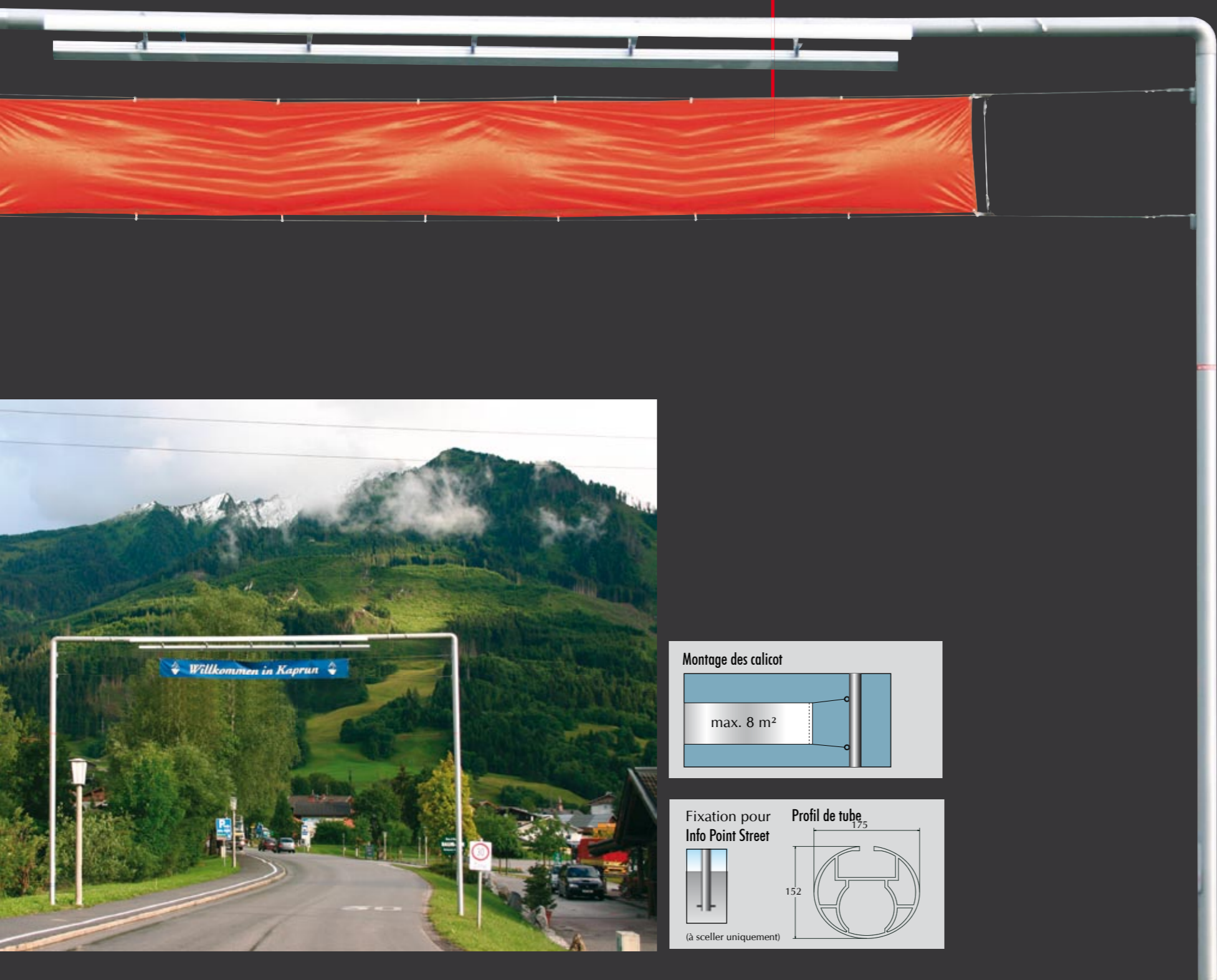


Embase KI 160



Couvercle à verrouiller en acier inoxydable pour taquet de drisse

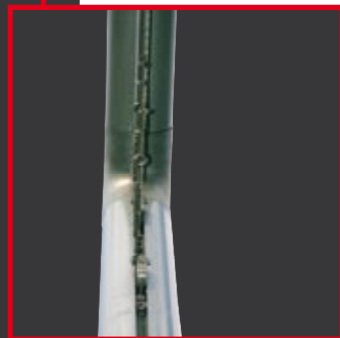




Éclairage en option



pièce de jonction d'angle



Glissière pour coulisseau



Fixation du calicot



Manivelle



Plaque de protection

INFO POINT STREET

Porte calicot en aluminium,
dispositif de hissage intérieur,
Hissage synchronisé

- ▶ Profil à double cloison en aluminium optimisé en charge statique
- ▶ Câbles tendeurs latéraux inutiles
- ▶ Porte calicots pouvant être hissés sans plateforme élévatrice
- ▶ Commande à une main par „système de hissage synchronisé“ (les deux côtés du calicot sont hissés en même temps par une seule manivelle)
- ▶ Dispositif de hissage intérieur avec manivelle
- ▶ Raccords en aluminium
- ▶ Option: éclairage d'un ou des deux côtés du porte calicot
- ▶ Option : coulisseaux à fixer manuellement

CARACTÉRISTIQUES TECHNIQUES :

- Matériau : Aluminium, EN AW 6060 T6
- Mât ø : 153/175 mm
- Hauteur hors sol : 6,5 m ou 7,5 m
- Poids au mètre : 13,4 kg
- Finition : Aluminium anodisé argent, E6 Ev1
- Largeur max. : 11,5 m
- Format max. du calicot : 8 m²

Contenu des colis :

- **Construction de châssis** avec dispositif de hissage intérieur
- Câbles et kit de fixation pour porte calicot
- 1 manivelle

Contenu des colis (option) :

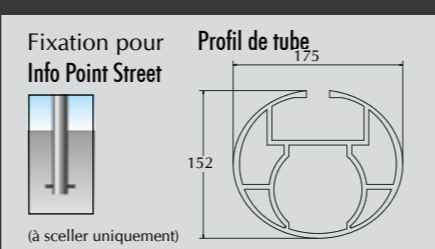
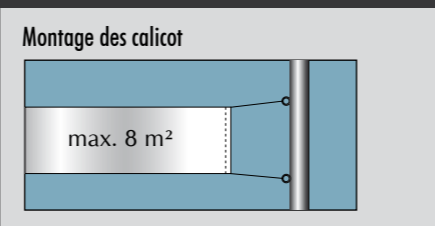
- éclairage (un ou deux côtés)
- Câbles et kit de fixation sur le porte calicot

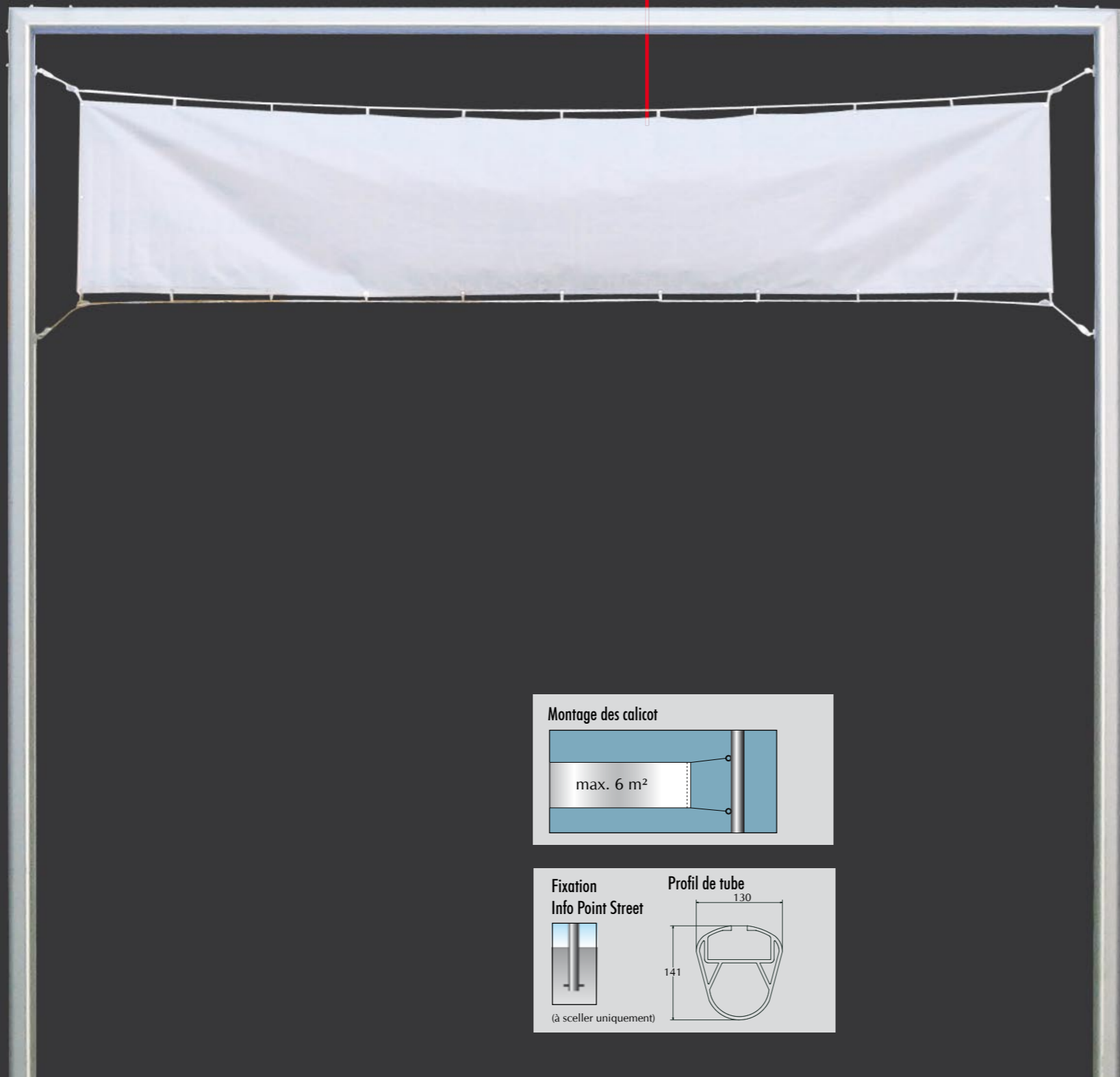
Valeurs indicatives (variables en fonction des conditions climatiques) :

Info Point Street hauteur hors sol	Format max. du porte calicot	distance max. des mâts
6,5 m	max. 8 m ²	11,5 m
7,5 m	max. 8 m ²	11,5 m

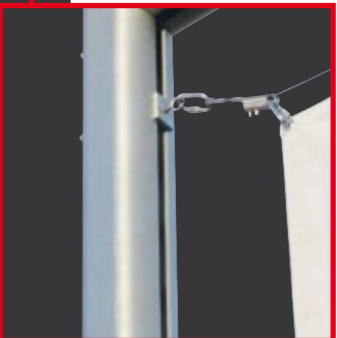
Veillez à respecter la hauteur autorisée minimale de 4,5 m selon le code de la route

Scellement béton L x l x hT
1,80 x 1,80 x 1,00 m





Raccord d'angle



Coulisseau



Fixation du calicot



Plaque de protection, pour manivelle, option

INFO POINT PROFI

Porte calicot en aluminium,
à guidage intégré
pour coulisseaux de fixation

- ▶ Profil à double cloison en aluminium optimisé en charge statique
- ▶ Câbles tendeurs latéraux inutiles
- ▶ Fixation du calicot par des coulisseaux à fixer manuellement

CARACTÉRISTIQUES TECHNIQUES :

- Matériau : Aluminium, EN AW 6060 T66
- Mât Ø : 130/141 mm
- Hauteur hors sol : 3 ou 5 m
- Poids au mètre : 8,9 kg
- Finition : Aluminium anodisé argent, E6 Ev1
- Largeur max. : 6 m
- Dimension max. du calicot : 6 m²

Contenu des colis :

- Cadre démonté avec guidage intégré pour coulisseaux de fixation
- Câbles et kit de fixation pour porte calicot
- Coulisseaux de fixation (à fixer manuellement) pour calicot

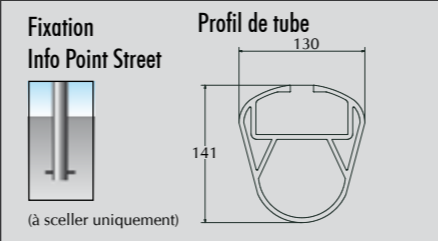
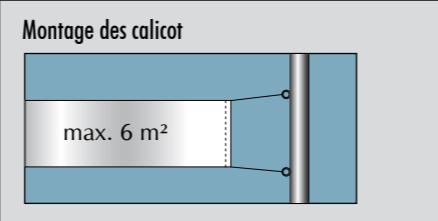
Contenu des colis (option) :

- Éclairage (un ou deux côtés)
- Câbles et kit de fixation pour second porte calicot
- Dispositif de hissage avec manivelle (voir Info Point Street)

Valeurs indicatives (variables en fonction des conditions climatiques) :

Info Point Hauteur hors sol	Format max. du calicot	distance max. des mâts
3 m	max. 6 m ²	6 m
5 m	max. 6 m ²	6 m

Base L x B x T
1,20 x 1,20 x 1,00 m



SIGNUM

Des systèmes publicitaires

Pour calicots de grande taille

- ▶ Tension optimale par des oeillets de chaque côté, en haut et en bas avec armature
- ▶ Hissage simple par une seule personne avec système de hispage
- ▶ Fixation du support mural avec ancrage sur le mur
- ▶ Calcul statique disponible sur demande

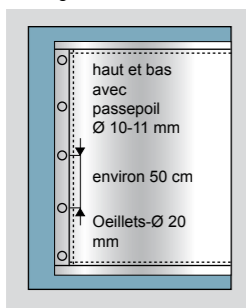
CARACTÉRISTIQUES TECHNIQUES :

- Matériau :
 - Des coulisseaux et armature : Aluminium
 - Raccords : Acier inoxydable
 - Platine murale : Acier galvanisé à chaud
- Profil \varnothing : 75 x 53 mm
- pour les messages publicitaires jusqu'à 12 m de hauteur jusqu'à 10 m de largeur

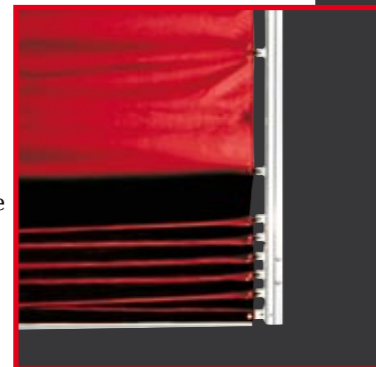
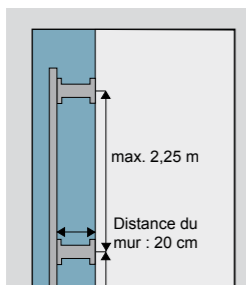
Contenu des colis :

- Livré pré-assemblé
- 2 glissières verticales en aluminium
- 2 armatures horizontales en aluminium (avec cadre tubulaire si nécessaire)
- 1 treuil avec manivelle et câble acier, à partir d'une largeur de 6 m 2 treuils sont nécessaires
- Support mural et élastique de tension

Montage des calicots :



Fixation murale :



Oeillets de chaque côté



Tendu de façon optimale



Support mural



Treuil avec manivelle



FRAME

Système publicitaire en aluminium



- ▶ Assemblage simple sans vis
- ▶ Tension optimale, différents types de fixation pour calicots sont disponibles
- ▶ Changer le message est possible en quelques minutes par une seule personne et sans outils
- ▶ Les calicots sont maintenus par des coulisseaux ajustables

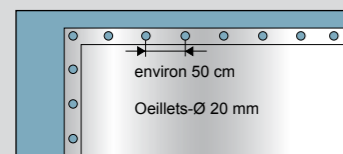
CARACTÉRISTIQUES TECHNIQUES :

- Matériau : Aluminium, EN AW 6060
- Profil ø : 50 mm
- Dimension du cadre : min. 1 m x 1 m max. 10 m x 10 m disponible par pas de 1 m
- Poids au mètre : 1,5 kg
- Finition : Aluminium anodisé argent, E6 Ev1
- Raccord d'angle : Fonte d'aluminium
- Dimension du calicot: Cadre moins 2 x 10 cm
- Support mural en aluminium: option : platine à 1 ou 3 perçages
- Sur demande d'autres longueurs disponibles, nous consulter

Contenu des colis :

- Profils aluminium, raccord d'angle, coulisseaux pour calicot et platine à 1 ou 3 perçage

Montage des calicot



Assemblage raccord d'angle

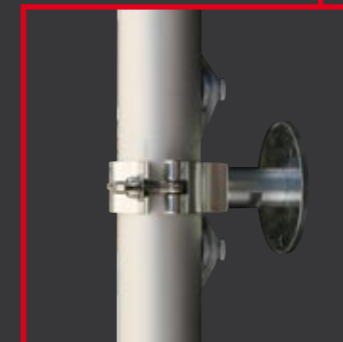


Coulisseau



Cadre assemblé

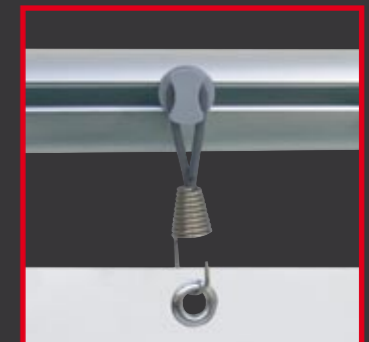
ALUMINIUM



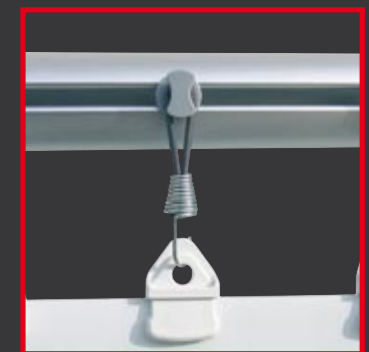
Platine à 3 perçages



Platine à 1 perçage



Élastique de tension avec oeillet (série)



Élastique de tension avec clip



ALUMINIUM

PRESTIGE FRONT

Mât pour drapeaux sur façades,
fixation murale intégrée,
dispositif de hissage intérieur avec manivelle

- ▶ Cylindrique, profil à double cloison
Charge statique optimisée
- ▶ Avec deux potences pour calicot à hisser en standard
- ▶ Dispositif de hissage intérieur avec manivelle
- ▶ Verrouillable en standard

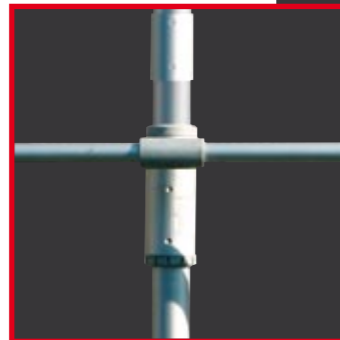
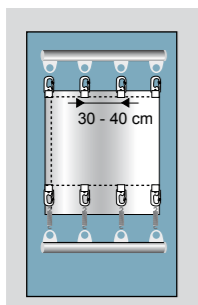
CARACTÉRISTIQUES TECHNIQUES :

- Matériau :
Aluminium, EN AW 6060 A
- Mât Ø : 100 mm
- Longueur du mât : 5-8 m
- Poids au mètre : ~3,5 kg
- Finition :
Aluminium anodisé argent, E6 Ev1
- Dimension max. du calicot :
max. 1 x 4 m
- Platine murale : Fonte d'aluminium
- Pommeau : rond, anthracite

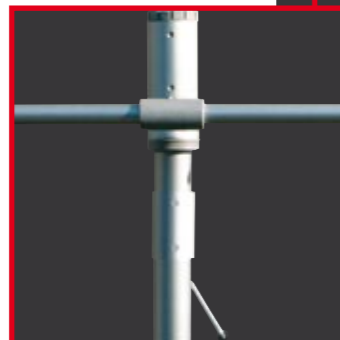
Contenu des colis :

- 1 mât avec dispositif de hissage avec manivelle
- 2 potences pour calicot
- Paire de platines murales

Montage des drapeaux :



Potence supérieure

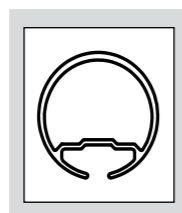


Manivelle en partie basse



Platine murale

Profil de tube



ALUMINIUM

WTA 1

Système mural pour calicot

- ▶ Les calicots sont maintenus par une structure résistant au vent
- ▶ Fixations murales robustes et esthétiques
- ▶ Convient pour les calicots avec passepoil, montage oeillets ou montage fourreau

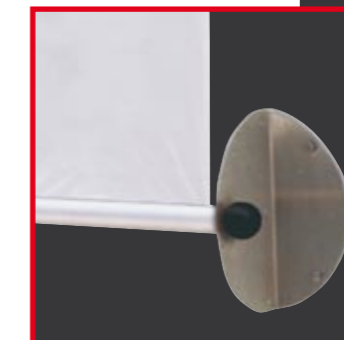
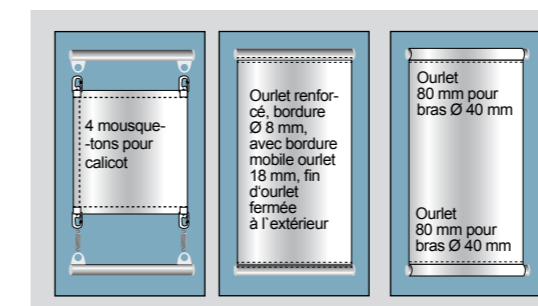
CARACTÉRISTIQUES TECHNIQUES :

- Matériau des platines de fixation :
Acier inoxydable, 1.4301
- Finition platine de fixation : brossée
- Matériau support de calicot :
Aluminium, EN AW 6005 A
- Support de calicot ø : 40 mm
- Longueur du support de calicot :
1100 ou 1600 mm
- Finition support de calicot :
Aluminium anodisé argent, E6 Ev1
- Capuchons : plastique, noir
- Hauteur max de calicot : 6 m

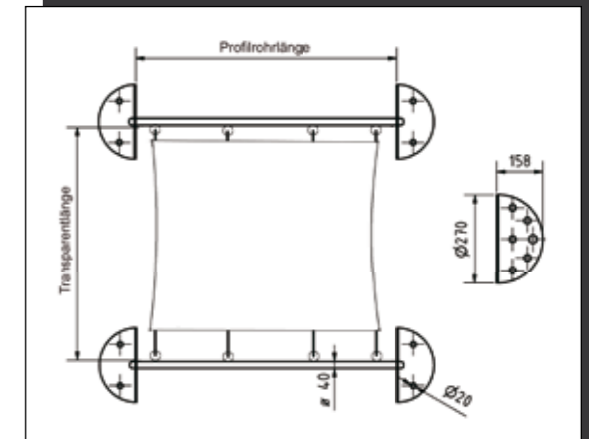
Contenu des colis :

- 4 platines en acier inoxydable
- 2 supports de calicot en aluminium
- 4 capuchons en plastique, noirs
- 8 pitons
- 4 ressorts de tension en acier inoxydable

Montage des drapeaux :



Drapeaux avec passepoil





WTA 2

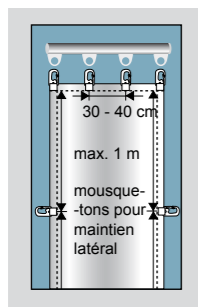
Système mural pour calicot

- ▶ Platine en acier inoxydable pour fixation murale
- ▶ Dispositif de hissage avec manivelle intégrée dans le cadre de support du calicot inférieur
- ▶ Option : entretoises d'écartement du système en cas de présence de corniche

CARACTÉRISTIQUES TECHNIQUES :

- Matériau platine murale : Acier inoxydable, 1.4301
- Finition platine murale : broyée
- Matériau support de calicot : Aluminium, EN AW 6060 A
- Support de calicot \varnothing : 40 mm
- Finition support de calicot : Aluminium argenté anodisé, E6 Ev1
- Dimension max. recommandée de calicot (Hauteur x Largeur) : 10 m x 1 m

Montage des drapeaux :



ACIER INOXYDABLE



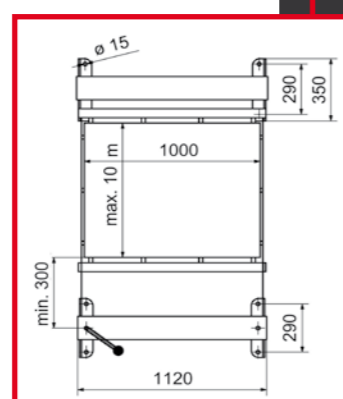
Assemblage du support de calicot supérieur



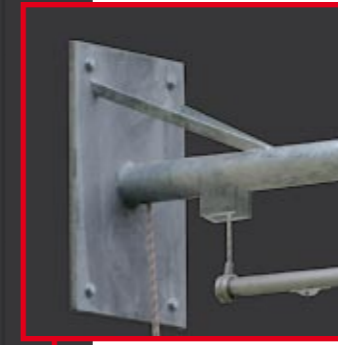
Assemblage du support de calicot inférieur



Manivelle dans le support inférieur de calicot



ACIER



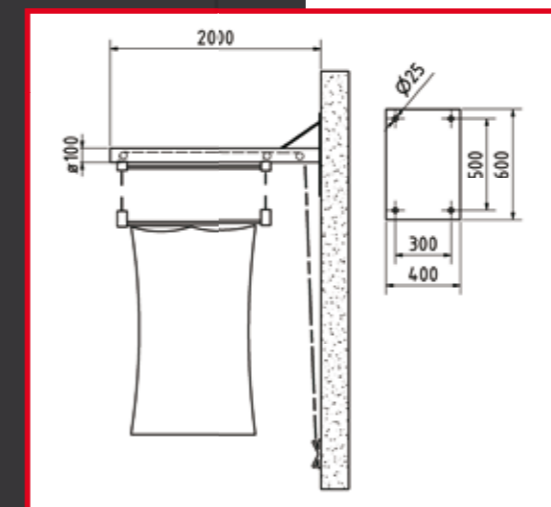
Cadre de support supérieur



Barre de calicot abaissable



Taquet pour drisse



WBA 1

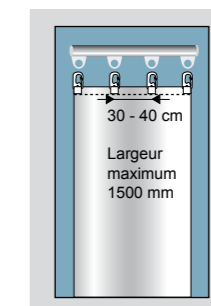
Système mural pour calicot avec barre de calicot abaissable

- ▶ Système mural pour calicot en acier, galvanisé à chaud
- ▶ Drisse avec taquet, permet un hissage facile du calicot
- ▶ Distance maximale du support de calicot jusqu'au taquet de la drisse 10 mètres
- ▶ Armature de support de calicot en acier
- ▶ Pour calicots avec oeillets

CARACTÉRISTIQUES TECHNIQUES :

- Matériau armature de support de calicot : Acier, galvanisé à chaud
- armature de support de calicot \varnothing : 100 mm
- Longueur armature de support de calicot : 2000 mm
- Matériau support de calicot : Aluminium, EN AW 6005 A
- Support de calicot \varnothing : 40 mm
- Finition support de calicot : Aluminium argenté anodisé, E6 Ev1
- Dimension maximale recommandée pour le calicot : (hauteur x largeur): 10 m x 1,5 m

Montage des drapeaux :





WBA 2

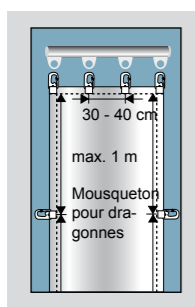
Système mural pour calicot

- ▶ Support en acier pour fixation murale
- ▶ Dispositif de hissage avec manivelle intégrée dans l'armature de support de calicot inférieure
- ▶ Manivelle pouvant être montée en avant ou arrière de l'armature de support du calicot
- ▶ Drisse de tension supplémentaire de la potence supérieure (en fonction du système installé)
- ▶ Pour calicots avec oeillets
- ▶ Option : Entretoise d'écartement du système en cas de présence de corniches

CARACTÉRISTIQUES TECHNIQUES :

- Matériau armature support de calicot : Acier inoxydable, 1.4301
- support de calicot \varnothing : 40 mm
- Longueur armature support de calicot : 1200 mm
- Finition armature support de calicot : brossée
- Matériau support de calicot : Aluminium, EN AW 6060
- Finition support de calicot : Aluminium argenté anodisé, E6 Ev1
- Dimension maximale recommandée pour le calicot (hauteur x largeur) : 6 m x 1 m

Montage des drapeaux :



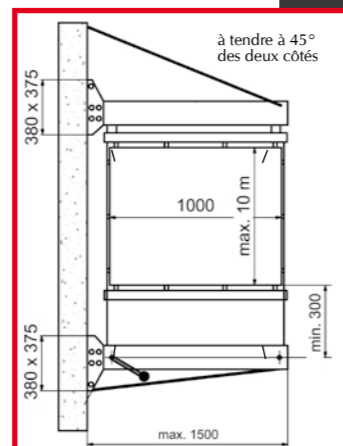
Armature de support de calicot supérieure



Armature de support de calicot inférieure



Manivelle dans l'armature de support de calicot inf.



ACIER INOXYDABLE



PRESTIGE PLUG

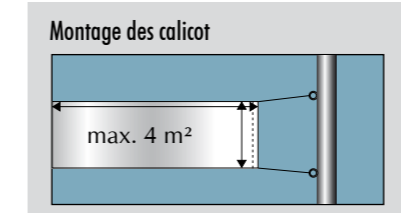
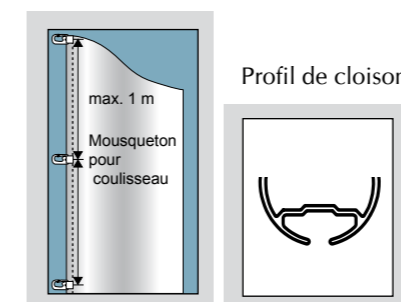
Mât d'extension de haute qualité pour hisser drapeaux et calicots, profil à double cloison

- ▶ Cylindrique, profil à double cloison charge statique optimisée
- ▶ Profil à double cloison approprié pour montage mural et pour extension d'un mât (min. \varnothing 100 mm)
- ▶ En cas de fixation murale : calicots possibles
- ▶ Dispositif de hissage intérieur avec manivelle, verrouillable
- ▶ Ourlet vertical du drapeau/calicot fixé aux coulisseaux dans la rainure du mât
- ▶ Montage avec vis
- ▶ Option : Fixation par sangles et brides pour tubes
- ▶ Raccords en acier inoxydable

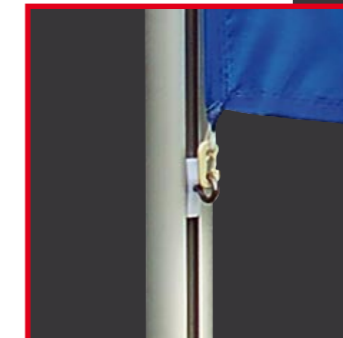
CARACTÉRISTIQUES TECHNIQUES :

- Matériau : Aluminium, EN AW 6005 A
- Mât \varnothing : 75 mm
- Longueur de mât : 4,80 m, 5,80, 6,80 m
- Poids au mètre : 2 kg
- Finition : aluminium argenté anodisé, E6 Ev1

Montage des drapeaux :



Al



Coulisseau avec oeillet



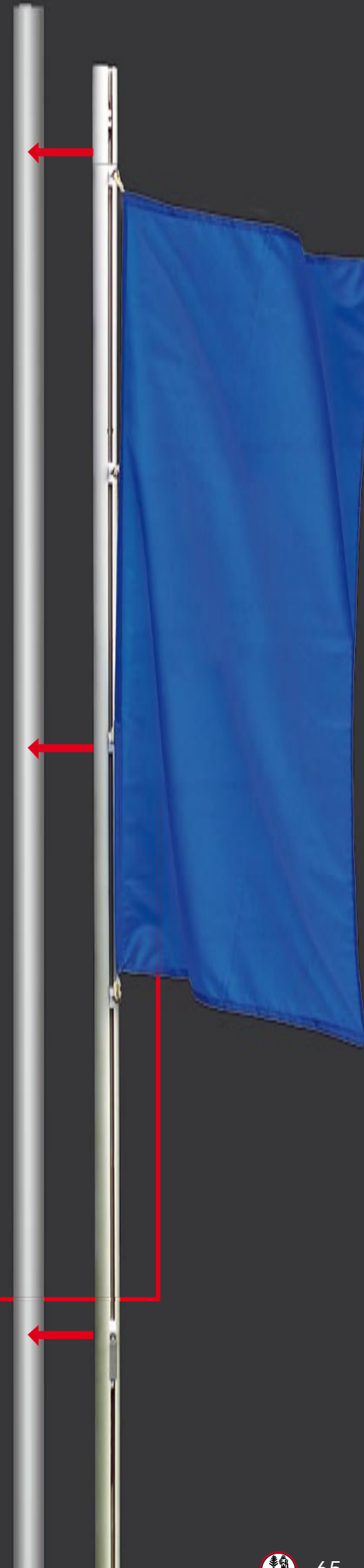
Système de hissage



Manivelle



Verrouillage fermé





VARIO

Système modulaire pour calicot en aluminium

- ▶ Application intérieure et extérieure
- ▶ Idéal pour les salons professionnels, réunions de vente, conférences, séminaires ou événements sportifs
- ▶ Utilisation avec platine au sol, avec support voiture ou avec système à planter dans le sol
- ▶ Profils en aluminium pouvant être assemblés par des pièces de jonctions en acier (bloquées par des vis de réglage)
- ▶ Peuvent être utilisés comme cadre support pour des drapeaux ou calicots
- ▶ Maniement simple – poids réduit

CARACTÉRISTIQUES TECHNIQUES :

- Platine :
 - Matériau : Acier
 - Finition : noir, thermolaqué
 - Diamètre et poids :
 - 390 mm : ~4,5 kg
 - 550 mm : ~9,5 kg
- Profilé en aluminium :
 - Matériau : Aluminium, EN AW 6060
 - Finition : anodisé, argent, E6 Ev1
 - Diamètre : 40 mm
 - Poids au mètre : ~0,5 kg
 - Longueurs de tube : 1 m, 2 m, 3 m et 4 m

ALUMINIUM





MOBILIS et MOBILIS A

Mât/socle mobile, pour voiture, en acier, option : avec potence

- ▶ Utilisation intérieure et extérieure
- ▶ Idéal pour les salons professionnels, réunions de vente ou concessions automobiles
- ▶ Maniement simple – poids réduit
- ▶ Hauteur 4 et 5 m : une ou deux sections, Hauteur 6 m : 3 sections Hauteur max. 6 m
- ▶ Socle robuste en acier
- ▶ Profilé haute qualité en aluminium
- ▶ Mât pouvant être inséré dans le socle, et fixé par une clavette de guidage en plastique
- ▶ **Option** : Potence

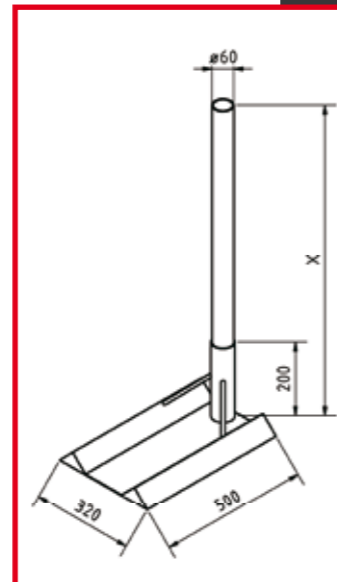
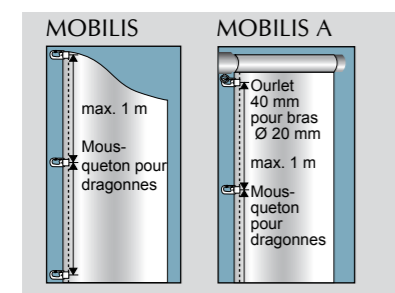
CARACTÉRISTIQUES TECHNIQUES :

- Matériau du socle : Acier galvanisé à chaud
- Dimensions du socle : 500 x 320 x 200 mm
- Poids du socle : ~ 7 kg
- Mât Ø : 60 mm
- Matériau : Aluminium, EN AW 6005
- Hauteur hors sol : 4-6 m
- Poids au mètre : ø 60 mm : ~ 1,0 kg
- Finition : Aluminium anodisé argent, E6 Ev1
- Pommeau : rond, anthracite

Option MOBILIS A :

- Potence ø : 30 mm
- Type de potence : Montage fourreau
Longueur de potence : 1500 mm

Montage des drapeaux :



Pommeau



Fixation du drapeau



Socle en acier



MOBILIS INOX et MOBILIS INOX A

Mât/socle mobile, pour voiture, en acier inoxydable option avec potence

- ▶ Utilisation intérieure et extérieure
- ▶ Idéal pour les salons professionnels réunions de vente ou concessions automobiles
- ▶ Maniement simple – poids réduit
- ▶ Hauteur 4 et 5 m : une ou deux sections, Hauteur 6 m : 3 sections Hauteur max. 6 m
- ▶ Socle robuste et esthétique en acier inoxydable
- ▶ Profilé haute qualité en aluminium
- ▶ Mât pouvant être inséré dans le socle, et fixé par une clavette de guidage en plastique
- ▶ **Option** : Potence

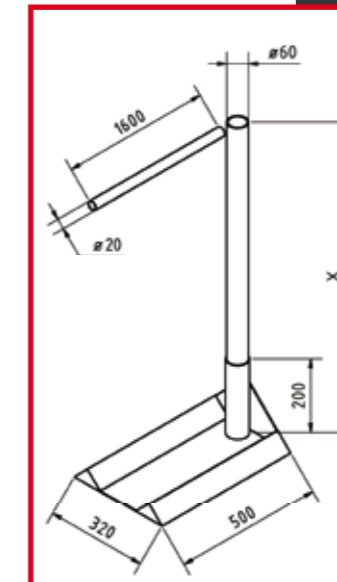
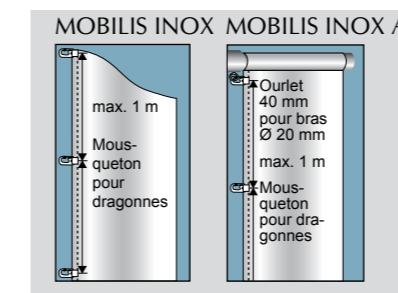
CARACTÉRISTIQUES TECHNIQUES :

- Matériau du socle : Acier inoxydable, 304L
- Dimensions du socle : 500 x 320 x 200 mm
- Poids du socle : ~ 7 kg
- Mât Ø : 60 mm
- Matériau : Aluminium, EN AW 6005
- Hauteur hors sol : 4-6 m
- Poids au mètre : ø 60 mm : ~ 1,0 kg
- Finition : Aluminium anodisé argent, E6 Ev1
- Pommeau : rond, anthracite

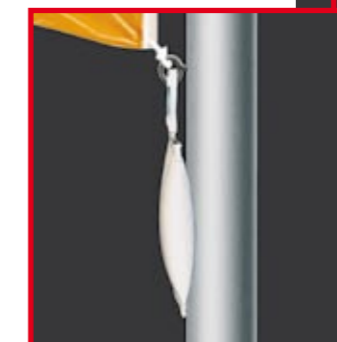
Option MOBILIS INOX A :

- Potence ø : 30 mm
- Type de potence : Montage fourreau
Longueur de potence : 1500 mm

Montage des drapeaux :



Potence



Fixation du drapeau



Socle en acier inoxydable



WINDY

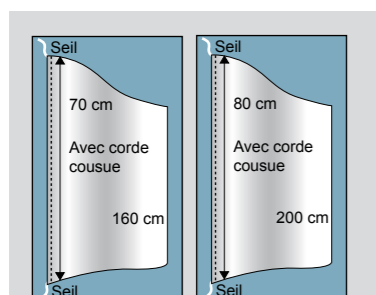
Mât intérieur en aluminium avec système de soufflerie intégrée

- ▶ Imitant les drapeaux portés par le vent
- ▶ Idéal pour bâtiments officiels, foires, salons, salles de vente, réceptions d'hôtels, etc.
- ▶ Système de soufflerie silencieux
- ▶ Socle esthétique, blanc (autres couleurs RAL sur demande)
- ▶ Mât inséré dans le socle
- ▶ Hauteur 2, 2,5 ou 3 m: une section
Hauteur 3,5 à 5,5: deux sections
- ▶ Transport simple : longueur des éléments max. 2,5 m
- ▶ Tube inférieur 2 m, tube supérieur max. 2,5 m à assembler
- ▶ Distance perçage d'oeillets adaptable

CARACTÉRISTIQUES TECHNIQUES :

- Socle en métal conique :
ø (bas / haut) 600 / 200 mm
Hauteur environ 400 mm, blanc
- Soufflerie :
Puissance du moteur : 130 W
Alimentation : 230 V
- Poids du socle et soufflerie : 21 kg
- Hauteur hors sol : Mât ø :
2,5 m, 3 m, 3,5 m : 75 mm
4 m, 4,5 m, 5 m, 5,5 m : 100 mm
- Matériau : Aluminium, EN AW 6005
- Finition :
Aluminium anodisé argent, E6 Ev1
- Mât, poids au mètre : ~1,5 kg
- Ventilation optimale du drapeau sur toute sa hauteur de façon uniforme
- Fixation du drapeau par mousquetons
- Pour hauteur de mât de 2 + 3 m : dimension de drapeau conseillée max. (Hauteur x largeur) 160 x 70 cm

Montage des drapeaux :



ALUMINIUM



Buses de ventilation

Socle avec soufflerie

ACIER



Sans lestage

Avec lestage



PERAGON

Support de mât mobile en acier

- ▶ Installation simple et rapide des mâts, particulièrement lors de manifestations
- ▶ Auto lestage pour utilisation en toute circonstance
- ▶ Fabrication en acier galvanisée à chaud, lestage additionnel par pavé, plaques en béton et autres matériaux semblables
- ▶ Mât (ø 75 mm) inséré dans la base et fixé par une clavette de guidage MANNUS-système Z
- ▶ Base et lestage pouvant également être positionnés par chariot élévateur

CARACTÉRISTIQUES TECHNIQUES :

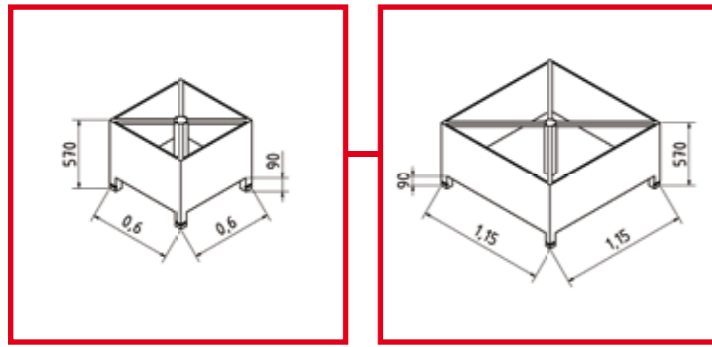
- Matériau : Acier, galvanisé à chaud
- Poids total sans lestage : 40 kg
- Dimensions : 1 x 1 m
- Longueur max. du mât : 7 m
- Mât max Ø : 75 mm

Lestage des support recommandé comme suit.

Dimension maximale de drapeau (Largeur x hauteur = m²)	Jusqu'à vent force 6		Jusqu'à vent force 8	
	Hauteur du mât 6 m	Hauteur du mât 7 m	Hauteur du mât 6 m	Hauteur du mât 7 m
Format portrait 1,20 x 3,00 = 3,6 m²	84 kg	125 kg	240 kg	330 kg
Format paysage 2,50 x 1,20 = 3,0 m²				
Format portrait 1,50 x 4,00 = 6,0 m²	96 kg	140 kg	260 kg	370 kg

Le lestage doit être réparti de façon uniforme sur la surface de support de 1 x 1 m
Valeurs indicatives:

- 1 m² de pavé de 6 cm d'épaisseur = environ 120 kg
- 1 m² de pavé de 8 cm d'épaisseur = environ 180 kg



TETRAGON S et L

Support de mât mobile en acier, carré

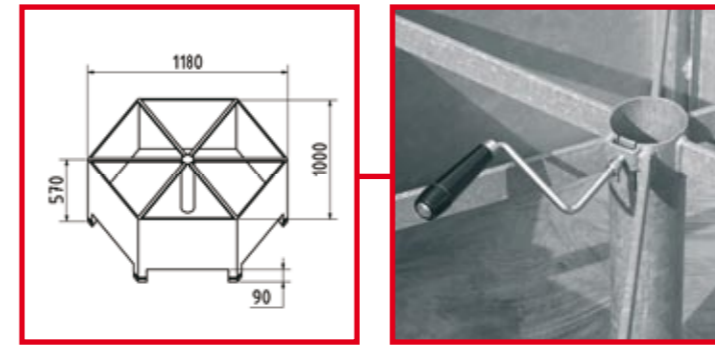
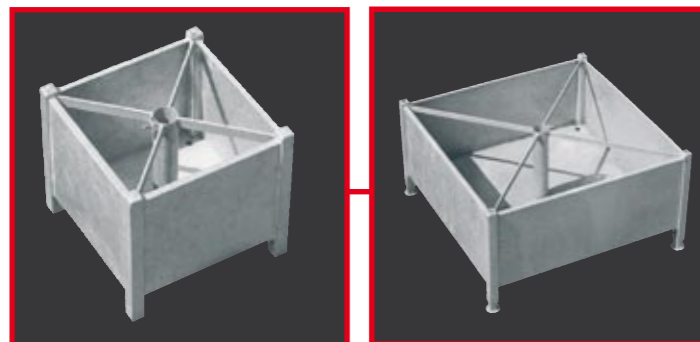
- ▶ Acier galvanisé à chaud
- ▶ Pour des mâts d'une hauteur maximum hors sol de 8 m
- ▶ Réglage de la stabilité par vérins ajustables en hauteur sous la base
- ▶ Pour diamètre de mât de 75 mm
- ▶ Lestage par sable, caillou, etc.
- ▶ Option : Ajustement des pieds et du mât par manivelle

CARACTÉRISTIQUES TECHNIQUES :

- Matériau : Acier
- Finition : galvanisé à chaud, thermolaqué sur demande
- Poids à vide :
 - Tetragon S : ~ 45 kg
 - Tetragon L : ~ 65 kg
- Lestage :
 - Tetragon S : max. 200 kg
 - Tetragon L : max. 500 kg
- Contenance :
 - Tetragon S : ~ 140 l
 - Tetragon L : ~ 550 l
- Pour Mât Ø : 75 mm
- Option : Réglage des pieds par manivelle (inclinaison max. 10 degrés)

Types :

Modèle	Dimension	Hau- teur (mm)	Hau- teur max.	Dimension de drapeau max.
Tetragon S	0,6 x 0,6 m	570	5 m	1,2 x 2,0 m
Tetragon L	1,15 x 1,15 m	570	8 m	1,5 x 4,0 m



Ajustement via manivelle

HEXAGON

Support de mât mobile en acier, hexagonal

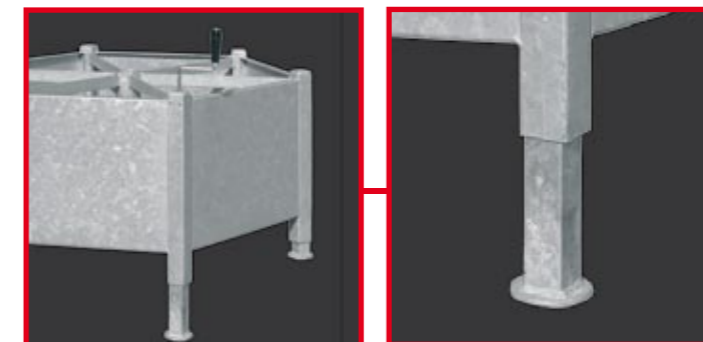
- ▶ Acier galvanisé à chaud
- ▶ Pour des mâts d'une hauteur maximum hors sol de 8 m
- ▶ Réglage de la stabilité par vérins ajustables en hauteur sous la base
- ▶ Pour diamètre de mât de 75 mm
- ▶ Lestage par sable, caillou etc.
- ▶ Option : Ajustement des pieds et du mât par manivelle

CARACTÉRISTIQUES TECHNIQUES :

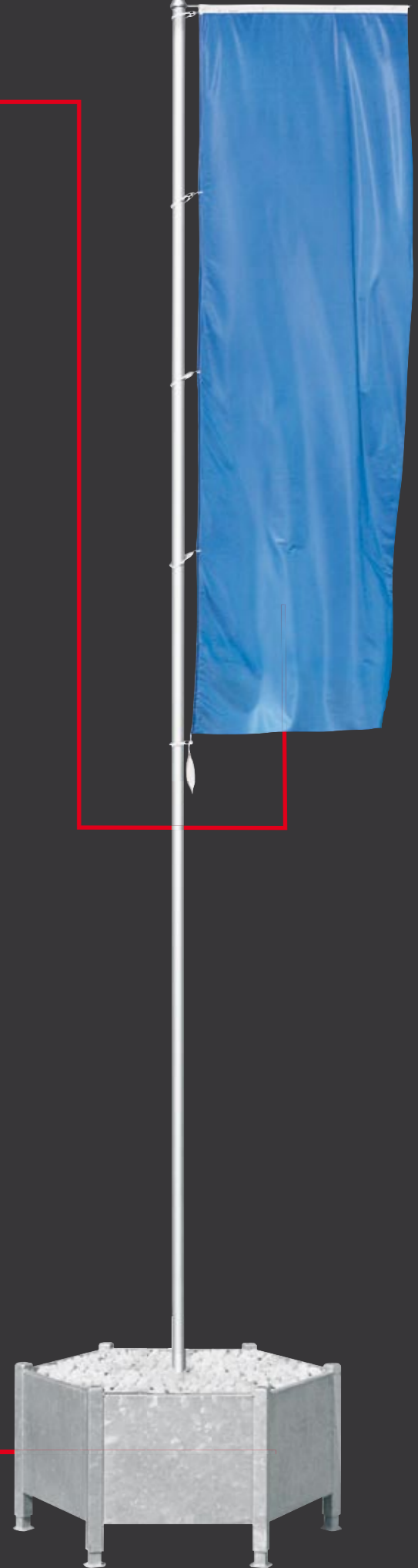
- Matériau : Acier
- Finition : galvanisé à chaud, thermolaqué sur demande
- Poids à vide : ~ 95 kg
- Lestage : max. 450 kg
- Contenance : 380 l
- Pour Mât Ø : 75 mm
- Option : Ajustement des pieds par manivelle (inclinaison max. 10 degrés)

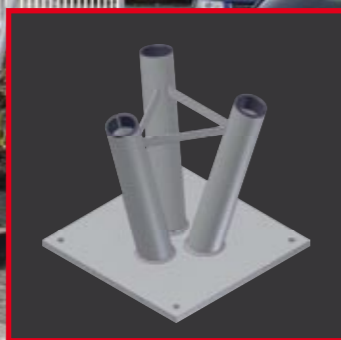
Types :

Modèle	Dimension	Hau- teur (mm)	max. Mât- Hau- teur	Dimension de drapeau max.
Hexagon	1,18 x 1,00 m	570	8 m	1,5 x 4,0 m



Ajustement des pieds par manivelle Pied réglable en hauteur

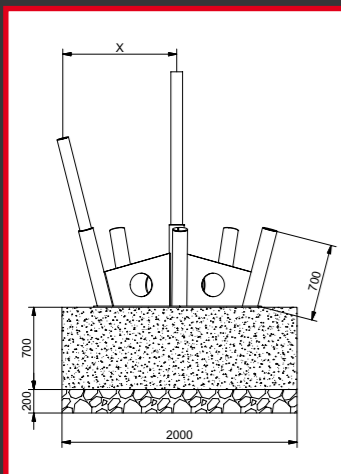




Détails de la base SPI 3



Détails de la base 4-12



SPI-Z

Fixation robuste multi-mâts

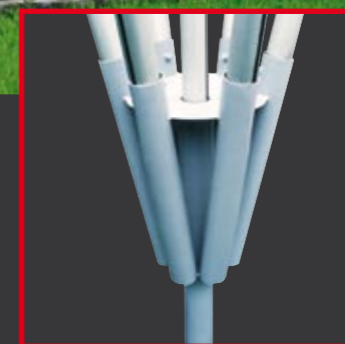
- ▶ Présentation attractive de mâts devant les hôtels, halls d'exposition, bâtiments administratifs, parcs, centres de sportifs, etc.
- ▶ Fabrication robuste en acier, galvanisée à chaud, garantissant une protection optimale anticorrosion, sur demande en couleurs RAL
- ▶ Platinas avec avant-trou pour fixation dans le sol
- ▶ platine à sceller également disponible
- ▶ Mâts répartis de façon symétrique autour du centre
- ▶ convient pour des mâts (ø 75 ou 100 mm) sans système de potence, manchonnés sur la base et fixés par une clavette de guidage MANNUS-système Z

CARACTÉRISTIQUES TECHNIQUES :

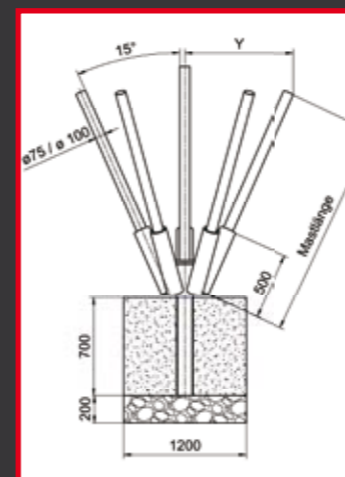
- Matériau : Acier S 235, galvanisé à chaud
- pour Mât Ø : 75 ou 100 mm, sans système de potence
- Hauteur max. du mât : 9 m
- Nombres de mâts : SPI 3 : 3 mâts extérieurs
SPI 4-12: 1 mât central et 3, 4, 5, 6, 7 ou 8 mâts extérieurs
- Inclinaison des mâts : 15 °
- Recommandation : Mâts extérieurs plus courts de 1 m que le mât central
- Poids de la fixation pour les mâts : 3 embases pour mâts extérieurs : ~ 50 kg
11 embases pour mâts extérieurs : ~ 250 kg
- Pour une présentation élégante, les mâts latéraux doivent être 1 m plus courts que le mât central

Déborder X (mm) dépend du nombre de mâts et de la longueur des mâts (valeurs approximatives)

Longueur extérieur du mât \ Nombre Mâts	3	4	5	6	7	8
6 m	1750	1870	1970	2270	2270	2320
7 m	2000	2125	2225	2525	2525	2575
8 m	2200	2330	2430	2730	2730	2780
9 m	2535	2660	2760	3060	3060	3110



Fabrication en acier



RONDELL-Z

Fixation légère pour plusieurs mâts

- ▶ Présentation élégante des mâts
- ▶ Fabrication en acier galvanisé à chaud, couleur RAL sur demande
- ▶ Les mâts manchonnés dans des embases de type Z ou M
- ▶ Montage à sceller également disponible
- ▶ Pour 4 à 7 mâts
- ▶ Les mâts sont disposés de façon régulière autour du centre
- ▶ Les mâts (ø 75 mm) sans système de potence sont manchonnés sur la base et vissés avec protection anti-vandalisme

CARACTÉRISTIQUES TECHNIQUES :

- Matériau : Acier S 235, galvanisé à chaud
- pour Mât Ø : 75 mm, sans système de potence
- Hauteur max. du mât : 9 m
- Nombre de mâts : 1 mât central et 3, 4, 5 ou 6 mâts extérieurs
- Inclinaison des mâts : 15 °
- Recommandation: Mât extérieur plus courts de 1 m que le mât central
- Poids de la fixation pour les mâts : 3 embases pour mâts extérieurs : ~ 50 kg
6 embases pour mâts extérieurs : ~ 80 kg
- Pour une présentation élégante, les mâts latéraux doivent être 1 m plus courts que le mât central

Déborder X (mm) dépend du nombre de mâts et de la longueur des mâts (valeurs approximatives)

Longueur du mât extérieur (x)	Dimension Y
6 m	1830 mm
7 m	2090 mm
8 m	2350 mm

Embases pour mâts

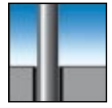


Z 75

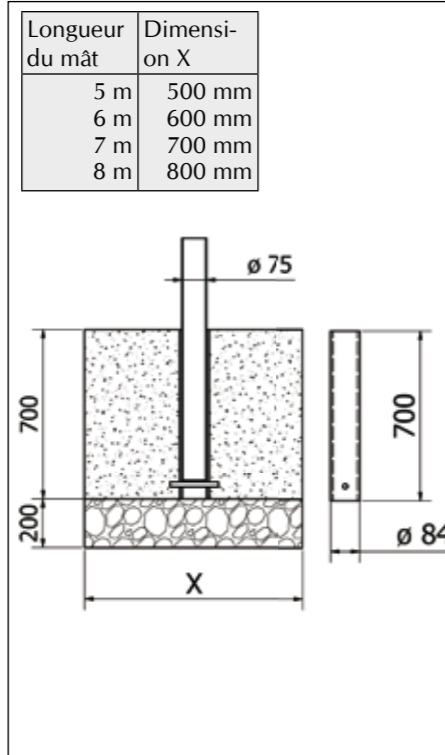
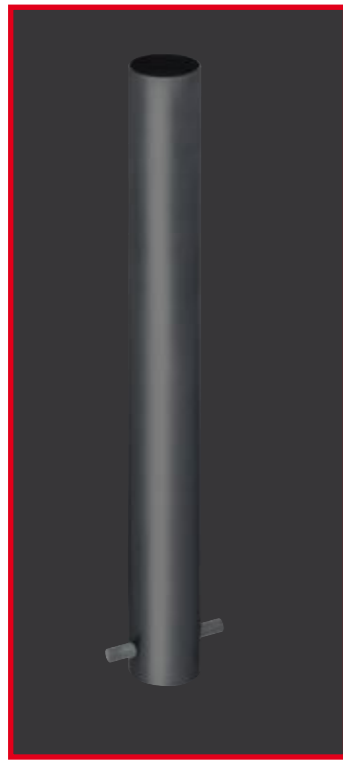
M 75

(Clavette de guidage)

(Ajustage du mât excentrique)



Type LK, embase en PVC, fourreau à sceller



Utilisation :

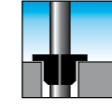
- ▶ Fourreau simple pour des mâts de \varnothing 75 mm
- ▶ PVC de haute qualité, résistant aux acides
- ▶ Tige anti-rotation en acier dans la base

CARACTÉRISTIQUES TECHNIQUES :

- Matériau : PVC dur
- Tige d'ancrage : Acier
- massif béton : Qualité de béton C25/30

Types :

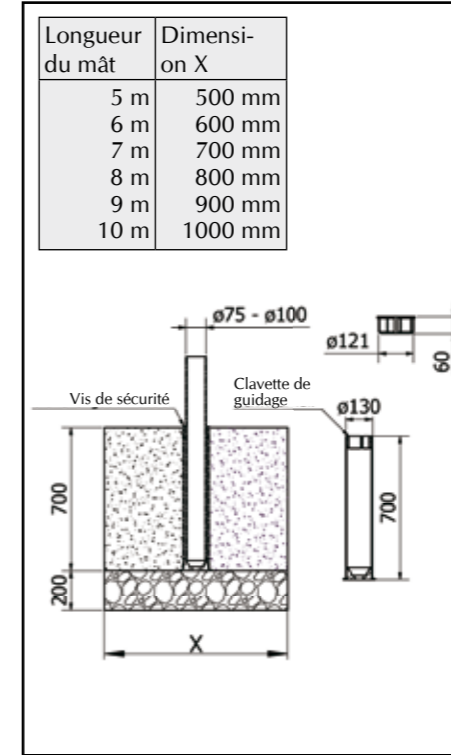
Mât \varnothing	Type
75 mm	LK 75



Type Z, fixation en aluminium avec clavette de guidage



Clavette de guidage



Utilisation :

- ▶ Fourreau avec clavette de guidage pour mâts de \varnothing 75 et \varnothing 100 mm
- ▶ Embase conique, fonte d'acier
- ▶ Clavette de guidage en PVC absorbe les vibrations du mât
- ▶ Vis de sécurité, garanti que la clavette de guidage est bloquée dans le fourreau

CARACTÉRISTIQUES TECHNIQUES :

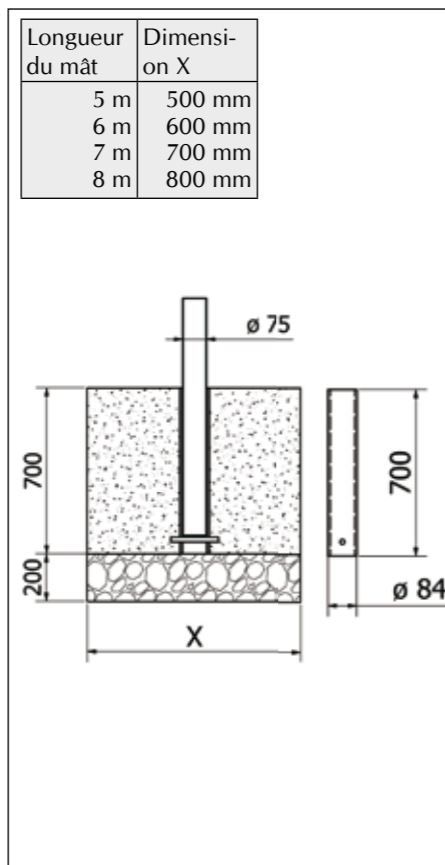
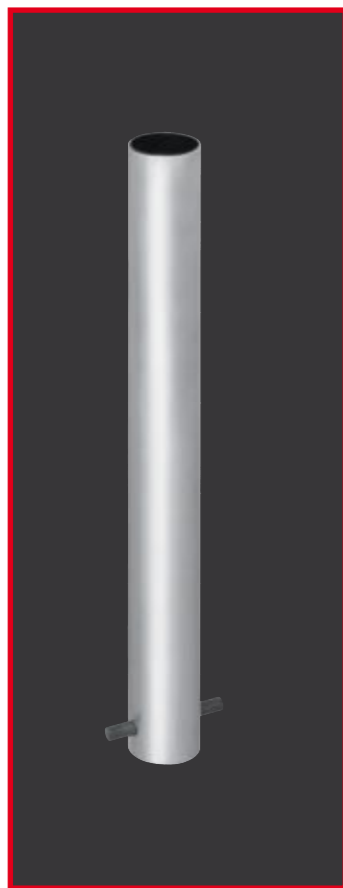
- Matériau : Aluminium, EN AW 6060
- Matériau embase : Fonte d'acier
- Matériau clavette de guidage : LD-PE
- massif béton : Qualité de béton C25/30

Types :

Mât \varnothing	Type
75 mm	Z 75
100 mm	Z 100



Type L, fixation en aluminium/PVC, fourreau à sceller



Utilisation :

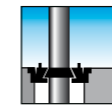
- ▶ Fourreau à double cloison pour mâts de \varnothing 75 mm
- ▶ Extérieur en aluminium, intérieur en plastique
- ▶ PVC de haute qualité, résistant aux acides
- ▶ Tige anti-rotation en acier dans la base

CARACTÉRISTIQUES TECHNIQUES :

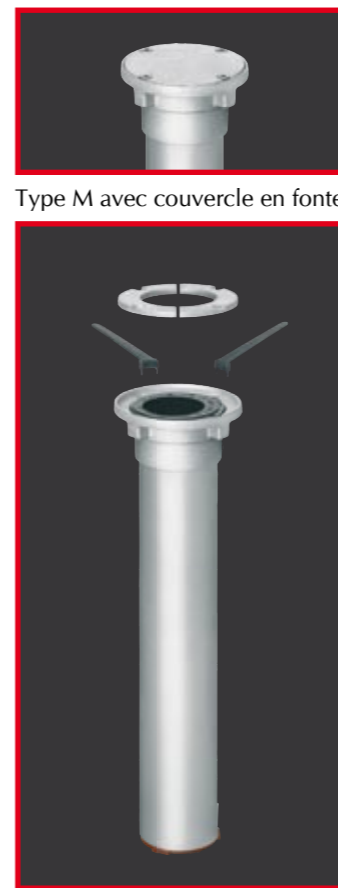
- Matériau tube extérieur : Aluminium, EN AW 6060
- Matériau tube intérieur : PVC dur
- Tige d'ancrage : Acier
- Massif béton : Qualité de béton C25/30

Types :

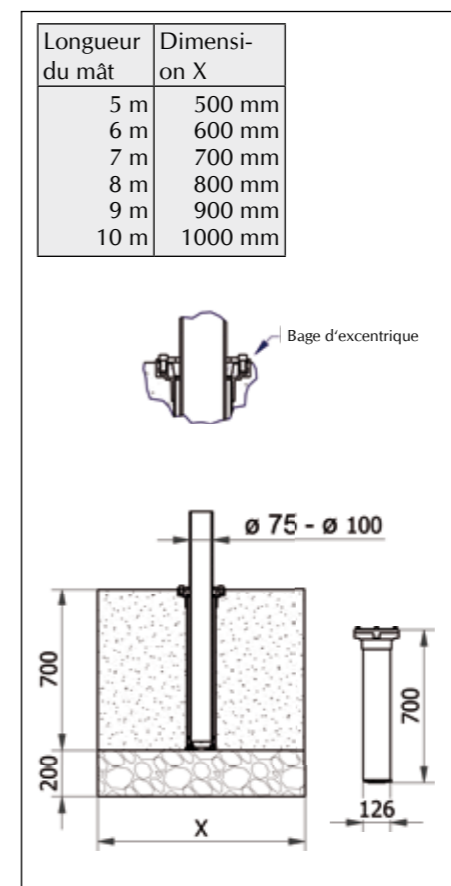
Mât \varnothing	Type
75 mm	L 75



Type M, fixation en aluminium avec bague excentrique



Type M avec couvercle en fonte



Utilisation :

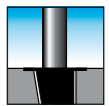
- ▶ Fourreau à sceller avec bague excentrique pour ajustage vertical du mât livrée en standard
- ▶ Bague excentrique et inserts périphériques évitent la rotation du mât
- ▶ Mât amovible et remplaçable par un couvercle en fonte
- ▶ Convient également pour les mâts porte calicots

CARACTÉRISTIQUES TECHNIQUES :

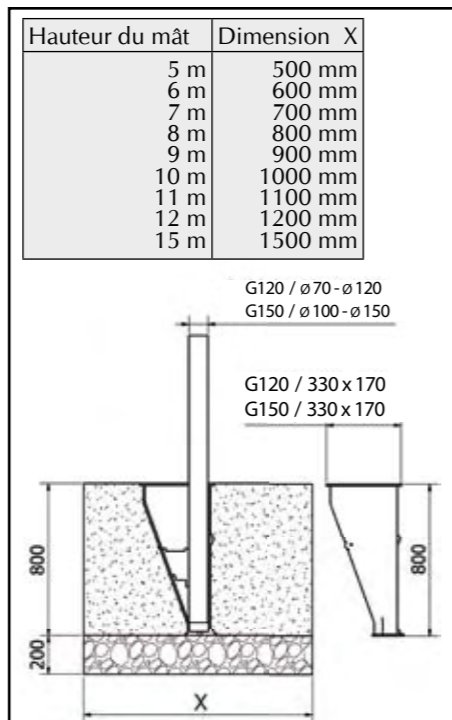
- Matériau : Aluminium, EN AW 6060
- Matériau embase : Fonte d'acier
- Matériau fixation pour bague excentrique : Fonte d'acier
- Matériau bague excentrique : PP
- Inclinaison du mât réglable jusqu'à 5°
- massif béton : Qualité de béton C25/30

Types :

Mât \varnothing	Type
75 mm	M 75
100 mm	M 100



Type G, embase en fonte d'acier, pour différents diamètres de mâts



Utilisation :

- ▶ Embase en fonte, idéale pour les mâts en acier ou les porte calicots
- ▶ Convient pour différents diamètres de mât grâce à sa fixation par clavette
- ▶ Couvercle à fermeture intégrée

CARACTÉRISTIQUES TECHNIQUES :

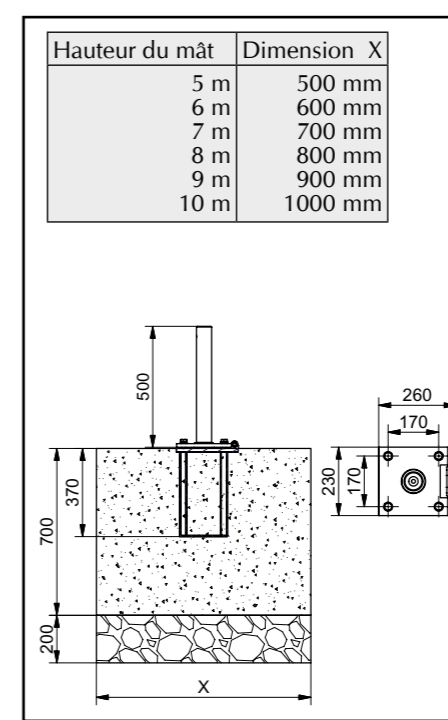
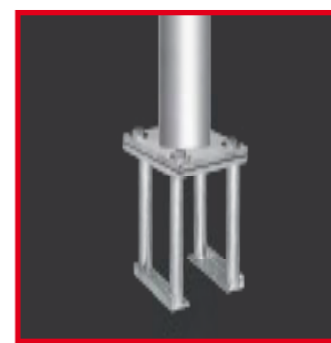
- Matériau : Fonte d'acier, thermolaqué
- Scellement : Qualité de béton C25/30
- Poids :
G 100 41 kg
G 150 56 kg

Types :

Mât ø	Type
70-120 mm	G 120
100-150 mm	G 150



Type KI, embase en acier, standard, basculante, manchon intérieur

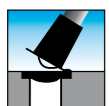


Utilisation :

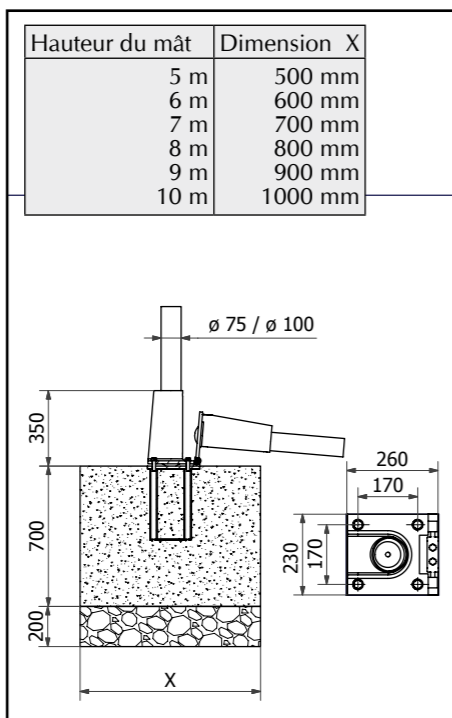
- ▶ Embase basculante
- ▶ Permet un basculement simple du mât
- ▶ Tube renforcé intérieur augmentant la charge statique du mât
- ▶ Le mât est bloqué à l'intérieur par un tube renforcé et par des adaptateurs spéciaux en PVC pour les mâts
- ▶ Ajustage précis possible par vissage

CARACTÉRISTIQUES TECHNIQUES :

- Matériau : Acier S 235, galvanisé à chaud
- Scellement : Qualité de béton C25/30
- Épaisseur de la plaque : 15 mm



Type KA, embase en acier, basculante, maintien extérieur



Utilisation :

- ▶ Embase basculante
- ▶ Montage simple du mât
- ▶ Le Mât est maintenu par un support entourant le tube
- ▶ Ajustage précis possible par vissage

CARACTÉRISTIQUES TECHNIQUES :

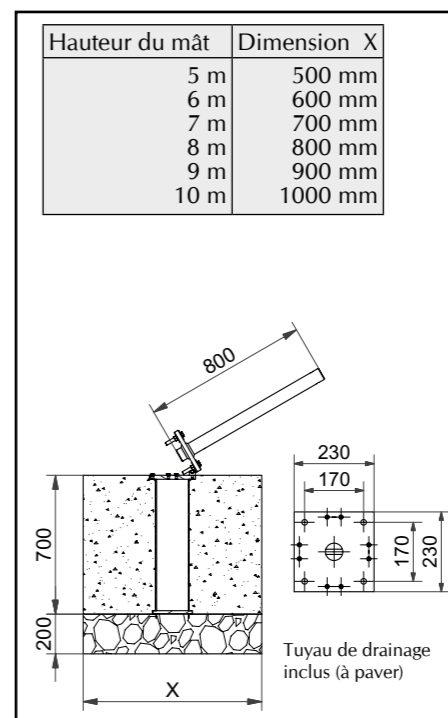
- Matériau : Acier, galvanisé à chaud
- Scellement : Qualité de béton C25/30
- Connecteur vissé dans le pied de mât
- Épaisseur de la plaque : 15 mm

Types :

Mât ø	Type
75 mm	K 75
100 mm	K 100



Type KIK, embase en acier, confort, basculante, manchon intérieur

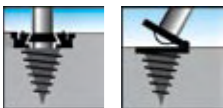


Utilisation :

- ▶ Voir détails type KI, ci-dessus
- ▶ Charnière mobile, permet au mât de basculer dans les quatre directions
- ▶ L'ajustage vertical est conservé quand le mât est abaissé et remonté
- ▶ Installation au ras du sol (sans rebord gênant pour les piétons, voitures) après démontage de la charnière basculante et de l'élément basculant haut
- ▶ Ouverture pour câble (LED Line, High light)
- ▶ Ajustage précis possible par vissage
- ▶ Statique éprouvée
- ▶ Embase basculante pouvant être pavée
- ▶ scellement : Qualité de béton C25/30

CARACTÉRISTIQUES TECHNIQUES :

- Matériau : Acier S 235, galvanisé à chaud
- Scellement : Qualité de béton C25/30



Type EM, Type EK, cheville au sol



Utilisation :

- ▶ Pour une installation solide des mâts directement dans le sol sans massif béton
- ▶ Extraction simple après utilisation sans excavation
- ▶ Chevillage au sol par utilisation de perceuse ou machine pour la pose de poteaux
- ▶ Fonctionne aussi dans des sols géologiquement difficiles
- ▶ À combiner avec les embases MANNUS système M (voir page 77) ou le système KI (voir page 79)
- ▶ Ajustage du mât possible jusqu'à 10° d'angle (Type EK)

CARACTÉRISTIQUES TECHNIQUES :

- Acier galvanisé à chaud
- Taille 1, avec plaque basculante à visser : 140 x 1600 mm
- Hauteur max. du mât : 8 m
- Taille 2, avec plaque basculante à visser : 140 x 2000 mm
- Hauteur max. du mât : 10 m
- Taille 1, avec support : 114 x 1600 mm
- Hauteur max. du mât : 8 m
- Taille 2, avec support : 114 x 2000 mm
- Hauteur max. du mât : 10 m
- Support :
 - ø intérieur 75 ou 100 mm
- Plaque à visser : 230 x 230 mm



Perceuse



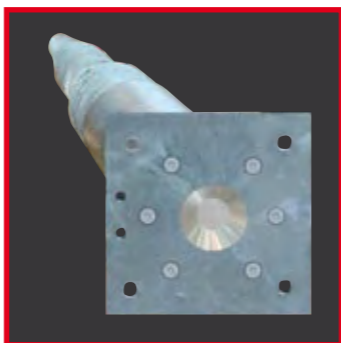
Machine pour l'assemblage de pieux



Type EM pour support



Support EM, voir page 77



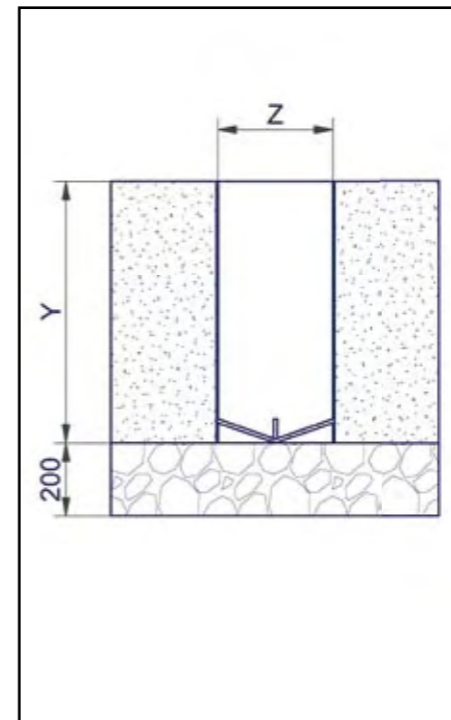
Type EK avec plaque basculante à visser



Support basculant EK, voir page 79



Type BS, embase en acier pour les mâts



Utilisation :

- ▶ Support à sceller pour les mâts et arbres décoratifs, de Noël...
- ▶ Fourreau robuste avec couvercle gaufré au niveau du sol
- ▶ Couvercle à visser pour obturer l'embase
- ▶ Si nécessaire, le mât peut être lesté avec du sable

CARACTÉRISTIQUES TECHNIQUES :

- Matériau : Acier, galvanisé à chaud
- Poids - Ø intérieur - profondeur

21,80 kg	210 mm	750 mm
52,00 kg	300 mm	950 mm
86,00 kg	400 mm	1200 mm

POTEAUX

comme protection contre collision pour des mâts, en acier ou aluminium

- ▶ Pour les zones critiques avec grand risque de chocs
- ▶ Haute qualité
- ▶ Prolonge la vie de vos mâts
- ▶ Galvanisé, résistant à la corrosion, surface résistante
- ▶ En option avec revêtement blanc/rouge
- ▶ Sans entretien
- ▶ Montage simple à sceller ou sur platine
- ▶ Avec bandes rétro-réfléchissantes rouges

CARACTÉRISTIQUES TECHNIQUES :

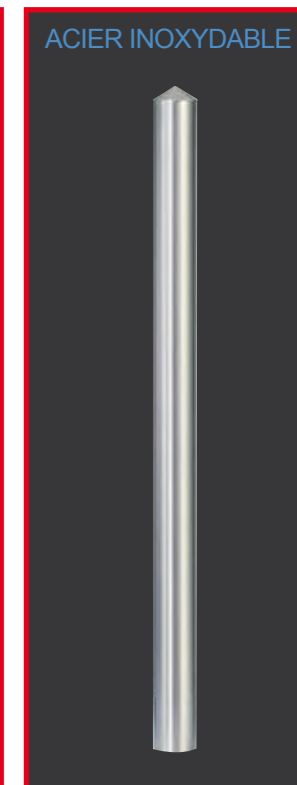
- Matériau : Aluminium, acier ou acier inoxydable
- Poteaux ø : 60 mm ou 76 mm ou 101 mm
- Hauteur hors sol : 900 mm



Jupiter Basic AS 16/1

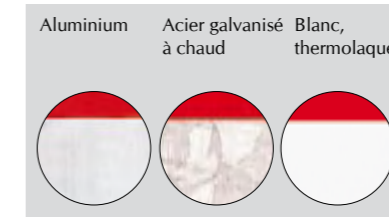


Jupiter Basic AS 17/1

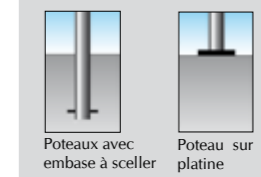


Saturn Basic ASE 30/1

Surface

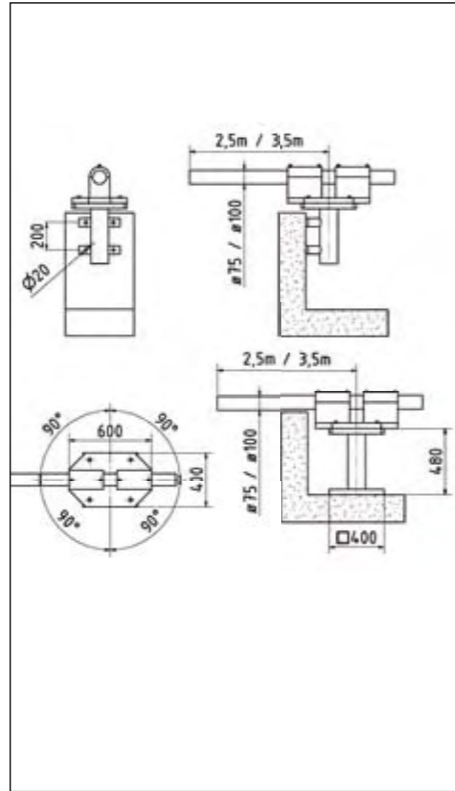


FIXATIONS AU SOL



POTEAUX – de protection contre les chocs

Type DS, support de mâts pour toit, basculable



Utilisation :

- ▶ Extrêmement robuste avec platine en acier et support en aluminium
- ▶ Platine disponible en 2 versions comme support de toit ou comme support mural
- ▶ Support basculable en aluminium sur la platine en acier pour le changement de drapeau
- ▶ Fixation de la platine par 4 perçages
- ▶ Fonctionne aussi en fixation murale

CARACTÉRISTIQUES TECHNIQUES :

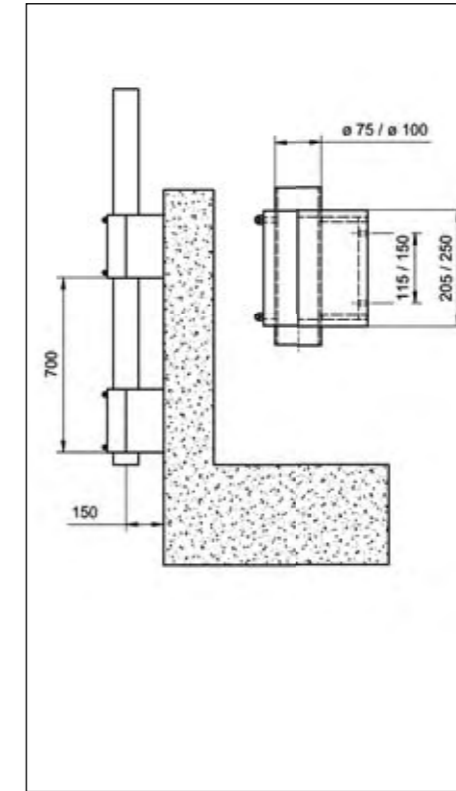
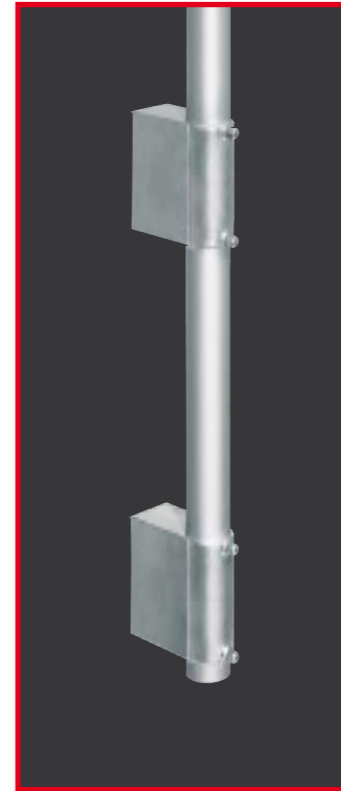
- Matériau :
Platine : Acier S 235, galvanisé à chaud
Support : Fonte en aluminium
- Angle de bascule : 360°
- À fixer à : 90°, 180°, 270° ou 360°

Types :

Type	Mât ø	Hauteur max. de mât
DS 75	75 mm	2,5 m
DS 100	100 mm	3,5 m

FIXATIONS MURALES

Type WH, fixation murale pour mâts



Utilisation :

- ▶ Fixation murale esthétique en fonte d'aluminium pour une présentation discrète sur façades et murs
- ▶ Fixation des deux éléments de support par 2 ancrages chacun
- ▶ Convient pour mât-ø 75 ou 100 mm
- ▶ La plaque de l'élément support est vissée dans le mât pour le bloquer

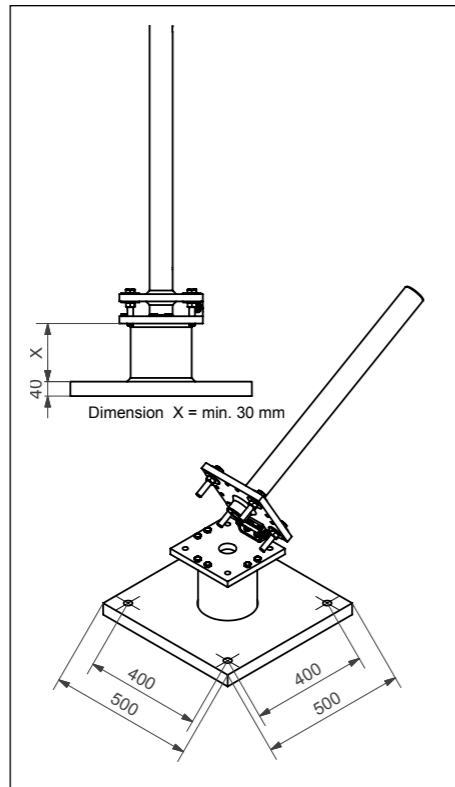
CARACTÉRISTIQUES TECHNIQUES :

- Matériau : Fonte d'aluminium
- Dimensions éléments de support :
pour mât ø 75 mm : 90 x 205 mm
pour mât ø 100 mm : 120 x 250 mm

Types :

Type	Pour Mât ø	Hauteur max. de mât
WH 75	75 mm	6 m
WH 100	100 mm	7 m

Type DKIK, support de mâts, basculable



Utilisation :

- ▶ Extrêmement robuste pour montage sur toit
- ▶ Platine avec support basculant KI (voir page 79) à visser
- ▶ Distance entre platine et élément basculant (par exemple pont électrique, isolation de toitures)

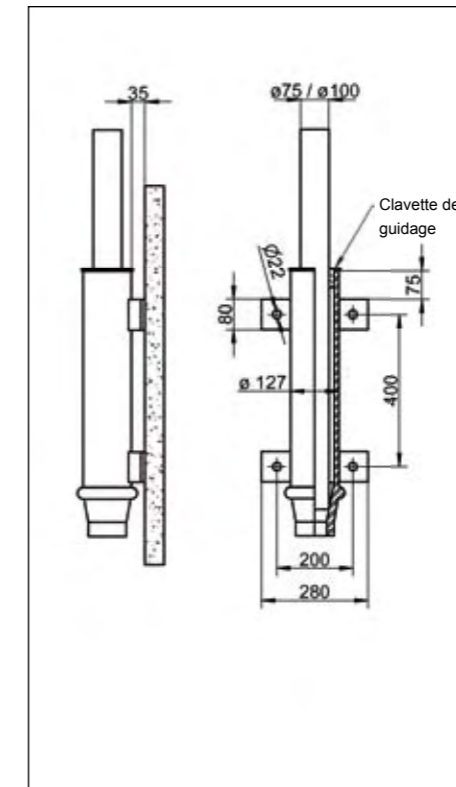
CARACTÉRISTIQUES TECHNIQUES :

- Matériau : Acier S 235, galvanisé à chaud
- Épaisseur de la plaque : 20 mm
- Dimension X : min. 30 mm

Types :

Type	Mât ø	Hauteur du mât
DKIK 100	ø 100 mm	8 m
DKIK 135	ø 135 mm	9 m

Type WZ, fixation murale pour mâts



Utilisation :

- ▶ Fixation murale robuste et universelle en acier pour un maintien sûr des mâts sur façades et murs
- ▶ Fixation du support avec ancrage
- ▶ Convient pour mât ø 75 ou 100 mm
- ▶ Les mâts sont insérés dans la base et fixé par une clavette de guidage MANNUS-système Z, sécurité additionnelle du mât par vis de serrage

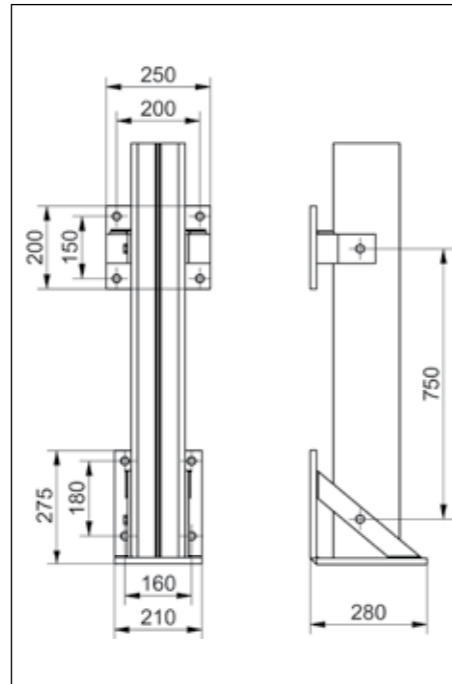
CARACTÉRISTIQUES TECHNIQUES :

- Matériau : Acier S 235, galvanisé à chaud
- Hauteur de la fixation murale : 700 mm
- Avec clavette de guidage

Types :

Type	Pour Mât ø	Hauteur max. de mât
WZ 75	75 mm	7 m
WZ 100	100 mm	9 m

Typ WS, fixation murale pour mâts STRATO



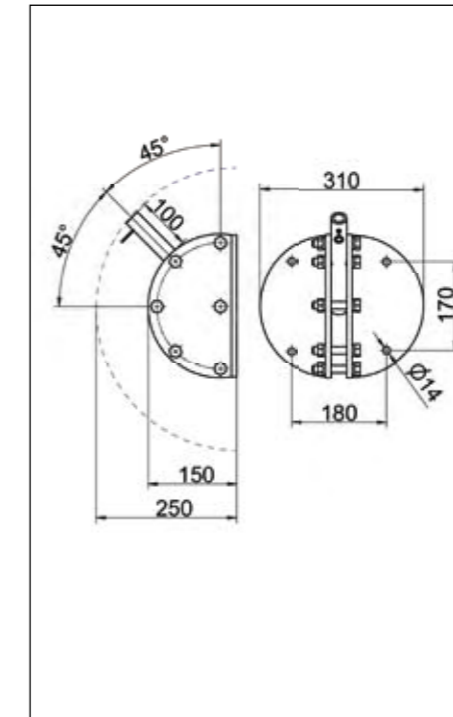
Utilisation :

- ▶ Fixation murale robuste en acier pour la présentation des mâts STRATO sur façades et murs
- ▶ Fixation des deux éléments de support par 4 ancrages chacun
- ▶ La plaque de l'élément support est vissée dans le mât pour le bloquer

CARACTÉRISTIQUES TECHNIQUES :

- Matériau : Acier S 235, galvanisé à chaud
- Pour mât STRATO : voir page 16

Type WV 2, fixation murale pour mâts, à 3 positions



Utilisation :

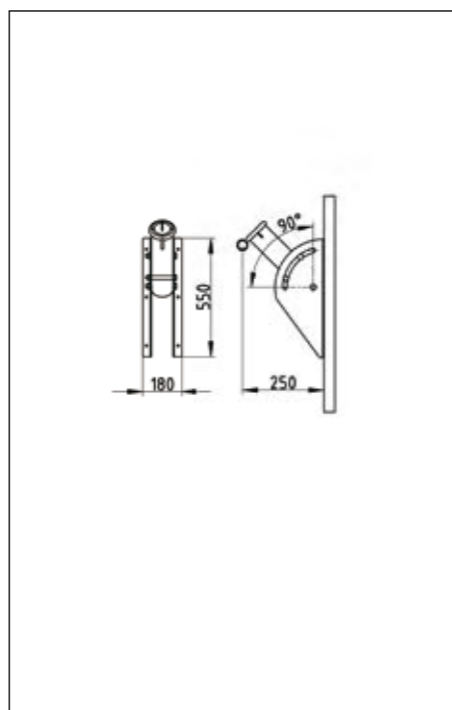
- ▶ Fixation robuste avec réglage à 3 positions pour une présentation murale originale des mâts
- ▶ Inclinaison du mât ajustable à 0°, 45° ou 90°
- ▶ Convient pour des longueurs de mât jusqu'à 2 m et des drapeaux jusqu'à 3 m²
- ▶ Fixation des deux éléments de support par 4 ancrages chacun

CARACTÉRISTIQUES TECHNIQUES :

- Matériau : Acier inoxydable 1.4301, brossé
- Support ajustable à 3 positions (0°, 45° ou 90°)
- Poids : environ 3,5 kg
- Écart du mur : 250 mm
- Support : Ø 30 mm
- Longueur max. de mât : 2 m
- Avec oeillet

Vous trouverez des mâts pour ces fixations en pages 88/89.

Typ WV 1, fixation murale pour mâts, à réglage continu



Utilisation :

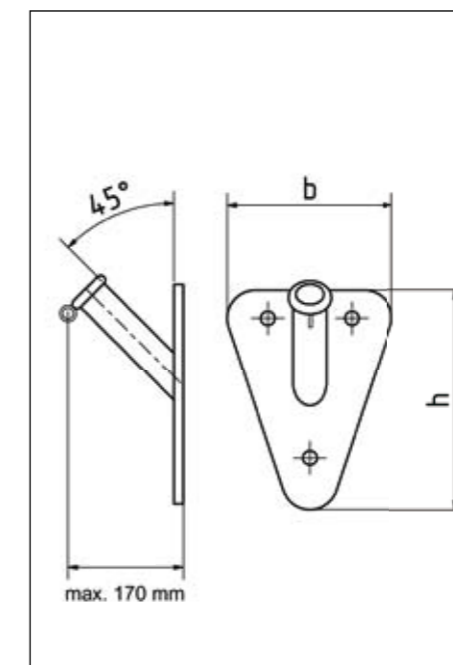
- ▶ Fixation à angle réglable pour une présentation murale attractive des mâts
- ▶ Convient pour des longueurs de mât jusqu'à 3 m et des drapeaux jusqu'à 3 m²
- ▶ Fixation des deux éléments de support par 6 ancrages chacun

CARACTÉRISTIQUES TECHNIQUES :

- Matériau : Acier inoxydable 1.4301, brossé
- Support à angle réglable en inclinaison de 0 à 90°
- Poids : ~ 10 kg
- Écart du mur : 250 mm
- Support : Ø 50 mm avec adaptateur pour Ø 40 mm
- Longueur max. de mât : 3 m
- Vissage du mât

Vous trouverez des mâts pour ces fixations en pages 88/89.

Type WE, platine murale en inox pour mâts



Utilisation :

- ▶ Platine murale légère en acier à usage universel
- ▶ Disponible en 3 tailles

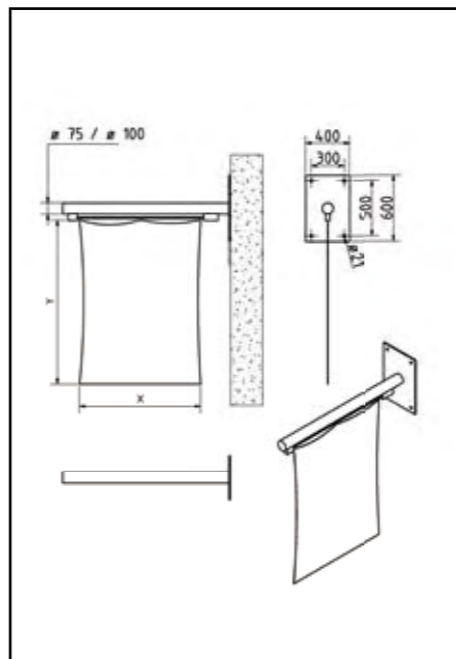
CARACTÉRISTIQUES TECHNIQUES :

- **Taille 1 :** Hauteur : 180 mm
Largeur : 120 mm
Projection hors tout : 95 mm
Longueur max. de mât : 1 m
Pour des mâts : Ø 20 mm
Poids : ~ 1 kg
- **Taille 2 :** Hauteur : 250 mm
Largeur : 165 mm
Projection hors tout : 145 mm
Longueur max. de mât : 1,5 m
Pour des mâts : Ø 30 mm
Poids : ~ 1,5 kg
- **Taille 3 :** Hauteur : 375 mm
Largeur : 250 mm
Projection hors tout : 195 mm
Longueur max. de mât : 2 m
Pour des mâts : Ø 40 mm
Poids : ~ 2 kg
- Angle : 45°
- Matériau : Acier inoxydable, brossé
- Mât bloqué par boucles de serrage en acier inoxydable

Vous trouverez des mâts pour ces fixations en pages 88/89.



Typ H, support pour drapeaux



► Support mural à visser en acier, galvanisé à chaud

CARACTÉRISTIQUES TECHNIQUES :

- Pour des mâts de : \varnothing 75 ou 100 mm
- Support mural : Acier, galvanisé à chaud, 600 x 400 mm (H x L)
- Dimension recommandée de drapeau : 1,5 x 4 m

Vous trouverez des mâts pour ces fixations en page 89.

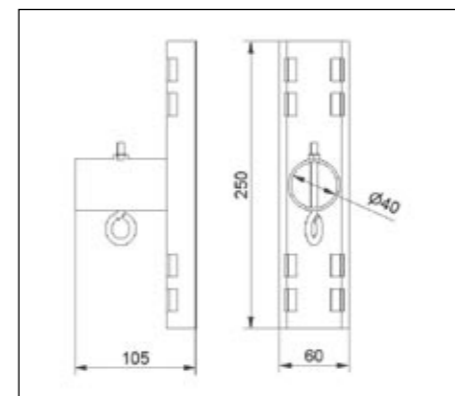
Type VS 1, support drapeaux pour candélabre, en „U“



Support pour drapeau supérieur



Support pour drapeau inférieur



Supports haut et bas avec colliers de serrage

Utilisation :

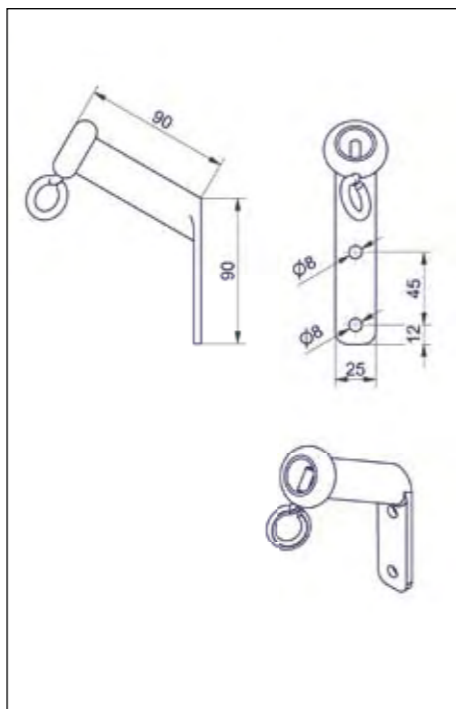
► Support pour fixer des drapeaux aux mâts de type candélabres

CARACTÉRISTIQUES TECHNIQUES :

- Matériau supports : Acier S 235, galvanisé à chaud
- Matériau boucle de blocage : Acier inoxydable
- Matériau colliers de serrage : Acier inoxydable
- Pour mât : \varnothing 40 mm
- Longueur max. de mât : 1 m
- Dimension max. de drapeaux : 4 m²
- Pour candélabre \varnothing : min. 60 mm max. 160 mm

Vous trouverez les mâts pour ces fixations en pages 88/89.

Typ EFH, support pour drapeaux



Utilisation :

► Support pour drapeaux à visser aux mâts ou aux façades
 ► Collier de serrage pour tube en option

CARACTÉRISTIQUES TECHNIQUES :

- Matériau : Acier inoxydable, 304L Pour mâts : jusqu'à \varnothing 20 mm
- Longueur max. de mât : 1 m
- Dimension max. de drapeau : 1 m²
- Pour candélabre \varnothing : min. 60 mm max. 160 mm

Vous trouverez les mâts pour ces fixations en pages 88/89.



Colliers à vis sans fin en acier

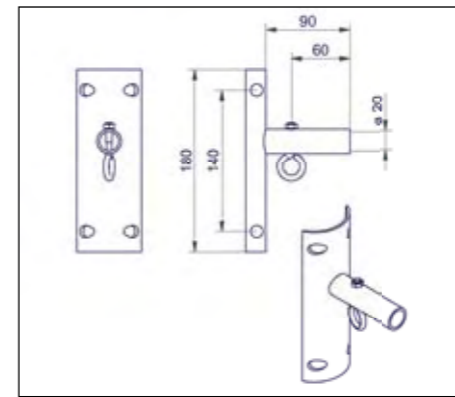
Type VS 2, support drapeaux pour candélabre, arrondi



Support pour drapeau supérieur



Support pour drapeau inférieur



Supports haut et bas et colliers de serrage

Utilisation :

► Support pour fixer des drapeaux aux mâts de type candélabres

CARACTÉRISTIQUES TECHNIQUES :

- Matériau supports : Acier S 235, galvanisé à chaud
- Matériau vis de blocage : Acier inoxydable
- Matériel colliers de serrage : Acier inoxydable
- Pour mât : \varnothing 20 mm
- Longueur max. de mât : 1 m
- Dim. max. de drapeaux : 1,5 m²
- Pour candélabre \varnothing : min. 60 mm max. 160 mm

Vous trouverez les mâts pour ces fixations en pages 88/89.

ACIER INOXYDABLE

FSE-H

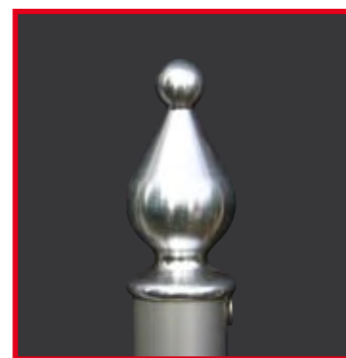
Mât en acier inoxydable avec dispositif de hissage extérieur

CARACTÉRISTIQUES TECHNIQUES :

- Mât ø : 40 et 50 mm
- Hauteur de mât : 2,5 m et 3,0 m

Ø	Longueur (m)	
	2,5	3,0
40	•	•
50	•	•

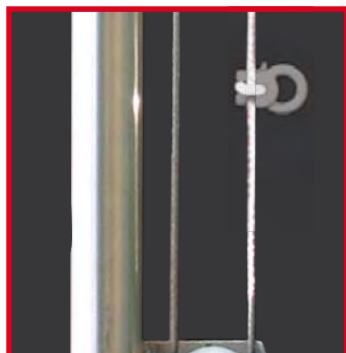
- Dispositif extérieur et drisse en acier inoxydable
- Fixation de drapeau MANNUS pour attacher le drapeau à la drisse
- Tête : PVC, noir
Option : Tête en acier inoxydable ou tête oignon, aluminium



Tête oignon, Aluminium



Tête acier inoxydable



Fixation de drapeau



FSE-O

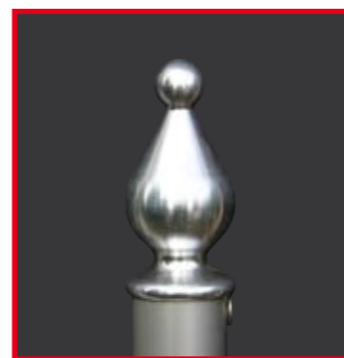
Mât en acier inoxydable avec oeillets

CARACTÉRISTIQUES TECHNIQUES :

- Mât ø : 20, 30, 40 et 50 mm
- Hauteur de mât : 1,0 m, 3,0 m

Ø	Longueur (m)				
	1,0	1,5	2,0	2,5	3,0
20	•	•			
30	•	•	•		
40		•	•	•	•
50			•	•	•

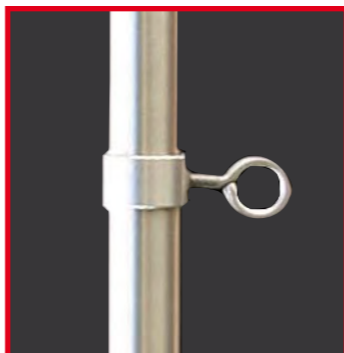
- Oeillets ajustables pour des drapeaux différents (4 pièces en standard)
- Tête : PVC, noir
Option : Tête en acier inoxydable ou tête oignon, aluminium



Tête oignon, Aluminium



Tête acier inoxydable



Oeillets ajustables

ALUMINIUM

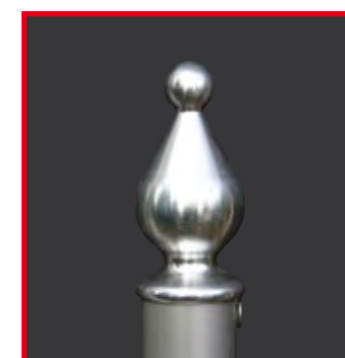
FSA-H

Mât en aluminium avec dispositif de hissage

CARACTÉRISTIQUES TECHNIQUES :

Ø	Longueur (m)		
	2,0	2,5	3,0
40		•	•
50		•	•
75	•		
100			•

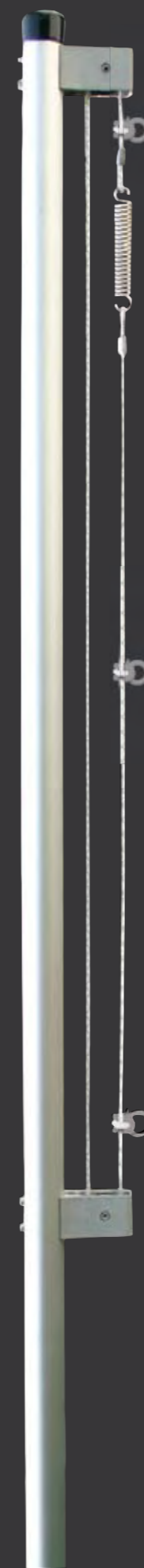
- Dispositif extérieur en aluminium avec drisse
- Fixation de drapeau MANNUS pour attacher le drapeau à la drisse
- Tête : PVC, noir
Option : Tête oignon, Aluminium pour Ø 40/50mm



Tête oignon, Aluminium



Fixation de drapeau



FSA-O

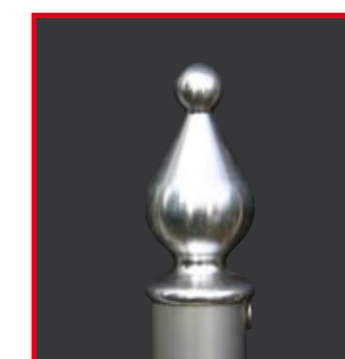
Mât en aluminium avec oeillets

CARACTÉRISTIQUES TECHNIQUES :

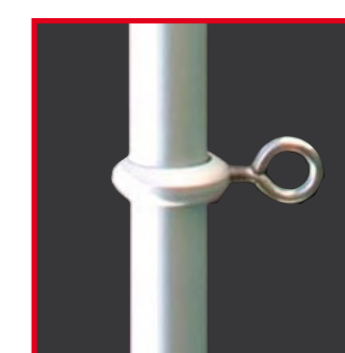
- Mât ø : 20, 30, 40 et 50 mm
- Hauteur de mât : 1,0 m à 3,0 m

Ø	Longueur (m)				
	1,0	1,5	2,0	2,5	3,0
20	•	•			
30	•	•	•		
40	•	•	•	•	•
50			•	•	•

- Oeillets ajustables pour drapeaux (4 pièces fournies en standard)
- Tête : PVC, noir
Option: Tête oignon, Aluminium
Mât sans dispositif de hissage avec oeillets pour toutes longueurs, ø 20 à 50 mm.



Tête oignon, Aluminium



Oeillets ajustables



UDF/DF Kit de potence adaptable

Potence fixée au mât,
pour Mât \varnothing : 50-100 mm



UDF- potence, assemblée



Vis de fixation UDF



DF-potence, assemblée



Vis de fixation UDF

Utilisation :

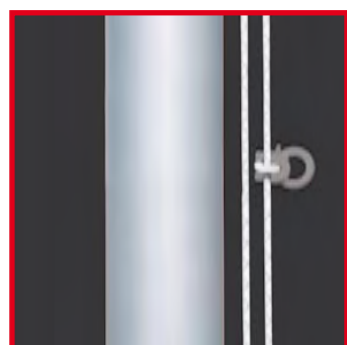
- ▶ Permet l'adaptation d'une potence sur un mât non encore équipé
- ▶ Le drapeau reste visible quand le vent est nul
- ▶ Kit additionnel pour des mâts existants sans dispositif de hissage
- ▶ La potence est fixée par des vis de blocage à l'extérieur du mât ou à travers le mât
- ▶ 2 types :
UDF 75 réglable pour des mâts de \varnothing 55- 75 mm
UDF 100 réglable pour des mâts de \varnothing 75-100 mm
- ▶ DF 75 pour des mâts de \varnothing 75 mm
- ▶ DF 100 pour des mâts de \varnothing 100 mm

CARACTÉRISTIQUES TECHNIQUES :

- Matériau : Aluminium, EN AW 6005 A
- Finition : Aluminium anodisé argent, E6 Ev1
- Potence : \varnothing 40 mm
- Type de potence : télescopique pour montage fourreau
- Longueur de potence : 1500 mm réglable de 700 à 1500 mm par pas de 100 mm
- UDF : 7 dragonnes et poids inclus
- DF : Tête, 7 dragonnes et poids inclus

Kit de hissage universel

Type HV 1



- ▶ Dispositif extérieur universel de hissage
- ▶ Alliage d'aluminium anodisé
- ▶ Poulie en nylon durable à bruit réduit
- ▶ Vis de fixation en acier inoxydable
- ▶ Dispositif antivol par un tendeur de câble intégré et un système d'ajustage avec clé à fourche intérieur
- ▶ Drisse avec âme en acier inoxydable
- ▶ Avec tendeur de câble, torsion de sécurité et fixation de drapeau
- ▶ Hauteur maximal du mât 15 m

Kit de hissage universel

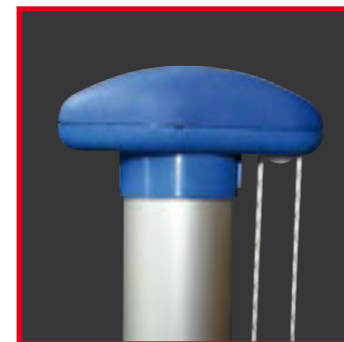
Type HV 0



- ▶ Dispositif universel de hissage extérieur avec taquet en fonte plastifiée de haute qualité
- ▶ de la drisse avec le taquet
- ▶ Vis de fixation en acier inoxydable

Kit de hissage

Type HV 9



- ▶ Dispositif extérieur de hissage
- ▶ Plastique renforcé de fibre de verre
- ▶ Poulies en nylon durable à bruit réduit
- ▶ Vis de fixation en acier inoxydable
- ▶ Dispositif antivol par tendeur de câble intégré et système de blocage avec verrouillage à clé
- ▶ Drisse avec âme en acier inoxydable
- ▶ Avec tendeur de câble, torsion de sécurité et fixation de drapeau
- ▶ Hauteur maximale du mât 15 m
- ▶ Couleurs : anthracite, brun ou bleu

Kit de hissage universel avec manivelle

Type HV 23 - Set



- ▶ Dispositif extérieur universel de hissage pour une grande résistance statique
- ▶ Acier inoxydable 304L
- ▶ Convient pour des drapeaux ou des calicots extrêmement grands
- ▶ Fixations pour les drapeaux, en acier inoxydable, incluses
- ▶ Drisse en acier inoxydable de très grande résistance
- ▶ Particulièrement indiqué dans des sites très ventés
- ▶ Anti retour à fermeture automatique
- ▶ Vis de fixation en acier inoxydable
- ▶ Hauteur maximal du mât 15 m
- ▶ Entretoises pour fixation murale en option

EXEMPLES D'UTILISATION



Parvis de l'hôtel de ville, Rostock



Concessionnaire, Vienne



Administration ADAC, Dortmund

Nos clients parlent pour nous...



Place des nations unies, Bonn

Qui planifie ou construit un bâtiment doit faire preuve d'exigence. Notre expérience des mats, comme fabricant international nous permet de vous offrir, depuis de nombreuses d'années - comme ces photos le prouvent - des solutions innovantes pour des constructions de haut niveau.

Si vous voulez figurer un jour dans ces pages, contactez nous , et nous étudierons ensemble une solution parfaitement adaptée à vos besoins.



Stade Waldstadion, Francfort



Fast Food Mac Donald Offenbach



„Arena auf Schalke“, Gelsenkirchen

Stade Müngersdorfer, Cologne



Château de Grafenegg, Grafenegg



EXEMPLES D'UTILISATION



Museumsufer, Frankfort



Museumsufer, Frankfort



Musée d'Architecture Allemande, Frankfort



Hôtel à Berlin, Potsdamer-Platz



Comité Olympique Allemand, Frankfort



Promenade sur la plage, Warnemünde



Magasin d'ameublement, Berlin-Tempelhof



Ambassade de Suisse, Berlin



Banque fédérale d'Allemagne, Berlin



Aéroport de Dortmund

EXEMPLES D'UTILISATION



Système publicitaire, Braunschweig



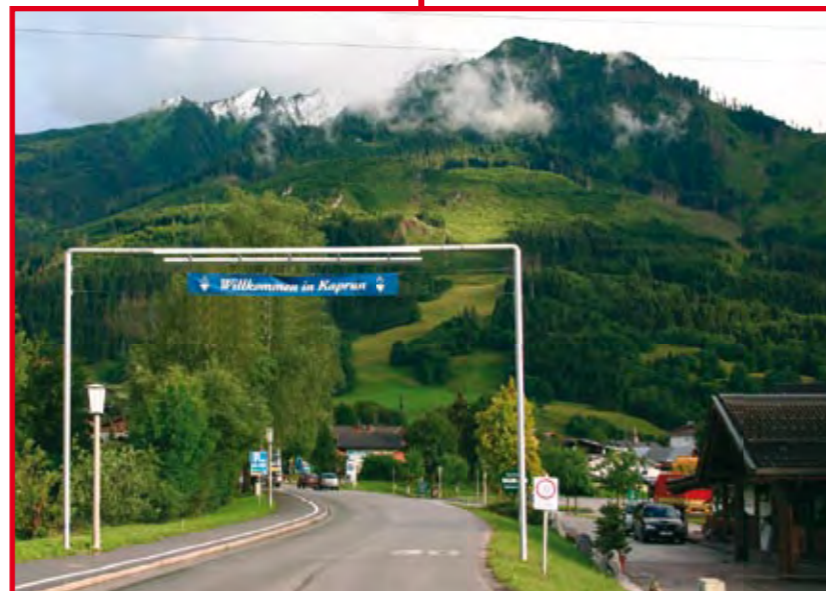
Hôtel de ville, Vienne



Neumarkt, Cologne



Chambre d'agriculture, Vienne



Entrée du village de Kaprun



Entrée de la ville de Karlshagen, sur l'île Usedom

Questions souvent posées (FAQ)

... concernant le mât.

• Quelle est la hauteur recommandée mât ?

Cela dépend du site. Normalement, le mât doit être 1 mètre plus bas au minimum ou plus haut que le bâtiment se trouvant directement derrière.

• Quelle est la dimension de la platine ?

Formule : 10% de la hauteur du mât hors sol en L, I et P; vous trouverez des détails aux pages 76-79 : Embases

• Quel est le matériau de la platine ?

La qualité du béton et le scellement dépendent du site et du type de mât.

• Quel est le diamètre optimal du mât ?

Il faut choisir le diamètre du mât selon les conditions statiques; Plus le diamètre du mât est grand, plus grande est la charge statique ! Le diamètre du mât et son carré sont également utilisables dans les calculs statiques.

• Jusqu'à quelle force de vent les mâts avec et sans drapeaux on-t-ils été testés ?

Selon la norme DIN 1055 jusqu'à force 12 sur l'échelle de Beaufort (violent comme un ouragan) pour les mâts sans drapeaux et 8 (tempête) pour les mâts avec drapeaux. Pour les mâts standard, nous recommandons de baisser le drapeau à partir de 8 sur l'échelle de Beaufort.

• Quelles distances doivent être respectées pour que les potences ne se touchent pas dans un groupe de mâts ?

Distance recommandée entre deux mâts : Double longueur de potence plus 50 cm (ex : potence 100 x 2 + 50 = 250 cm)

• Quel est la profondeur d'un mât en cas de montage sur platine ?

Pour des mâts en standard : 0,7 m.

• Que signifie le sigle „GS“ ?

GS signifie sécurité testée, ce qui garantit la sécurité des mâts. Pour accroître son niveau de qualité, MANNUS travaille de concert avec le TÜV Rhénanie. Presque tous les mâts MANNUS ont cette étiquette „TÜV, sécurité GS testée“. Nous pouvons vous envoyer les certificats TÜV pour les mâts sur simple demande.

• Pourquoi un calcul statique est-il nécessaire pour des applications spéciales ?

Parce que nos calculs statiques ont été développés pour des applications standard. Pour les applications spéciales un calcul additionnel considérant les particularités est requis.

...concernant le matériel et la finition.

• Qu'est-ce que c'est un alliage d'aluminium ?

Les alliages d'aluminium se font par le mélange d'aluminium avec d'autres métaux, surtout manganèse, magnésium et silicium. Les alliages aluminium peuvent être recyclés. Le matériel de base est le plus souvent du A199,5 (aluminium pur). Grâce aux alliages la solidité peut être accrue et d'autres propriétés peuvent également être modifiées.

• Quel est le matériau aluminium utilisé pour les mâts MANNUS ?

Le matériau MANNUS EN AW 6005 A combine une très grande solidité avec un maximum de longévité. Ce choix optimisé de matériau garantit une longue durée d'utilisation.

• Qu'est-ce que l'acier inoxydable ?

L'acier inoxydable est un métal résistant de grande qualité. En standard l'acier 304 L est utilisé pour les mâts MANNUS. Pour des exigences particulières, d'autres alliages d'acier inoxydable peuvent être utilisés.

• Qu'est-ce que c'est le PRV ?

Plastique renforcé de fibre de verre. Il s'agit d'une alternative matérielle, par rapport à l'aluminium, d'une grande solidité. Le mât standard est disponible en blanc. Sur demande d'autres couleurs sont également réalisables.

• Les laquages sont-ils possibles ?

L'alliage standard des mâts en aluminium est du E6 Ev1 (Aluminium naturel). Sur demande MANNUS propose également d'autres couleurs Eloxal. De plus des thermolaquages ou des laquages humides sont possible dans chaque couleur RAL.

...concernant la potence.

• Qu'est-ce qu'une potence ?

Une potence est un tube transversal qui est fixée au mât. Le drapeau est ensuite tendu sur ce tube horizontalement. Le drapeau est ainsi complètement visible même quand le vent est nul. La potence peut tourner 360° autour du mât. De cette façon, le drapeau flotte toujours au vent.

• Qu'est-ce qu'une potence avec autoalignement ?

Il s'agit d'une potence, qui retourne dans sa position initiale quand le vent est retombé, toujours dans le même axe.

• Qu'est-ce qu'une potence télescopique ?

Il s'agit d'un tube transversal qui est télescopique et réglable. Grâce à cela, des drapeaux de largeur différente peuvent être utilisés sans modifications.



Questions souvent posées (FAQ)



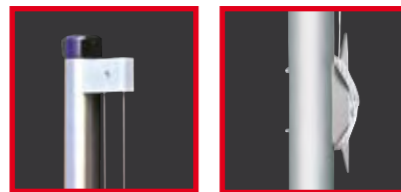
...concernant le dispositif de hissage.

• Qu'est-ce qu'un dispositif de hissage extérieur ?

Avec un dispositif de hissage extérieur, toutes les éléments d'une drisse sont montées à l'extérieur du mât. La poulie de hissage en haut est fixée directement au dessus du mât ou intégrée dans la tête du mât. Dans la partie inférieure du mât on trouve le mécanisme de hissage ou un taquet

• Qu'est-ce que le dispositif de hissage MANNUS HV 0 ?

C'est un dispositif de hissage extérieur simple et universel avec un taquet en fonte PVC de haute qualité. La drisse est tendue en l'attachant au taquet.



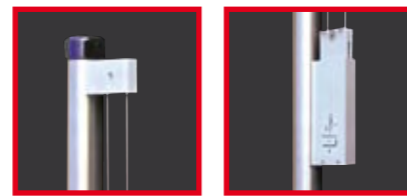
Dispositif de hissage supérieur

Taquet inférieur

• Qu'est-ce que le dispositif de hissage MANNUS HV 1 ?

Il s'agit d'un dispositif de hissage universel pour des mâts en bois, en tube d'acier, aluminium etc. La fabrication robuste en aluminium durci, résistant à la corrosion, avec des poulies en nylon durables à bruit réduit, est livrée avec des vis de fixation en acier inoxydable. Dispositif antivol par un tendeur de câble intégré et un système

d'ajustage avec clé à fourche intérieur.

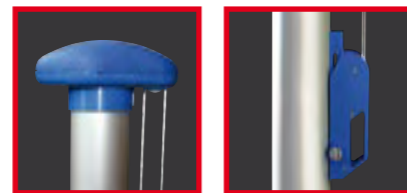


Dispositif de hissage supérieur

Dispositif de hissage bloqué

• Qu'est-ce que le dispositif de hissage MANNUS HV 9 ?

C'est un dispositif extérieur moderne en plastique renforcé de fibre de verre, résistant aux intempéries, avec blocage de drisse automatique. La tension permanente de la drisse ainsi que l'amortissement de la tension pendant les risées sont faites par un système de débattement intégré, en acier inoxydable. La tension ou le desserrage de la drisse sont faits d'un seul coup. Le dispositif de hissage est verrouillable avec une serrure à cylindre. La tête de mât décoratif a un mécanisme de hissage intégré et s'adapte parfaitement à la drisse question design et couleur. La poulie de hissage est intégrée et protégée.



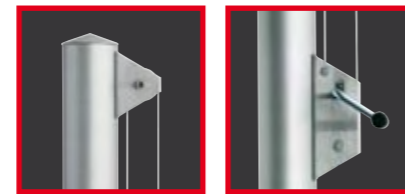
Tête avec poulie intégrée

Dispositif de hissage fermé

• Qu'est-ce que le dispositif de hissage MANNUS HV 23 ?

C'est un dispositif de hissage avec

manivelle renforcée d'acier inoxydable pour les mâts et mâts de calicots dont les exigences statiques sont élevées. Il a un blocage anti retour à fermeture automatique. L'ajustement fin de la tension de la drisse est également fait par la manivelle.



Dispositif de hissage supérieur

Dispositif de hissage inférieur

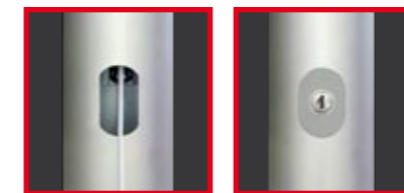
• Qu'est-ce qu'un dispositif de hissage intérieur ?

Avec ce type de dispositif, la drisse est guidée à l'intérieur du mât, donc le claquement des drisses au vent est très largement amorti. Il garantit une très bonne protection anti-voil. Pour votre confort, nous vous proposons également quelques modèles de mât avec un dispositif de hissage intégré et un treuil intérieur où le drapeau est hissé grâce à une manivelle.

• Qu'est-ce que le dispositif de hissage MANNUS HV 11 ?

C'est un dispositif de hissage intérieur avec taquet de sécurité pour drisse et une poulie de hissage au pommeau. La drisse court à l'intérieur jusqu'à la tête du mât, puis elle est déviée par la poulie vers l'extérieur. Quand le drapeau est hissé, la drisse est complètement dans le mât. Le taquet de sécurité est à

l'intérieur du mât et l'accès à la drisse est protégé par un couvercle.



Avec taquet de sécurité pour drisse

Couvercle avec verrouillage

• Qu'est-ce qu'un dispositif de hissage avec manivelle ?

Un dispositif de hissage avec manivelle est un système mû par une manivelle pour hisser ou baisser le drapeau (utilisation simple et confortable).

• Qu'est-ce que le dispositif de hissage MANNUS HV 7 ?

Avec les systèmes de profil à double cloison de la gamme PRESTIGE la drisse en acier inoxydable équipée avec des coulisseaux court via un canal dans le profil du mât. Des poulies de hissage en acier inoxydable à la tête du mât et dans la drisse garantissent un maniement fiable du système de drisse sans fin avec tension automatique. Hisser et baisser s'effectuent par une manivelle insérée dans la poulie de déviation du bas. Un blocage anti retour évite au drapeau de redescendre. La protection anti-voil du drapeau hissé est effectuée par le verrouillage.



Manivelle

Verrouillage



Manivelle HV Strato

• Qu'est-ce que c'est le dispositif de hissage MANNUS HV Strato ?

Avec les systèmes de profil MANNUS à double cloison de la gamme STRATO, la drisse en nylon court par un canal dans le profil du mât. La drisse est déviée dans la tête du mât par une poulie en acier inoxydable et fixée dans un serre-câble à la trappe. L'accès est protégé par un couvercle pour éviter les usages non autorisés.



Taquet pour drisse

Couvercle

• Qu'est-ce que le dispositif de hissage avec manivelle HV Strato ?

Avec les systèmes de profil à double cloison de la gamme STRATO la drisse en acier inoxydable équipée avec des coulisseaux court via un canal dans le profil du mât. Des poulies de Hissage en acier inoxydable à la tête du mât et dans la drisse garantissent un maniement fiable du système de drisse sans fin avec tension automatique. Hisser et baisser s'effectuent par une manivelle insérée dans la poulie de déviation du bas. Un blocage de retour automatique évite au drapeau de redescendre. La fabrication spéciale de l'insert de la manivelle protège contre Tout usage non autorisé.

• Où trouve-t-on l'unité de commande du dispositif de hissage ?

On a déterminé la hauteur de l'unité de commande pour les mâts MANNUS en fonction d'une utilisation aisée et ergonomique. La hauteur standard est de 1,3 m hors sol.

• Quel est le matériau de la drisse ?

La drisse peut être fabriquée en fibres PVC, fibres PVC avec noyau en acier inoxydable ou en acier inoxydable. Le matériau utilisé dépend du dispositif de hissage. La drisse est résistante aux UV.

• Quel est le matériau des dispositifs de hissage ?

Les dispositifs de hissage sont fabriqués avec des matériaux différents comme l'acier inoxydable,

• Qu'est-ce qu'une dragonne ?

Une dragonne est une lanière plastique enroulée autour du mât pour tenir le drapeau au mât quand il y a du vent.



• Qu'est-ce qu'une bague d'arrêt ?

Une bague d'arrêt évite que le drapeau flotte sur le mât.



• Pourquoi des poids ?

Les poids évitent que le drapeau flotte sur le mât.



Questions souvent posées (FAQ)

CROSO FRANCE
 5 rue Ettore Bugatti
 67201 ECKBOLSHEIM
 Tél : +33 3 88 21 47 77 - Fax : +33 3 88 28 23 12

Contact commercial :
Jérôme MARIONNEAU - Tél : 06 07 05 39 05
jmarionneau@croso-france.fr

... concernant l'entretien.

...concernant les différents formats de drapeaux.

• Comment nettoie-t-on le mât ?

Les finitions des mâts en aluminium et des mâts PRV ne doivent pas être nettoyées. Le fonctionnement doit être contrôlé régulièrement. Pour garantir une finition durable de haute qualité pour les mâts en acier inoxydable, nous recommandons un produit d'entretien usuel pour l'acier inoxydable.

• Quels sont les différents formats de drapeaux ?

Concernant le format et confections, il existe des drapeaux à hisser, des drapeaux verticaux, des drapeaux verticaux avec potence, des porte-calicots, des drapeaux pendants et des drapeaux à tendre.

• Quelle est la dimension idéale du drapeau ?

Normalement le drapeau ne doit pas être plus long que 50% de la hauteur du mât hors sol. Le bord inférieur du drapeau doit être au moins à 3 m de distance du pied de mât. En fonction du site il faut prendre en considération la hauteur légale de passage de 4,5 m. Dimensions recommandées des drapeaux verticaux:

Hauteur du mât hors sol	Dimension du drapeau H x L
5 m	200 x 100 cm
6 m	300 x 120 cm
7 m	300 x 120 cm
8 m	400 x 150 cm
9 m	400 x 150 cm
10 m	400 x 150 cm
11 m	500 x 150 cm
12 m	600 x 150 cm

Formats horizontaux :

Hauteur du mât hors sol	Dimension du drapeau H x L
5 m	100 x 200 cm
6 m	100 x 200 cm
7 m	100 x 200 cm
8 m	120 x 300 cm
9 m	120 x 300 cm
10 m	120 x 300 cm
11 m	150 x 400 cm
12 m	150 x 400 cm

• Qu'est-ce que la confection ?

La confection est la largeur de bordure et les longueurs des drapeaux ainsi que l'équipement avec crochets, ourlet ou bordure.

• Qu'est-ce qu'un drapeau flottant ?

Le drapeau flotte sans potence au mât.

• Qu'est-ce qu'une confection pour potence ?

Le drapeau est spécialement dimensionné pour une fixation sur la potence. Le drapeau est également visible dans son intégralité quand le vent est nul.

• Qu'est-ce qu'un montage avec crochets ?

Les crochets latéraux sont utilisés pour fixer les dragonnes (en plastique) ou des oeilletons. Pour une confection avec crochets pour des mâts avec potence, le drapeau est fixé aux vis à oeillet de la potence.

• Qu'est-ce qu'un montage fourreau ?

Un montage fourreau est un drapeau avec un ourlet cousu. Puis la potence est insérée dans cet ourlet du drapeau.

• Qu'est-ce qu'un montage avec bordure ?

Pour un montage avec bordure, la bordure (tube fin en plastique) est insérée dans un ourlet très fin sur le drapeau. Puis la bordure est insérée dans la rainure de la potence/du mât. Le drapeau est fixé à la potence/au mât.

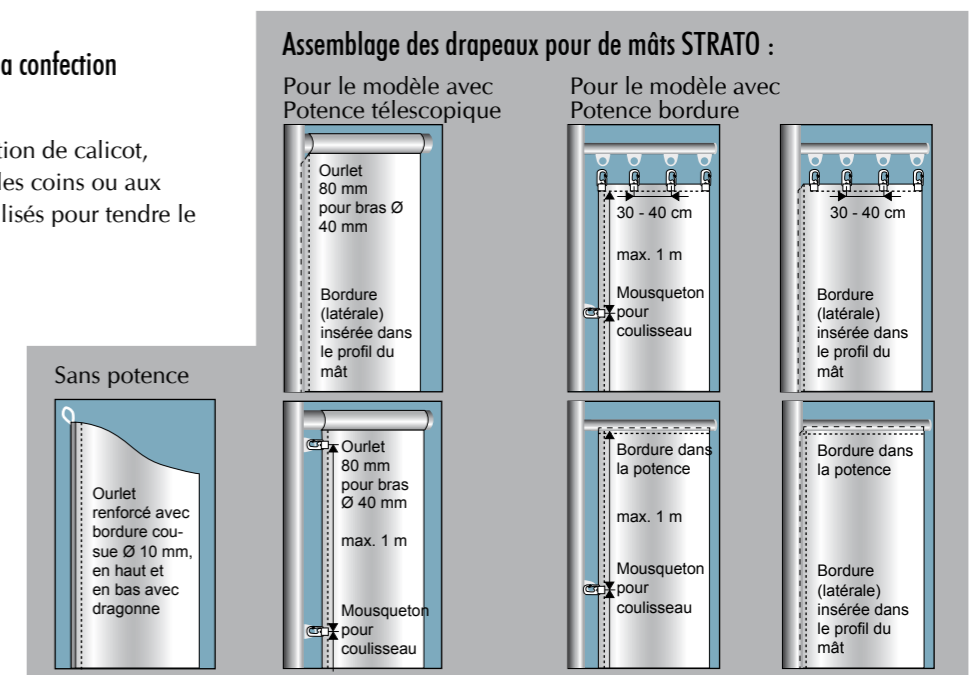
...concernant la garantie.

• Quel est la durée de garantie Mannus ?

Nous donnons une garantie de 5 ans sur les mâts MANNUS. Pour toutes les parties du mécanisme nous donnons une garantie de 6 mois.

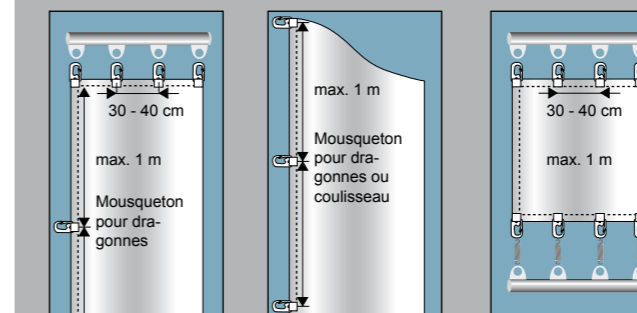
• Qu'est-ce que la confection pour calicot ?

Pour une confection de calicot, les oeilletons dans les coins ou bordures sont utilisés pour tendre le calicot.

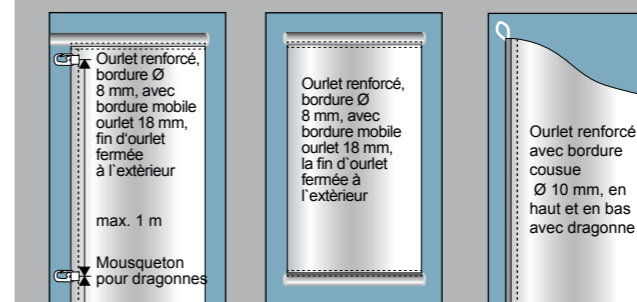


Assemblage des drapeaux

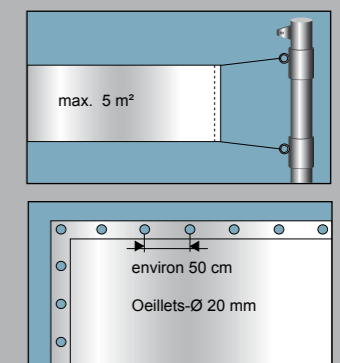
Assemblage avec mousquetons



Assemblage avec bordure



Assemblage des calicot



Assemblage avec ourlet

