



**croso**

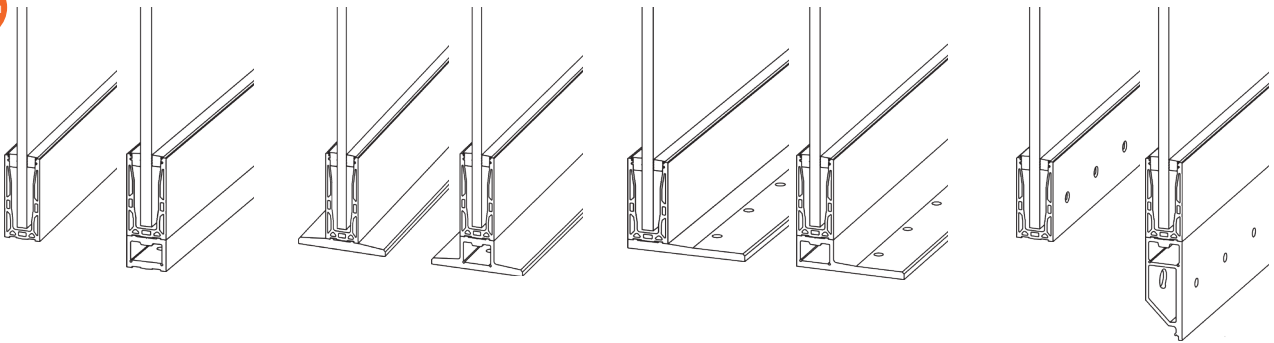
Systeme de garde-corps  
tout en verre  
**2020 / 2021**



# Nouveautés

## GARDE-CORPS TOUT EN VERRE CROSILUX® 2.0 LIGHT

Nouveau



- Sets / profilés en aluminium
- ERP, 1kN
- Applications diverses


 80 à 119

## PROFILÉ - RÉHAUSSE

Nouveau

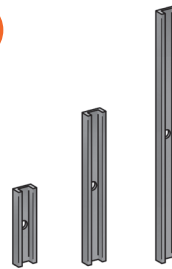


- profilé-réhausse en aluminium
- mise en oeuvre sous conditions<sup>(1)</sup>
- réhausse de 50 mm / plancher
  - set 2,4,6 jusqu'à max 230 mm
  - set 8 jusqu'à max 208 mm

 51 - 59 - 67 - 75 /  
94 - 100 - 106 - 114

## ENTRETOISE

Nouveau



- entretoises en aluminium
- longueur sur-mesure
- Crosilux 2.0 et 2.0 Light

 70 - 76 / 110 - 115

## PROTECTION DE CHANT EXTRA PLAT

Nouveau



- Inox 316
- à coller

 156

<sup>(1)</sup> Tout installateur de nos systèmes de garde-corps est tenu d'appliquer les termes et conditions de notre avis technique

# Solutions pour le drainage destinées aux garde-corps tout en verre



Garde-corps tout en verre Crosilux 2.0, version en applique SET 8 avec solution de drainage

1

Un capot extérieur est clippé dans la rainure supérieure du profilé et vissée dans la rainure inférieure avec des vis de blocage M4. Ce capot procure un habillage sur toute la surface du système et il est disponible en différentes qualités de finition. Grâce à la forme du profilé d'habillage, le capot possède une arête de drainage qui permet d'évacuer l'eau du profilé sans qu'elle ne coule sur la façade.

2

Le passage de l'eau se fait au niveau des jointures des profilés. Elle est guidée vers le bas du socle du profilé, au travers également de trous de drainage  $\varnothing$  8 mm au nombre de 4 par mètre. L'eau ainsi évacuée est récupérée par le capot dont la construction permet l'écoulement de l'eau sans toucher la façade. Il est recommandé de décaler les jointures du profilé et du capot extérieur, afin d'optimiser le drainage.

3

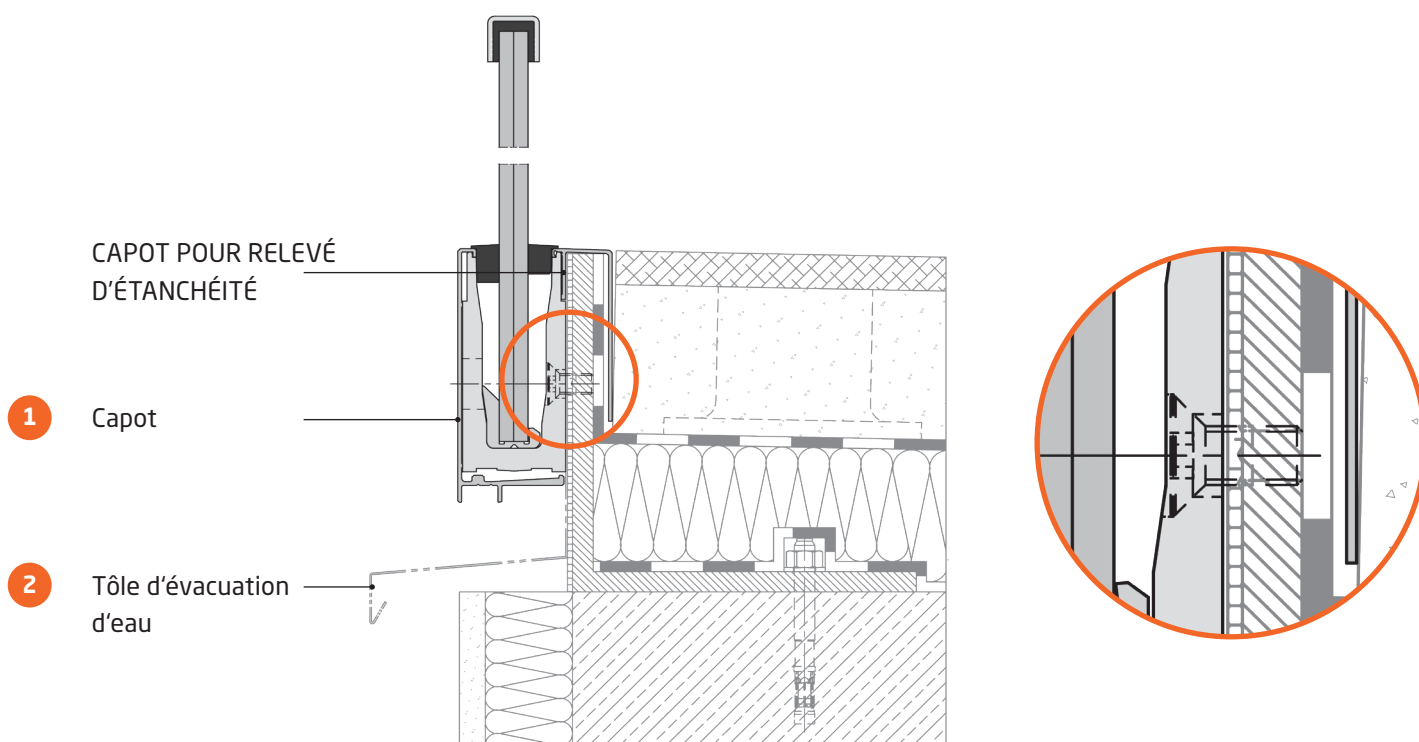
Enfin, l'eau est évacuée au travers de trous oblongs 4 x 25 mm percés dans le capot au niveau de l'arête extérieure, réalisés sur demande en usine. Les trous d'évacuation peuvent également être réalisés sur site par un perçage de  $\varnothing$  6 mm ; afin de faciliter l'opération, le capot possède une rainure devant l'arête du capot.



Garde-corps tout en verre Crosilux 2.0, version en applique SET 8 avec solution de drainage, vue de détail

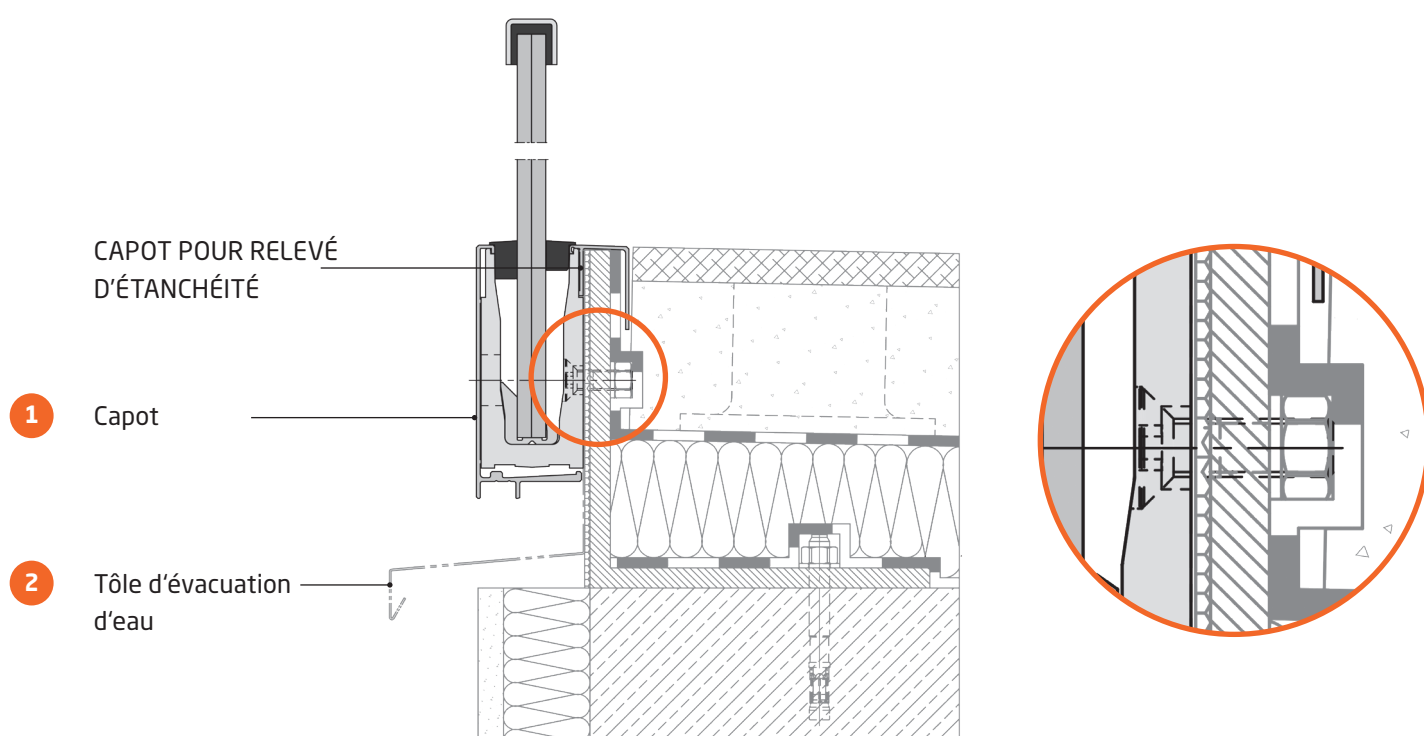
# Cas du montage du Set 7

Montage sur une structure acier avec filetage métrique par vis d'assemblage



	Revêtement isolant (bitume,...)
	Béton
	Matériaux d'isolation
	Chape
	Revêtement de sol
	Crépis
	Mortier
	Bande d'étanchéité néoprène
	Acier

## Montage sur une structure acier avec des boulons traversants et écrous

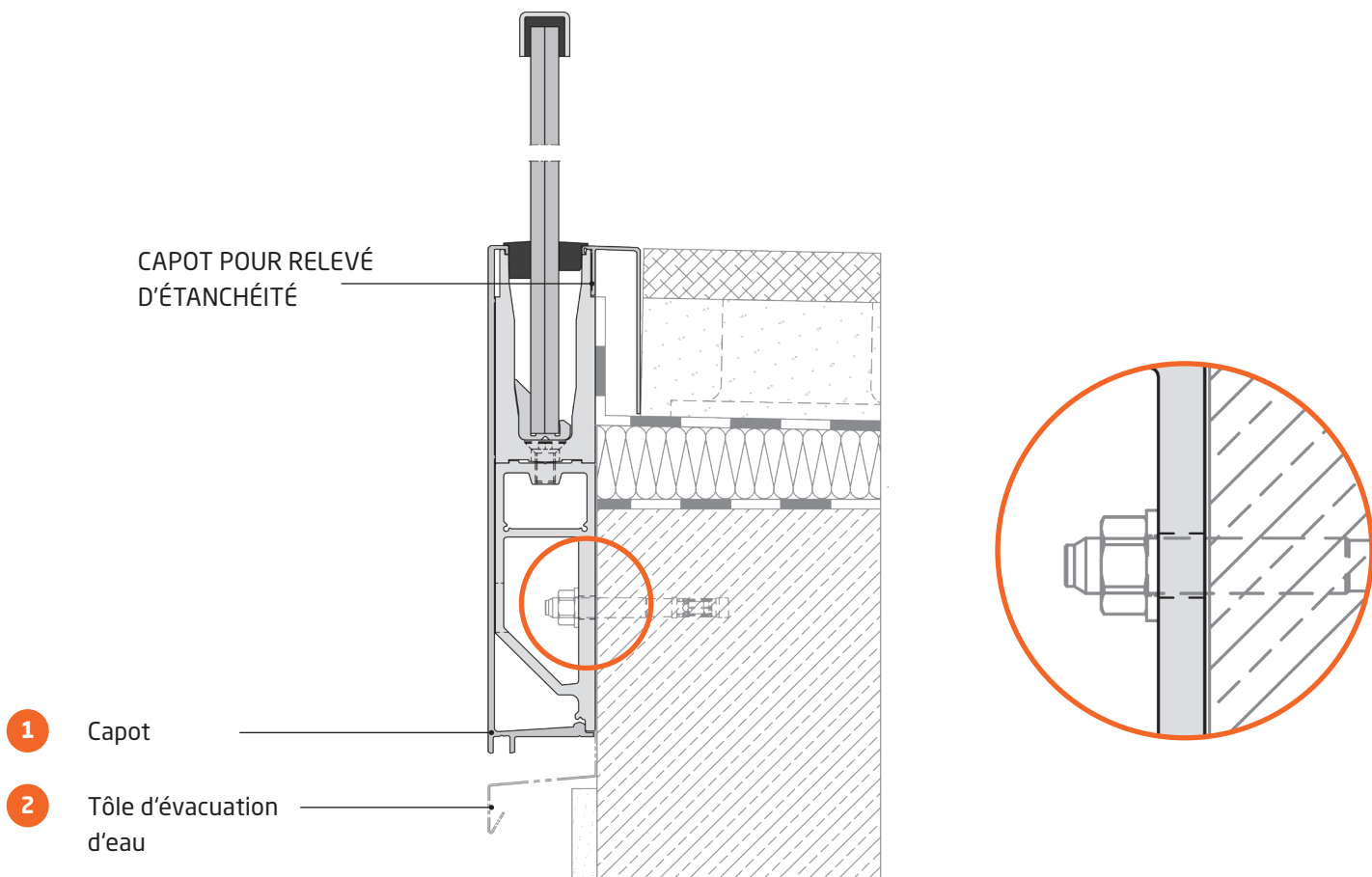


1 Il est conseillé de respecter un retrait de 40 mm entre la face extérieure du capot et la façade (crépis), afin d'éviter que l'eau de drainage soit soufflée par le vent contre la façade.

2 Une tôle d'évacuation de l'eau supplémentaire peut selon les contraintes de construction être nécessaire pour protéger la façade de l'eau de drainage.  
Une solution est présentée sur le schéma ci-dessus.

# Cas du montage du SET 8

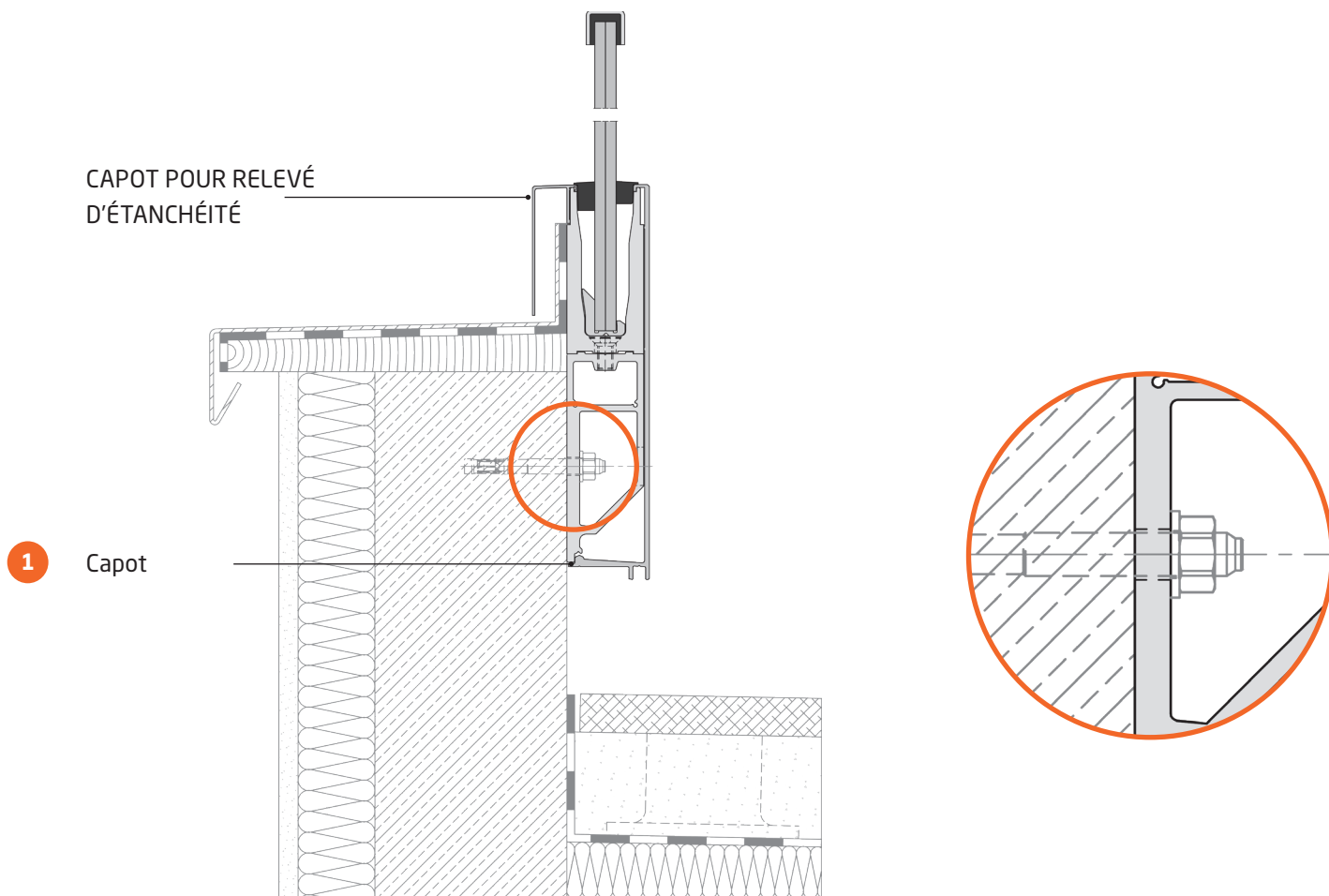
Montage sur une structure en béton



	Revêtement isolant (bitume,...)
	Béton
	Matériaux d'isolation
	Chape
	Revêtement de sol
	Crépis
	Mortier
	Bande d'étanchéité néoprène
	Acier



## Montage sur un parapet en attique



- 1 Il est conseillé de respecter un retrait de 40 mm entre la face extérieure du capot et la façade (crépis), afin d'éviter que l'eau de drainage soit soufflée par le vent contre la façade.
- 2 Une tôle d'évacuation de l'eau additionnelle peut selon les contraintes de construction être nécessaire pour protéger la façade de l'eau de drainage.  
Une solution est présentée sur le schéma ci-dessus.



<b>Légèreté et Sécurité</b>	12
<b>Références</b>	14
<b>Système CROSILUX® 1.0</b>	16
<b>Système CROSILUX® 2.0</b>	34
<b>Système CROSILUX® 2.0 Light</b>	80
<b>Système CROSILUX® Curve Line</b>	120
<b>Sets de mains-courantes</b>	132
<b>Accessoires</b>	155

# Légereté et Sécurité

La transparence, une sécurité  
maximale contre les chutes et des  
solutions sur-mesure.



300 ans de savoir-faire pour sécuriser tous vos projets.

CROSO France est la filiale française du Groupe Julius Cronenberg, fondé en 1711 par la famille Cronenberg.

Le siège social du groupe, qui est aussi l'une de ses unités de production, est établi à Arnsberg Müschede (Allemagne).

Depuis plusieurs décennies, CROSO France donne vie à ses idées et visions à travers ses produits innovants des marques CROSILUX® et CROSINOX.

### **La rencontre entre l'architecture moderne et un matériau exceptionnel façonné d'une manière unique.**

Grâce à sa connaissance technique et à son savoir-faire, CROSO France vous offre des solutions alliant perfection technique, fiabilité, qualité et finition irréprochables. Des produits associant design et fonctionnalité pour **des installations esthétiques mais aussi faciles à poser.**

CROSO innove sans cesse pour vous proposer des produits sur mesure, adaptés à la sécurisation de tous les espaces :

habitations, bureaux, établissements recevant du public (ERP), etc.

CROSO France se veut le partenaire des professionnels exigeants en matière de sécurité des usagers et qui recherchent **des produits innovants et esthétiques.**

**Avec ce catalogue "Les garde-corps tout en verre CROSILUX",** regroupant une large gamme de profilés, offrant de nombreuses options à la fois techniques et esthétiques, associés à une large offre de mains courantes, CROSO France souhaite

- vous permettre de répondre plus rapidement à la demande de vos clients
- simplifier votre choix de produits et accessoires
- faciliter vos commandes

**Tous nos efforts sont dédiés à un seul objectif : vous offrir les meilleurs conseils alliés à des produits dont la qualité de fabrication et le design sont irréprochables. Ils sont fabriqués et livrés dans les meilleurs délais grâce à une logistique moderne et performante.**



Image du haut :  
Profilé 1.0 montage latéral SET 6  
Hotel Seegarten Sundern, Allemagne

Image du bas :  
Profilé 1.0 montage latéral SET 6  
KunstCampus, Berlin  
Leonwohlhage Gesellschaft von Architekten mbH

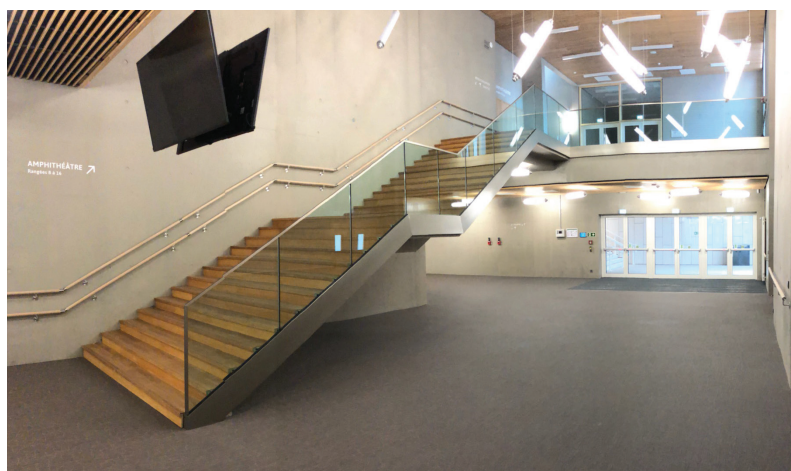




Profilé 1.0 montage latéral SET 6  
KunstCampus, Berlin  
Leonwohlhage Gesellschaft von Architekten mbH

Nos systèmes de garde-corps tout en verre, ainsi que que les mains-courantes associées sont la clé d'une transparence optimisée.

Image ci-contre :  
Profilé 2.0 montage latéral SET 8  
ELFL - Ecole française du Luxembourg,  
Luxembourg  
Atelier d'Architecture du Centre Sàrl







1.0

# CROSILUX 1.0

## Extrait Atec 2.1/15-1694\_V3

### Tableaux et figures du Dossier Technique

**Tableau 4 – Largeurs minimales (m) au regard de la déformation, de la résistance aux chocs et de la résistance sous charge horizontale – CROSILUX 1.0**

Charges normales	Composition	Catégories selon NF EN 1991-1 et 1991-2, et PR NF P 06-111-2/A1	Nombre de cales par ml	Largeur minimale (mm)
<b>Montage au sol (sur dalle)</b>				
0,6 kN/m ( $P_n = 1\ 212\ \text{Pa}$ )	1010.2 PVB 1010.3 EVA	A, B	5	500 mm pour les verres trempés
1,0 kN/m	_____	C1 à C4 D	_____	_____
3,0 kN/m	_____	C5	_____	_____
<b>Montage latéral (nez de dalle)</b>				
0,6 kN/m ( $P_n = 1\ 212\ \text{Pa}$ )	10.10.2 PVB 1010.3 EVA	A, B	5	500 mm pour les verres trempés
1,0 kN/m	_____	C1 à C4 D	_____	_____
3,0 kN/m	_____	C5	_____	_____
A : habitations, zones résidentielles B : bureaux C : lieux de réunion C1 : espaces équipés de tables (par ex. : écoles, café, salles de réception, C2 : espaces équipés de sièges fixes (par ex. : théâtre, salle de conférences, salle de réunion); C3 : espaces ne présentant pas d'obstacle à la circulation des personnes (par ex. : salle d'exposition, gares, hôtel) ; C4 : espaces permettant des activités physiques (par ex : salle de gymnastique, scènes) ; C5 : espaces susceptibles d'accueillir des foules importantes (par ex. : salle de concert, salle de sport, tribunes, quai de gare...) D : commerces				
<b>Nota :</b> pour les garde-corps extérieurs soumis à des charges de vent, il est nécessaire de vérifier l'équation suivante $W_{50}(\text{ELS}) * C_{p,\text{net}} \leq W_{\text{max}}(\text{ELS})$ avec $W_{\text{max}}(\text{ELS}) = P_n$ (valeur $P_n$ ci-dessus) et en tenant compte du $C_{p,\text{net}}$ calculé suivant l'Eurocode 1 (NF EN 1991-1-4/NA).				
$P_n$ : pression correspondante à la charge de vent ELS au sens de l'Eurocode. $W_{50}$ : pression dynamique de pointe calculée avec une vitesse de référence du vent correspondant à une probabilité annuelle de dépassement égale à 0,02 (événement de période de retour égale à 50 ans). $C_{p,\text{net}}$ : coefficient de pression nette.				

Texte complet disponible sous [www.croso-france.com/77-documentations](http://www.croso-france.com/77-documentations)

# Le système de garde-corps CROSILUX® 1.0

CROSILUX® 1.0 est un système de garde-corps tout en verre plan encastré en pied dans un profilé en aluminium de manière continue, sans potelet, avec ou sans main-courante de confort. La fixation se fait en nez de dalle ou sur dalle. La pose du verre ne demande aucun perçage. Ce système peut être mis en œuvre tant à l'intérieur qu'à l'extérieur.

Le système de garde-corps CROSILUX® 1.0 répond aux critères du Cahier 3034 du CSTB et sont soumis à l'Avis Technique n°2.1/15-1694\*V3 enregistré le 9 octobre 2018.

Le système CROSILUX® 1.0 est un système pouvant être installé dans un environnement de locaux privés ou habitations locatives, à savoir les catégories relatives aux habitations, zones résidentielles et bureaux. Il répond à des exigences de qualité élevées et se décline en trois finitions : aluminium brut, aluminium anodisé aspect „inox brossé” et aluminium anodisé E6/EV1. Ces finitions s'appliquent également aux capots enjoliveurs correspondants.

Les systèmes CROSILUX® proposés par CROSO France sont des systèmes dont la mise en œuvre est facilitée et réduite en terme de coût, grâce au concept modulaire des éléments qui les composent.

**Ces systèmes doivent être mis en œuvre par l'installateur conformément aux préconisations figurant dans l'Avis Technique n°2.1/15-1694\*V3, disponible sur le site du CSTB ou sur notre site.**

**Si l'environnement du projet ne devait pas répondre aux critères de l'avis technique, l'utilisateur est tenu de faire réaliser les notes de calcul spécifiques, ainsi que les essais supplémentaires nécessaires pour valider son projet.**

## **Le vitrage des gardes corps CROSILUX® 1.0**

Le système CROSILUX® 1.0 se met en œuvre avec des vitrages feuilletés conforme aux normes NF EN ISO 12543 et NF EN 14449 et classé 1B1 suivant la norme NF EN 12600.

Les verres sont trempés, selon traitement HeatSoak (HST) répondant à la norme NF EN 14179.

Le dimensionnement et le marquage des verres doit obéir à l'avis technique.

## **Les caractéristiques suivantes correspondent au système CROSILUX® 1.0 :**

verre trempé 10.10.2 / 10.10.4 (PVB) ou 10.10.3 en intervallaire EVA Safe

Les panneaux de verre n'étant pas scellés définitivement dans le profilé, un remplacement d'un panneau défectueux est possible facilement et dans un temps limité.

## **Mains-courantes CROSILUX®**

Les systèmes de garde-corps tout en verre CROSILUX® peuvent être proposés avec ou sans main-courante, proposant une multitude de solutions design et architecturales.

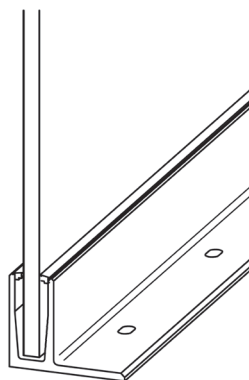
Se référer au chapitre : Mains-courantes

# LES SETS PROFILES 1.0

## SOUS AVIS TECHNIQUE 2.1 /15-1694\_V3 du CSTB

- sous conditions <sup>(1)</sup>

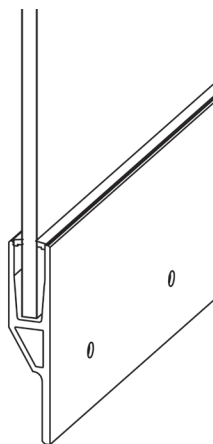
**SET 2**



Profilé pour fixation au sol

Désignation	Application
SET 2	pour secteur privé et bureaux / 0.6 kN

**SET 4**

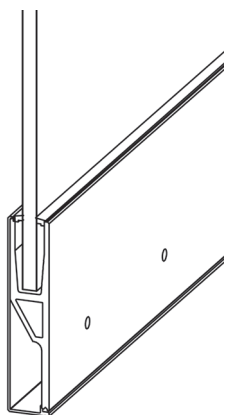


Profilé pour fixation latérale

Désignation	Application
SET 4	pour secteur privé et bureaux / 0.6 kN

<sup>(1)</sup> Tout installateur de nos systèmes de garde-corps est tenu d'appliquer les termes et conditions de notre avis technique

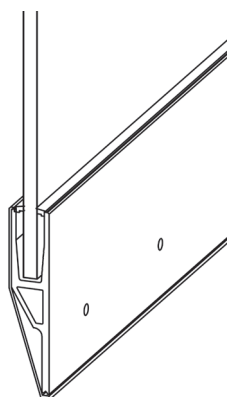
### SET 6



#### Profilé pour fixation latérale - Capot droit

Désignation	Application
SET 6	pour secteur privé et bureaux / 0.6 kN avec choix du capot

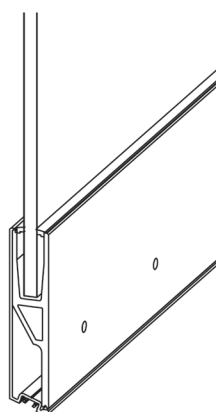
### SET 6



#### Profilé pour fixation latérale - Capot biseauté

Désignation	Application
SET 6	pour secteur privé et bureaux / 0.6 kN

### SET 6



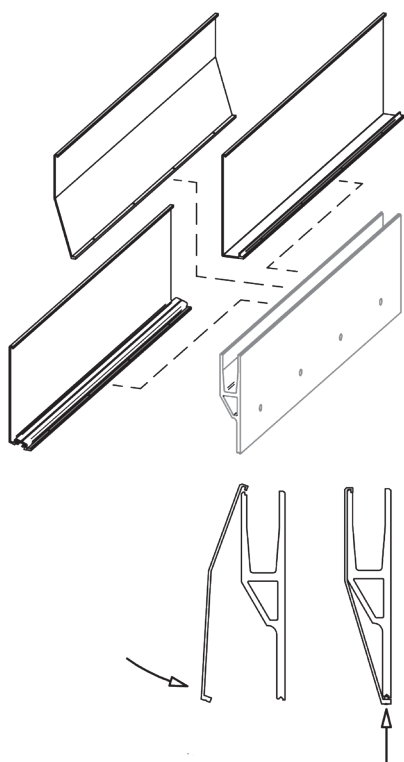
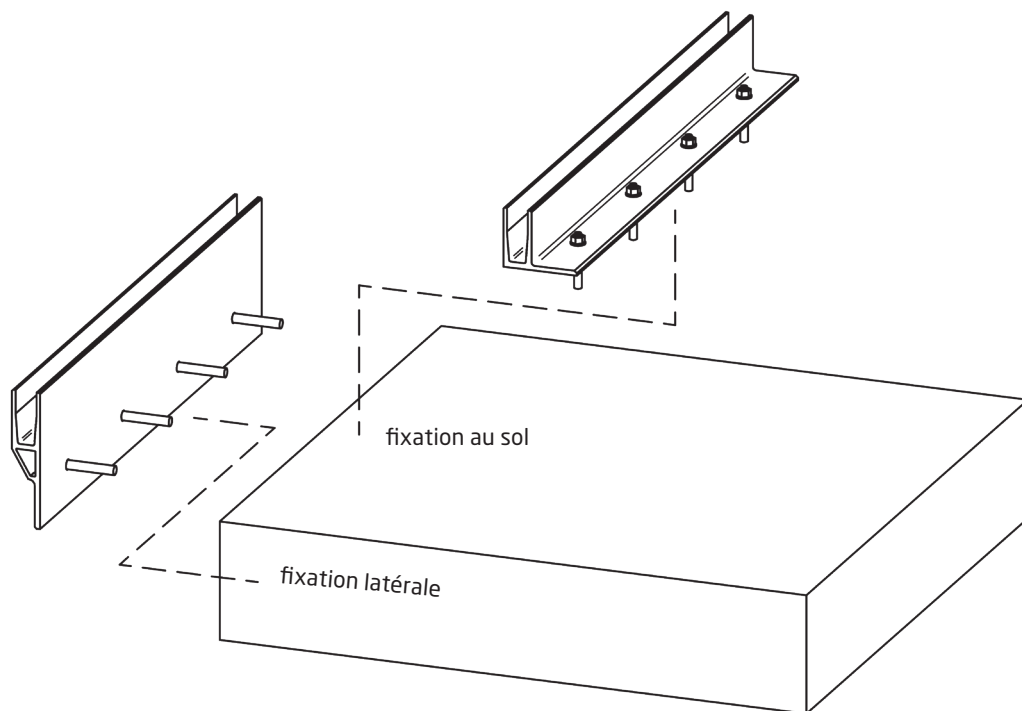
#### Profilé pour fixation latérale - Capot pour bande LED intégrée

Désignation	Application
SET 6	pour secteur privé et bureaux / 0.6 kN

<sup>(1)</sup> Tout installateur de nos systèmes de garde-corps est tenu d'appliquer les termes et conditions de notre avis technique

# GUIDE DE MONTAGE

## CROSILUX® 1.0 - SECTEUR PRIVÉ 0,6 KN



### 1. MONTAGE DU PROFILÉ À LA STRUCTURE :

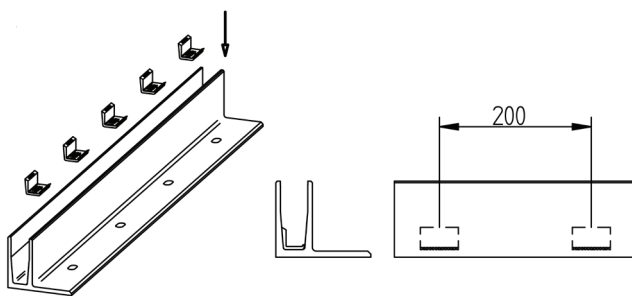
Fixer le profilé-support à l'aide des éléments de fixation préconisés par la note de calcul spécifique à la structure recevant le garde-crops.

La planéité du support doit répondre aux préconisations de l'avis technique.

### 2. MONTAGE DES CAPOTS :

Clipper le capot extérieur dans la rainure supérieure du profilé à fixation latérale et le fixer à l'aide des vis M4 x 10 avec un intervalle de 250 mm.

<sup>(1)</sup> Tout installateur de nos systèmes de garde-crops est tenu d'appliquer les termes et conditions de notre avis technique



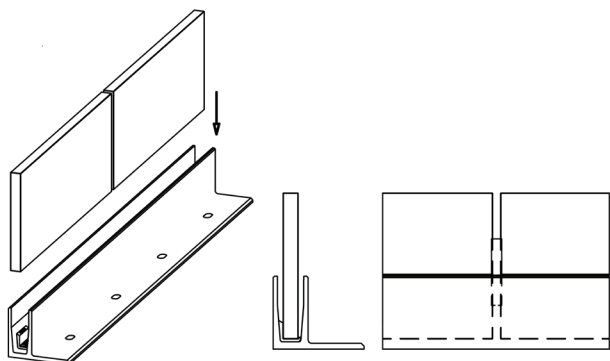
### 3. MONTAGE DES ACCESSOIRES :

(après réalisation du point 2)

#### 3.1

Coller le joint extérieur EPDM sur la face intérieure du profilé

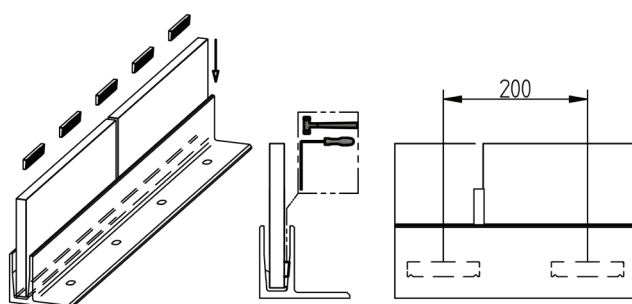
Disposer 5 supports POM en fond de gorge du profilé espacés de 200 mm



#### 3.2

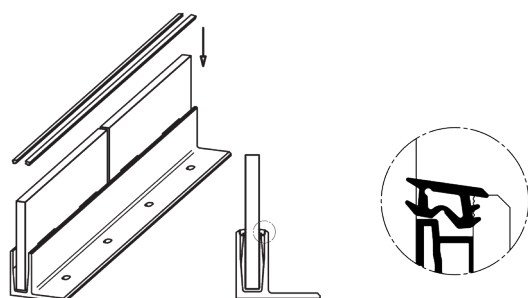
Positionner le verre

(Si nécessaire, positionner des séparateurs page 153 dans les intervalles entre les plaques de verre.)



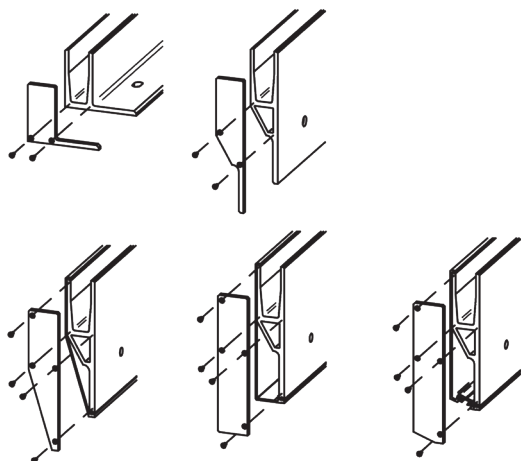
#### 3.3

Positionner 5 cales POM / ml espacées de 200 mm au niveau des supports POM avec l'outil de pose (la face cannelée de la cale vers le profil coté intérieur) et bloquer



#### 3.4

Positionner les joints intérieurs  
Respecter l'orientation



### 4. MONTAGE DES EMBOUTS :

Réaliser des perçages filetés M4 sur le profilé

Fixer les embouts avec des vis à tête fraisée M4

Télécharger notre notice du montage sur [www.croso-france.com](http://www.croso-france.com) dans le menu „Téléchargements“

<sup>(1)</sup> Tout installateur de nos systèmes de garde-corps est tenu d'appliquer les termes et conditions de notre avis technique

# SET 2

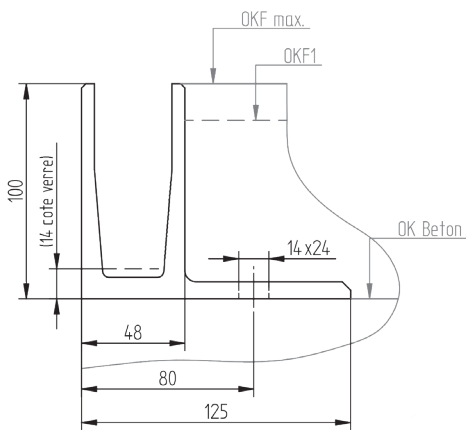
## PROFILÉ AU SOL 1.0 EN ALUMINIUM

Habitat et bureaux / 0.6 kN

Sous Avis Technique 2.1/15-1694\_V3 du CSTB - sous conditions <sup>(1)</sup>

Le SET comprend :

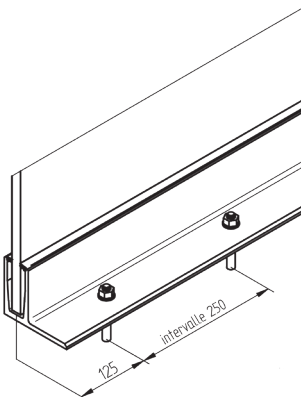
- les cales et les joints adaptés à l'épaisseur du verre
- les coupes droites et à l'onglet



### Profilé CROSILUX 1.0

Epaisseur du verre	Finition*	Nr. SET
20,76 - 21,52 mm	alu brut de presse	CL1002140
20,76 - 21,52 mm	E6 / EV1	CL1002146
20,76 - 21,52 mm	alu brossé, anodisé effet inox	CL1002150

OKF = variantes pour le niveau du sol

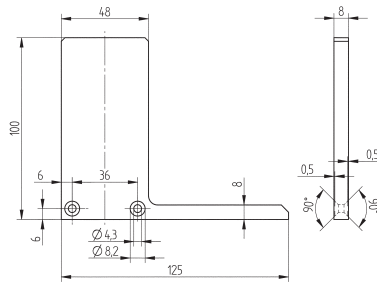


Ecartement des ancrages

<sup>(1)</sup> Tout installateur de nos systèmes de garde-corps est tenu d'appliquer les termes et conditions de notre avis technique  
\*des nuances de couleur de l'anodisation sont possibles conformément à la DIN 17611



## EMBOUT POUR PROFILÉ AU SOL



### Aluminium

Finition*	Art.
alu brut de presse	CN2200400
E6 / EV1	CN2200406
alu brossé, anodisé effet inox	CN2200500



<sup>(1)</sup> Tout installateur de nos systèmes de garde-corps est tenu d'appliquer les termes et conditions de notre avis technique  
\*des nuances de couleur de l'anodisation sont possibles conformément à la DIN 17611

# SET 4

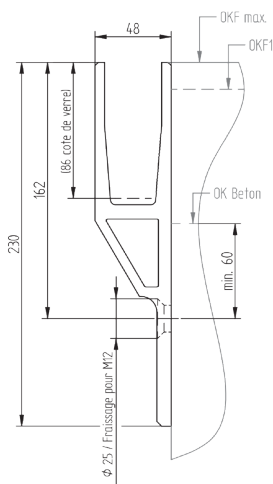
## PROFILÉ LATÉRAL 1.0 EN ALUMINIUM

Habitat et bureaux / 0.6 kN

Sous Avis Technique 2.1/15-1694\_V3 du CSTB - sous conditions <sup>(1)</sup>

Le SET comprend :

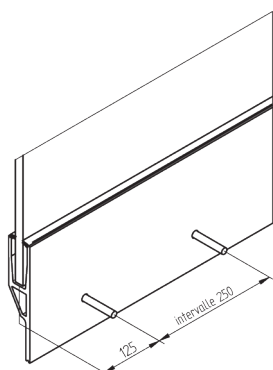
- les cales et les joints adaptés à l'épaisseur du verre
- les coupes droites et à l'onglet



### Profilé CROSILUX 1.0

Epaisseur du verre	Finition*	Nr. SET
20,76 - 21,52 mm	alu brut de presse	CL1004140
20,76 - 21,52 mm	E6 / EV1	CL1004146
20,76 - 21,52 mm	alu brossé, anodisé effet inox	CL1004150

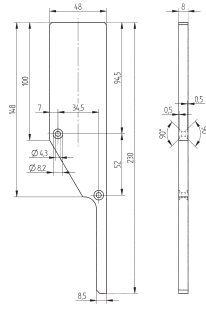
OKF = variantes pour le niveau du sol



Ecartement des ancrages

<sup>(1)</sup> Tout installateur de nos systèmes de garde-corps est tenu d'appliquer les termes et conditions de notre avis technique  
\*des nuances de couleur de l'anodisation sont possibles conformément à la DIN 17611

## EMBOUT POUR PROFILÉ LATÉRAL



### Aluminium

Finition*	Art.
alu brut de presse	CN2300400
E6 / EV1	CN2300406
alu brossé, anodisé effet inox	CN2300500



<sup>(1)</sup> Tout installateur de nos systèmes de garde-corps est tenu d'appliquer les termes et conditions de notre avis technique  
\*des nuances de couleur de l'anodisation sont possibles conformément à la DIN 17611

# SET 6

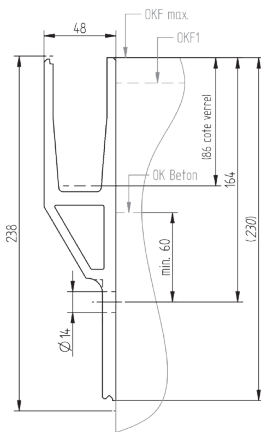
## PROFILÉ LATÉRAL 1.0 EN ALUMINIUM, AVEC OPTION CAPOT

Habitat et bureaux / 0.6 kN

Sous Avis Technique 2.1/15-1694\_V3 du CSTB - sous conditions <sup>(1)</sup>

Le SET comprend :

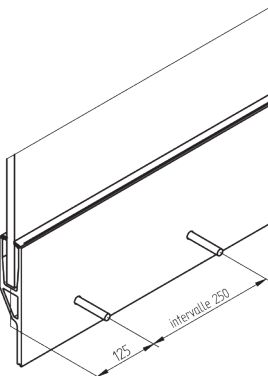
- les cales et les joints adaptés à l'épaisseur du verre
- les coupes droites et à l'onglet



### Profilé CROSILUX 1.0

Epaisseur du verre	Finition*	Nr. SET
20,76 - 21,52 mm	alu brut de presse	CL1006140
20,76 - 21,52 mm	E6 / EV1	CL1006146
20,76 - 21,52 mm	alu brossé, anodisé effet inox	CL1006150

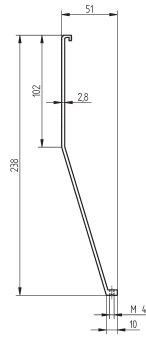
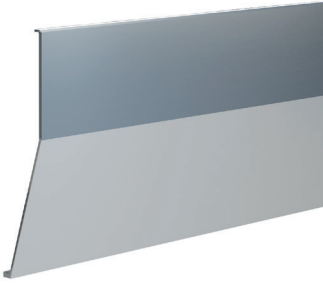
OKF = variantes pour le niveau du sol



Ecartement des ancrages

<sup>(1)</sup> Tout installateur de nos systèmes de garde-corps est tenu d'appliquer les termes et conditions de notre avis technique  
\*des nuances de couleur de l'anodisation sont possibles conformément à la DIN 17611

### CAPOT BISEAUTÉ 240MM

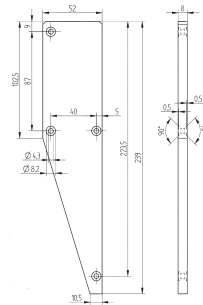


#### Aluminium

Finition*	Art.
alu brut de presse	CN2350100
E6 / EV1	CN2350106
alu brossé, anodisé effet inox	CN2350150

Les vis pointeau permettant de fixer le capot sont fournies

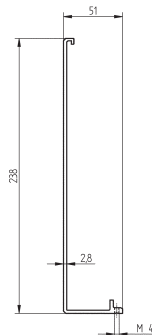
### EMBOUT POUR PROFILÉ LATÉRAL, CAPOT BISEAUTÉ



#### Aluminium

Finition*	Art.
alu brut de presse	CN2350400
E6 / EV1	CN2350406
alu brossé, anodisé effet inox	CN2350410

### CAPOT DROIT

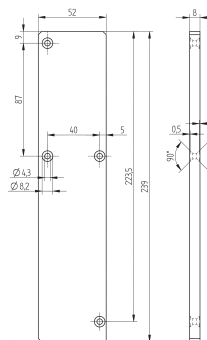


#### Aluminium

Finition*	Art.
alu brut de presse	CN2350160
E6 / EV1	CN2350166
alu brossé, anodisé effet inox	CN2350170

Les vis pointeau permettant de fixer le capot sont fournies

### EMBOUT POUR PROFILÉ LATÉRAL



#### Aluminium

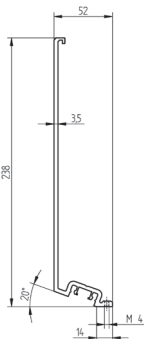
Finition*	Art.
alu brut de presse	CN2350500
E6 / EV1	CN2350506
alu brossé, anodisé effet inox	CN2350510

<sup>(1)</sup> Tout installateur de nos systèmes de garde-corps est tenu d'appliquer les termes et conditions de notre avis technique  
\*des nuances de couleur de l'anodisation sont possibles conformément à la DIN 17611

# Accessoires pour éclairage LED du SET 6



## CAPOT POUR ÉCLAIRAGE LED INTÉGRÉ

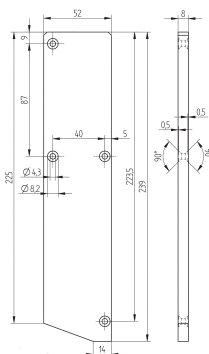


### Aluminium

Finition*	Art.
alu brut de presse	CL3000500
E6 / EV1	CL3000506
alu brossé, anodisé effet inox	CL3000550

Les vis pointeau permettant de fixer le capot sont fournies

## EMBOUT POUR PROFILÉ LATÉRAL, LED

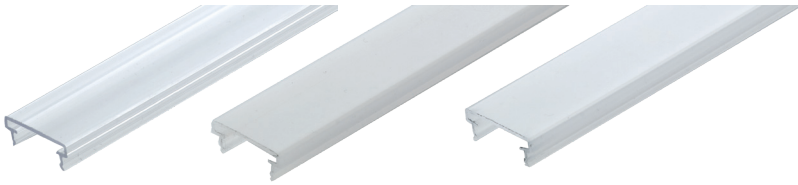


### Aluminium

Finition*	Art.
alu brut de presse	CL3000600
E6 / EV1	CL3000606
alu brossé, anodisé effet inox	CL3000610

<sup>(1)</sup> Tout installateur de nos systèmes de garde-corps est tenu d'appliquer les termes et conditions de notre avis technique  
\*des nuances de couleur de l'anodisation sont possibles conformément à la DIN 17611

## CAPOT LED



### Polycarbonate

Version	Taux de transmission	Art.
transparent	90 %	CL3000100
semi-mat	85 %	CL3000110
mat	80 %	CL3000120

## LIGNE LED , 10 x 3,5 MM



### IP65 -12 V

Couleur	Puissance / m	Art.
blanc froid	6 W	CL5500300
blanc chaud	6 W	CL5500310
rouge	6 W	CL5500320
bleu	6 W	CL5500330
verre	6 W	CL5500340
ambre	6 W	CL5500360
RGB / Multicolore	7,2 W	CL5500370

Cette LED est livrée par rouleau de 5m uniquement

## TRANSFORMATEUR

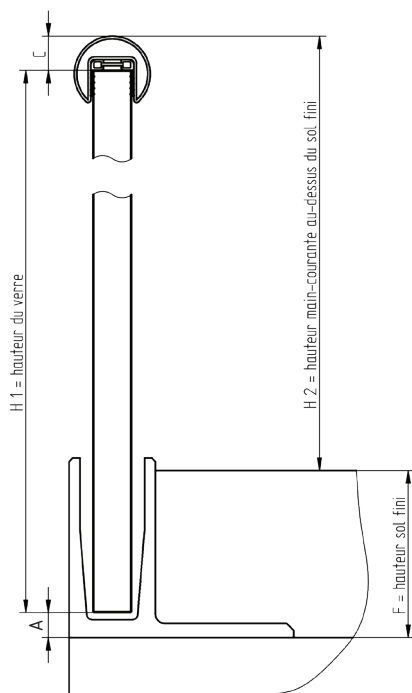


### IP 67, 60W, Aluminium

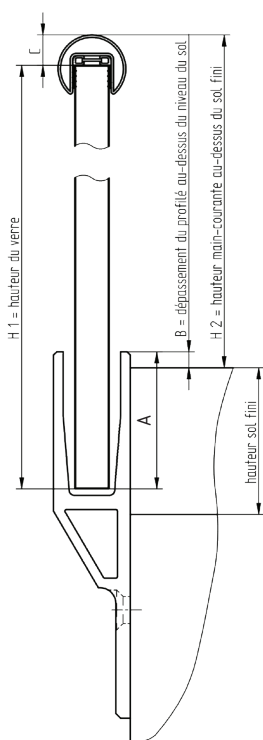
Dimensions	Art.
L = 180 mm, B = 68 mm, H = 53 mm	CL5500100

<sup>(1)</sup> Tout installateur de nos systèmes de garde-corps est tenu d'appliquer les termes et conditions de notre avis technique

# Détermination de la hauteur du verre



$$H1 = H2 + F - A - C$$



$$H1 = H2 + A - B - C$$

## Variable A

Désignation	Nr. SET PROFILÉ	A
Système de garde-corps tout en verre 1.0	SET 2	14 mm

## Variable C

Désignation	Nr. SET MAIN-COURANTE	C
Set de main-courante	SET 1 (Ø 42,4)	19 mm
Set de main-courante	SET 3 (Ø 48,3)	19 mm
Set de main-courante	SET 5 (40 x 40)	22 mm
Set de main-courante	SET 7 (protection de chant)	9 mm
Set de main-courante	SET 9 (60 x 40)	22 mm
Set de main-courante	SET 10 (oval)	16 mm
Set de main-courante	SET 11 (bois)	27 mm

## Variable A

Désignation	Nr. SET PROFILÉ	A
Système de garde-corps tout en verre 1.0	SET 4/SET 6	86 mm

## Variable C

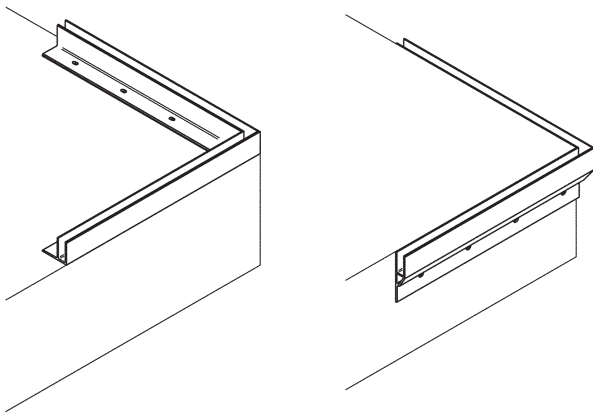
Désignation	Nr. SET MAIN-COURANTE	C
Set de main-courante	SET 1 (Ø 42,4)	19 mm
Set de main-courante	SET 3 (Ø 48,3)	19 mm
Set de main-courante	SET 5 (40 x 40)	22 mm
Set de main-courante	SET 7 (protection de chant)	9 mm
Set de main-courante	SET 9 (60 x 40)	22 mm
Set de main-courante	SET 10 (oval)	16 mm
Set de main-courante	SET 11 (bois)	27 mm



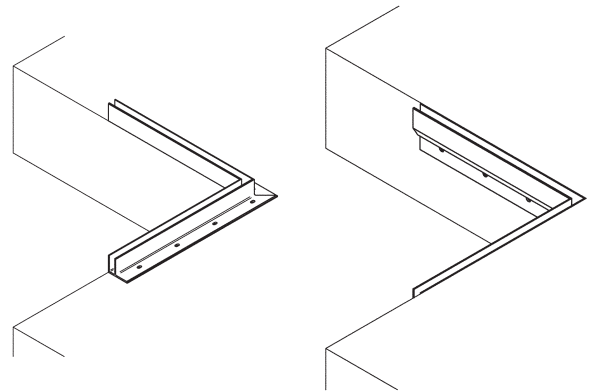
# Coupes sur mesure

Tous les profilés et capots de la série CROSILUX® 1.0 sont produits en longueur de 5.000 mm. Notre centre de production nous permet de proposer toutes les coupes droites ou à l'onglet à la demande et en fonction de vos projets.

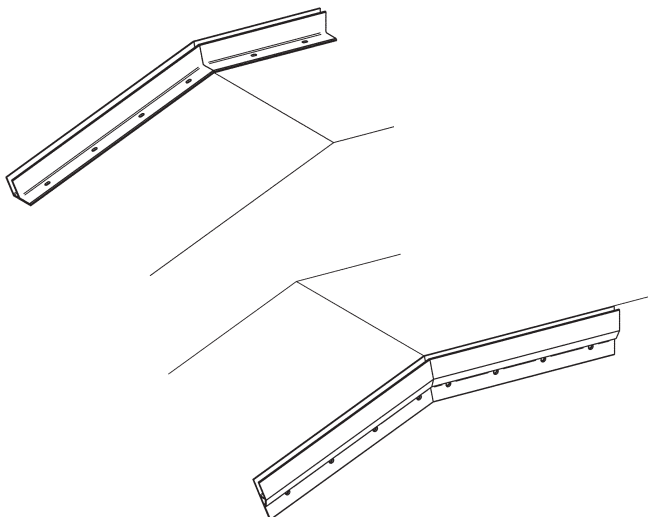
## VARIANTE A



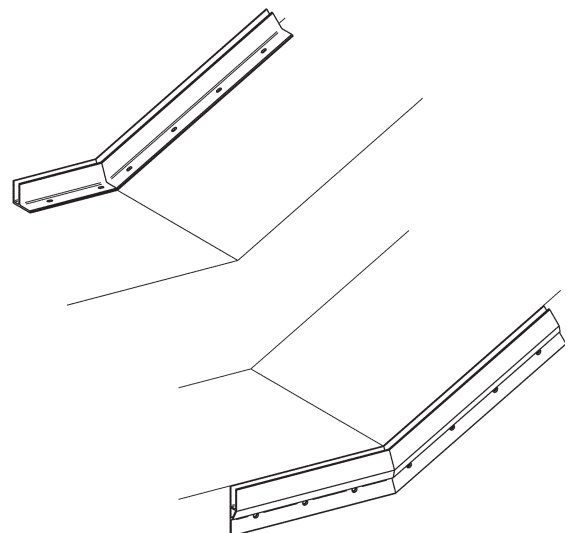
## VARIANTE B



## VARIANTE C



## VARIANTE D



Documents techniques complémentaires sur demande



2.0

# CROSILUX® 2.0

## Extrait Atec 2.1/15-1694\*V3

Charges normales	Composition	Catégories selon NF EN 1991-1 et 1991-2, et PR NF P 06-111-2/A1	Nombre de cales par ml	Largeur minimale (mm)
<b>Montage au sol (sur dalle)</b>				
0,6 kN/m ( $P_n = 1\,212\text{ Pa}$ )	1010.2 PVB 1010.3 EVA 1212.4 PVB 1212.3 EVA	A, B	4	500 mm
1,0 kN/m ( $P_n = 2018\text{ Pa}$ )	1010.2 PVB 1010.3 EVA 1212.4 PVB 1212.3 EVA	C1 à C4  D	4	500 mm
3,0 kN/m	_____	C5	_____	_____
<b>Montage latéral (nez de dalle)</b>				
0,6 kN/m ( $P_n = 1\,212\text{ Pa}$ )	1010.2 PVB 1010.3 EVA 1212.4 PVB 1212.3 EVA	A, B	4	500 mm
1,0 kN/m ( $P_n = 2018\text{ Pa}$ )	1010.2 PVB 1010.3 EVA 1212.4 PVB 1212.3 EVA	C1 à C4  D	4	500 mm
3,0 kN/m	_____	C5	_____	_____
<p>A : habitations, zones résidentielles            B : bureaux            C : lieux de réunion            C1 : espaces équipés de tables (par ex. : écoles, café, salles de réception,            C2 : espaces équipés de sièges fixes (par ex. : théâtre, salle de conférences, salle de réunion);            C3 : espaces ne présentant pas d'obstacle à la circulation des personnes (par ex. : salle d'exposition, gares, hôtel) ;            C4 : espaces permettant des activités physiques (par ex : salle de gymnastique, scènes) ;            C5 : espaces susceptibles d'accueillir des foules importantes (par ex. : salle de concert, salle de sport, tribunes, quai de gare...)            D : commerces</p>				
<p><b>Nota :</b> pour les garde-corps extérieurs soumis à des charges de vent, il est nécessaire de vérifier l'équation suivante <math>W_{50}(\text{ELS}) \cdot C_{p,\text{net}} \leq W_{\text{max}}(\text{ELS})</math> avec <math>W_{\text{max}}(\text{ELS}) = P_n</math> (valeur <math>P_n</math> ci-dessus) et en tenant compte du <math>C_{p,\text{net}}</math> calculé suivant l'Eurocode 1 (NF EN 1991-1-4/NA).</p> <p><math>P_n</math> : pression correspondante à la charge de vent ELS au sens de l'Eurocode.  <math>W_{50}</math> : pression dynamique de pointe calculée avec une vitesse de référence du vent correspondant à une probabilité annuelle de dépassement égale à 0,02 (événement de période de retour égale à 50 ans).  <math>C_{p,\text{net}}</math> : coefficient de pression nette.</p>				

Texte complet disponible sous [www.croso-france.com/77-documentations](http://www.croso-france.com/77-documentations)

# Le système de garde-corps CROSILUX® 2.0

CROSILUX® 2.0 est un système de garde-corps tout en verre plan encastré en pied dans un profilé en aluminium de manière continue, sans potelet, avec ou sans main-courante de confort. La fixation se fait en nez de dalle ou sur dalle. La pose du verre ne demande aucun perçage. Ce système peut être mis en œuvre tant à l'intérieur qu'à l'extérieur.

Le système de garde-corps CROSILUX® 2.0 répond aux critères du Cahier 3034 du CSTB et est soumis à l'Avis Technique n°2.1/15-1694\*V3 enregistré le 9 octobre 2018.

Le système CROSILUX® 2.0 peut être installé dans un environnement de locaux privés, habitations locatives et d'ERP, à savoir les catégories relatives aux habitations, zones résidentielles et bureaux, et les espaces recevant du public.

Le profilé du système CROSILUX® 2.0 est en aluminium en forme de U. Il est simple à poser puisque la mise en place du verre ne requiert l'intervention d'un professionnel que sur un côté du garde-corps. Une grande variété d'options permet à CROSO France de répondre à toutes les exigences (différents capots, socles pour montage surélevé et déporté, socle élargi pour montage surélevé, éclairage LED...).

**CROSILUX® 2.0 bénéficie d'un nouveau capot de finition avec système d'évacuation d'eau. En effet, malgré la mise en place de joints de finition entre le verre et le profilé, l'eau (pluie ou neige) s'infiltré dans le profilé. Et cette eau finit toujours par ruisseler le long de la façade pour créer des trainées disgracieuses. Pour y remédier, CROSO France a créé le capot de finition avec drainage qui comporte dans sa partie basse, de petits trous d'évacuation et une arête permettant à l'eau de tomber au sol sans toucher la façade.**

**Les systèmes CROSILUX® proposés par CROSO France sont des systèmes dont la mise en œuvre est facilitée et réduite en terme de coût, grâce au concept modulaire des éléments qui les composent.**

**Ces systèmes doivent être mis en œuvre par l'utilisateur conformément aux préconisations figurant dans l'Avis Technique n°2.1/15-1694\*V3, disponible sur le site du CSTB ou sur notre site [www.croso-france.com](http://www.croso-france.com).**

**Si l'environnement du projet ne devait pas répondre aux critères de l'avis technique, l'utilisateur est tenu de faire réaliser les notes de calcul spécifiques, ainsi que les essais supplémentaires nécessaires pour valider son projet.**

## **Le vitrage des gardes corps CROSILUX® 2.0**

Le système CROSILUX® 2.0 se met en œuvre avec des vitrages feuilletés conforme aux normes NF EN ISO 12543 et NF EN 14449 et classé 1B1 suivant la norme NF EN 12600.

Les verres sont trempés, selon traitement HeatSoak (HST) répondant à la norme NF EN 14179.

Le dimensionnement et le marquage des verres doit obéir à l'avis technique.

## **Les caractéristiques suivantes correspondent au système CROSILUX® 2.0 :**

verre trempé 10.10.2 / 10.10.4 (PVB) ou 10.10.3 en intermédiaire EVA Safe (3 couches) et 12.12.4 (PVB) ou 12.12.3 (EVA)

Les panneaux de verre n'étant pas scellés définitivement dans le profilé, un remplacement d'un panneau défectueux est possible facilement et dans un temps limité.

## **Mains-courantes CROSILUX®**

Les systèmes de garde-corps tout en verre CROSILUX® peuvent être proposés avec ou sans main-courante, proposant une multitude de solutions design et architecturales.

Se référer au chapitre : Mains-courantes

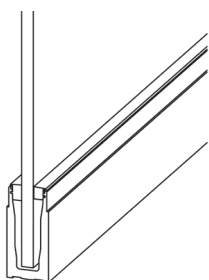
# LES SETS PROFILES 2.0

SOUS AVIS TECHNIQUE 2.1 /15-1694\_V3 du CSTB

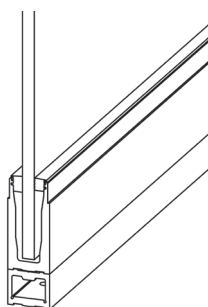
- sous conditions <sup>(1)</sup>



SET 1



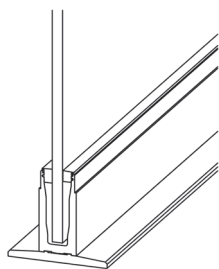
SET 2



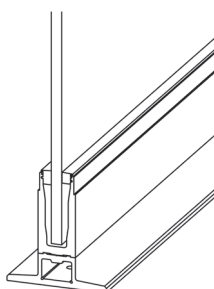
## Profilé pour fixation au sol

Désignation	Application
SET 1	Profilé de base ERP / 1kN
SET 2	Profilé de base avec socle pour montage surélevé ERP / 1kN

SET 3



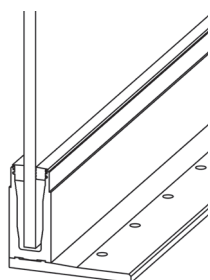
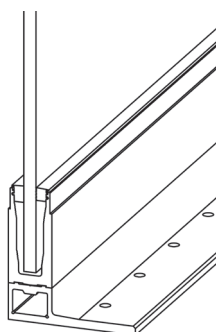
SET 4



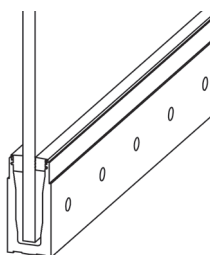
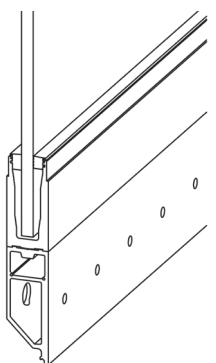
## Profilé pour fixation au sol

Désignation	Application
SET 3	Profilé de base avec socle élargi Forme T ERP / 1kN
SET 4	Profilé de base avec socle élargi surélevé-Forme T ERP / 1kN

<sup>(1)</sup> Tout installateur de nos systèmes de garde-corps est tenu d'appliquer les termes et conditions de notre avis technique

**SET 5****SET 6****Profilé pour fixation au sol**

Désignation	Application
SET 5	Profilé de base avec socle pour montage déporté - Forme F ERP / 1kN
SET 6	Profilé de base avec socle surélevé pour montage déporté - Forme F ERP / 1kN

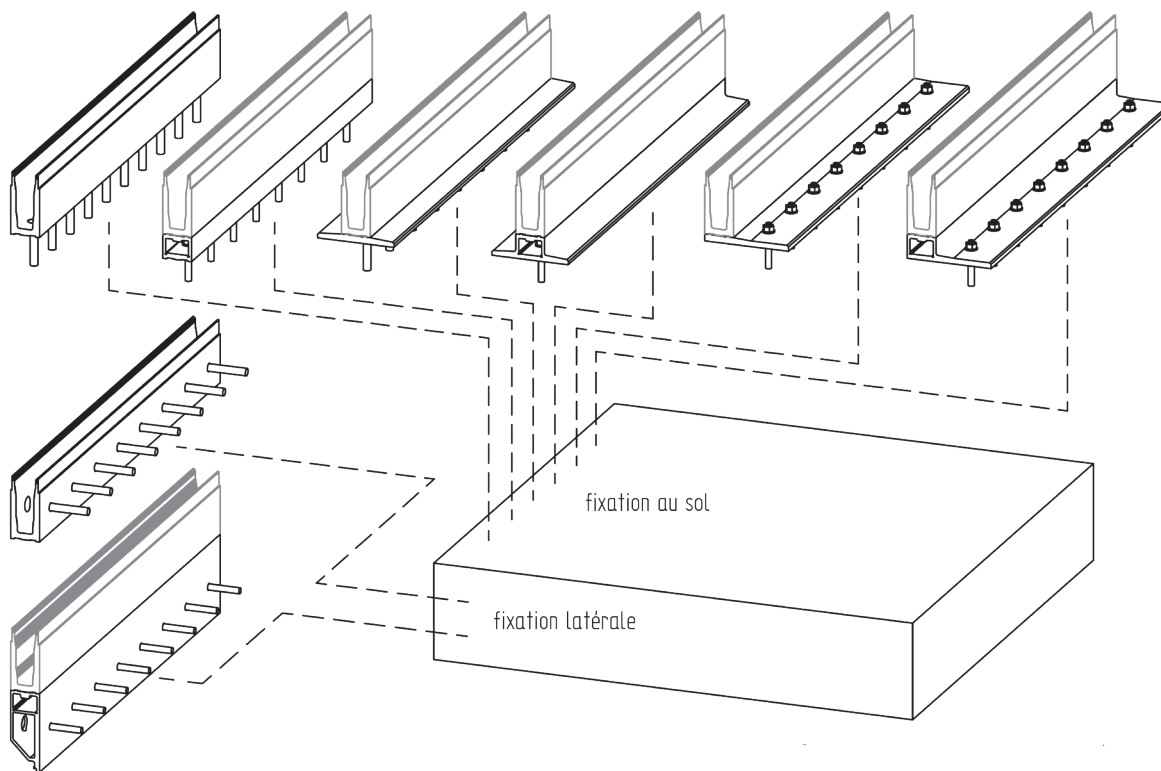
**SET 7****SET 8****Profilé pour fixation latérale**

Désignation	Application
SET 7	Profilé de base ERP / 1kN
SET 8	Profilé de base avec socle pour montage surélevé ERP / 1kN

<sup>(1)</sup> Tout installateur de nos systèmes de garde-corps est tenu d'appliquer les termes et conditions de notre avis technique

# GUIDE DE MONTAGE

## CROSILUX® 2.0 - ERP 1KN



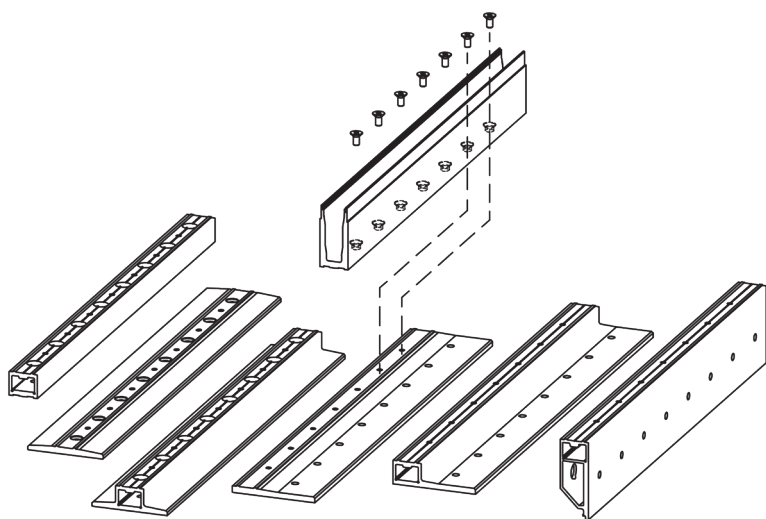
### 1. MONTAGE DU PROFILÉ À LA STRUCTURE :

Fixer le profilé-support à l'aide des éléments de fixation préconisés par la note de calcul spécifique à la structure recevant le garde-crocs.

La planéité du support doit répondre aux préconisations de l'avis technique.

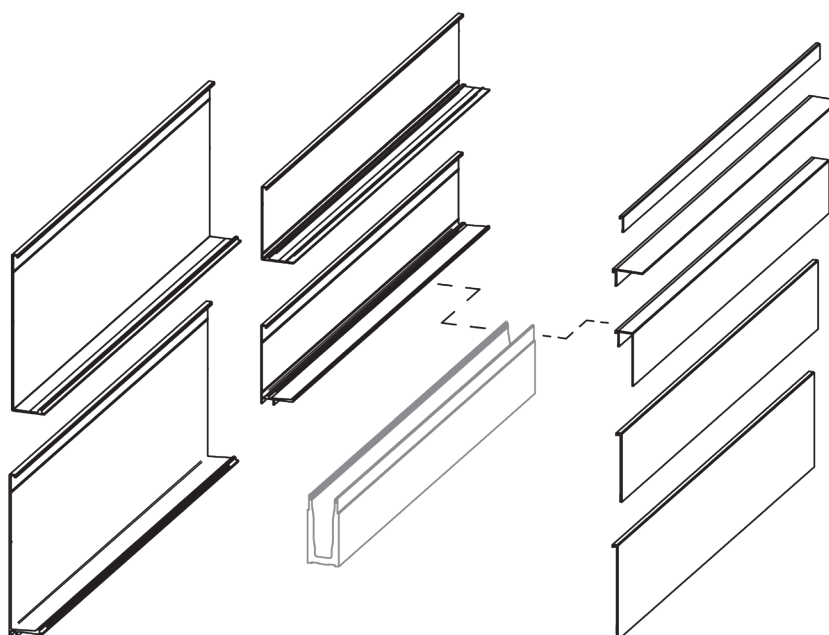
<sup>(1)</sup> Tout installateur de nos systèmes de garde-corps est tenu d'appliquer les termes et conditions de notre avis technique





## 2. MONTAGE DU PROFILÉ AU SOL À L'AIDE DES PROFILÉS-SUPPORTS :

Fixer le profilé du garde-corps à l'aide des vis à tête fraisée M12x25 sur le support, avec un intervalle de 125 / 250mm, selon les préconisations du rapport d'essais.



## 3. MONTAGE CAPOTS :

Variante profilé fixation au sol :

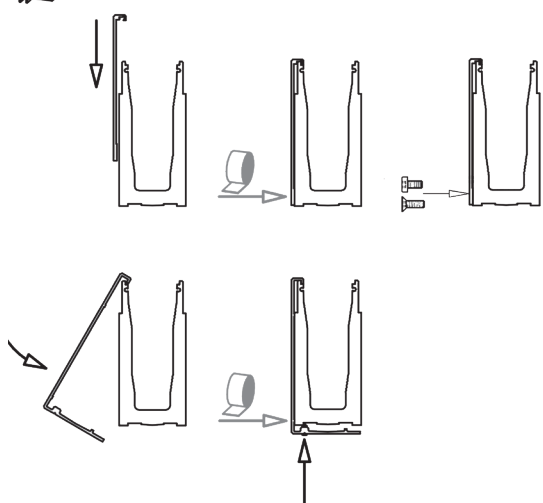
Clipper le capot extérieur dans la rainure supérieure du profilé et le fixer à l'aide d'une bande adhésive ou le visser à l'aide de vis cylindriques ou fraisées (perçages à réaliser in situ)

Variante profilé fixation latérale :

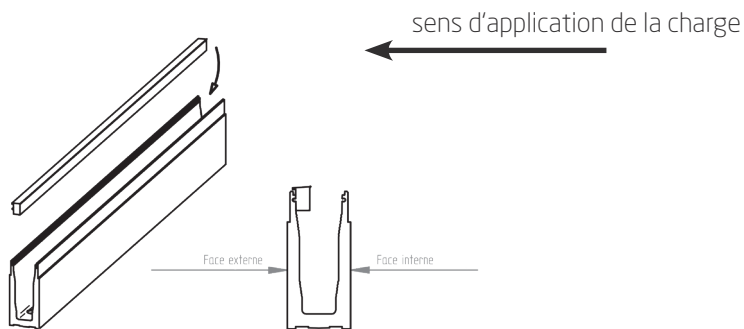
Clipper le capot extérieur dans la rainure supérieure du profilé et le fixer à l'aide des vis M4 x 10 avec un intervalle de 250 mm.

Si nécessaire, une bande adhésive peut être ajoutée.

Des trous oblongs 4 x 25 mm ou perçages 6 mm pourront être effectués sur les capots avec système d'évacuation d'eau selon les exigences de construction.



<sup>(1)</sup> Tout installateur de nos systèmes de garde-corps est tenu d'appliquer les termes et conditions de notre avis technique

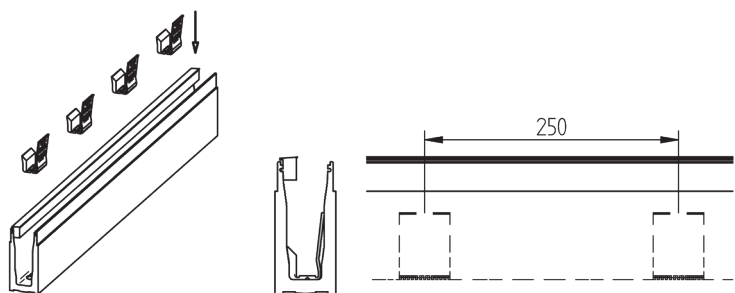


#### 4. MONTAGE DES ACCESSOIRES :

(après réalisation du point 3)

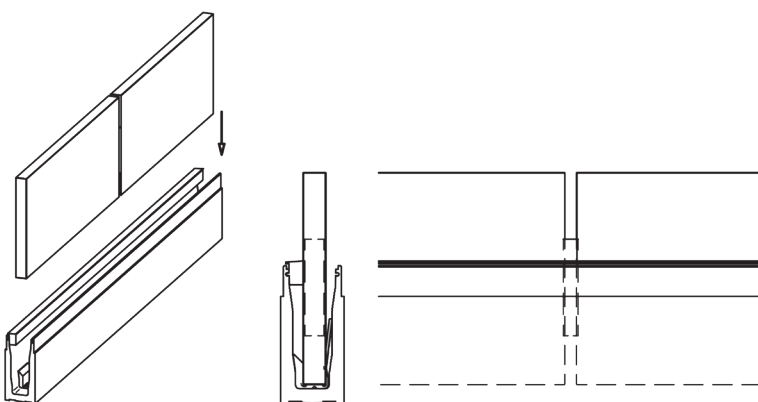
##### 4.1

Clipper le joint extérieur dans la rainure prévue sur le profil



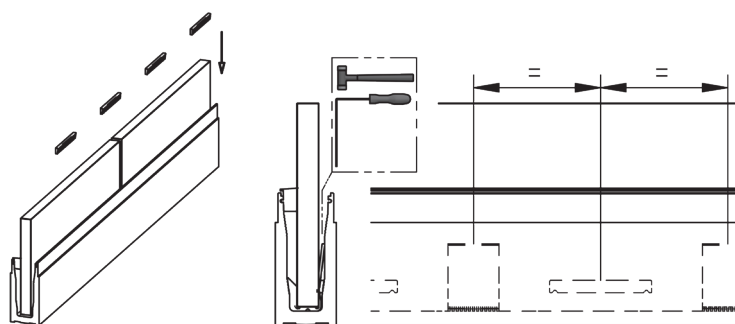
##### 4.2

Disposer les supports POM en fond de gorge du profilé à raison de 4 pièces au mètre, espacées de 250 mm.



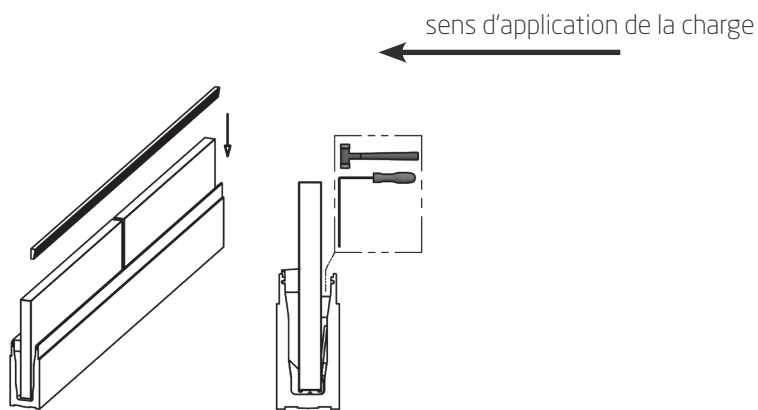
##### 4.3

Positionner le verre.  
(Si nécessaire, positionner des séparateurs page 156 dans les intervalles entre les plaques de verre)



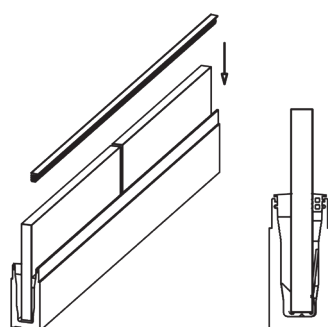
##### 4.4

Positionner 4 cales POM / ml espacées de 250 mm en les centrant entre les supports POM avec l'outil de pose (la face cannelée de la cale vers le profil coté intérieur) et bloquer



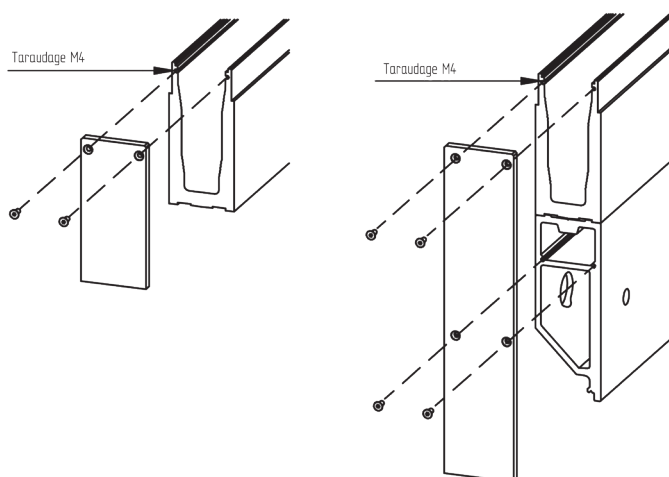
#### 4.5

Positionner en force le joint de calage  
Respecter l'orientation



#### 4.6

Clipper le capot intérieur et le fixer sur le profilé à l'aide d'une bande adhésive.  
Poser le joint de finiton intérieur.



### 5. MONTAGE DES EMBOUTS :

Réaliser des perçages filetés M4 sur le profilé  
Fixer les embouts avec des vis à tête fraisée M4

Visualiser la vidéo sur [www.croso-france.com](http://www.croso-france.com) et télécharger notre notice de montage dans le menu „Téléchargements“

# SET 1

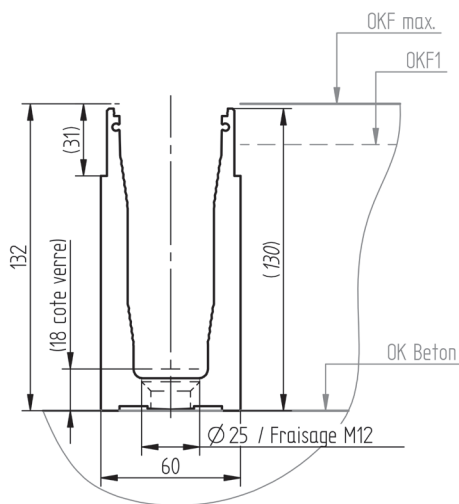
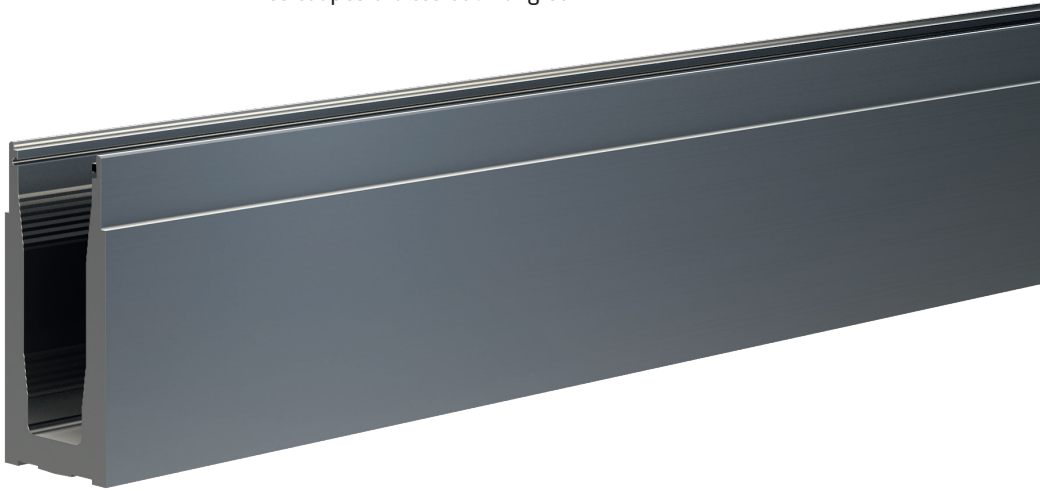
## PROFILÉ AU SOL CROSILUX® 2.0 ALUMINIUM,

ERP 1.0 kN

Sous Avis Technique 2.1 /15-1694\_V3 du CSTB - sous conditions <sup>(1)</sup>

Le SET comprend :

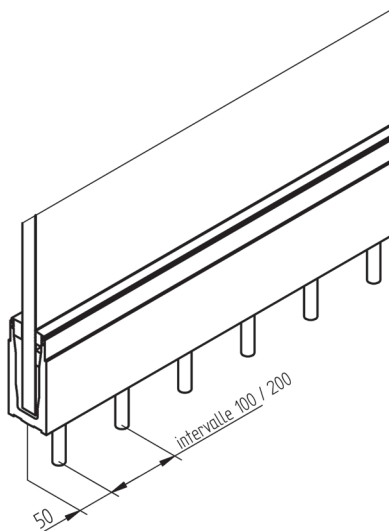
- les cales et les joints adaptés à l'épaisseur du verre
- les coupes droites et à l'onglet



### Profilé CROSILUX 2.0

Epaisseur du verre	Finition*	Nr. SET
16,76 - 17,52 mm	alu brut de presse	CL2001080
16,76 - 17,52 mm	E6 / EV1	CL2001090
20,76 - 21,52 mm	alu brut de presse	CL2001100
20,76 - 21,52 mm	E6 / EV1	CL2001110
24,76 - 25,52 mm	alu brut de presse	CL2001120
24,76 - 25,52 mm	E6 / EV1	CL2001130

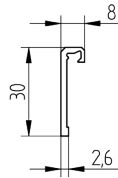
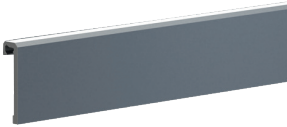
OKF = variantes pour le niveau du sol



Intervalles entre fixations selon rapport d'essais et note de calcul

<sup>(1)</sup> Tout installateur de nos systèmes de garde-corps est tenu d'appliquer les termes et conditions de notre avis technique  
\*des nuances de couleur de l'anodisation sont possibles conformément à la DIN 17611

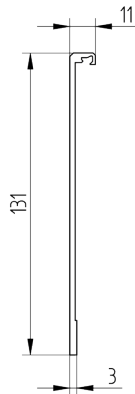
### CAPOT 30 MM



#### Aluminium

Finition*	Art.
alu brut de presse	CN2600200
E6 / EV1	CN2600206
alu brossé, anodisé effet inox	CN2600205

### CAPOT HAUT 131 MM

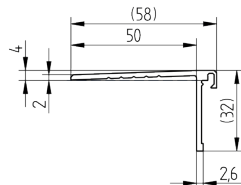
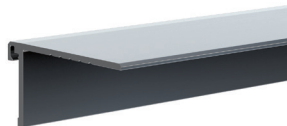


#### Aluminium

Finition*	Art.
alu brut de presse	CN2600210
E6 / EV1	CN2600216
alu brossé, anodisé effet inox	CN2600215

Bande adhésive pour renforcer la fixation, voir page 156

### CAPOT DE RETOUR SUR SOL

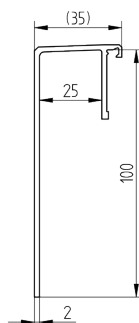


#### Aluminium

Finition*	Art.
alu brut de presse	CN2600240
E6 / EV1	CN2600242
alu brossé, anodisé effet inox	CN2600241

voir solutions pour le drainage page 4

### CAPOT POUR RELEVÉ D'ÉTANCHÉITÉ



#### Aluminium

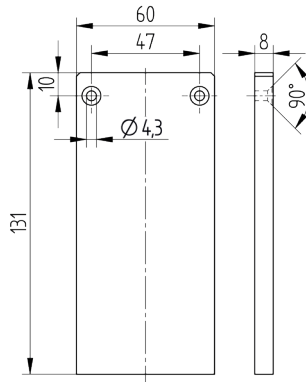
Finition*	Art.
alu brut de presse	CN2600270
E6 / EV1	CN2600272
alu brossé, anodisé effet inox	CN2600271

Bande adhésive pour renforcer la fixation, voir page 156

voir solutions pour le drainage page 4

<sup>(1)</sup> Tout installateur de nos systèmes de garde-corps est tenu d'appliquer les termes et conditions de notre avis technique  
\*des nuances de couleur de l'anodisation sont possibles conformément à la DIN 17611

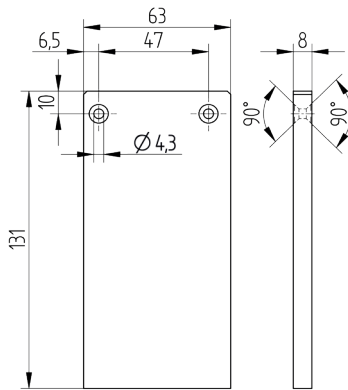
### EMBOUT 60 X 131MM, DE BASE



#### Aluminium

Finition*	Art.
alu brut de presse	CN2600300
E6 / EV1	CN2600306
alu brossé, anodisé effet inox	CN2600305

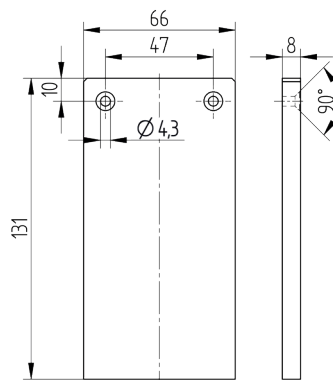
### EMBOUT 63 X 131MM, ASYMÉTRIQUE



#### Aluminium

Finition*	Art.
alu brut de presse	CN2600310
E6 / EV1	CN2600316
alu brossé, anodisé effet inox	CN2600315

### EMBOUT 66 X 131MM, SYMÉTRIQUE



#### Aluminium

Finition*	Art.
alu brut de presse	CN2600320
E6 / EV1	CN2600326
alu brossé, anodisé effet inox	CN2600325

<sup>(1)</sup> Tout installateur de nos systèmes de garde-corps est tenu d'appliquer les termes et conditions de notre avis technique  
\*des nuances de couleur de l'anodisation sont possibles conformément à la DIN 17611



# SET 2

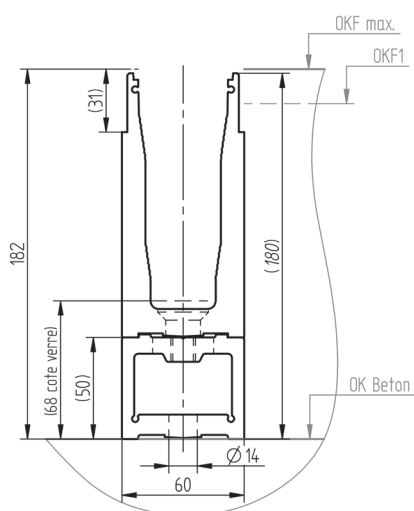
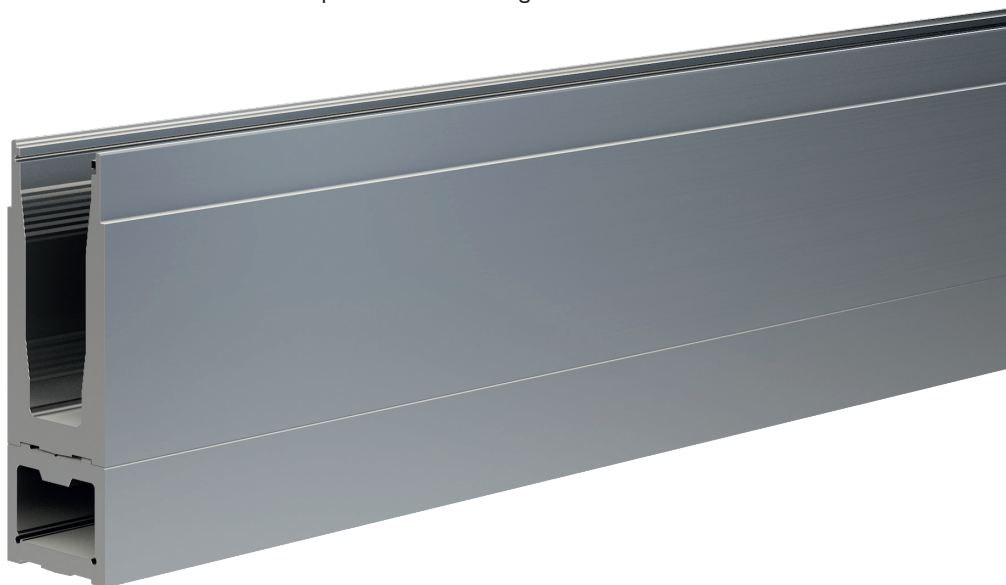
## PROFILÉ AU SOL CROSILUX® 2.0 ALUMINIUM, SURÉLEVÉ,

ERP, 1.0 kN

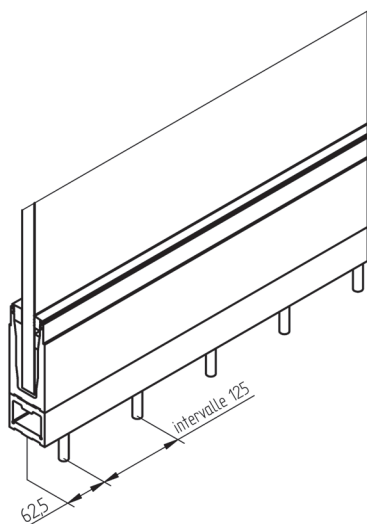
Sous Avis Technique 2.1 /15-1694\_V3 du CSTB - sous conditions <sup>(1)</sup>

Le SET comprend :

- les cales et les joints adaptés à l'épaisseur du verre
- les coupes droites et à l'onglet



OKF = variantes pour le niveau du sol



Intervalles entre fixations selon rapport d'essais et note de calcul

<sup>(1)</sup> Tout installateur de nos systèmes de garde-corps est tenu d'appliquer les termes et conditions de notre avis technique  
\*des nuances de couleur de l'anodisation sont possibles conformément à la DIN 17611

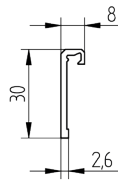
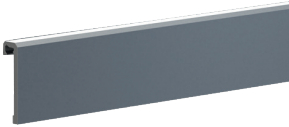
### Profilé CROSILUX 2.0

Epaisseur du verre	Finition*	Nr. SET
16,76 - 17,52	alu brut de presse	CL2002080
16,76 - 17,52	E6 / EV1	CL2002090
20,76 - 21,52	alu brut de presse	CL2002100
20,76 - 21,52	E6 / EV1	CL2002110
24,76 - 25,52	alu brut de presse	CL2002120
24,76 - 25,52	E6 / EV1	CL2002130

Les vis à tête fraisée pour fixation du profilé sur le socle sont fournies



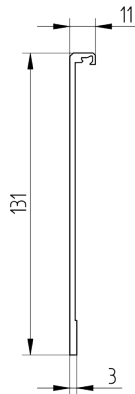
### CAPOT 30 MM



#### Aluminium

Finition*	Art.
alu brut de presse	CN2600200
E6 / EV1	CN2600206
alu brossé, anodisé effet inox	CN2600205

### CAPOT HAUT 131 MM

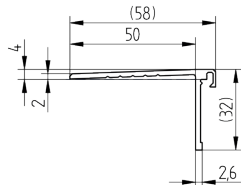
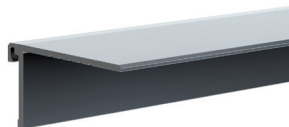


#### Aluminium

Finition*	Art.
alu brut de presse	CN2600210
E6 / EV1	CN2600216
alu brossé, anodisé effet inox	CN2600215

Bande adhésive pour renforcer la fixation, voir page 156

### CAPOT DE RETOUR SUR SOL

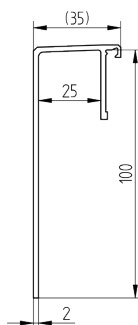


#### Aluminium

Finition*	Art.
alu brut de presse	CN2600240
E6 / EV1	CN2600242
alu brossé, anodisé effet inox	CN2600241

voir solutions pour le drainage page 4

### CAPOT POUR RELEVÉ D'ÉTANCHÉITÉ



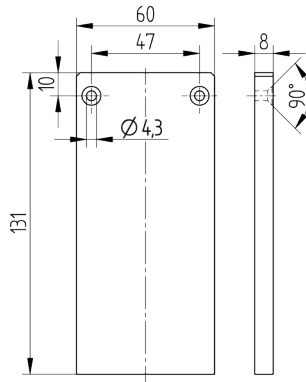
#### Aluminium

Finition*	Art.
alu brut de presse	CN2600270
E6 / EV1	CN2600272
alu brossé, anodisé effet inox	CN2600271

Bande adhésive pour renforcer la fixation, voir page 156  
voir solutions pour le drainage page 4

<sup>(1)</sup> Tout installateur de nos systèmes de garde-corps est tenu d'appliquer les termes et conditions de notre avis technique  
\*des nuances de couleur de l'anodisation sont possibles conformément à la DIN 17611

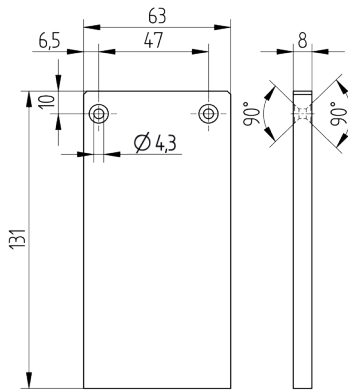
### EMBOUT 60 X 131MM, DE BASE



#### Aluminium

Finition*	Art.
alu brut de presse	CN2600300
E6 / EV1	CN2600306
alu brossé, anodisé effet inox	CN2600305

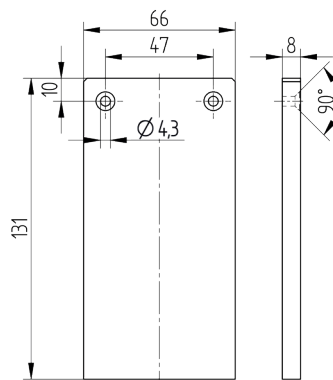
### EMBOUT 63 X 131MM, ASYMÉTRIQUE



#### Aluminium

Finition*	Art.
alu brut de presse	CN2600310
E6 / EV1	CN2600316
alu brossé, anodisé effet inox	CN2600315

### EMBOUT 66 X 131MM, SYMÉTRIQUE

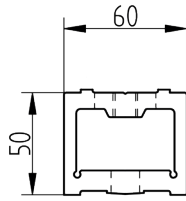
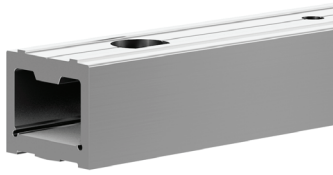


#### Aluminium

Finition*	Art.
alu brut de presse	CN2600320
E6 / EV1	CN2600326
alu brossé, anodisé effet inox	CN2600325

<sup>(1)</sup> Tout installateur de nos systèmes de garde-corps est tenu d'appliquer les termes et conditions de notre avis technique  
\*des nuances de couleur de l'anodisation sont possibles conformément à la DIN 17611

## PROFILÉ-RÉHAUSSE



### Aluminium

#### Finition\*

#### Art.

alu brut de presse

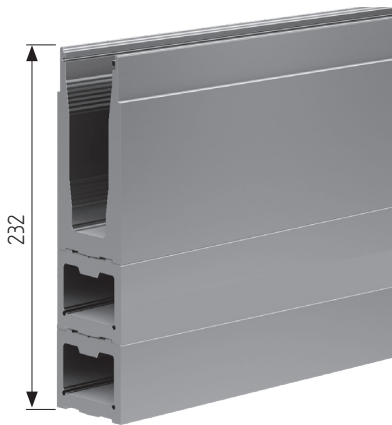
CN2600100

E6 / EV1

CN2600106

- réhausse de 50 mm pour pose au sol
- les vis à tête fraisée pour fixation du profilé sur le socle sont incluses
- mise en oeuvre sous conditions<sup>(1)</sup>

## MONTAGE



### Profilé CROSILUX 2.0 Set 2 avec profilé-réhausse

Longueur max du profilé : 4 875 mm

<sup>(1)</sup> Tout installateur de nos systèmes de garde-corps est tenu d'appliquer les termes et conditions de notre avis technique  
\*des nuances de couleur de l'anodisation sont possibles conformément à la DIN 17611

# SET 3

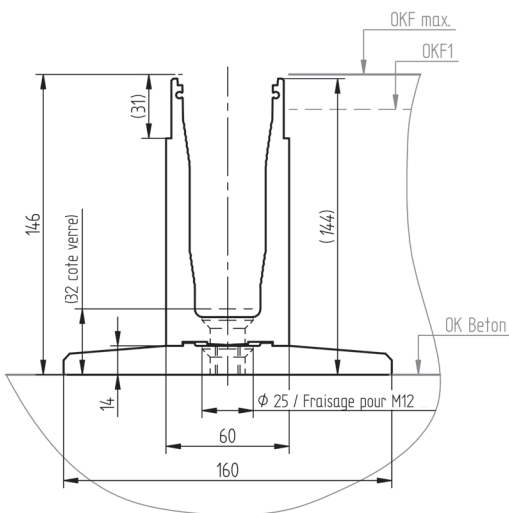
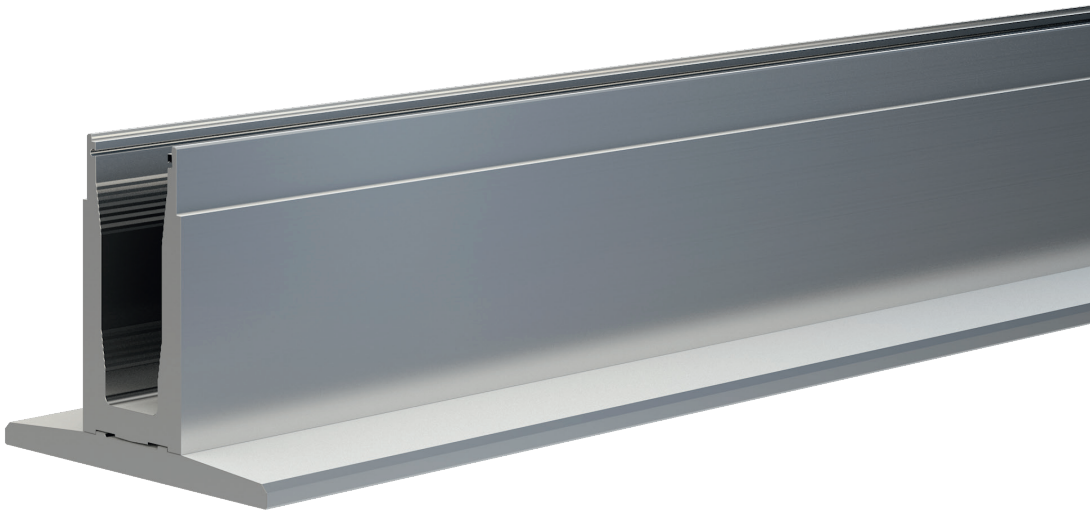
## PROFILÉ AU SOL CROSILUX® 2.0 ALUMINIUM, FORME T

ERP, 1.0 kN

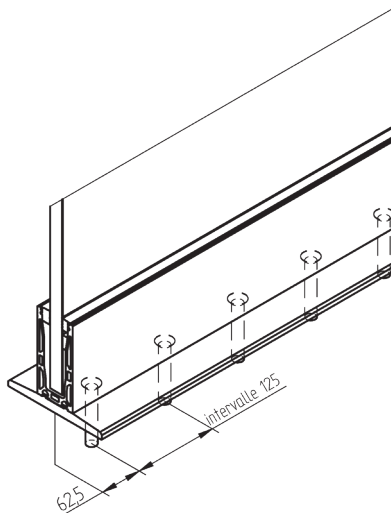
Sous Avis Technique 2.1 /15-1694\_V3 du CSTB - sous conditions <sup>(1)</sup>

Le SET comprend :

- les cales et les joints adaptés à l'épaisseur du verre
- les coupes droites et à l'onglet



OKF = variantes pour le niveau du sol



Intervalles entre fixations selon rapport d'essais et note de calcul

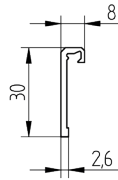
<sup>(1)</sup> Tout installateur de nos systèmes de garde-corps est tenu d'appliquer les termes et conditions de notre avis technique  
\*des nuances de couleur de l'anodisation sont possibles conformément à la DIN 17611

### Profilé CROSILUX 2.0

Epaisseur du verre	Finition*	Nr. SET
16,76 - 17,52	alu brut de presse	CL2003080
16,76 - 17,52	E6 / EV1	CL2003090
20,76 - 21,52	alu brut de presse	CL2003100
20,76 - 21,52	E6 / EV1	CL2003110
24,76 - 25,52	alu brut de presse	CL2003120
24,76 - 25,52	E6 / EV1	CL2003130

Les vis à tête fraisée pour fixation du profilé sur le socle sont fournies

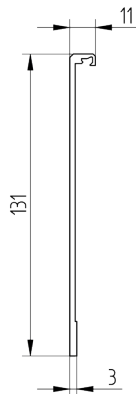
### CAPOT 30 MM



#### Aluminium

Finition*	Art.
alu brut de presse	CN2600200
E6 / EV1	CN2600206
alu brossé, anodisé effet inox	CN2600205

### CAPOT HAUT 131 MM

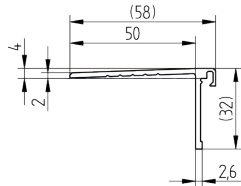
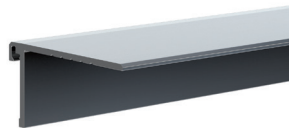


#### Aluminium

Finition*	Art.
alu brut de presse	CN2600210
E6 / EV1	CN2600216
alu brossé, anodisé effet inox	CN2600215

Bande adhésive pour renforcer la fixation, voir page 156

### CAPOT DE RETOUR SUR SOL

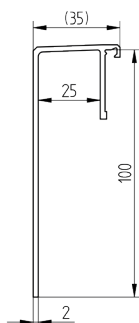
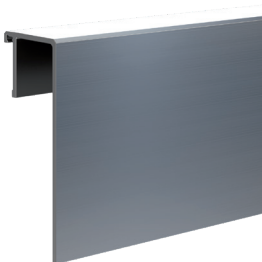


#### Aluminium

Finition*	Art.
alu brut de presse	CN2600240
E6 / EV1	CN2600242
alu brossé, anodisé effet inox	CN2600241

voir solutions pour le drainage page 4

### CAPOT POUR RELEVÉ D'ÉTANCHÉITÉ



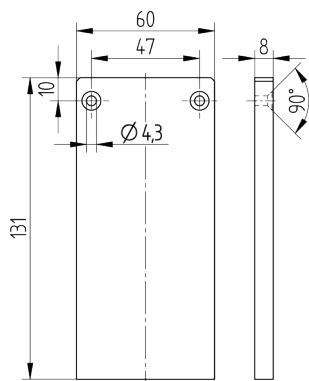
#### Aluminium

Finition*	Art.
alu brut de presse	CN2600270
E6 / EV1	CN2600272
alu brossé, anodisé effet inox	CN2600271

Bande adhésive pour renforcer la fixation, voir page 156  
voir solutions pour le drainage page 4

<sup>(1)</sup> Tout installateur de nos systèmes de garde-corps est tenu d'appliquer les termes et conditions de notre avis technique  
\*des nuances de couleur de l'anodisation sont possibles conformément à la DIN 17611

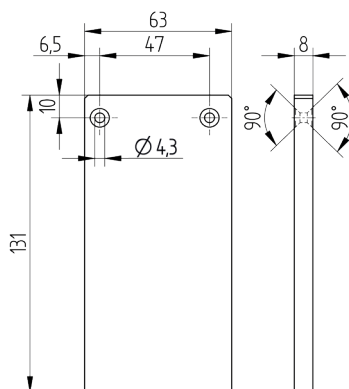
### EMBOUT 60 X 131MM, DE BASE



#### Aluminium

Finition*	Art.
alu brut de presse	CN2600300
E6 / EV1	CN2600306
alu brossé, anodisé effet inox	CN2600305

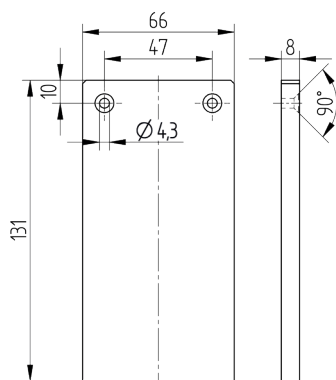
### EMBOUT 63 X 131MM, ASYMÉTRIQUE



#### Aluminium

Finition*	Art.
alu brut de presse	CN2600310
E6 / EV1	CN2600316
alu brossé, anodisé effet inox	CN2600315

### EMBOUT 66 X 131MM, SYMÉTRIQUE



#### Aluminium

Finition*	Art.
alu brut de presse	CN2600320
E6 / EV1	CN2600326
alu brossé, anodisé effet inox	CN2600325

<sup>(1)</sup> Tout installateur de nos systèmes de garde-corps est tenu d'appliquer les termes et conditions de notre avis technique  
\*des nuances de couleur de l'anodisation sont possibles conformément à la DIN 17611



# SET 4

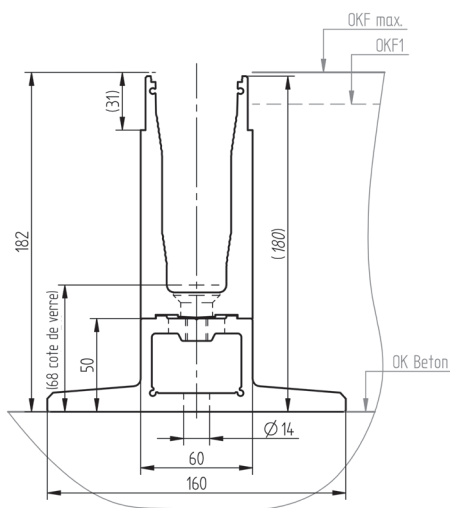
## PROFILÉ AU SOL CROSILUX® 2.0 ALUMINIUM, ÉLARGI ET SURÉLEVÉ, FORME T

ERP, 1.0 kN

Sous Avis Technique 2.1 /15-1694\_V3 du CSTB - sous conditions <sup>(1)</sup>

Le SET comprend :

- les cales et les joints adaptés à l'épaisseur du verre
- les coupes droites et à l'onglet

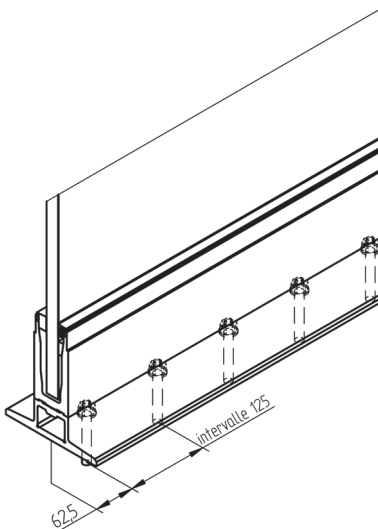


OKF = variantes pour le niveau du sol

### Profilé CROSILUX 2.0

Epaisseur du verre	Finition*	Nr. SET
16,76 - 17,52	alu brut de presse	CL2004080
16,76 - 17,52	E6 / EV1	CL2004090
20,76 - 21,52	alu brut de presse	CL2004100
20,76 - 21,52	E6 / EV1	CL2004110
24,76 - 25,52	alu brut de presse	CL2004120
24,76 - 25,52	E6 / EV1	CL2004130

Les vis à tête fraisée pour fixation du profilé sur le socle sont fournies

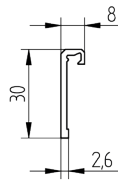


Intervalles entre fixations selon rapport d'essais et note de calcul

<sup>(1)</sup> Tout installateur de nos systèmes de garde-corps est tenu d'appliquer les termes et conditions de notre avis technique  
\*des nuances de couleur de l'anodisation sont possibles conformément à la DIN 17611



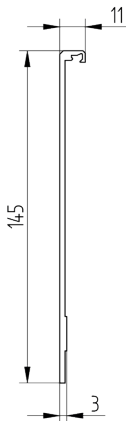
### CAPOT 30 MM



#### Aluminium

Finition*	Art.
alu brut de presse	CN2600200
E6 / EV1	CN2600206
alu brossé, anodisé effet inox	CN2600205

### CAPOT 145 MM

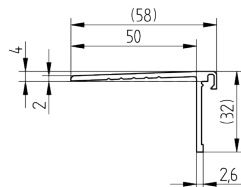
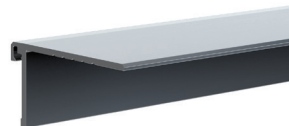


#### Aluminium

Finition*	Art.
alu brut de presse	CN2600230
E6 / EV1	CN2600236
alu brossé, anodisé effet inox	CN2600235

Bande adhésive pour renforcer la fixation, voir page 156

### CAPOT DE RETOUR SUR SOL

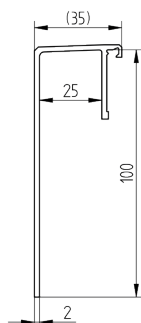


#### Aluminium

Finition*	Art.
alu brut de presse	CN2600240
E6 / EV1	CN2600242
alu brossé, anodisé effet inox	CN2600241

voir solutions pour le drainage page 4

### CAPOT POUR RELEVÉ D'ÉTANCHÉITÉ



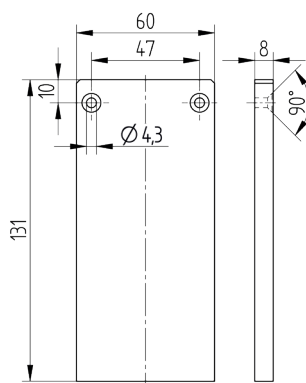
#### Aluminium

Finition*	Art.
alu brut de presse	CN2600270
E6 / EV1	CN2600272
alu brossé, anodisé effet inox	CN2600271

Bande adhésive pour renforcer la fixation, voir page 156  
voir solutions pour le drainage page 4

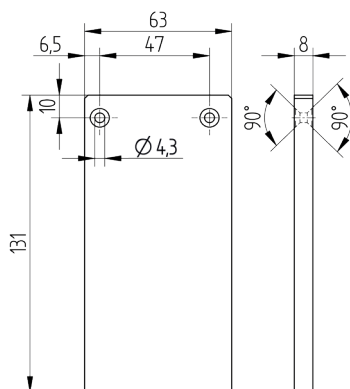
<sup>(1)</sup> Tout installateur de nos systèmes de garde-corps est tenu d'appliquer les termes et conditions de notre avis technique  
\*des nuances de couleur de l'anodisation sont possibles conformément à la DIN 17611

### EMBOUT 60 X 131MM, DE BASE



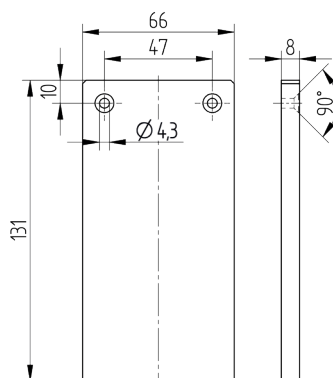
Aluminium	
Finition*	Art.
alu brut de presse	CN2600300
E6 / EV1	CN2600306
alu brossé, anodisé effet inox	CN2600305

### EMBOUT 63 X 131MM, ASYMÉTRIQUE



Aluminium	
Finition*	Art.
alu brut de presse	CN2600310
E6 / EV1	CN2600316
alu brossé, anodisé effet inox	CN2600315

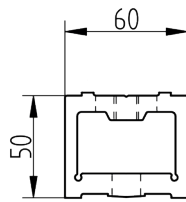
### EMBOUT 66 X 131MM, SYMÉTRIQUE



Aluminium	
Finition*	Art.
alu brut de presse	CN2600320
E6 / EV1	CN2600326
alu brossé, anodisé effet inox	CN2600325

<sup>(1)</sup> Tout installateur de nos systèmes de garde-corps est tenu d'appliquer les termes et conditions de notre avis technique  
\*des nuances de couleur de l'anodisation sont possibles conformément à la DIN 17611

## PROFILÉ-RÉHAUSSE



### Aluminium

#### Finition\*

#### Art.

alu brut de presse

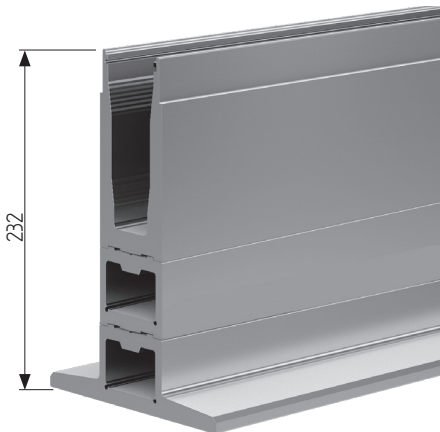
CN2600100

E6 / EV1

CN2600106

- réhausse de 50 mm pour pose au sol
- les vis à tête fraisée pour fixation du profilé sur le socle sont incluses
- mise en oeuvre sous conditions<sup>(1)</sup>

## MONTAGE



### Profilé CROSILUX 2.0 Set 4 avec profilé-réhausse

Longueur max du profilé : 4 875 mm

<sup>(1)</sup> Tout installateur de nos systèmes de garde-corps est tenu d'appliquer les termes et conditions de notre avis technique  
\*des nuances de couleur de l'anodisation sont possibles conformément à la DIN 17611

# SET 5

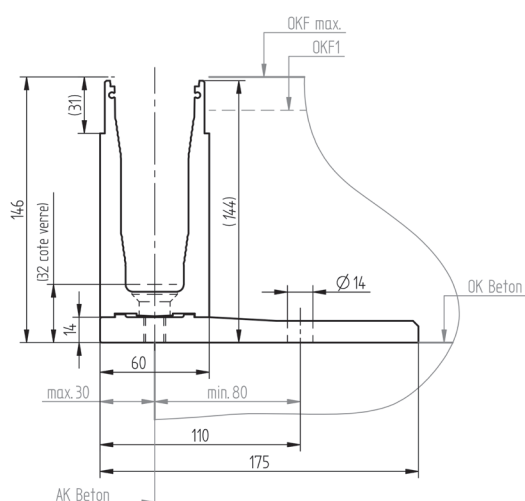
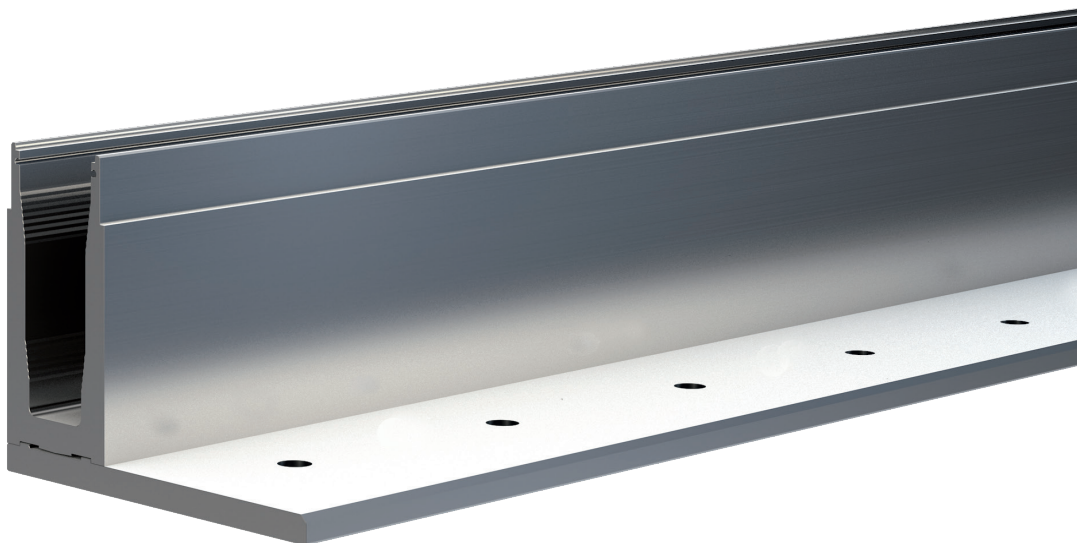
## PROFILÉ AU SOL CROSILUX® 2.0 ALUMINIUM, DÉPORTÉ, FORME F

ERP, 1.0 kN

Sous Avis Technique 2.1 /15-1694\_V3 du CSTB - sous conditions <sup>(1)</sup>

Le SET comprend :

- les cales et les joints adaptés à l'épaisseur du verre
- les coupes droites et à l'onglet

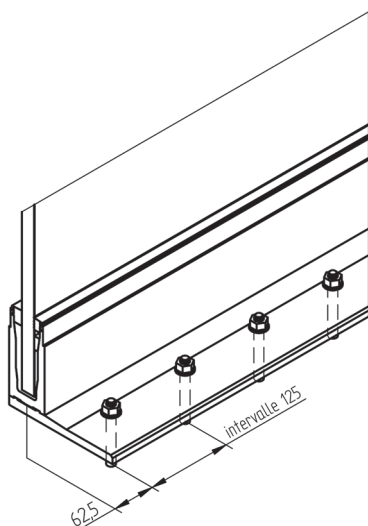


### Profilé CROSILUX 2.0

Epaisseur du verre	Finition*	Nr. SET
16,76 - 17,52	alu brut de presse	CL2005080
16,76 - 17,52	E6 / EV1	CL2005090
20,76 - 21,52	alu brut de presse	CL2005100
20,76 - 21,52	E6 / EV1	CL2005110
24,76 - 25,52	alu brut de presse	CL2005120
24,76 - 25,52	E6 / EV1	CL2005130

Les vis à tête fraisée pour fixation du profilé sur le socle sont fournies

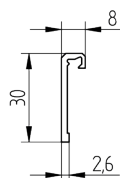
OKF = variantes pour le niveau du sol



Intervalles entre fixations selon rapport d'essais et note de calcul

<sup>(1)</sup> Tout installateur de nos systèmes de garde-corps est tenu d'appliquer les termes et conditions de notre avis technique  
\*des nuances de couleur de l'anodisation sont possibles conformément à la DIN 17611

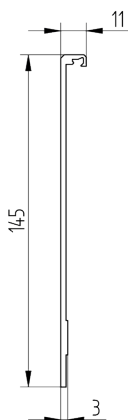
### CAPOT 30 MM



#### Aluminium

Finition*	Art.
alu brut de presse	CN2600200
E6 / EV1	CN2600206
alu brossé, anodisé effet inox	CN2600205

### CAPOT 145 MM

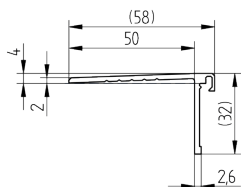
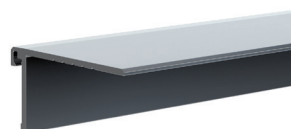


#### Aluminium

Finition*	Art.
alu brut de presse	CN2600230
E6 / EV1	CN2600236
alu brossé, anodisé effet inox	CN2600235

Bande adhésive pour renforcer la fixation, voir page 156

### CAPOT DE RETOUR SUR SOL

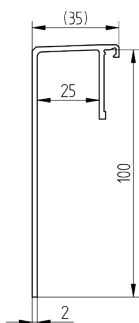


#### Aluminium

Finition*	Art.
alu brut de presse	CN2600240
E6 / EV1	CN2600242
alu brossé, anodisé effet inox	CN2600241

voir solutions pour le drainage page 4

### CAPOT POUR RELEVÉ D'ÉTANCHÉITÉ



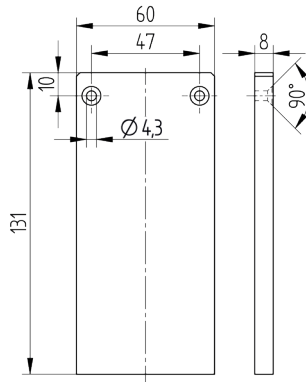
#### Aluminium

Finition*	Art.
alu brut de presse	CN2600270
E6 / EV1	CN2600272
alu brossé, anodisé effet inox	CN2600271

Bande adhésive pour renforcer la fixation, voir page 156  
voir solutions pour le drainage page 4

<sup>(1)</sup> Tout installateur de nos systèmes de garde-corps est tenu d'appliquer les termes et conditions de notre avis technique  
\*des nuances de couleur de l'anodisation sont possibles conformément à la DIN 17611

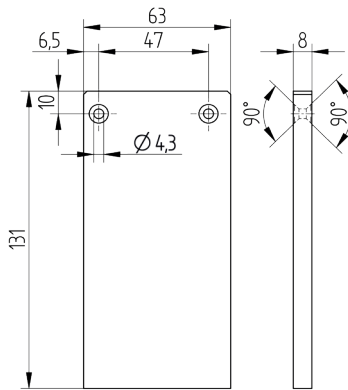
### EMBOUT 60 X 131MM, DE BASE



#### Aluminium

Finition*	Art.
alu brut de presse	CN2600300
E6 / EV1	CN2600306
alu brossé, anodisé effet inox	CN2600305

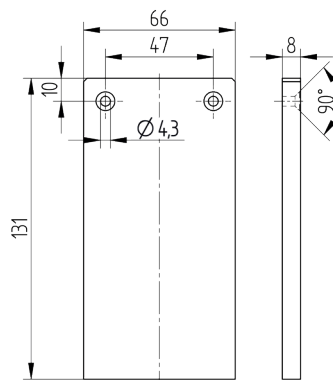
### EMBOUT 63 X 131MM, ASYMÉTRIQUE



#### Aluminium

Finition*	Art.
alu brut de presse	CN2600310
E6 / EV1	CN2600316
alu brossé, anodisé effet inox	CN2600315

### EMBOUT 66 X 131MM, SYMÉTRIQUE



#### Aluminium

Finition*	Art.
alu brut de presse	CN2600320
E6 / EV1	CN2600326
alu brossé, anodisé effet inox	CN2600325

<sup>(1)</sup> Tout installateur de nos systèmes de garde-corps est tenu d'appliquer les termes et conditions de notre avis technique  
\*des nuances de couleur de l'anodisation sont possibles conformément à la DIN 17611



# SET 6

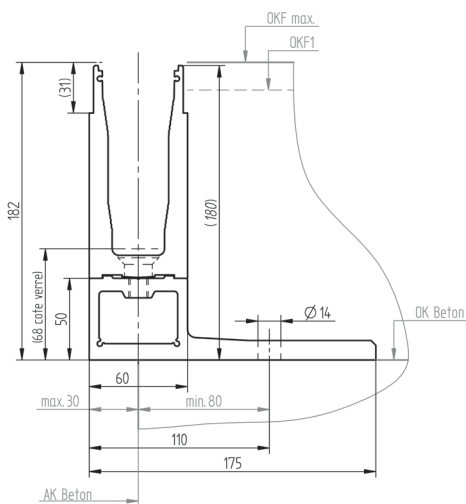
## PROFILÉ AU SOL CROSILUX® 2.0, ALUMINIUM, DÉPORTÉ ET SURÉLEVÉ, FORME F

ERP, 1.0 kN

Sous Avis Technique 2.1 /15-1694\_V3 du CSTB - sous conditions <sup>(1)</sup>

Le SET comprend :

- les cales et les joints adaptés à l'épaisseur du verre
- les coupes droites et à l'onglet

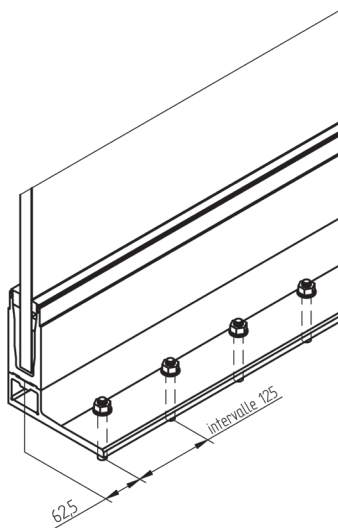


OKF = variantes pour le niveau du sol

### Profilé CROSILUX 2.0

Epaisseur du verre	Finition*	Nr. SET
16,76 - 17,52	alu brut de presse	CL2006080
16,76 - 17,52	E6 / EV1	CL2006090
20,76 - 21,52	alu brut de presse	CL2006100
20,76 - 21,52	E6 / EV1	CL2006110
24,76 - 25,52	alu brut de presse	CL2006120
24,76 - 25,52	E6 / EV1	CL2006130

Les vis à tête fraisée pour fixation du profilé sur le socle sont fournies

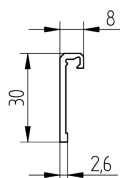


Intervalles entre fixations selon rapport d'essais et note de calcul

<sup>(1)</sup> Tout installateur de nos systèmes de garde-corps est tenu d'appliquer les termes et conditions de notre avis technique  
\*des nuances de couleur de l'anodisation sont possibles conformément à la DIN 17611



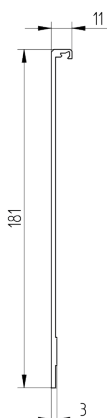
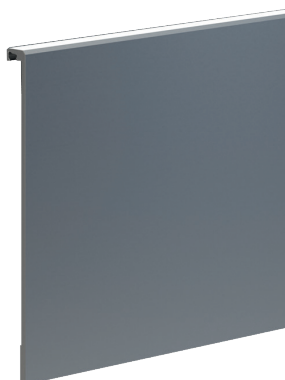
### CAPOT 30 MM



#### Aluminium

Finition*	Art.
alu brut de presse	CN2600200
E6 / EV1	CN2600206
alu brossé, anodisé effet inox	CN2600205

### CAPOT 181 MM

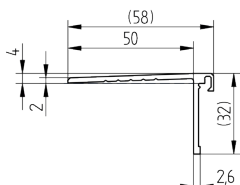
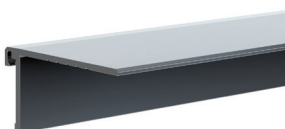


#### Aluminium

Finition*	Art.
alu brut de presse	CN2600220
E6 / EV1	CN2600226
alu brossé, anodisé effet inox	CN2600225

Bande adhésive pour renforcer la fixation, voir page 156

### CAPOT DE RETOUR SUR SOL

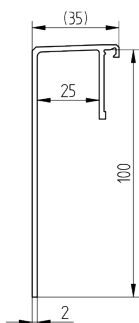


#### Aluminium

Finition*	Art.
alu brut de presse	CN2600240
E6 / EV1	CN2600242
alu brossé, anodisé effet inox	CN2600241

voir solutions pour le drainage page 4

### CAPOT POUR RELEVÉ D'ÉTANCHÉITÉ



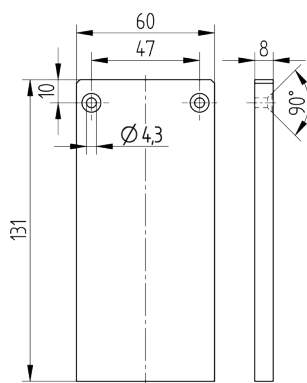
#### Aluminium

Finition*	Art.
alu brut de presse	CN2600270
E6 / EV1	CN2600272
alu brossé, anodisé effet inox	CN2600271

Bande adhésive pour renforcer la fixation, voir page 156

<sup>(1)</sup> Tout installateur de nos systèmes de garde-corps est tenu d'appliquer les termes et conditions de notre avis technique  
\*des nuances de couleur de l'anodisation sont possibles conformément à la DIN 17611

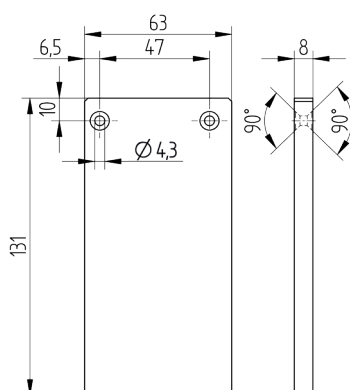
### EMBOU 60 X 131MM, DE BASE



#### Aluminium

Finition*	Art.
alu brut de presse	CN2600300
E6 / EV1	CN2600306
alu brossé, anodisé effet inox	CN2600305

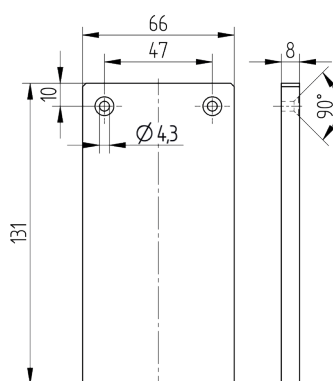
### EMBOU 63 X 131MM, ASYMÉTRIQUE



#### Aluminium

Finition*	Art.
alu brut de presse	CN2600310
E6 / EV1	CN2600316
alu brossé, anodisé effet inox	CN2600315

### EMBOU 66 X 131MM, SYMÉTRIQUE

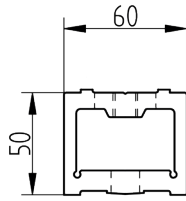
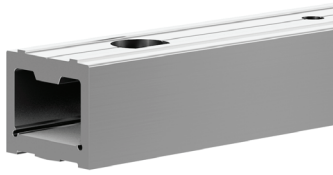


#### Aluminium

Finition*	Art.
alu brut de presse	CN2600320
E6 / EV1	CN2600326
alu brossé, anodisé effet inox	CN2600325

<sup>(1)</sup> Tout installateur de nos systèmes de garde-corps est tenu d'appliquer les termes et conditions de notre avis technique  
\*des nuances de couleur de l'anodisation sont possibles conformément à la DIN 17611

## PROFILÉ-RÉHAUSSE



### Aluminium

#### Finition\*

#### Art.

alu brut de presse

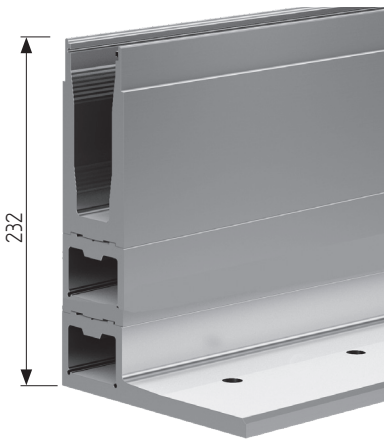
CN2600100

E6 / EV1

CN2600106

- réhausse de 50 mm pour pose au sol
- les vis à tête fraisée pour fixation du profilé sur le socle sont incluses
- mise en oeuvre sous conditions<sup>(1)</sup>

## MONTAGE



### Profilé CROSILUX 2.0 Set 6 avec profilé-réhausse

Longueur max du profilé : 4 875 mm

<sup>(1)</sup> Tout installateur de nos systèmes de garde-corps est tenu d'appliquer les termes et conditions de notre avis technique  
\*des nuances de couleur de l'anodisation sont possibles conformément à la DIN 17611

# SET 7

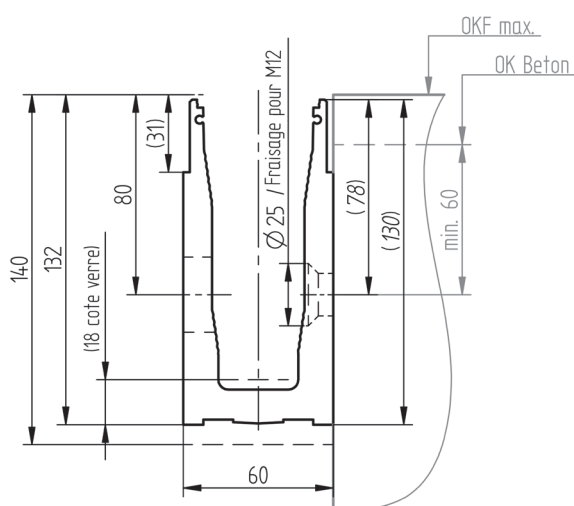
## PROFILÉ LATÉRAL CROSILUX® 2.0 ALUMINIUM

ERP, 1.0 kN

Sous Avis Technique 2.1 /15-1694\_V3 du CSTB - sous conditions <sup>(1)</sup>

Le SET comprend :

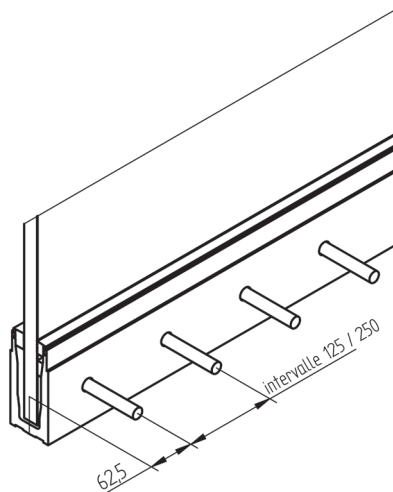
- les cales et les joints adaptés à l'épaisseur du verre
- les coupes droites et à l'onglet



### Profilé CROSILUX 2.0

Epaisseur du verre	Finition*	Nr. SET
16,76 - 17,52	alu brut de presse	CL2007080
16,76 - 17,52	E6 / EV1	CL2007090
20,76 - 21,52	alu brut de presse	CL2007100
20,76 - 21,52	E6 / EV1	CL2007110
24,76 - 25,52	alu brut de presse	CL2007120
24,76 - 25,52	E6 / EV1	CL2007130

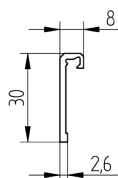
OKF = variantes pour le niveau du sol



Intervalles entre fixations selon rapport d'essais et note de calcul

<sup>(1)</sup> Tout installateur de nos systèmes de garde-corps est tenu d'appliquer les termes et conditions de notre avis technique  
\*des nuances de couleur de l'anodisation sont possibles conformément à la DIN 17611

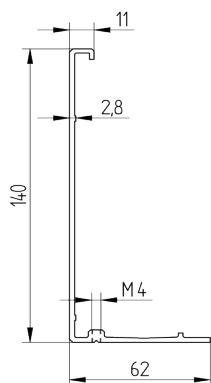
### CAPOT 30 MM



#### Aluminium

Finition*	Art.
alu brut de presse	CN2600200
E6 / EV1	CN2600206
alu brossé, anodisé effet inox	CN2600205

### CAPOT 140 MM

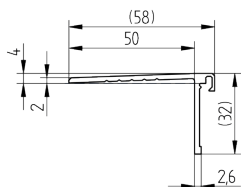
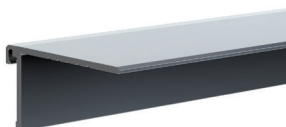


#### Aluminium

Finition*	Art.
alu brut de presse	CN2600250
E6 / EV1	CN2600256
alu brossé, anodisé effet inox	CN2600255

Les vis pointeau permettant de fixer le capot sont fournies

### CAPOT DE RETOUR SUR SOL

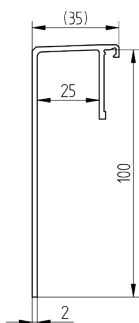


#### Aluminium

Finition*	Art.
alu brut de presse	CN2600240
E6 / EV1	CN2600242
alu brossé, anodisé effet inox	CN2600241

voir solutions pour le drainage page 4

### CAPOT POUR RELEVÉ D'ÉTANCHÉITÉ



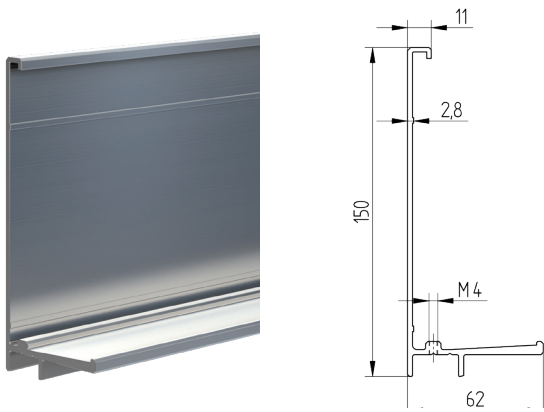
#### Aluminium

Finition*	Art.
alu brut de presse	CN2600270
E6 / EV1	CN2600272
alu brossé, anodisé effet inox	CN2600271

Bande adhésive pour renforcer la fixation, voir page 156  
voir solutions pour le drainage page 4

<sup>(1)</sup> Tout installateur de nos systèmes de garde-corps est tenu d'appliquer les termes et conditions de notre avis technique  
\*des nuances de couleur de l'anodisation sont possibles conformément à la DIN 17611

## CAPOT 150 MM POUR SYSTÈME DE DRAINAGE



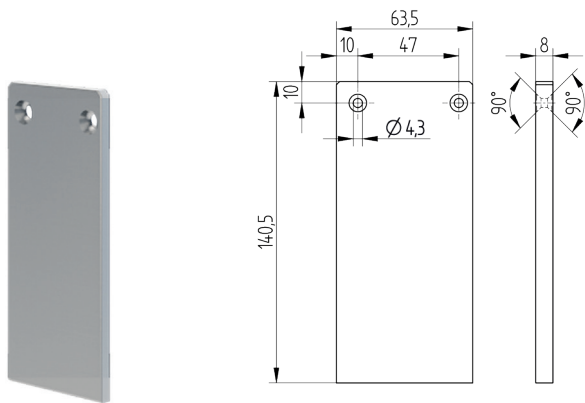
### Aluminium

Finition*	Art.
alu brut de presse	CN2600257
E6 / EV1	CN2600259
alu brossé, anodisé effet inox	CN2600258

Les vis pointeau permettant de fixer le capot sont fournies  
Les trous oblongs d'évacuation peuvent être réalisés sur demande

voir solutions pour le drainage page 4

## EMBOUT 63,5 x 140 MM

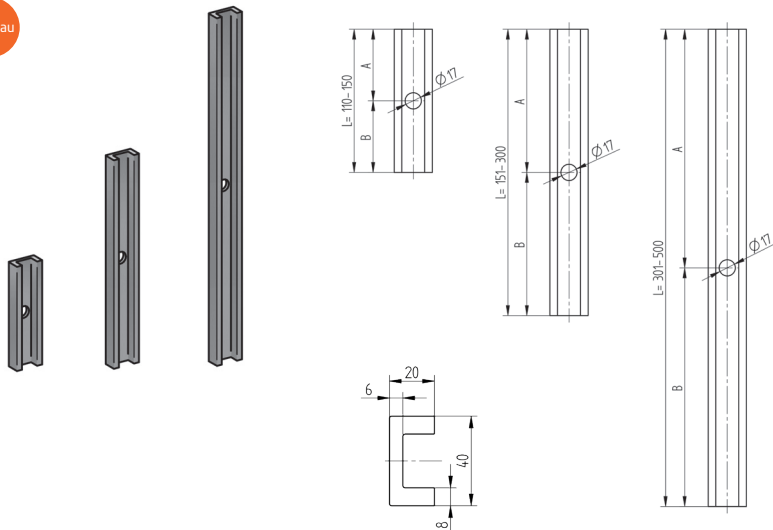


### Aluminium

Finition*	Art.
alu brut de presse	CN2600360
E6 / EV1	CN2600366
alu brossé, anodisé effet inox	CN2600365

## ENTRETOISE

Nouveau



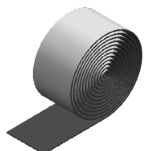
### Set 7

#### Aluminium, alu brut de presse

Longueur L proposée	A	B	Art.
110 - 150 mm	min. 60 mm	min. 50 mm	CN2110001
151 - 300 mm	min. 60 mm	min. 50 mm	CN2110002
301 - 500 mm	min. 60 mm	min. 50 mm	CN2110003

La longueur L et les intervalles A et B sont à préciser, selon les plages indiquées

## BANDE ADHÉSIVE



### DuploCOLL 5016, double face

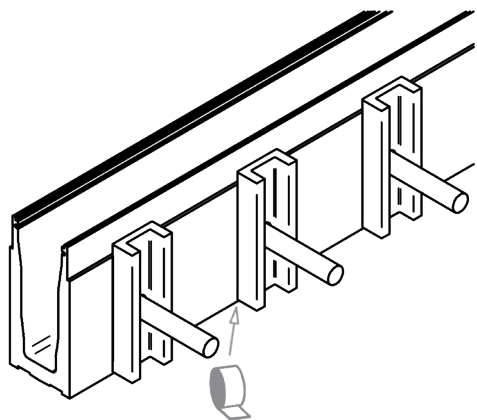
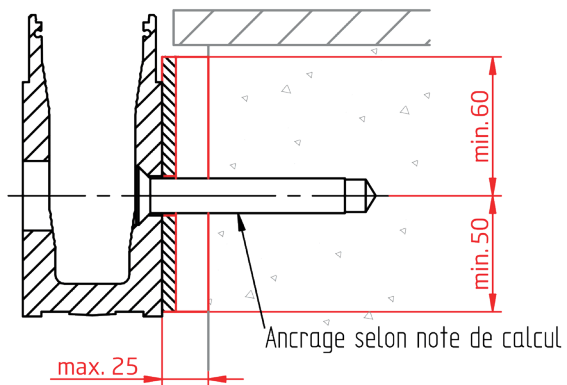
Dimensions	Art.
Largeur : 15 mm ; Longueur : 5.000 mm	CN9999630

cette bande doit être utilisée avec les précautions d'usage consistant à nettoyer et rincer les surfaces pour éliminer toute poussière

<sup>(1)</sup> Tout installateur de nos systèmes de garde-corps est tenu d'appliquer les termes et conditions de notre avis technique  
\*des nuances de couleur de l'anodisation sont possibles conformément à la DIN 17611

# GUIDE DE MONTAGE AVEC ENTRETOISE

## 2.0 SET 7



### **FIXATION DES ENTRETOISES DURANT LE MONTAGE :**

Déposer de la bande adhésive sur la partie arrière.

# SET 8

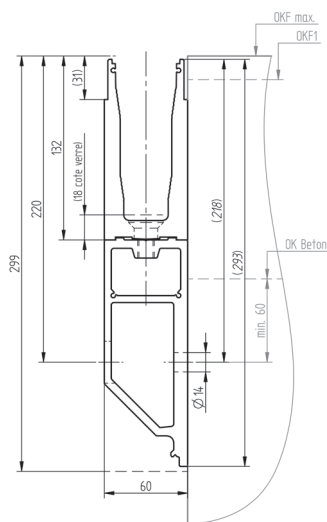
## PROFILÉ LATÉRAL CROSILUX® 2.0 ALUMINIUM, SUR SOCLE SURÉLEVÉ

ERP, 1.0 kN

Sous Avis Technique 2.1 /15-1694\_V3 du CSTB - sous conditions <sup>(1)</sup>

Le SET comprend :

- les cales et les joints adaptés à l'épaisseur du verre
- les coupes droites et à l'onglet

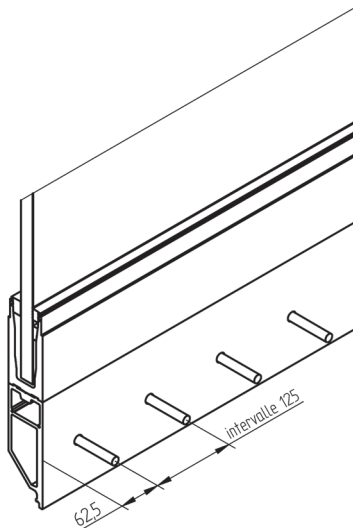


OKF = variantes pour le niveau du sol

### Profilé CROSILUX 2.0

Epaisseur du verre	Finition*	Nr. SET
16,76 - 17,52	alu brut de presse	CL2008080
16,76 - 17,52	E6 / EV1	CL2008090
20,76 - 21,52	alu brut de presse	CL2008100
20,76 - 21,52	E6 / EV1	CL2008110
24,76 - 25,52	alu brut de presse	CL2008120
24,76 - 25,52	E6 / EV1	CL2008130

Les vis à tête fraisée pour fixation du profilé sur le socle sont fournies

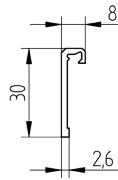


Intervalles entre fixations selon rapport d'essais et note de calcul

<sup>(1)</sup> Tout installateur de nos systèmes de garde-corps est tenu d'appliquer les termes et conditions de notre avis technique  
\*des nuances de couleur de l'anodisation sont possibles conformément à la DIN 17611



### CAPOT 30 MM



Aluminium	
Finition*	Art.
alu brut de presse	CN2600200
E6 / EV1	CN2600206
alu brossé, anodisé effet inox	CN2600205

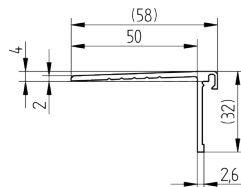
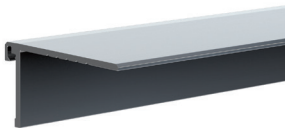
### CAPOT 181 MM



Aluminium	
Finition*	Art.
alu brut de presse	CN2600260
E6 / EV1	CN2600266
alu brossé, anodisé effet inox	CN2600265

Les vis pointeau permettant de fixer le capot sont fournies

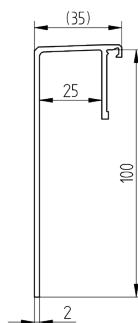
### CAPOT DE RETOUR SUR SOL



Aluminium	
Finition*	Art.
alu brut de presse	CN2600240
E6 / EV1	CN2600242
alu brossé, anodisé effet inox	CN2600241

voir solutions pour le drainage page 4

### CAPOT POUR RELEVÉ D'ÉTANCHÉITÉ

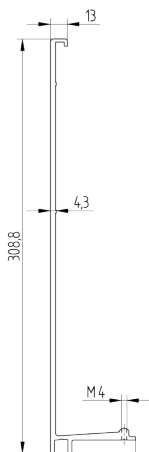


Aluminium	
Finition*	Art.
alu brut de presse	CN2600270
E6 / EV1	CN2600272
alu brossé, anodisé effet inox	CN2600271

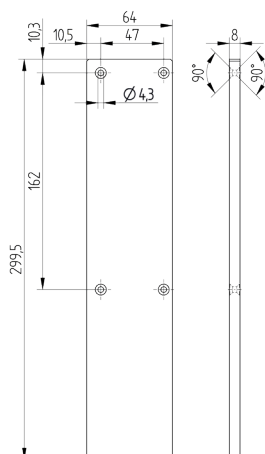
Bande adhésive pour renforcer la fixation, voir page 156  
voir solutions pour le drainage page 4

<sup>(1)</sup> Tout installateur de nos systèmes de garde-corps est tenu d'appliquer les termes et conditions de notre avis technique  
\*des nuances de couleur de l'anodisation sont possibles conformément à la DIN 17611

### CAPOT 310 MM POUR SYSTÈME DE DRAINAGE



### EMBOUT 64 x 300 MM



#### Aluminium

Finition*	Art.
alu brut de presse	CN2600267
E6 / EV1	CN2600269
alu brossé, anodisé effet inox	CN2600268

Les vis pointeau permettant de fixer le capot sont fournies

Les trous oblongs d'évacuation peuvent être réalisés sur demande

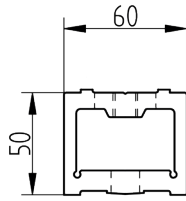
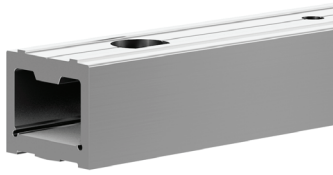
voir solutions pour le drainage page 4

#### Aluminium

Finition*	Art.
alu brut de presse	CN2600370
E6 / EV1	CN2600376
alu brossé, anodisé effet inox	CN2600375

<sup>(1)</sup> Tout installateur de nos systèmes de garde-corps est tenu d'appliquer les termes et conditions de notre avis technique  
\*des nuances de couleur de l'anodisation sont possibles conformément à la DIN 17611

## PROFILÉ-RÉHAUSSE



### Aluminium

#### Finition\*

#### Art.

alu brut de presse

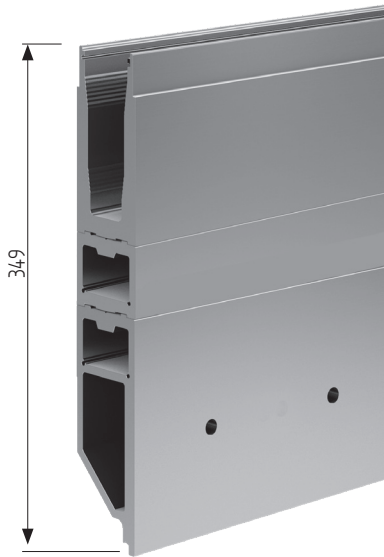
CN2600100

E6 / EV1

CN2600106

- réhausse de 50 mm pour pose au sol
- les vis à tête fraisée pour fixation du profilé sur le socle sont incluses
- mise en oeuvre sous conditions<sup>(1)</sup>

## MONTAGE

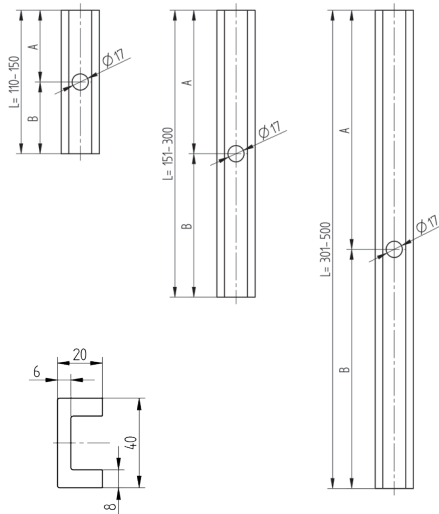
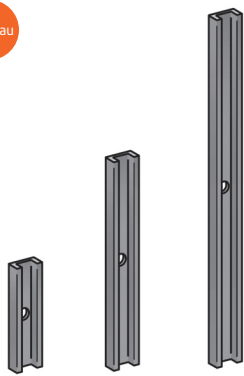


### Profilé CROSILUX 2.0 Set 8 avec profilé-réhausse

Longueur max du profilé : 4 875 mm

<sup>(1)</sup> Tout installateur de nos systèmes de garde-corps est tenu d'appliquer les termes et conditions de notre avis technique  
\*des nuances de couleur de l'anodisation sont possibles conformément à la DIN 17611

## ENTRETOISE



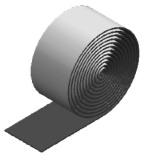
### Set 8

#### Aluminium, alu brut de presse

Longueur L proposée	A	B	Art.
110 - 150 mm	min. 60 mm	min. 50 mm	CN2110001
151 - 300 mm	min. 60 mm	min. 50 mm	CN2110002
301 - 500 mm	min. 60 mm	min. 50 mm	CN2110003

La longueur L et les intervalles A et B sont à préciser, selon les plages indiquées

## BANDE ADHÉSIVE



### DuploCOLL 5016, double face

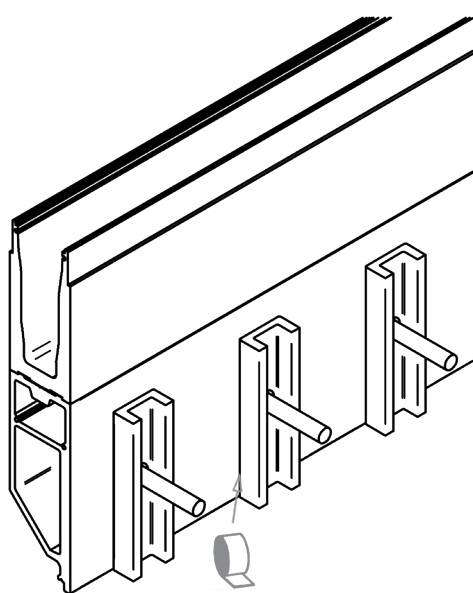
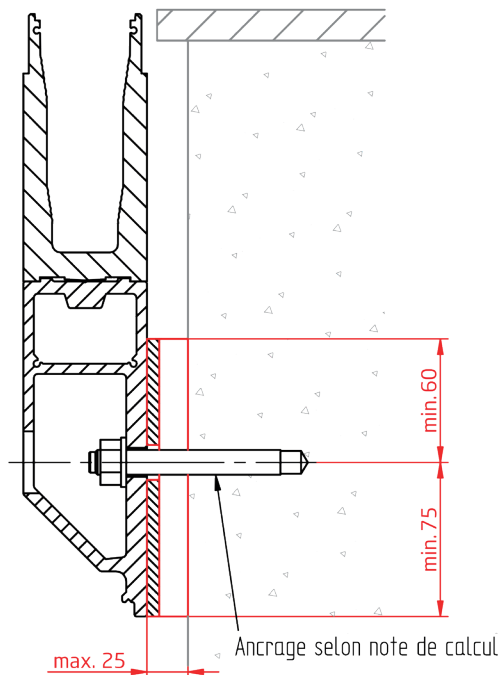
Dimensions	Art.
Largeur : 15 mm ; Longueur : 5.000 mm	CN9999630

cette bande doit être utilisée avec les précautions d'usage consistant à nettoyer et rincer les surfaces pour éliminer toute poussière

<sup>(1)</sup> Tout installateur de nos systèmes de garde-corps est tenu d'appliquer les termes et conditions de notre avis technique

# GUIDE DE MONTAGE AVEC ENTRETOISE

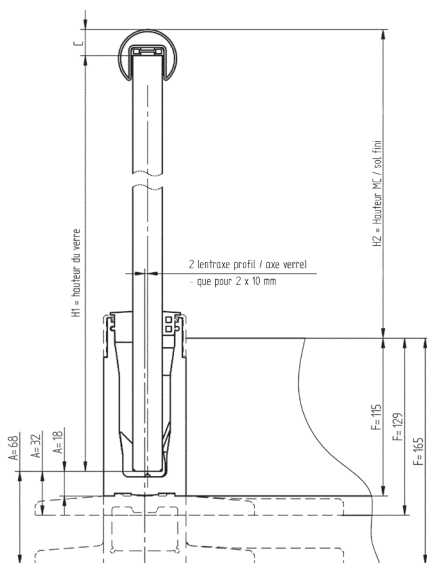
## 2.0 SET 8



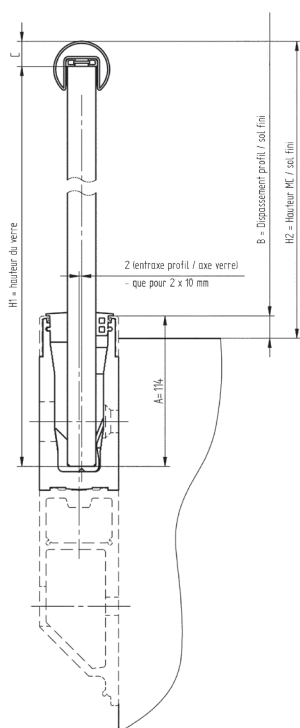
### FIXATION DES ENTRETOISES DURANT LE MONTAGE :

Déposer de la bande adhésive sur la partie arrière.

# Détermination de la hauteur du verre



$$H1 = H2 + F - A - C$$



$$H1 = H2 + A - B - C$$

## Variable A

Désignation	Nr. SET PROFILÉ	A
Système de garde-corps tout en verre 2.0	SET 1	18 mm
Système de garde-corps tout en verre 2.0	SET 3 / SET 5	32 mm
Système de garde-corps tout en verre 2.0	SET 2 / SET 4 / SET 6	68 mm

## Variable C

Désignation	Nr. SET MAIN-COURANTE	C
Set de main-courante	SET 1 (Ø 42,4)	19 mm
Set de main-courante	SET 3 (Ø 48,3)	19 mm
Set de main-courante	SET 5 (40 x 40)	22 mm
Set de main-courante	SET 7 (protection de chant)	9 mm
Set de main-courante	SET 9 (60 x 40)	22 mm
Set de main-courante	SET 10 (oval)	16 mm
Set de main-courante	SET 11 (bois)	27 mm

Remarque :

Pour du profilé avec socle, la cote F + A est augmentée de 50 mm.

## Variable A

Désignation	Nr. SET PROFILÉ	A
Système de garde-corps tout en verre 2.0	SET 7 / SET 8	114 mm

## Variable C

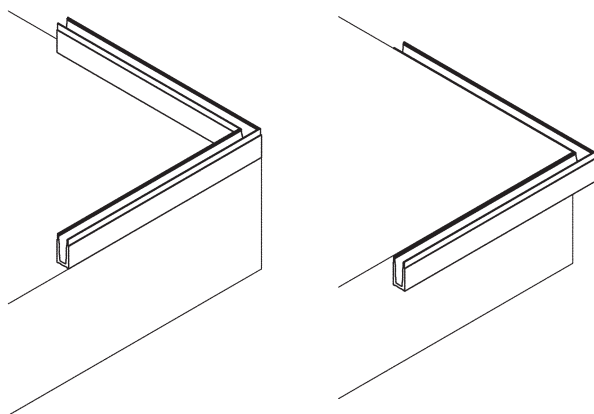
Désignation	Nr. SET MAIN-COURANTE	C
Set de main-courante	SET 1 (Ø 42,4)	19 mm
Set de main-courante	SET 3 (Ø 48,3)	19 mm
Set de main-courante	SET 5 (40 x 40)	22 mm
Set de main-courante	SET 7 (protection de chant)	9 mm
Set de main-courante	SET 9 (60 x 40)	22 mm
Set de main-courante	SET 10 (oval)	16 mm
Set de main-courante	SET 11 (bois)	27 mm

<sup>(1)</sup> Tout installateur de nos systèmes de garde-corps est tenu d'appliquer les termes et conditions de notre avis technique

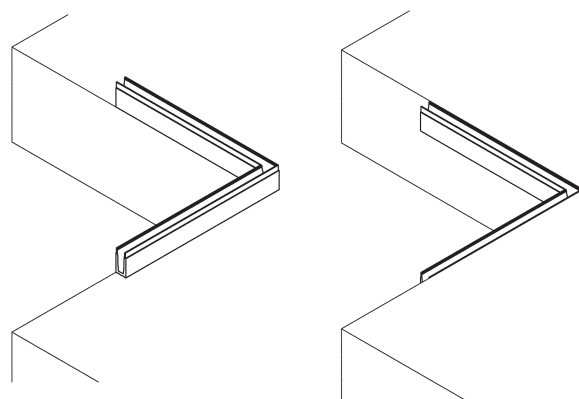
# Coupes sur mesure

Tous les profilés et capots de la série CROSILUX® 2.0 sont produits en longueur de 5.000 mm. Notre centre de production nous permet de proposer toutes les coupes droites ou à l'onglet à la demande et en fonction de vos projets.

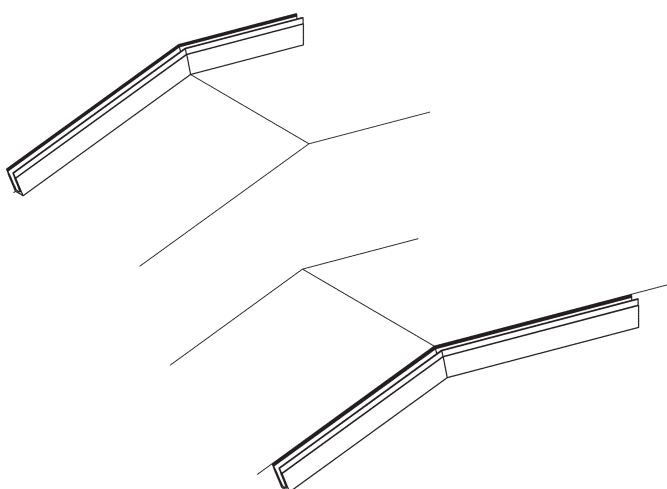
## VARIANTE A



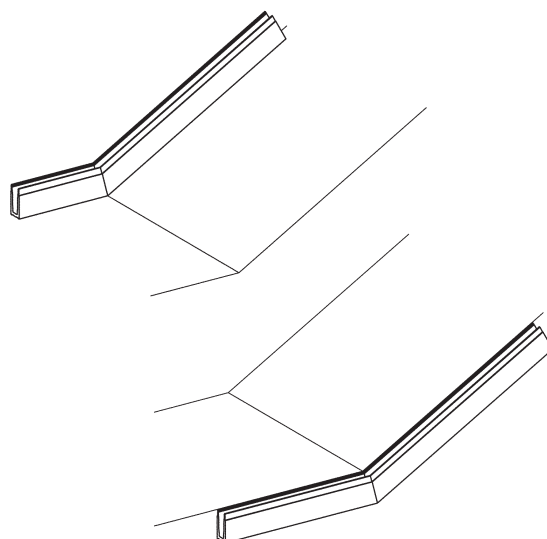
## VARIANTE B



## VARIANTE C



## VARIANTE D



Documents techniques complémentaires sur demande

<sup>(1)</sup> Tout installateur de nos systèmes de garde-corps est tenu d'appliquer les termes et conditions de notre avis technique





2.0

Light

# CROSILUX 2.0 Light

## Extrait Atec 2.1/19-1801\_V1

### Tableaux et figures du Dossier Technique

Tableau 4 – Largeurs minimales (m) au regard de la déformation, de la résistance aux chocs et de la résistance sous charge horizontale – CROSILUX 2.0 LIGHT

Charges normales	Composition	Catégories selon NF EN 1991-1 et 1991-2, et PR NF P 06-111-2/A1	Nombre de cales par ml	Entraxe des chevilles (mm)	Largeur minimale (mm)
<b>Montage au sol (sur dalle)</b>					
0,6 kN/m (P <sub>n</sub> = 1 212 Pa)	88.2 PVB	A, B	5 (avec min. de 3)	125	500
	88.2 DG41			250	
	8.8+0.89 SG			250	
	1010.4 PVB			125	
1,0 kN/m (P <sub>n</sub> = 2018 Pa)	88.2 DG41*	C1 à C4 D	5 (avec min. de 3)	250	500
	8.8+0.89 SG			250	
	1010.4 PVB			125	
3,0 kN/m	_____	C5	_____	_____	_____
<b>Montage latéral (nez de dalle)</b>					
0,6 kN/m (P <sub>n</sub> = 1 212 Pa)	88.4 PVB	A, B	5 (avec min. de 3)	500	500
	88.2 DG41*			250	
	8.8+0.89 SG			250	
	1010.4 PVB			500	
	1010.4 DG41			250	
1,0 kN/m (P <sub>n</sub> = 2018 Pa)	8.8+0.89 SG	C1 à C4 D	5 (avec min. de 3)	250	500
	1010.4 PVB			125	
	1010.4 DG41			250	
3,0 kN/m	_____	C5	_____	_____	_____
*Uniquement pour utilisation en intérieur.					
A : habitations, zones résidentielles					
B : bureaux					
C1 : espaces équipés de tables (par ex. : écoles, café, salles de réception,					
C2 : espaces équipés de sièges fixes (par ex. : théâtre, salle de conférences, salle de réunion);					
C3 : espaces ne présentant pas d'obstacle à la circulation des personnes (par ex. : salle d'exposition, gares, hôtel) ;					
C4 : espaces permettant des activités physiques (par ex : salle de gymnastique, scènes) ;					
C5 : espaces susceptibles d'accueillir des foules importantes (par ex. : salle de concert, salle de sport, tribunes, quai de gare...)					
D : commerces					
<p><b>Nota :</b> pour les garde-corps extérieurs soumis à des charges de vent, il est nécessaire de vérifier l'équation suivante <math>W_{50}(ELS)*C_{p,net} \leq W_{max}(ELS)</math> avec <math>W_{max}(ELS) = P_n</math> (valeur P<sub>n</sub> ci-dessus) et en tenant compte du C<sub>p,net</sub> calculé suivant l'Eurocode 1 (NF EN 1991-1-4/NA).</p> <p>P<sub>n</sub> : pression correspondante à la charge normale.</p> <p>W<sub>50</sub> : pression dynamique de pointe calculée avec une vitesse de référence du vent correspondant à une probabilité annuelle de dépassement égale à 0,02 (événement de période de retour égale à 50 ans).</p> <p>C<sub>p,net</sub> : coefficient de pression nette.</p>					

Texte complet disponible sous [www.croso-france.com/77-documentations](http://www.croso-france.com/77-documentations)

# Le système de garde-corps CROSILUX® 2.0 Light

CROSILUX® 2.0 Light est un système de garde-corps tout en verre plan encastré en pied dans un profilé en aluminium de manière continue, sans potelet, avec ou sans main-courante de confort. La fixation se fait en nez de dalle ou sur dalle. La pose du verre ne demande aucun perçage. Ces systèmes peuvent être mis en œuvre tant à l'intérieur qu'à l'extérieur.

Le système de garde-corps CROSILUX® 2.0 Light répond aux critères du Cahier 3034 du CSTB et est soumis à l'Avis Technique n° 2.1/19-1801\_V1 enregistré le 6 novembre 2019.

Le système CROSILUX® 2.0 Light peut être installé dans un environnement de locaux privés, habitations locatives et d'ERP, à savoir les catégories relatives aux habitations, zones résidentielles et bureaux, et les espaces recevant du public.

Le profilé du système CROSILUX® 2.0 Light est en aluminium en forme de U. Il est simple à poser puisque la mise en place du verre ne requiert l'intervention d'un professionnel que sur le côté intérieur du garde-corps. Une grande variété d'options permet à CROSO France de répondre à toutes les exigences (différents capots, socles pour montage surélevé et déporté, socle élargi pour montage surélevé, éclairage LED...).

**CROSILUX® 2.0 Light bénéficie d'un nouveau capot de finition avec système d'évacuation d'eau. En effet, malgré la mise en place de joints de finition entre le verre et le profilé, l'eau (pluie ou neige) s'infiltré dans le profilé. Et cette eau finit toujours par ruisseler le long de la façade pour créer des trainées disgracieuses. Pour y remédier, CROSO France a créé le capot de finition avec drainage qui comporte dans sa partie basse, de petits trous d'évacuation et une arête permettant à l'eau de tomber au sol sans toucher la façade.**

Les systèmes CROSILUX® proposés par CROSO France sont des systèmes dont la mise en œuvre est facilitée et réduite en terme de coût, grâce au concept modulaire des éléments qui les composent.

Avec le profilé plus léger du CROSILUX® 2.0 Light, le garde-corps est plus simple à mettre en œuvre et à manutentionner sur les chantiers.

**Ces systèmes doivent être mis en œuvre par l'utilisateur conformément aux préconisations figurant dans l'Avis Technique n° 2.1/19-1801\_V1, disponible sur le site du CSTB ou sur notre site [www.croso-france.com](http://www.croso-france.com).**

**Si l'environnement du projet ne devait pas répondre aux critères de l'avis technique, l'utilisateur est tenu de faire réaliser les notes de calcul spécifiques, ainsi que les essais supplémentaires nécessaires pour valider son projet.**

## Le vitrage des gardes corps CROSILUX® 2.0 Light

Le système CROSILUX® 2.0 Light se met en œuvre avec des vitrages feuilletés conforme aux normes NF EN ISO 12543 et NF EN 14449 et classé 1C1 suivant la norme NF EN 12600.

Les verres sont trempés, selon traitement HeatSoak (HST) répondant à la norme NF EN 14179.

Le dimensionnement et le marquage des verres doit obéir à l'avis technique.

## Les caractéristiques suivantes correspondent au système CROSILUX® 2.0 Light :

verre trempé 8.8.2 (PVB/DG41) /8.8.4 (PVB) ou 8.8+0.89 SentryGlas® et 10.10.4(PVB/DG41)

Les panneaux de verre n'étant pas scellés définitivement dans le profilé, un remplacement d'un panneau défectueux est possible facilement et dans un temps limité.

## Mains-courantes CROSILUX®

Les systèmes de garde-corps tout en verre CROSILUX® peuvent être proposés avec ou sans main-courante, proposant une multitude de solutions design et architecturales.

Se référer au chapitre : Mains-courantes.

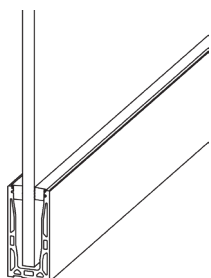
# LES SETS PROFILES 2.0 Light

## SOUS AVIS TECHNIQUE 2.1/19-1801\_V1

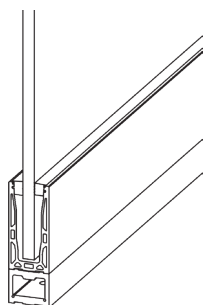
- sous conditions <sup>(1)</sup>



SET 1



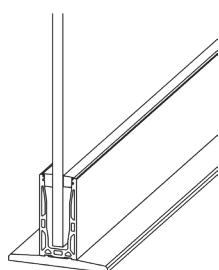
SET 2



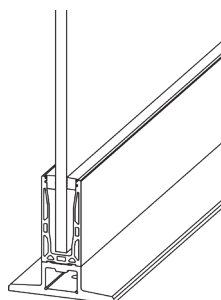
### Profilé pour fixation au sol

Désignation	Application
SET 1	Profilé de base ERP / 1kN
SET 2	Profilé de base avec socle pour montage surélevé ERP / 1kN

SET 3



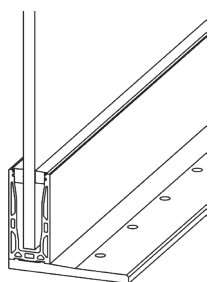
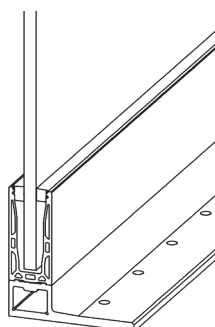
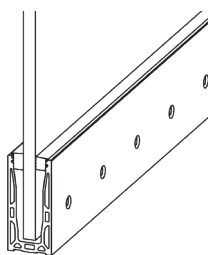
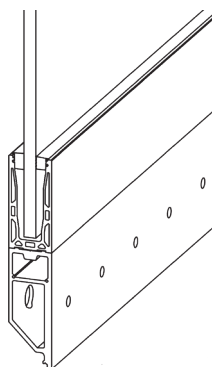
SET 4



### Profilé pour fixation au sol

Désignation	Application
SET 3	Profilé de base avec socle élargi Forme T ERP / 1kN
SET 4	Profilé de base avec socle élargi surélevé-Forme T ERP / 1kN

<sup>(1)</sup> Tout installateur de nos systèmes de garde-corps est tenu d'appliquer les termes et conditions de notre avis technique

**SET 5****SET 6****SET 7****SET 8****Profilé pour fixation au sol**

Désignation	Application
SET 5	Profilé de base avec socle pour montage déporté - Forme F ERP / 1kN
SET 6	Profilé de base avec socle surélevé pour montage déporté - Forme F ERP / 1kN

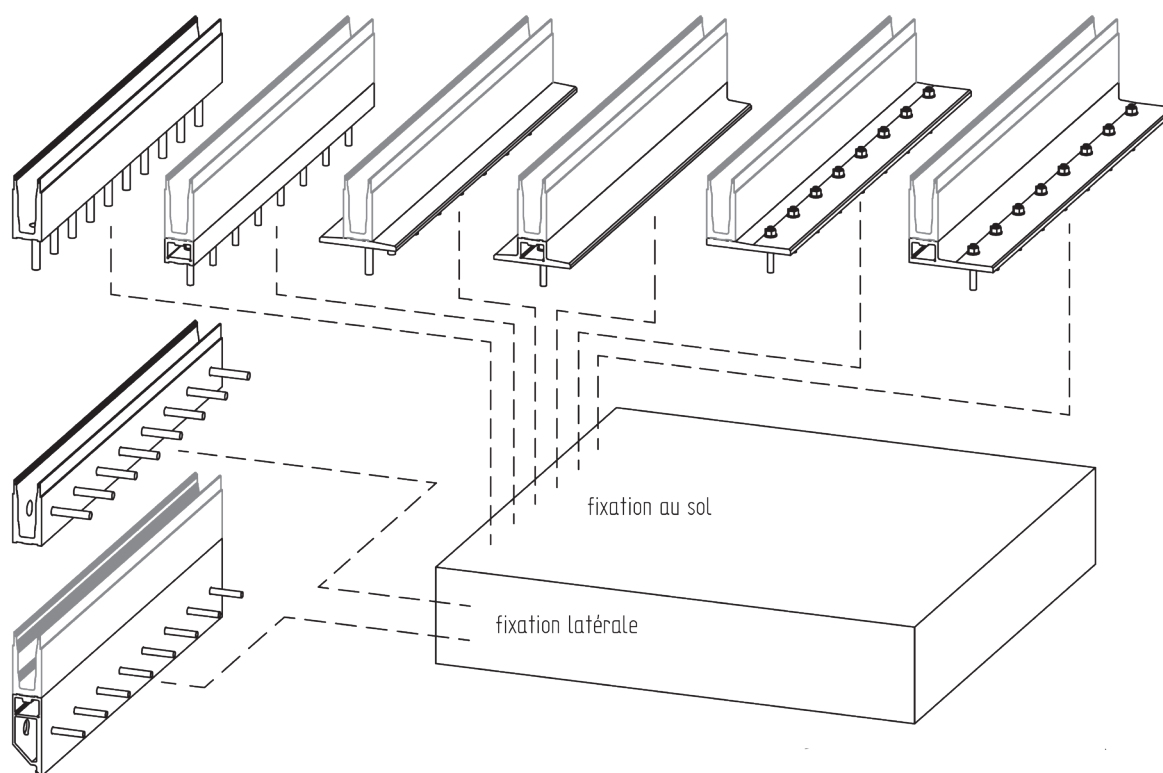
**Profilé pour fixation latérale**

Désignation	Application
SET 7	Profilé de base ERP / 1kN
SET 8	Profilé de base avec socle pour montage surélevé ERP / 1kN

<sup>(1)</sup> Tout installateur de nos systèmes de garde-corps est tenu d'appliquer les termes et conditions de notre avis technique

# GUIDE DE MONTAGE

## CROSILUX® 2.0 Light - ERP 1KN

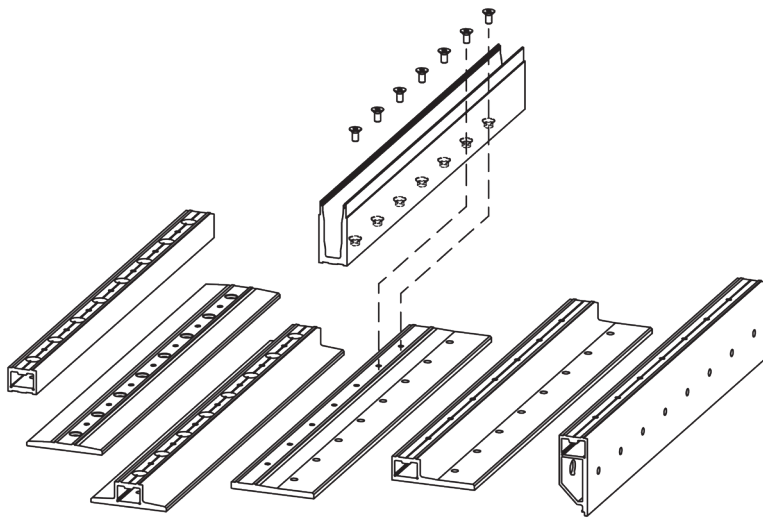


### 1. MONTAGE DU PROFILÉ À LA STRUCTURE :

Fixer le profilé-support à l'aide des éléments de fixation préconisés par la note de calcul spécifique à la structure recevant le garde-crops.

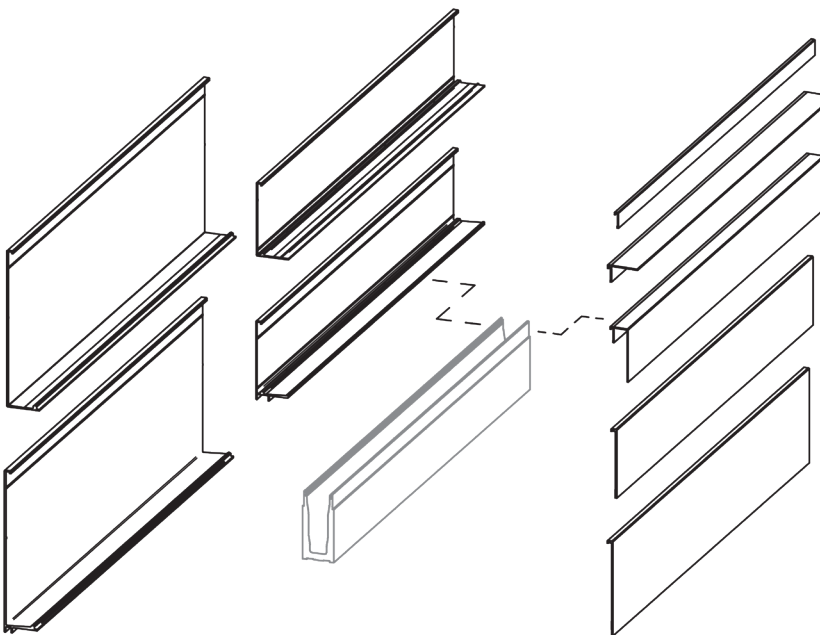
La planéité du support doit répondre aux préconisations de l'avis technique.

<sup>(1)</sup> Tout installateur de nos systèmes de garde-crops est tenu d'appliquer les termes et conditions de notre avis technique



## 2. MONTAGE DU PROFILÉ AU SOL À L'AIDE DES PROFILÉS-SUPPORTS :

Fixer le profilé du garde-corps à l'aide des vis à tête fraisée M12x25 sur le support, avec un intervalle de 125 / 250mm, selon les préconisations du rapport d'essais.



## 3. MONTAGE CAPOTS :

Variante profilé fixation au sol :

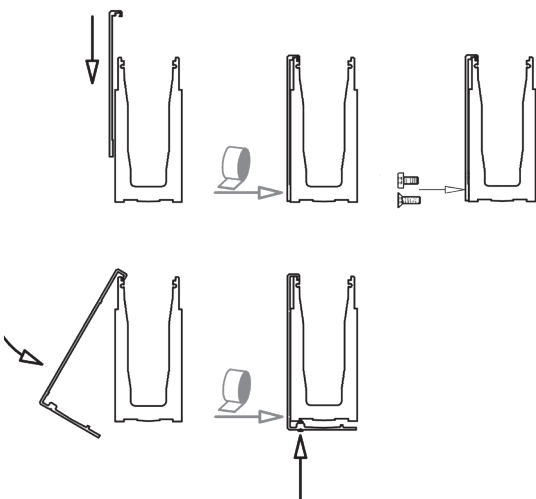
Clipper le capot extérieur dans la rainure supérieure du profilé et le fixer à l'aide d'une bande adhésive ou le visser à l'aide de vis cylindriques ou fraisées (perçages à réaliser in situ)

Variante profilé fixation latérale :

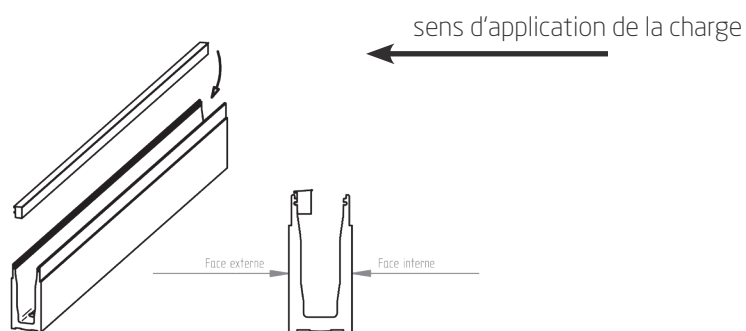
Clipper le capot extérieur dans la rainure supérieure du profilé et le fixer à l'aide des vis M4 x 10 avec un intervalle de 250 mm.

Si nécessaire, une bande adhésive peut être ajoutée.

Des trous oblongs 4 x 25 mm ou perçages 6 mm pourront être effectués sur les capots avec système d'évacuation d'eau selon les exigences de construction.



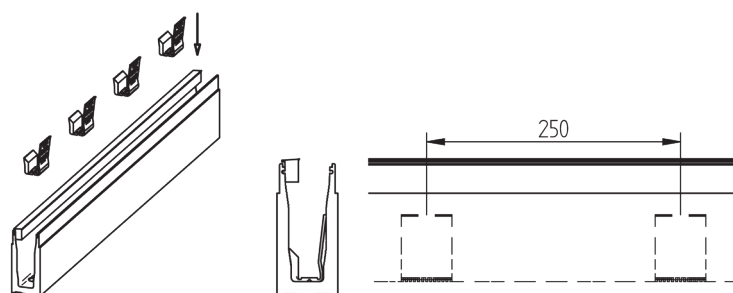
<sup>(1)</sup> Tout installateur de nos systèmes de garde-corps est tenu d'appliquer les termes et conditions de notre avis technique



#### 4. MONTAGE DES ACCESSOIRES : (après réalisation du point 3)

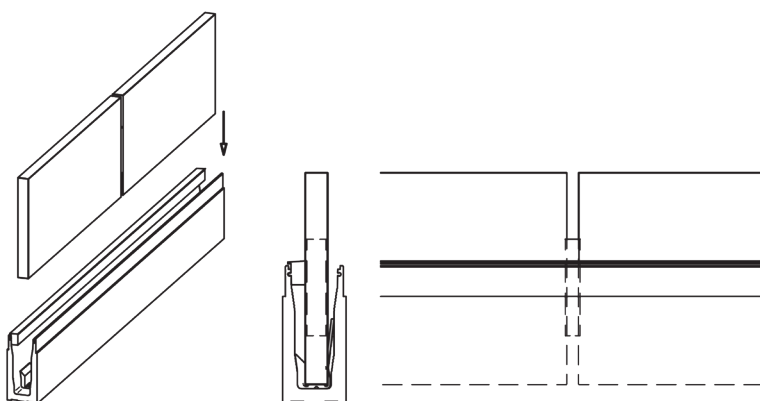
##### 4.1

Clipper le joint extérieur dans la rainure prévue sur le profil



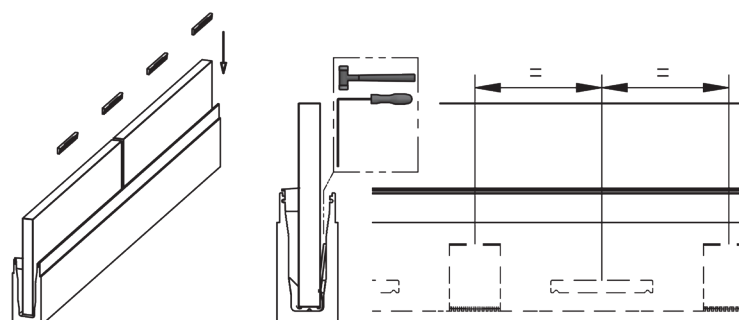
##### 4.2

Disposer les supports POM en fond de gorge du profilé à raison de 4 pièces au mètre, espacées de 250 mm.



##### 4.3

Positionner le verre.  
(Si nécessaire, positionner des séparateurs page 156 dans les intervalles entre les plaques de verre)

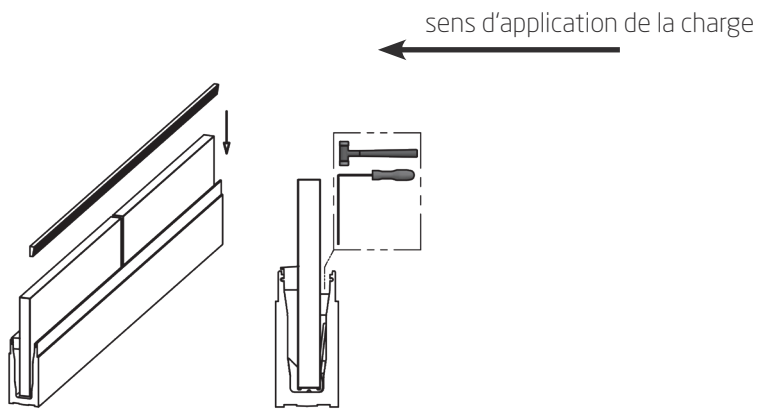


##### 4.4

Positionner 4 cales POM / ml espacées de 250 mm en les centrant entre les supports POM avec l'outil de pose (la face cannelée de la cale vers le profil coté intérieur) et bloquer

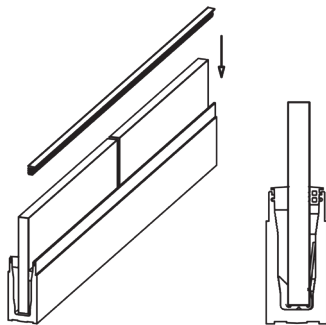
<sup>(1)</sup> Tout installateur de nos systèmes de garde-corps est tenu d'appliquer les termes et conditions de notre avis technique





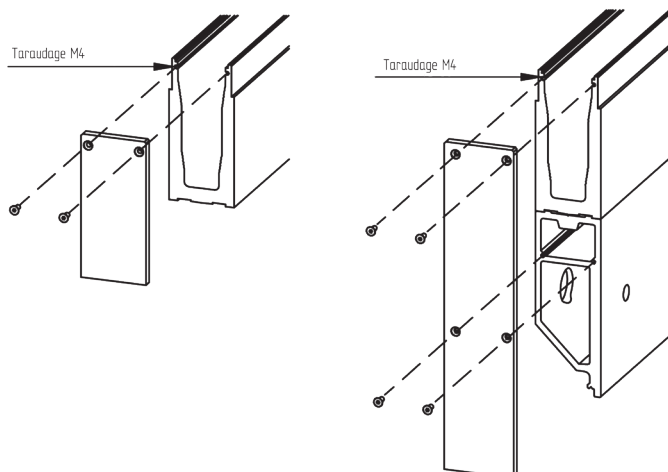
#### 4.5

Positionner en force le joint de calage  
Respecter l'orientation



#### 4.6

Clipper le capot intérieur et le fixer sur le profilé à l'aide d'une bande adhésive.  
Poser le joint de finition intérieur.



### 5. MONTAGE DES EMBOUTS :

Réaliser des perçages filetés M4 sur le profilé  
Fixer les embouts avec des vis à tête fraisée M4

Visualiser la vidéo sur [www.croso-france.com](http://www.croso-france.com) et télécharger notre notice de montage dans le menu „Téléchargements“

# SET 1

## PROFILÉ AU SOL CROSILUX® 2.0 LIGHT ALUMINIUM,

ERP, 1.0 kN

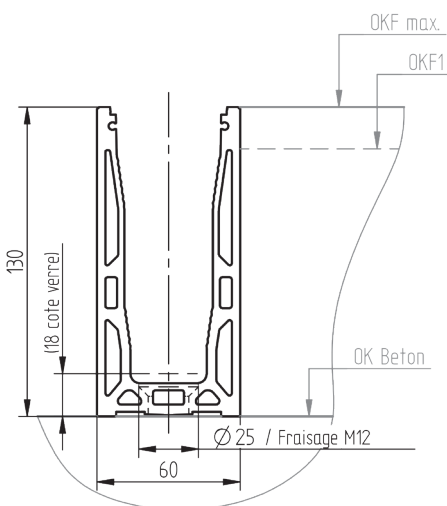
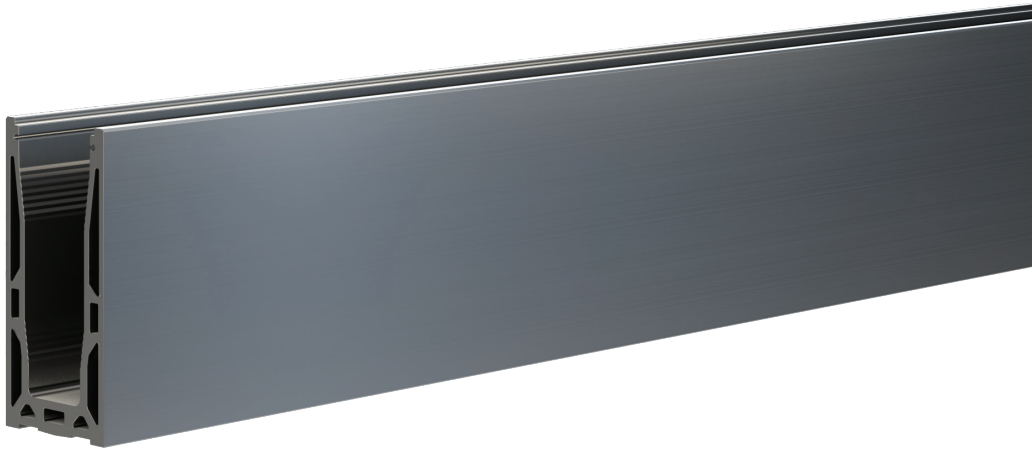
Sous Avis Technique 2.1/19-1801\_V1 du CSTB - sous conditions <sup>(1)</sup>

Le SET comprend :

- les cales et les joints adaptés à l'épaisseur du verre
- les coupes droites et à l'onglet



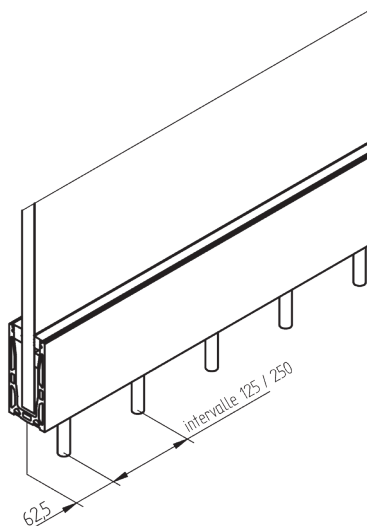
Nouveau



OKF = variantes pour le niveau du sol

### Profilé CROSILUX 2.0 Light

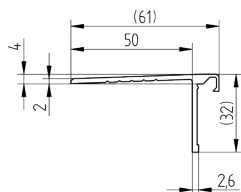
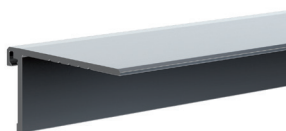
Epaisseur du verre	Finition*	Nr. SET
16,76 - 17,52	alu brut de presse	CL2101080
16,76 - 17,52	E6 / EV1	CL2101086
16,76 - 17,52	alu brossé, anodisé effet inox	CL2101085
20,76 - 21,52	alu brut de presse	CL2101100
20,76 - 21,52	E6 / EV1	CL2101106
20,76 - 21,52	alu brossé, anodisé effet inox	CL2101105
24,76 - 25,52	alu brut de presse	CL2101120
24,76 - 25,52	E6 / EV1	CL2101126
24,76 - 25,52	alu brossé, anodisé effet inox	CL2101125



Intervalles entre fixations selon rapport d'essais et note de calcul

<sup>(1)</sup> Tout installateur de nos systèmes de garde-corps est tenu d'appliquer les termes et conditions de notre avis technique  
\*des nuances de couleur de l'anodisation sont possibles conformément à la DIN 17611

## CAPOT DE RETOUR SUR SOL

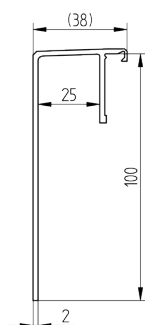


### Aluminium

Finition*	Art.
alu brut de presse	CN2600243
E6 / EV1	CN2600245
alu brossé, anodisé effet inox	CN2600244

voir solutions pour le drainage page 4

## CAPOT POUR RELEVÉ D'ÉTANCHÉITÉ



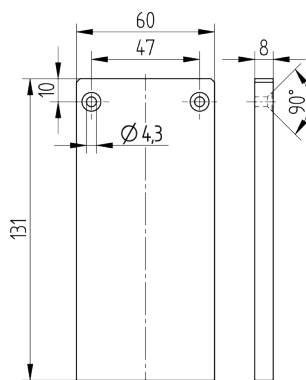
### Aluminium

Finition*	Art.
alu brut de presse	CN2600273
E6 / EV1	CN2600275
alu brossé, anodisé effet inox	CN2600274

Bande adhésive pour renforcer la fixation, voir page 156

voir solutions pour le drainage page 4

## EMBOUT 60 X 131MM, DE BASE



### Aluminium

Finition*	Art.
alu brut de presse	CN2600300
E6 / EV1	CN2600306
alu brossé, anodisé effet inox	CN2600305

<sup>(1)</sup> Tout installateur de nos systèmes de garde-corps est tenu d'appliquer les termes et conditions de notre avis technique  
\*des nuances de couleur de l'anodisation sont possibles conformément à la DIN 17611

# SET 2

## PROFILÉ AU SOL CROSILUX® 2.0 LIGHT ALUMINIUM, SURÉLEVÉ,

ERP, 1.0 kN

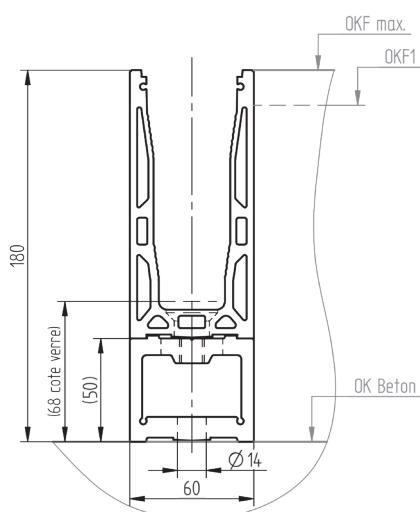
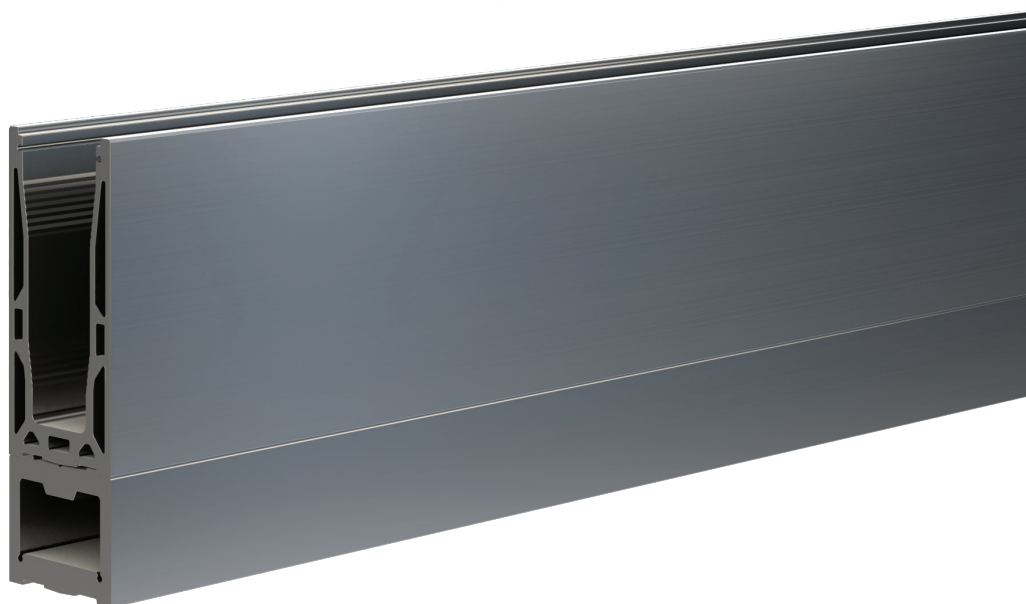
Sous Avis Technique 2.1/19-1801\_V1 du CSTB - sous conditions <sup>(1)</sup>

Le SET comprend :

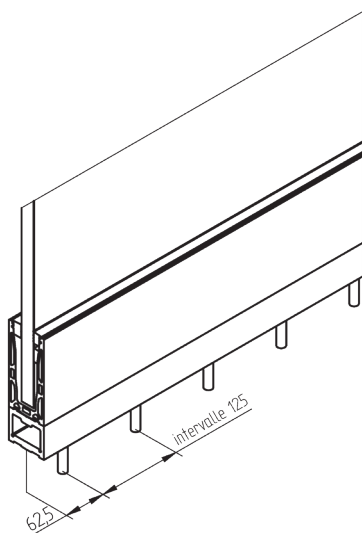
- les cales et les joints adaptés à l'épaisseur du verre
- les coupes droites et à l'onglet



Nouveau



OKF = variantes pour le niveau du sol



Intervalles entre fixations selon rapport d'essais et note de calcul

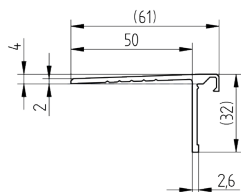
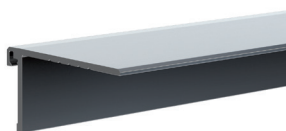
### Profilé CROSILUX 2.0 Light

Epaisseur du verre	Finition*	Nr. SET
16,76 - 17,52	alu brut de presse	CL2102080
16,76 - 17,52	E6 / EV1	CL2102086
20,76 - 21,52	alu brut de presse	CL2102100
20,76 - 21,52	E6 / EV1	CL2102106
24,76 - 25,52	alu brut de presse	CL2102120
24,76 - 25,52	E6 / EV1	CL2102126

Les vis à tête fraisée pour fixation du profilé sur le socle sont fournies

<sup>(1)</sup> Tout installateur de nos systèmes de garde-corps est tenu d'appliquer les termes et conditions de notre avis technique  
\*des nuances de couleur de l'anodisation sont possibles conformément à la DIN 17611

## CAPOT DE RETOUR SUR SOL

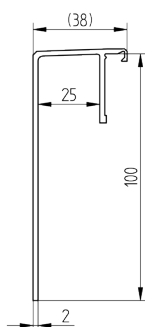


### Aluminium

Finition*	Art.
alu brut de presse	CN2600243
E6 / EV1	CN2600245
alu brossé, anodisé effet inox	CN2600244

voir solutions pour le drainage page 4

## CAPOT POUR RELEVÉ D'ÉTANCHÉITÉ



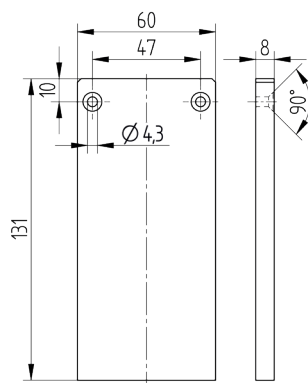
### Aluminium

Finition*	Art.
alu brut de presse	CN2600273
E6 / EV1	CN2600275
alu brossé, anodisé effet inox	CN2600274

Bande adhésive pour renforcer la fixation, voir page 156

voir solutions pour le drainage page 4

## EMBOUT 60 X 131MM, DE BASE

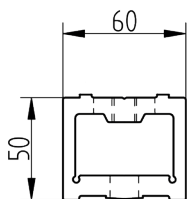
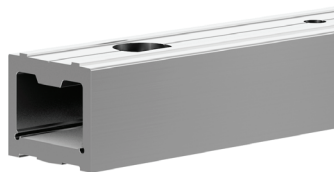


### Aluminium

Finition*	Art.
alu brut de presse	CN2600300
E6 / EV1	CN2600306
alu brossé, anodisé effet inox	CN2600305

<sup>(1)</sup> Tout installateur de nos systèmes de garde-corps est tenu d'appliquer les termes et conditions de notre avis technique  
\*des nuances de couleur de l'anodisation sont possibles conformément à la DIN 17611

## PROFILÉ-RÉHAUSSE



### Aluminium

#### Finition\*

alu brut de presse

#### Art.

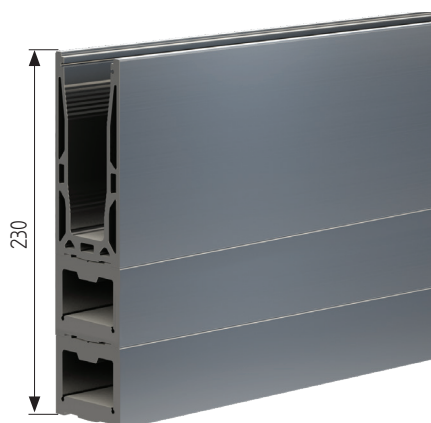
CN2600100

E6/EV1

CN2600106

- réhausse de 50 mm pour pose au sol
- les vis à tête fraisée pour fixation du profilé sur le socle sont incluses
- mise en oeuvre sous conditions <sup>(1)</sup>

## MONTAGE



### Profilé CROSILUX 2.0 Light Set 2 avec profilé-réhausse

Longueur max du profilé : 4 875 mm

<sup>(1)</sup> Tout installateur de nos systèmes de garde-corps est tenu d'appliquer les termes et conditions de notre avis technique  
\*des nuances de couleur de l'anodisation sont possibles conformément à la DIN 17611



# SET 3

## PROFILÉ AU SOL CROSILUX® 2.0 LIGHT ALUMINIUM, FORME T

ERP, 1.0 kN

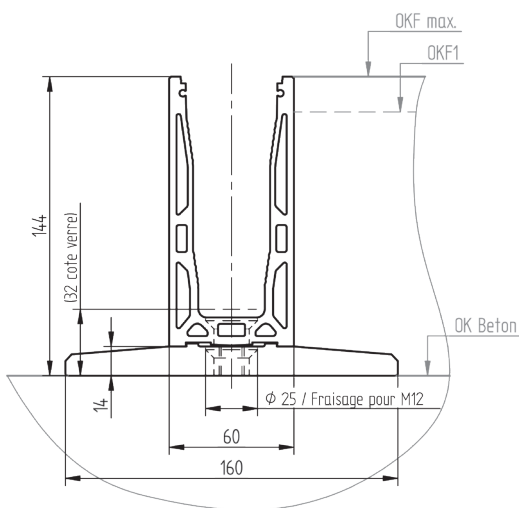
Sous Avis Technique 2.1/19-1801\_V1 du CSTB - sous conditions <sup>(1)</sup>

Le SET comprend :

- les cales et les joints adaptés à l'épaisseur du verre
- les coupes droites et à l'onglet



Nouveau

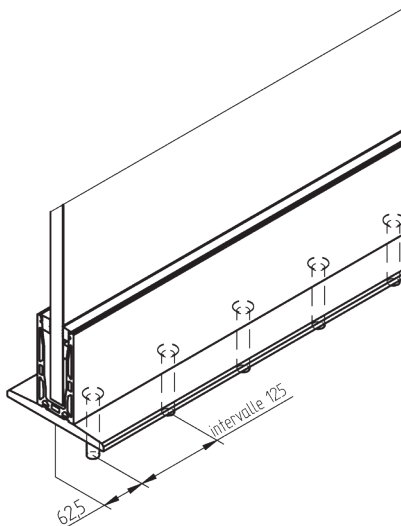


OKF = variantes pour le niveau du sol

### Profilé CROSILUX 2.0 Light

Epaisseur du verre	Finition*	Nr. SET
16,76 - 17,52	alu brut de presse	CL2103080
16,76 - 17,52	E6 / EV1	CL2103086
20,76 - 21,52	alu brut de presse	CL2103100
20,76 - 21,52	E6 / EV1	CL2103106
24,76 - 25,52	alu brut de presse	CL2103120
24,76 - 25,52	E6 / EV1	CL2103126

Les vis à tête fraisée pour fixation du profilé sur le socle sont fournies

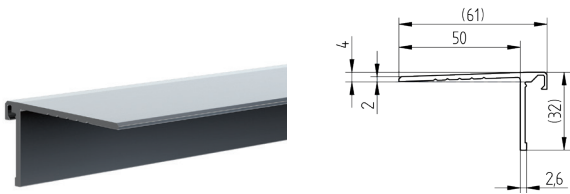


Intervalles entre fixations selon rapport d'essais et note de calcul

<sup>(1)</sup> Tout installateur de nos systèmes de garde-corps est tenu d'appliquer les termes et conditions de notre avis technique  
\*des nuances de couleur de l'anodisation sont possibles conformément à la DIN 17611



## CAPOT DE RETOUR SUR SOL

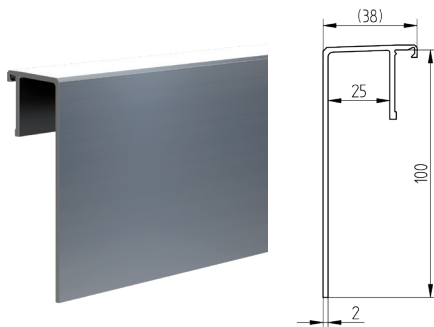


### Aluminium

Finition*	Art.
alu brut de presse	CN2600243
E6 / EV1	CN2600245
alu brossé, anodisé effet inox	CN2600244

voir solutions pour le drainage page 4

## CAPOT POUR RELEVÉ D'ÉTANCHÉITÉ



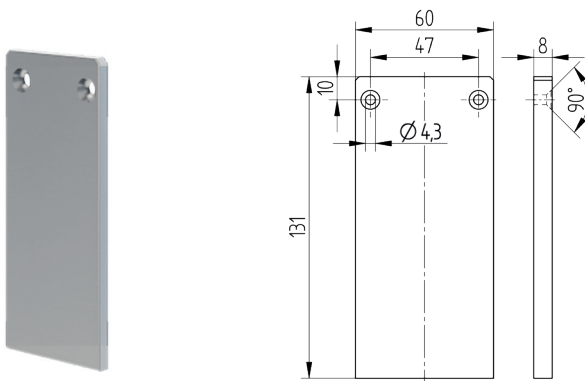
### Aluminium

Finition*	Art.
alu brut de presse	CN2600273
E6 / EV1	CN2600275
alu brossé, anodisé effet inox	CN2600274

Bande adhésive pour renforcer la fixation, voir page 156

voir solutions pour le drainage page 4

## EMBOUT 60 X 131MM, DE BASE



### Aluminium

Finition*	Art.
alu brut de presse	CN2600300
E6 / EV1	CN2600306
alu brossé, anodisé effet inox	CN2600305

<sup>(1)</sup> Tout installateur de nos systèmes de garde-corps est tenu d'appliquer les termes et conditions de notre avis technique  
\*des nuances de couleur de l'anodisation sont possibles conformément à la DIN 17611

# SET 4

## PROFILÉ AU SOL CROSILUX® 2.0 LIGHT ALUMINIUM, ÉLARGI ET SURÉLEVÉ, FORME T

ERP, 1.0 kN

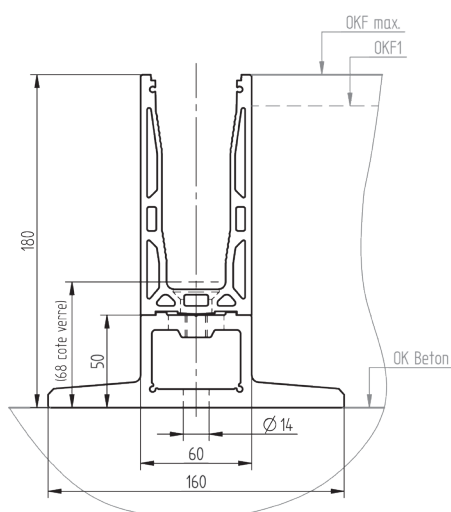
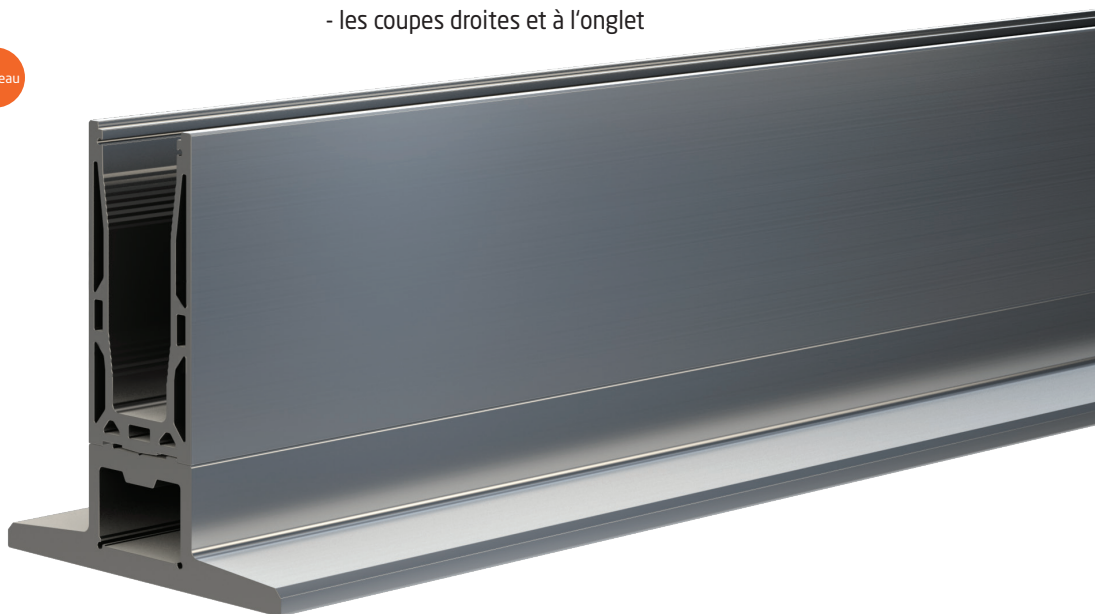
Sous Avis Technique 2.1/19-1801\_V1 du CSTB - sous conditions <sup>(1)</sup>

Le SET comprend :

- les cales et les joints adaptés à l'épaisseur du verre
- les coupes droites et à l'onglet



Nouveau

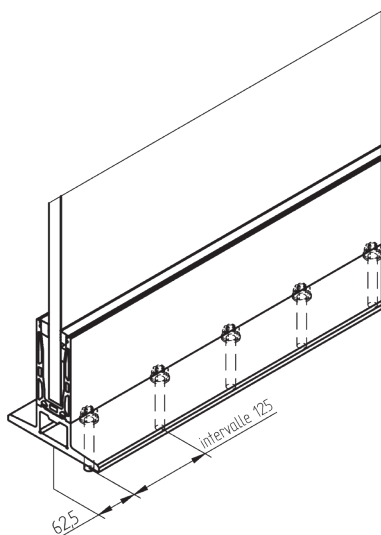


### Profilé CROSILUX 2.0 Light

Épaisseur du verre	Finition*	Nr. SET
16,76 - 17,52	alu brut de presse	CL2104080
16,76 - 17,52	E6 / EV1	CL2104086
20,76 - 21,52	alu brut de presse	CL2104100
20,76 - 21,52	E6 / EV1	CL2104106
24,76 - 25,52	alu brut de presse	CL2104120
24,76 - 25,52	E6 / EV1	CL2104126

Les vis à tête fraisée pour fixation du profilé sur le socle sont fournies

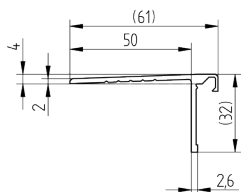
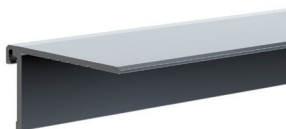
OKF = variantes pour le niveau du sol



Intervalles entre fixations selon rapport d'essais et note de calcul

<sup>(1)</sup> Tout installateur de nos systèmes de garde-corps est tenu d'appliquer les termes et conditions de notre avis technique  
\*des nuances de couleur de l'anodisation sont possibles conformément à la DIN 17611

## CAPOT DE RETOUR SUR SOL

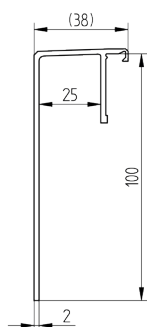


### Aluminium

Finition*	Art.
alu brut de presse	CN2600243
E6 / EV1	CN2600245
alu brossé, anodisé effet inox	CN2600244

voir solutions pour le drainage page 4

## CAPOT POUR RELEVÉ D'ÉTANCHÉITÉ



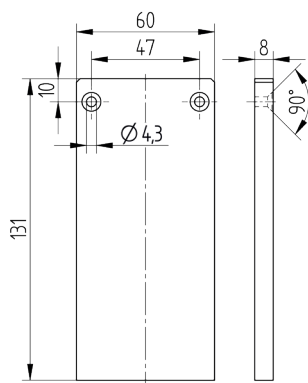
### Aluminium

Finition*	Art.
alu brut de presse	CN2600273
E6 / EV1	CN2600275
alu brossé, anodisé effet inox	CN2600274

Bande adhésive pour renforcer la fixation, voir page 156

voir solutions pour le drainage page 4

## EMBOUT 60 X 131MM, DE BASE

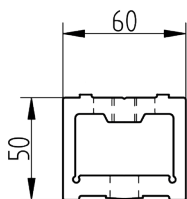
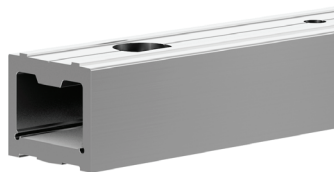


### Aluminium

Finition*	Art.
alu brut de presse	CN2600300
E6 / EV1	CN2600306
alu brossé, anodisé effet inox	CN2600305

<sup>(1)</sup> Tout installateur de nos systèmes de garde-corps est tenu d'appliquer les termes et conditions de notre avis technique  
\*des nuances de couleur de l'anodisation sont possibles conformément à la DIN 17611

## PROFILÉ-RÉHAUSSE



### Aluminium

#### Finition\*

#### Art.

alu brut de presse

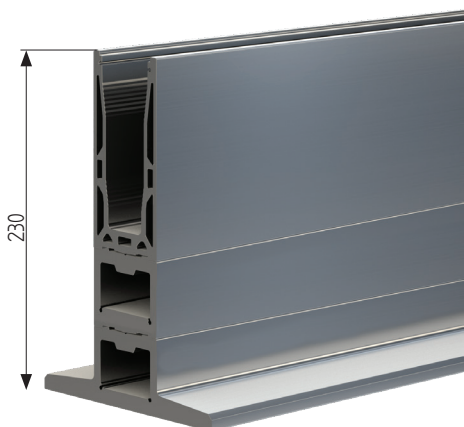
CN2600100

E6 / EV1

CN2600106

- réhausse de 50 mm pour pose au sol
- les vis à tête fraisée pour fixation du profilé sur le socle sont incluses
- mise en oeuvre sous conditions <sup>(1)</sup>

## MONTAGE



### Profilé CROSILUX 2.0 Light Set 4 avec profilé-réhausse

Longueur max du profilé : 4 875 mm

<sup>(1)</sup> Tout installateur de nos systèmes de garde-corps est tenu d'appliquer les termes et conditions de notre avis technique  
\*des nuances de couleur de l'anodisation sont possibles conformément à la DIN 17611



# SET 5

## PROFILÉ AU SOL CROSILUX® 2.0 LIGHT ALUMINIUM, DÉPORTÉ, FORME F

ERP, 1.0 kN

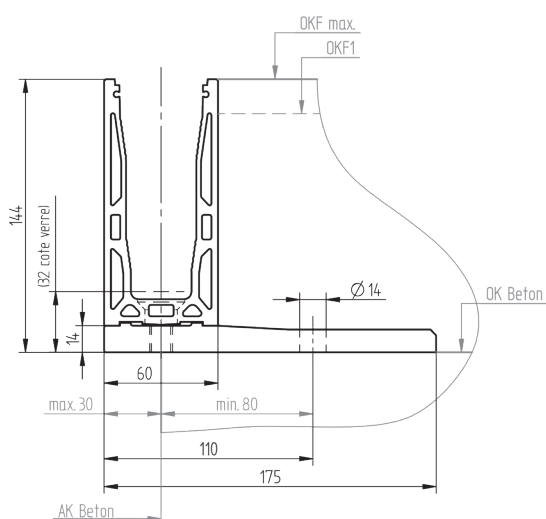
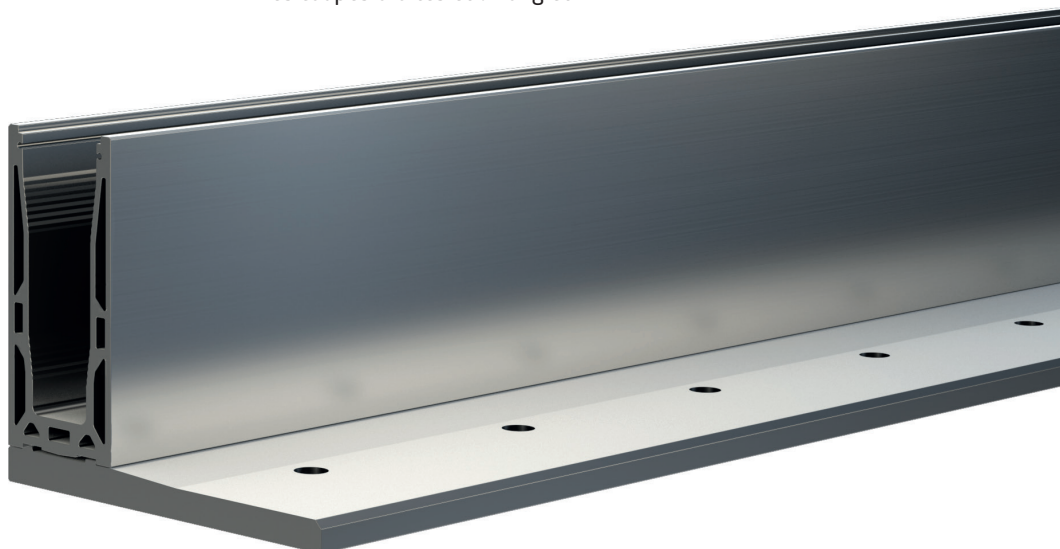
Sous Avis Technique 2.1/19-1801\_V1 du CSTB - sous conditions <sup>(1)</sup>

Le SET comprend :

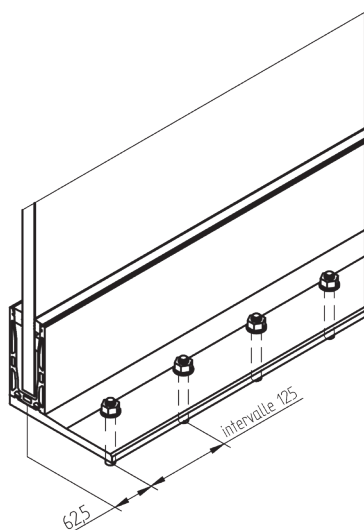
- les cales et les joints adaptés à l'épaisseur du verre
- les coupes droites et à l'onglet



Nouveau



OKF = variantes pour le niveau du sol



Intervalles entre fixations selon rapport d'essais et note de calcul

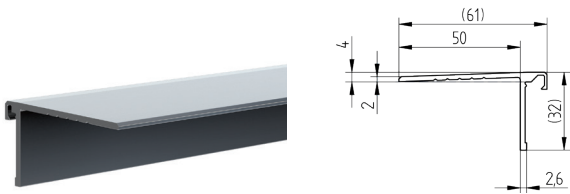
### Profilé CROSILUX 2.0 Light

Epaisseur du verre	Finition*	Nr. SET
16,76 - 17,52	alu brut de presse	CL2105080
16,76 - 17,52	E6 / EV1	CL2105086
20,76 - 21,52	alu brut de presse	CL2105100
20,76 - 21,52	E6 / EV1	CL2105106
24,76 - 25,52	alu brut de presse	CL2105120
24,76 - 25,52	E6 / EV1	CL2105126

Les vis à tête fraisée pour fixation du profilé sur le socle sont fournies

<sup>(1)</sup> Tout installateur de nos systèmes de garde-corps est tenu d'appliquer les termes et conditions de notre avis technique  
\*des nuances de couleur de l'anodisation sont possibles conformément à la DIN 17611

## CAPOT DE RETOUR SUR SOL

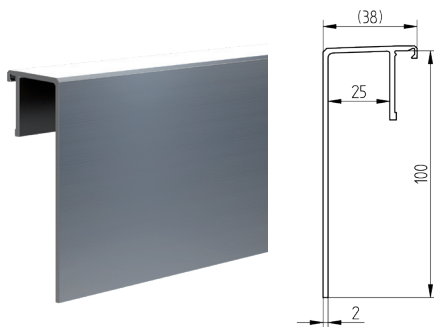


### Aluminium

Finition*	Art.
alu brut de presse	CN2600243
E6 / EV1	CN2600245
alu brossé, anodisé effet inox	CN2600244

voir solutions pour le drainage page 4

## CAPOT POUR RELEVÉ D'ÉTANCHÉITÉ



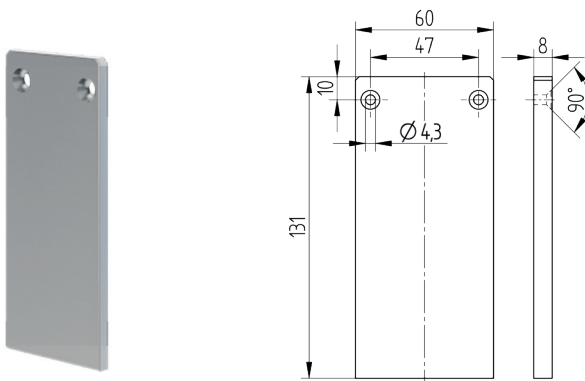
### Aluminium

Finition*	Art.
alu brut de presse	CN2600273
E6 / EV1	CN2600275
alu brossé, anodisé effet inox	CN2600274

Bande adhésive pour renforcer la fixation, voir page 156

voir solutions pour le drainage page 4

## EMBOUT 60 X 131MM, DE BASE



### Aluminium

Finition*	Art.
alu brut de presse	CN2600300
E6 / EV1	CN2600306
alu brossé, anodisé effet inox	CN2600305

<sup>(1)</sup> Tout installateur de nos systèmes de garde-corps est tenu d'appliquer les termes et conditions de notre avis technique  
\*des nuances de couleur de l'anodisation sont possibles conformément à la DIN 17611

# SET 6

## PROFILÉ AU SOL CROSILUX® 2.0 LIGHT, ALUMINIUM, DÉPORTÉ ET SURÉLEVÉ, FORME F

ERP, 1.0 kN

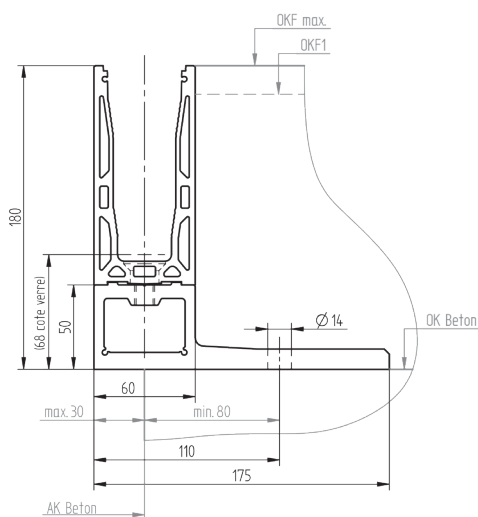
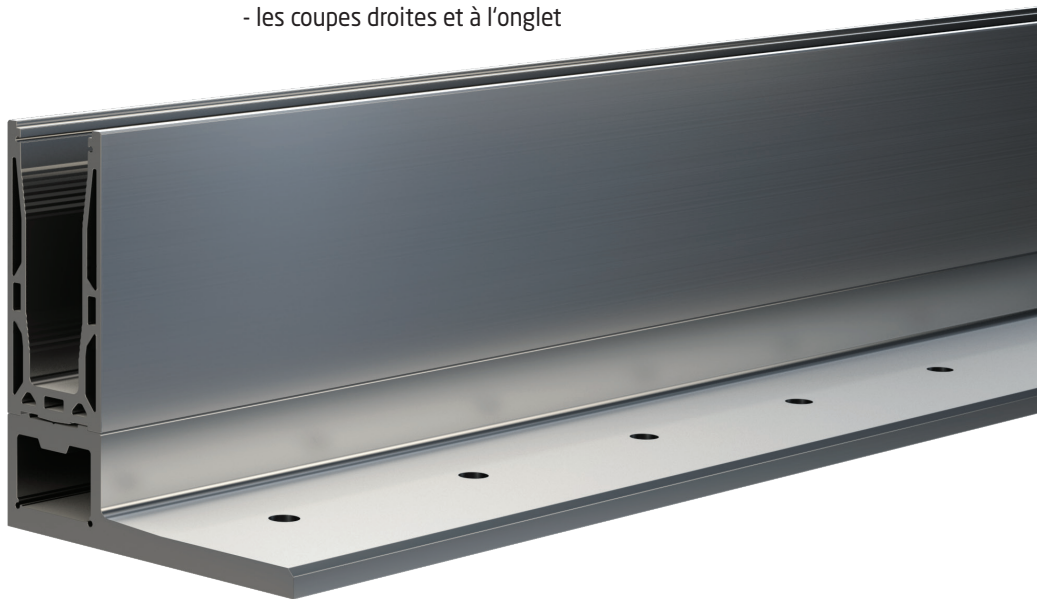
Sous Avis Technique 2.1/19-1801\_V1 du CSTB - sous conditions <sup>(1)</sup>

Le SET comprend :

- les cales et les joints adaptés à l'épaisseur du verre
- les coupes droites et à l'onglet



Nouveau

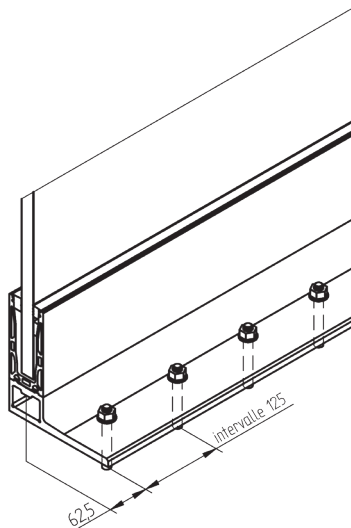


OKF = variantes pour le niveau du sol

### Profilé CROSILUX 2.0 Light

Epaisseur du verre	Finition*	Nr. SET
16,76 - 17,52	alu brut de presse	CL2106080
16,76 - 17,52	E6 / EV1	CL2106086
20,76 - 21,52	alu brut de presse	CL2106100
20,76 - 21,52	E6 / EV1	CL2106106
24,76 - 25,52	alu brut de presse	CL2106120
24,76 - 25,52	E6 / EV1	CL2106126

Les vis à tête fraisée pour fixation du profilé sur le socle sont fournies

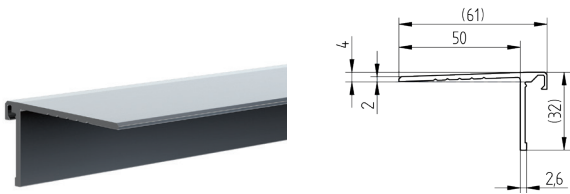


Intervalles entre fixations selon rapport d'essais et note de calcul

<sup>(1)</sup> Tout installateur de nos systèmes de garde-corps est tenu d'appliquer les termes et conditions de notre avis technique  
\*des nuances de couleur de l'anodisation sont possibles conformément à la DIN 17611



### CAPOT DE RETOUR SUR SOL

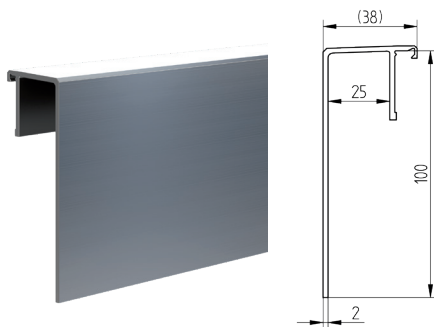


#### Aluminium

Finition*	Art.
alu brut de presse	CN2600243
E6 / EV1	CN2600245
alu brossé, anodisé effet inox	CN2600244

voir solutions pour le drainage page 4

### CAPOT POUR RELEVÉ D'ÉTANCHÉITÉ



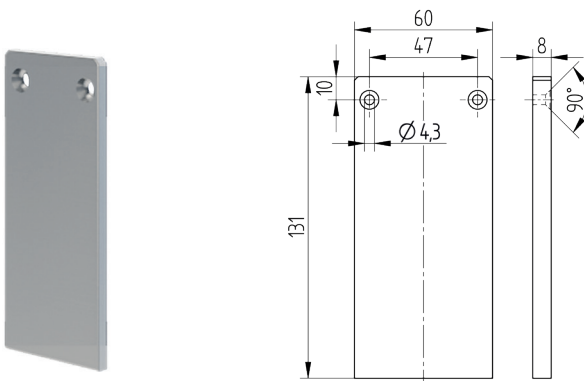
#### Aluminium

Finition*	Art.
alu brut de presse	CN2600273
E6 / EV1	CN2600275
alu brossé, anodisé effet inox	CN2600274

Bande adhésive pour renforcer la fixation, voir page 156

voir solutions pour le drainage page 4

### EMBOUT 60 X 131MM, DE BASE

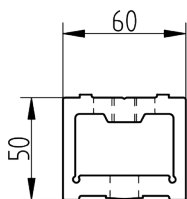
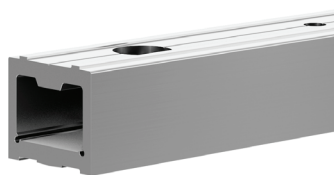


#### Aluminium

Finition*	Art.
alu brut de presse	CN2600300
E6 / EV1	CN2600306
alu brossé, anodisé effet inox	CN2600305

<sup>(1)</sup> Tout installateur de nos systèmes de garde-corps est tenu d'appliquer les termes et conditions de notre avis technique  
\*des nuances de couleur de l'anodisation sont possibles conformément à la DIN 17611

## PROFILÉ-RÉHAUSSE



### Aluminium

#### Finition\*

alu brut de presse

#### Art.

CN2600100

E6/EV1

CN2600106

- réhausse de 50 mm pour pose au sol
- les vis à tête fraisée pour fixation du profilé sur le socle sont incluses
- mise en oeuvre sous conditions <sup>(1)</sup>

## MONTAGE



### Profilé CROSILUX 2.0 Light Set 6 avec profilé-réhausse

Longueur max du profilé : 4 875 mm

<sup>(1)</sup> Tout installateur de nos systèmes de garde-corps est tenu d'appliquer les termes et conditions de notre avis technique  
\*des nuances de couleur de l'anodisation sont possibles conformément à la DIN 17611



# SET 7

## PROFILÉ LATÉRAL CROSILUX® 2.0 LIGHT ALUMINIUM

ERP, 1.0 kN

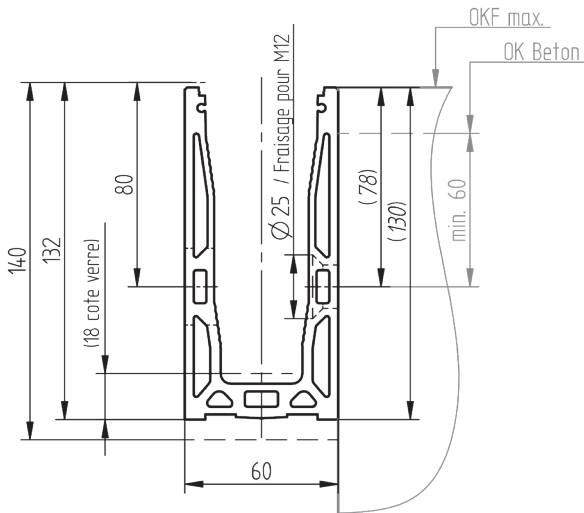
Sous Avis Technique 2.1/19-1801\_V1 du CSTB - sous conditions <sup>(1)</sup>

Le SET comprend :

- les cales et les joints adaptés à l'épaisseur du verre
- les coupes droites et à l'onglet



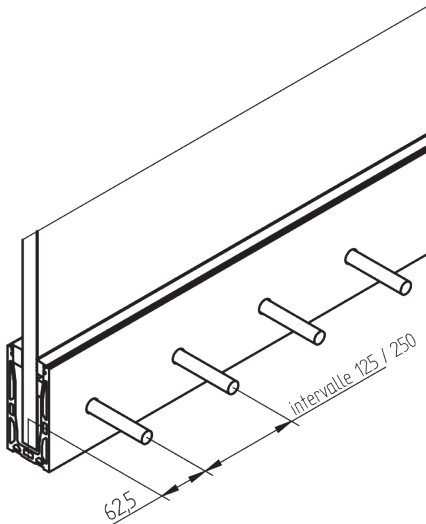
Nouveau



OKF = variantes pour le niveau du sol

### Profilé CROSILUX 2.0 Light

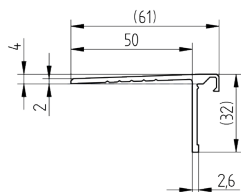
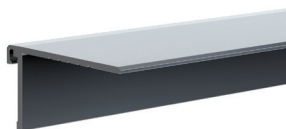
Epaisseur du verre	Finition*	Nr. SET
16,76 - 17,52	alu brut de presse	CL2107080
16,76 - 17,52	E6 / EV1	CL2107086
20,76 - 21,52	alu brut de presse	CL2107100
20,76 - 21,52	E6 / EV1	CL2107106
24,76 - 25,52	alu brut de presse	CL2107120
24,76 - 25,52	E6 / EV1	CL2107126



Intervalles entre fixations selon rapport d'essais et note de calcul

<sup>(1)</sup> Tout installateur de nos systèmes de garde-corps est tenu d'appliquer les termes et conditions de notre avis technique  
\*des nuances de couleur de l'anodisation sont possibles conformément à la DIN 17611

## CAPOT DE RETOUR SUR SOL

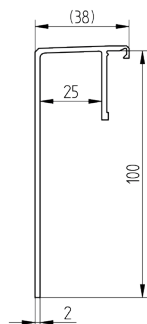


### Aluminium

Finition*	Art.
alu brut de presse	CN2600243
E6 / EV1	CN2600245
alu brossé, anodisé effet inox	CN2600244

voir solutions pour le drainage page 4

## CAPOT POUR RELEVÉ D'ÉTANCHÉITÉ



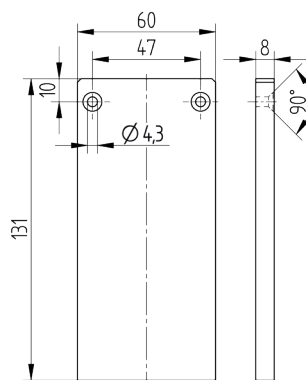
### Aluminium

Finition*	Art.
alu brut de presse	CN2600273
E6 / EV1	CN2600275
alu brossé, anodisé effet inox	CN2600274

Bande adhésive pour renforcer la fixation, voir page 156

voir solutions pour le drainage page 4

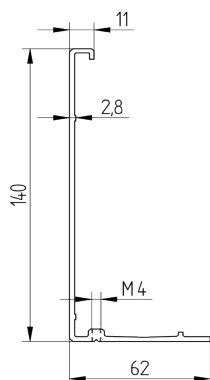
## EMBOUT 60 X 131MM, DE BASE



### Aluminium

Finition*	Art.
alu brut de presse	CN2600300
E6 / EV1	CN2600306
alu brossé, anodisé effet inox	CN2600305

## CAPOT 140 MM



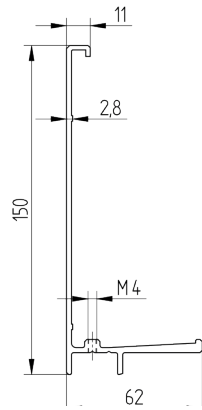
### Aluminium

Finition*	Art.-Nr.
alu brut de presse	CN2600250
E6 / EV1	CN2600256
brossé, alu brossé, anodisé effet inox	CN2600255

Les vis pointeau permettant de fixer le capot sont fournies

<sup>(1)</sup> Tout installateur de nos systèmes de garde-corps est tenu d'appliquer les termes et conditions de notre avis technique  
\*des nuances de couleur de l'anodisation sont possibles conformément à la DIN 17611

## CAPOT 150 MM POUR SYSTÈME DE DRAINAGE



### Aluminium

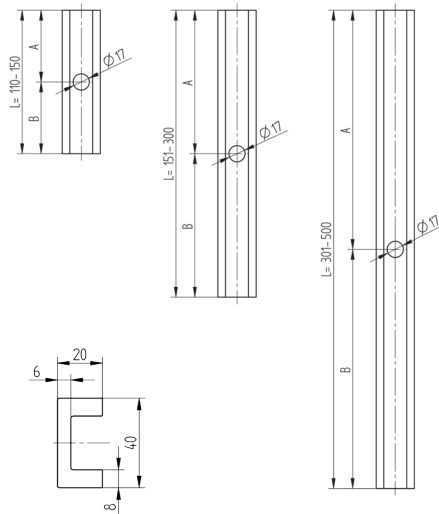
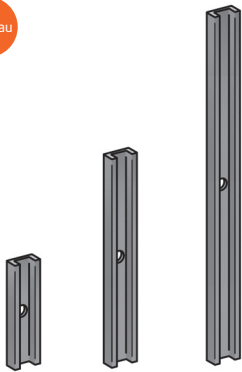
Finition*	Art.
alu brut de presse	CN2600257
E6 / EV1	CN2600259
alu brossé, anodisé effet inox	CN2600258

Les vis pointeau permettant de fixer le capot sont fournies

Les trous oblongs d'évacuation peuvent être réalisés sur demande

## ENTRETOISE

Nouveau



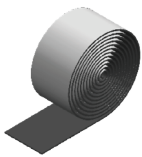
### Set 7

#### Aluminium, alu brut de presse

Longueur L proposée	A	B	Art.
110 - 150 mm	min. 60 mm	min. 50 mm	CN2110001
151 - 300 mm	min. 60 mm	min. 50 mm	CN2110002
301 - 500 mm	min. 60 mm	min. 50 mm	CN2110003

La longueur L et les intervalles A et B sont à préciser, selon les plages indiquées

## BANDE ADHÉSIVE



### DuploCOLL 5016, double face

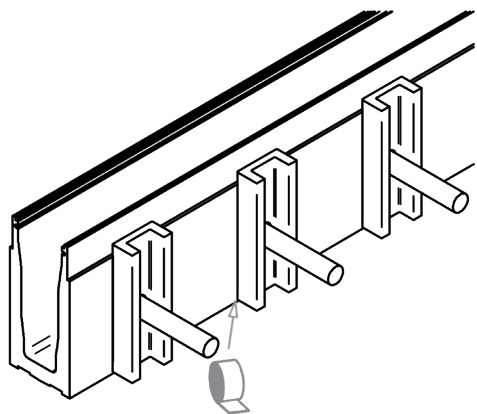
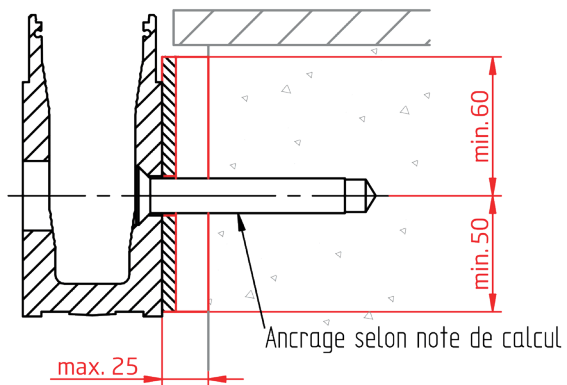
Dimensions	Art.
Largeur : 15 mm ; Longueur : 5.000 mm	CN9999630

cette bande doit être utilisée avec les précautions d'usage consistant à nettoyer et rincer les surfaces pour éliminer toute poussière

<sup>(1)</sup> Tout installateur de nos systèmes de garde-corps est tenu d'appliquer les termes et conditions de notre avis technique  
\*des nuances de couleur de l'anodisation sont possibles conformément à la DIN 17611

# GUIDE DE MONTAGE AVEC ENTRETOISE

## 2.0 Light SET 7



### **FIXATION DES ENTRETOISES DURANT LE MONTAGE :**

Déposer de la bande adhésive sur la partie arrière.

# SET 8

## PROFILÉ LATÉRAL CROSILUX® 2.0 LIGHT ALUMINIUM, SUR SOCLE SURÉLEVÉ

ERP, 1.0 kN

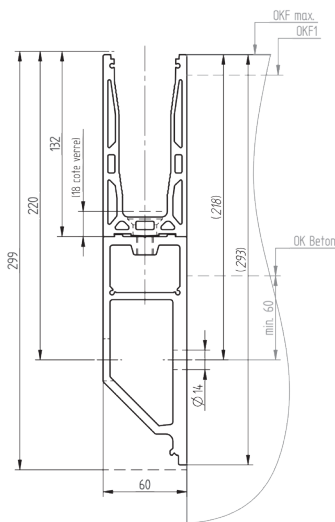
Sous Avis Technique 2.1/19-1801\_V1 du CSTB - sous conditions <sup>(1)</sup>

Le SET comprend :

- les cales et les joints adaptés à l'épaisseur du verre
- les coupes droites et à l'onglet



Nouveau

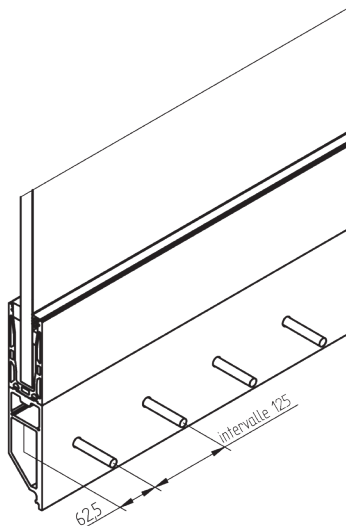


### Profilé CROSILUX 2.0 Light

Epaisseur du verre	Finition*	Nr. SET
16,76 - 17,52	alu brut de presse	CL2108080
16,76 - 17,52	E6 / EV1	CL2108086
20,76 - 21,52	alu brut de presse	CL2108100
20,76 - 21,52	E6 / EV1	CL2108106
24,76 - 25,52	alu brut de presse	CL2108120
24,76 - 25,52	E6 / EV1	CL2108126

Les vis à tête fraisée pour fixation du profilé sur le socle sont fournies

OKF = variantes pour le niveau du sol

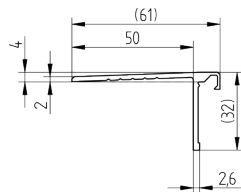
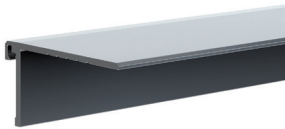


Intervalles entre fixations selon rapport d'essais et note de calcul

<sup>(1)</sup> Tout installateur de nos systèmes de garde-corps est tenu d'appliquer les termes et conditions de notre avis technique  
\*des nuances de couleur de l'anodisation sont possibles conformément à la DIN 17611



## CAPOT DE RETOUR SUR SOL

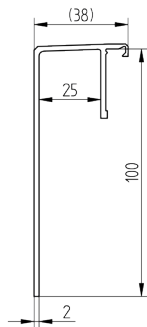


### Aluminium

Finition*	Art.
alu brut de presse	CN2600243
E6 / EV1	CN2600245
alu brossé, anodisé effet inox	CN2600244

voir solutions pour le drainage page 4

## CAPOT POUR RELEVÉ D'ÉTANCHÉITÉ



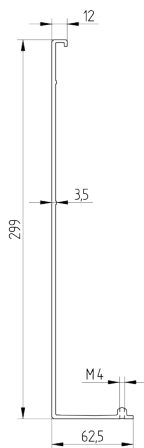
### Aluminium

Finition*	Art.
alu brut de presse	CN2600273
E6 / EV1	CN2600275
alu brossé, anodisé effet inox	CN2600274

Bande adhésive pour renforcer la fixation, voir page 153

voir solutions pour le drainage page 4

## CAPOT 300 MM

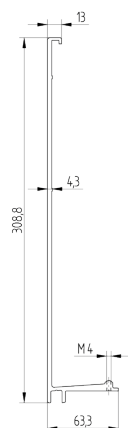


### Aluminium

Finition*	Art.
alu brut de presse	CN2600260
E6 / EV1	CN2600266
alu brossé, anodisé effet inox	CN2600265

Les vis pointeau permettant de fixer le capot sont fournies

## CAPOT 310 MM POUR SYSTÈME DE DRAINAGE



### Aluminium

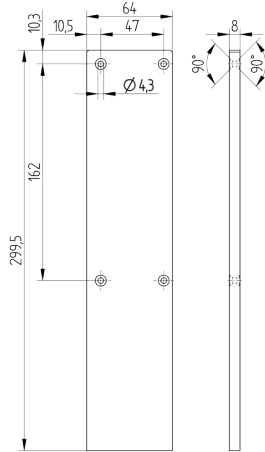
Finition*	Art.
alu brut de presse	CN2600267
alu brossé, anodisé effet inox	CN2600269
E6 / EV1	CN2600268

Les vis pointeau permettant de fixer le capot sont fournies

Les trous oblongs d'évacuation peuvent être réalisés sur demande

<sup>(1)</sup> Tout installateur de nos systèmes de garde-corps est tenu d'appliquer les termes et conditions de notre avis technique  
\*des nuances de couleur de l'anodisation sont possibles conformément à la DIN 17611

## EMBOUT 64 x 300 MM

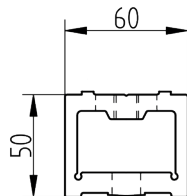
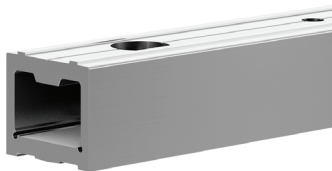


### Aluminium

Finition*	Art.
alu brut de presse	CN2600370
E6 / EV1	CN2600376
alu brossé, anodisé effet inox	CN2600375

## PROFILÉ-RÉHAUSSE

Nouveau

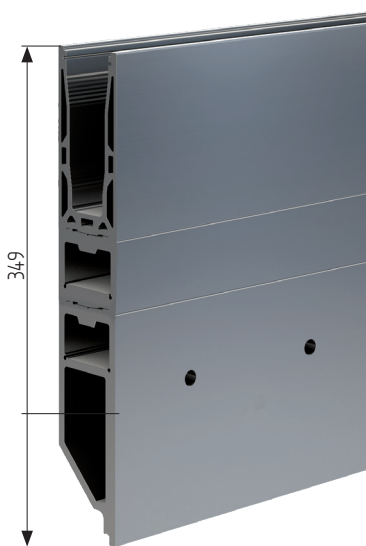


### Aluminium

Finition*	Art.
alu brut de presse	CN2600100
E6 / EV1	CN2600106

- réhausse de 50 mm pour pose au sol
- les vis à tête fraisée pour fixation du profilé sur le socle sont incluses
- mise en oeuvre sous conditions <sup>(1)</sup>

## MONTAGE

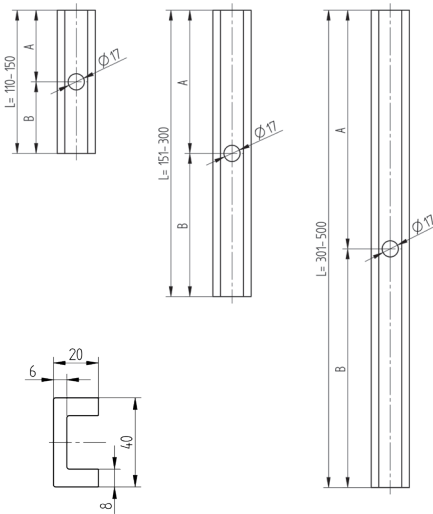
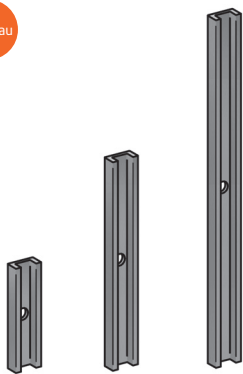


### Profilé CROSILUX 2.0 Light Set 8 avec profilé-réhausse

Longueur max du profilé : 4 875 mm

<sup>(1)</sup> Tout installateur de nos systèmes de garde-corps est tenu d'appliquer les termes et conditions de notre avis technique  
\*des nuances de couleur de l'anodisation sont possibles conformément à la DIN 17611

## ENTRETOISE



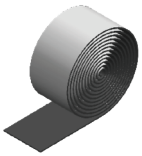
### Set 8

#### Aluminium, alu brut de presse

Longueur L proposée	A	B	Art.
110 - 150 mm	min. 60 mm	min. 50 mm	CN2110001
151 - 300 mm	min. 60 mm	min. 50 mm	CN2110002
301 - 500 mm	min. 60 mm	min. 50 mm	CN2110003

La longueur L et les intervalles A et B sont à préciser, selon les plages indiquées

## BANDE ADHÉSIVE



### DuploCOLL 5016, double face

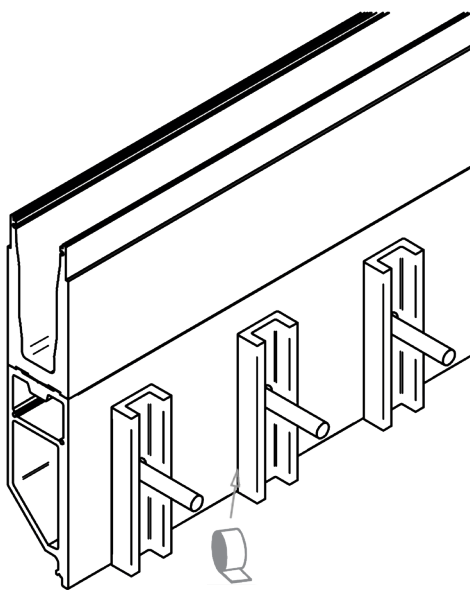
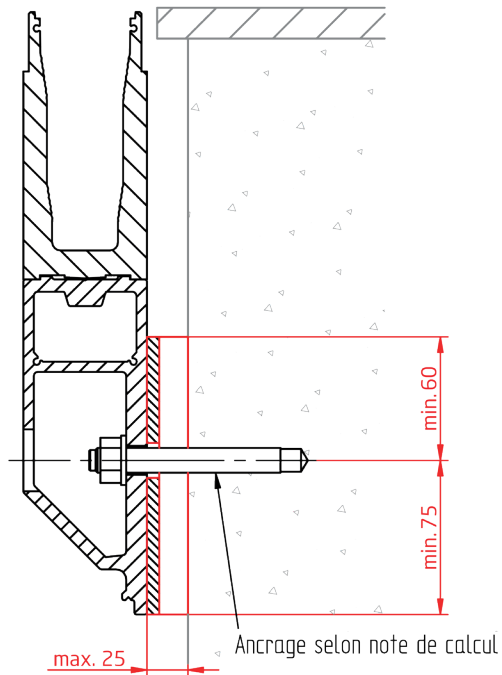
Dimensions	Art.
Largeur : 15 mm ; Longueur : 5.000 mm	CN9999630

cette bande doit être utilisée avec les précautions d'usage consistant à nettoyer et rincer les surfaces pour éliminer toute poussière

<sup>(1)</sup> Tout installateur de nos systèmes de garde-corps est tenu d'appliquer les termes et conditions de notre avis technique

# GUIDE DE MONTAGE AVEC ENTRETOISE

## 2.0 Light SET 8



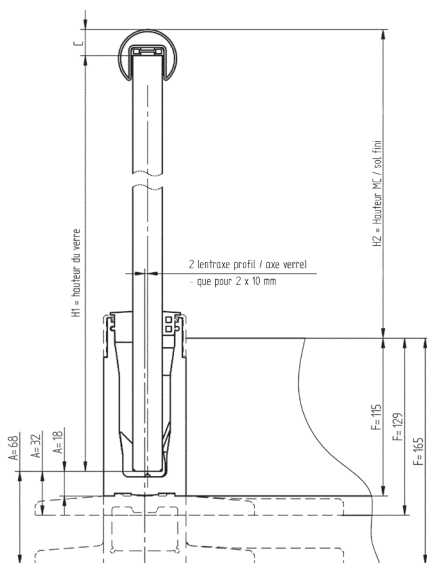
### FIXATION DES ENTRETOISES DURANT LE MONTAGE :

Déposer de la bande adhésive sur la partie arrière.

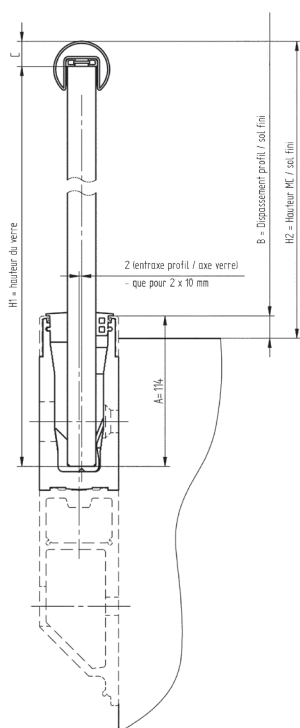
<sup>(1)</sup> Tout installateur de nos systèmes de garde-corps est tenu d'appliquer les termes et conditions de notre avis technique



# Détermination de la hauteur du verre



$$H1 = H2 + F - A - C$$



$$H1 = H2 + A - B - C$$

Variable A		
Désignation	Nr. SET PROFILÉ	A
Système de garde-corps tout en verre 2.0 Light	SET 1	18 mm
Système de garde-corps tout en verre 2.0 Light	SET 3 / SET 5	32 mm
Système de garde-corps tout en verre 2.0 Light	SET 2 / SET 4 / SET 6	68 mm

Variable C		
Désignation	Nr. SET MAIN-COURANTE	C
Set de main-courante	SET 1 (Ø 42,4)	19 mm
Set de main-courante	SET 3 (Ø 48,3)	19 mm
Set de main-courante	SET 5 (40 x 40)	22 mm
Set de main-courante	SET 7 (protection de chant)	9 mm
Set de main-courante	SET 9 (60 x 40)	22 mm
Set de main-courante	SET 10 (oval)	16 mm
Set de main-courante	SET 11 (bois)	27 mm

Remarque :  
Pour du profilé avec socle, la cote F + A est augmentée de 50 mm.

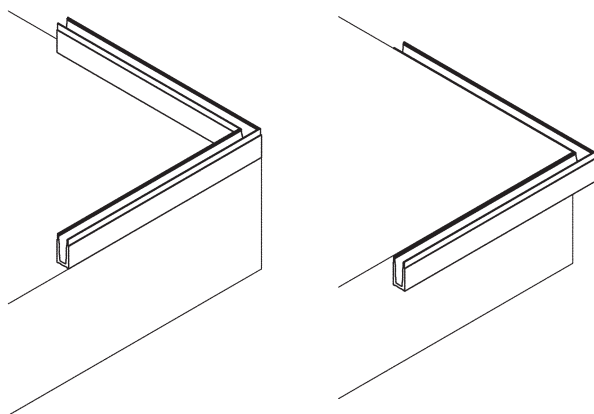
Variable A		
Désignation	Nr. SET PROFILÉ	A
Système de garde-corps tout en verre 2.0 Light	SET 7 / SET 8	114 mm

Variable C		
Désignation	Nr. SET MAIN-COURANTE	C
Set de main-courante	SET 1 (Ø 42,4)	19 mm
Set de main-courante	SET 3 (Ø 48,3)	19 mm
Set de main-courante	SET 5 (40 x 40)	22 mm
Set de main-courante	SET 7 (protection de chant)	9 mm
Set de main-courante	SET 9 (60 x 40)	22 mm
Set de main-courante	SET 10 (oval)	16 mm
Set de main-courante	SET 11 (bois)	27 mm

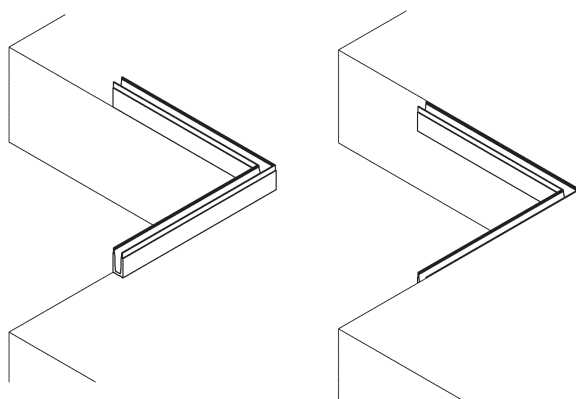
# Coupes sur mesure

Tous les profilés et capots de la série CROSILUX® 2.0 Light sont produits en longueur de 5.000 mm.  
Notre centre de production nous permet de proposer toutes les coupes droites ou à l'onglet à la demande et en fonction de vos projets.

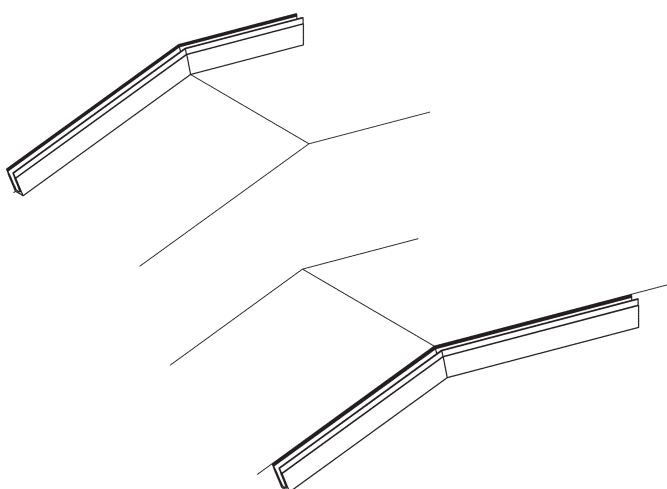
## VARIANTE A



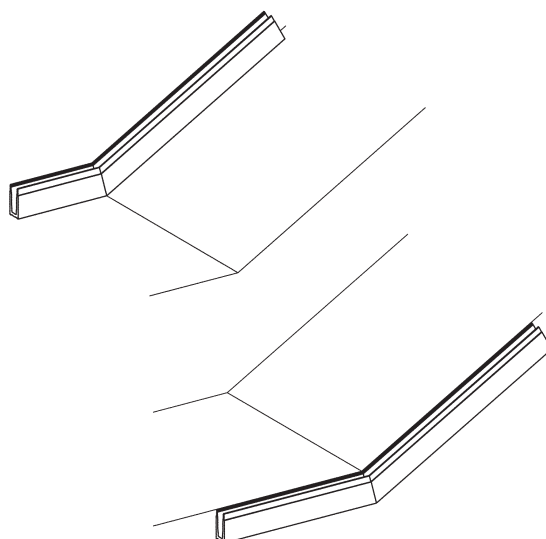
## VARIANTE B



## VARIANTE C



## VARIANTE D



Documents techniques complémentaires sur demande





# Curve Line



# Le système de garde-corps CROSILUX® CURVE LINE

Le système CROSILUX® CURVE LINE fait appel au cintrage des profilés CROSILUX® 1.0.

Il permet la réalisation de garde-corps continus cintrés

- pour les systèmes profilés pour fixation au sol : courbure concave ou convexe / rayon de courbure de 1600 à 11000 mm
- pour les systèmes profilés pour fixation latérale : courbure concave / rayon de courbure de 1600 à 11000 mm  
courbure convexe / rayon de courbure de 4000 à 11000 mm

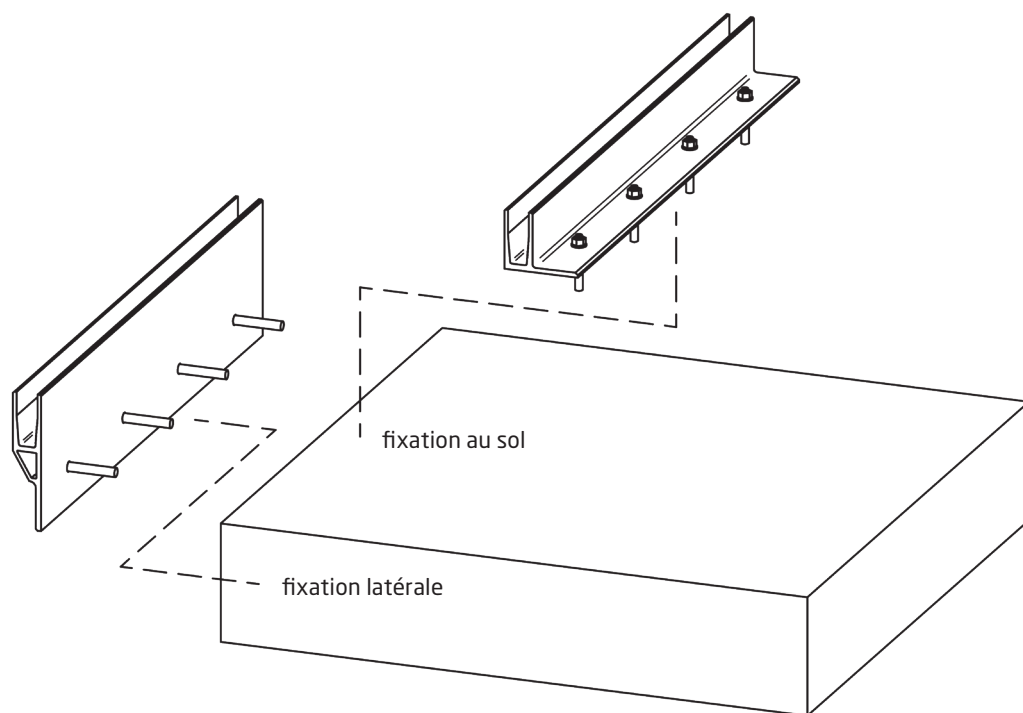
Tout autre rayon fera l'objet d'une étude de faisabilité. Des rapports d'essais effectués sur le système CROSILUX® CURVE LINE sont disponibles.

Nos profilés cintrés CROSILUX sont proposés en longueur de 5000 mm exclusivement en aluminium finition « brut de presse ». Toute autre finition pourrait être dégradée lors du processus de cintrage, de sorte qu'aucune garantie ne pourrait être fournie.

Le processus de cintrage génère aux extrémités 400 mm de surplus de matière non cintrée qui devra être éliminé lors de la pose. De même, les coupes sont à réaliser sur site. Cela présente l'avantage de réaliser une pose précise, adaptée à la configuration du support, tout en compensant d'éventuels écarts dimensionnels.

# GUIDE DE MONTAGE

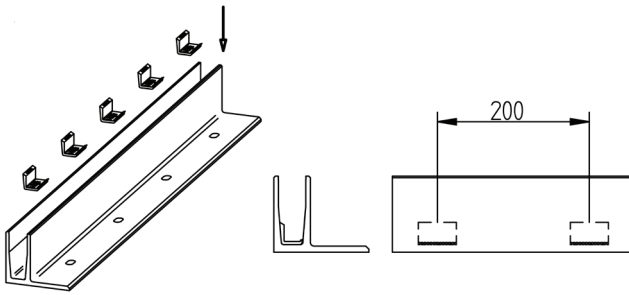
## CROSILUX® CURVE LINE - SECTEUR PRIVÉ 0,6 KN



### 1. MONTAGE DU PROFILÉ À LA STRUCTURE :

Fixer le profilé-support à l'aide des éléments de fixation préconisés par la note de calcul spécifique à la structure recevant le garde-crops.

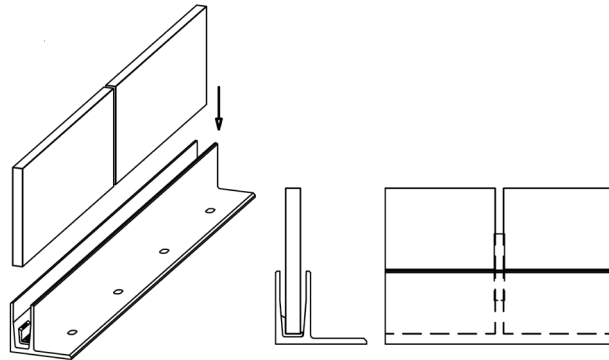
La planéité du support doit répondre aux préconisations de l'avis technique.



## 2. MONTAGE DES ACCESSOIRES :

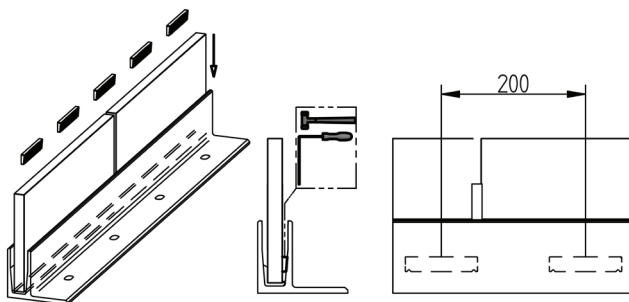
### 2.1

Coller le joint extérieur EPDM sur la face intérieure du profilé  
 Disposer 5 supports POM en fond de gorge du profilé espacés de 200 mm



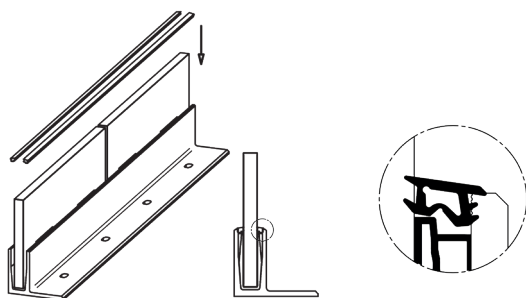
### 2.2

Positionner le verre  
 (Si nécessaire, positionner des séparateurs page 153 dans les intervalles entre les plaques de verre.)



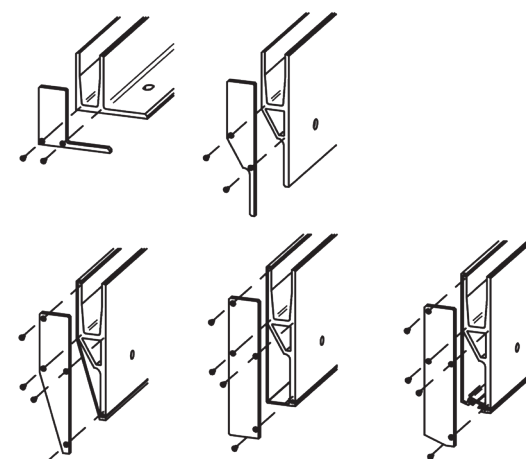
### 2.3

Positionner 5 cales POM / ml espacées de 200 mm au niveau des supports POM avec l'outil de pose (la face cannelée de la cale vers le profil coté intérieur) et bloquer



### 2.4

Positionner les joints intérieurs  
 Respecter l'orientation



## 3. MONTAGE DES EMBOUTS :

Réaliser des perçages filetés M4 sur le profilé  
 Fixer les embouts avec des vis à tête fraisée M4

Télécharger notre notice du montage sur [www.croso-france.com](http://www.croso-france.com) dans le menu „Téléchargements“

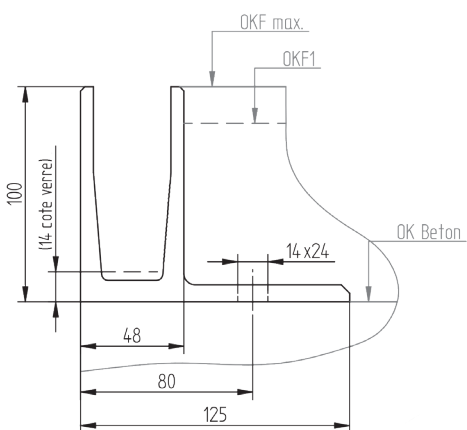
# SET 1

## PROFILÉ AU SOL CURVE LINE EN ALUMINIUM

Habitat et bureaux / 0.6 kN

Le SET comprend :

- les cales et les joints adaptés à l'épaisseur du verre
- les coupes droites et à l'onglet



OKF = variantes pour le niveau du sol

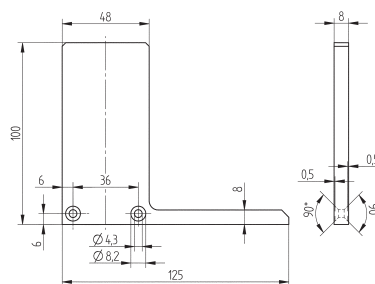
### Profilé CROSILUX curve line

Epaisseur du verre	Finition	SET
20,76 - 21,52	alu brut de presse	CL1002149

Le procédé de cintrage nécessite une perte de matière de 400 mm aux deux extrémités.

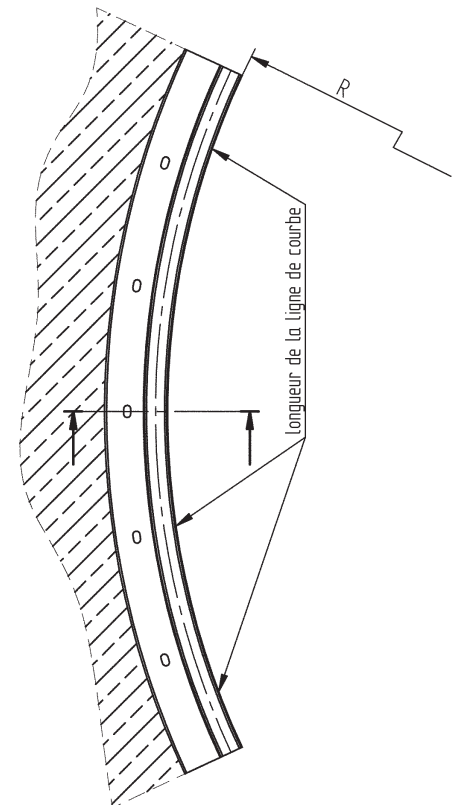
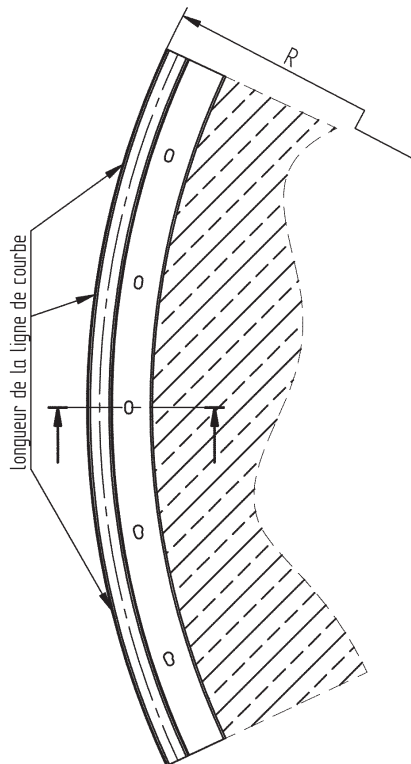
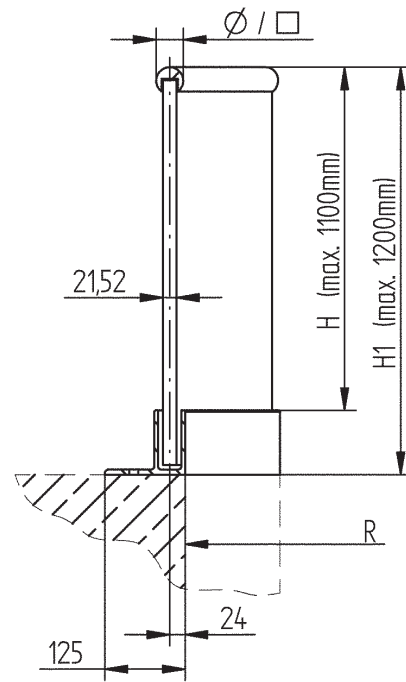
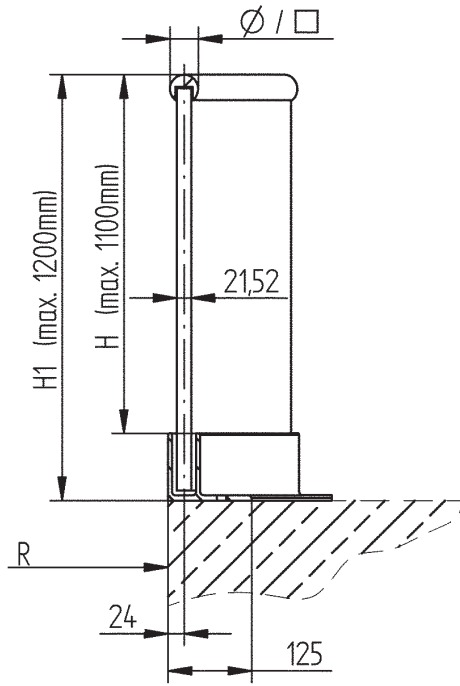
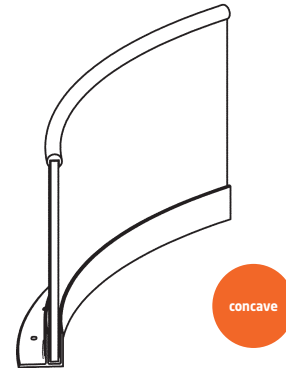
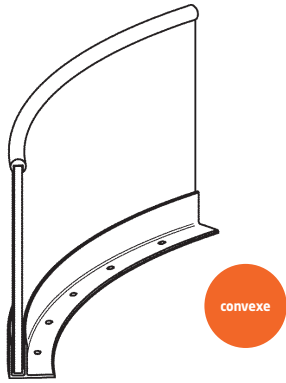
Les coupes sont à réaliser sur site lors de l'installation, ce qui permet d'adapter le profilé cintré au support du bâtiment.

### EMBOUT POUR PROFILÉ AU SOL



### Aluminium

Finition	Art.
alu brut de presse	CN2200400



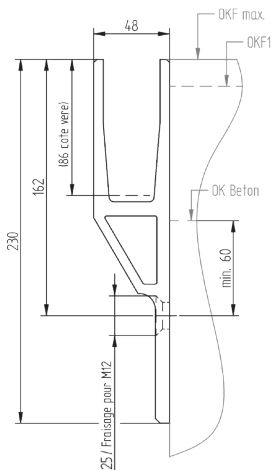
# SET 2

## PROFILÉ LATÉRAL CURVE LINE EN ALUMINIUM

Habitat et bureaux / 0.6 kN

Le SET comprend :

- les cales et les joints adaptés à l'épaisseur du verre
- les coupes droites et à l'onglet



OKF = variantes pour le niveau du sol

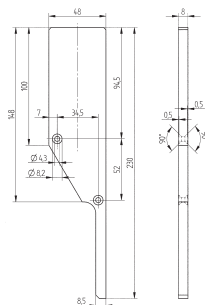
### Profilé CROSLUX curve line

Epaisseur du verre	Finition	Nr. SET
20,76 - 21,52	alu brut de presse	CL1004149

Le procédé de cintrage nécessite une perte de matière de 400 mm aux deux extrémités.

Les coupes sont à réaliser sur site lors de l'installation, ce qui permet d'adapter le profilé cintré au support du bâtiment.

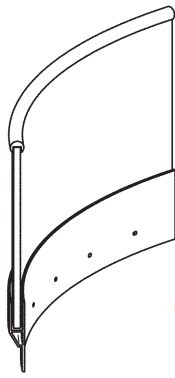
## EMBOUT POUR PROFILÉ LATÉRAL



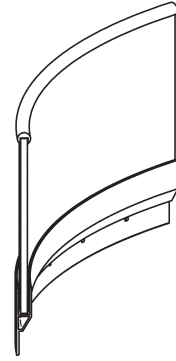
### Aluminium

Finition	Art.
alu brut de presse	CN2300400

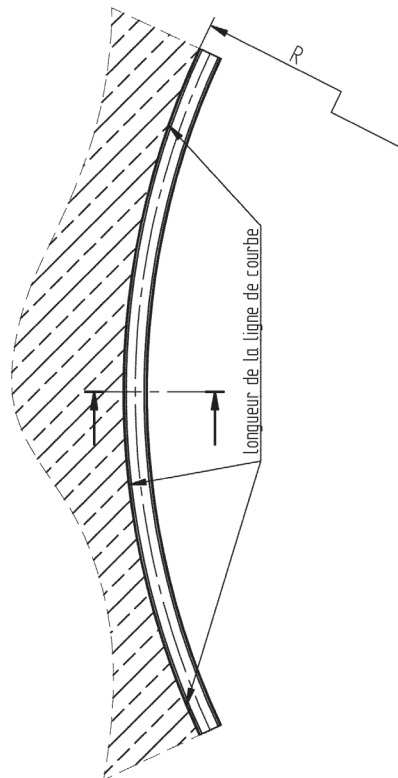
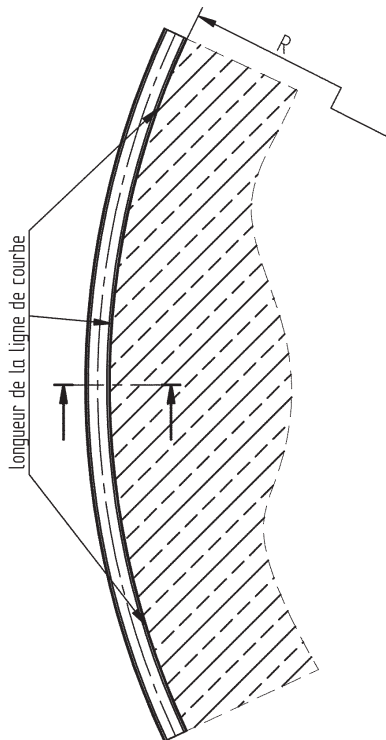
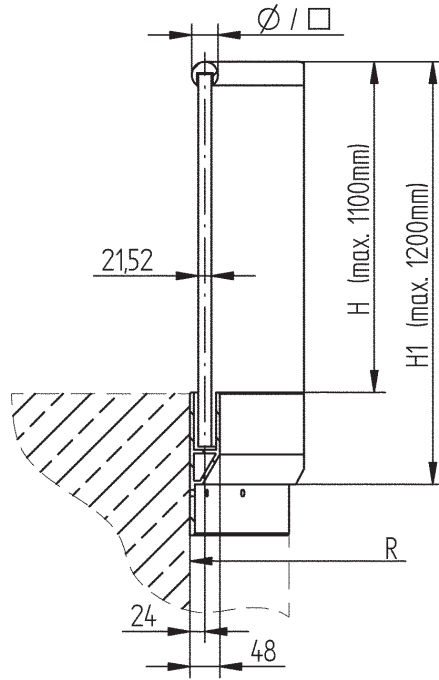
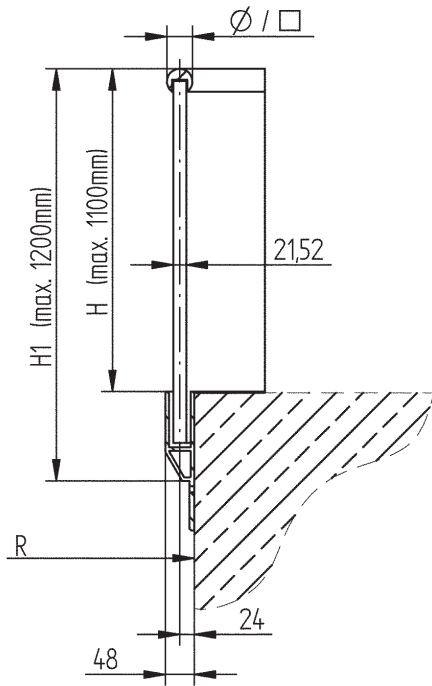




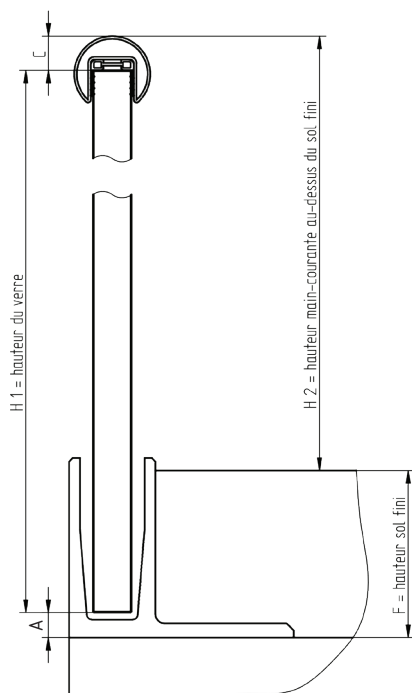
convexe



concave



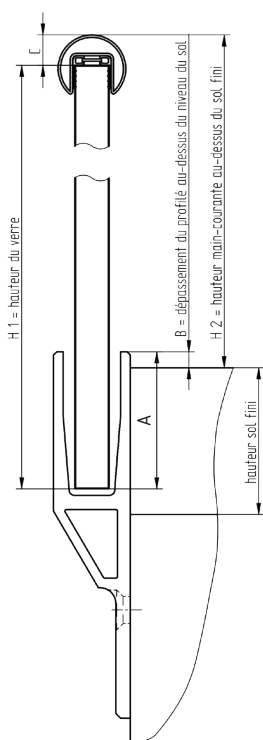
# Détermination de la hauteur du verre



$$H1 = H2 + F - A - C$$

Variable A		
Désignation	Nr. SET PROFILÉ	A
Système de garde-corps tout en verre curve line	SET 1	14 mm

Variable C		
Désignation	Nr. SET MAIN-COURANTE	C
Set de main-courante	SET 2 (Ø 42,4)	19 mm
Set de main-courante	SET 4 (Ø 48,3)	19 mm
Set de main-courante	SET 6 (40 x 40)	22 mm
Set de main-courante	SET 8 (protection de chant)	9 mm



$$H1 = H2 + A - B - C$$

Variable A		
Désignation	Nr. SET PROFILÉ	A
Système de garde-corps tout en verre curve line	SET 4 / SET 6	86 mm

Variable C		
Désignation	Nr. SET MAIN-COURANTE	C
Set de main-courante	SET 2 (Ø 42,4)	19 mm
Set de main-courante	SET 4 (Ø 48,3)	19 mm
Set de main-courante	SET 6 (40 x 40)	22 mm
Set de main-courante	SET 8 (protection de chant)	9 mm

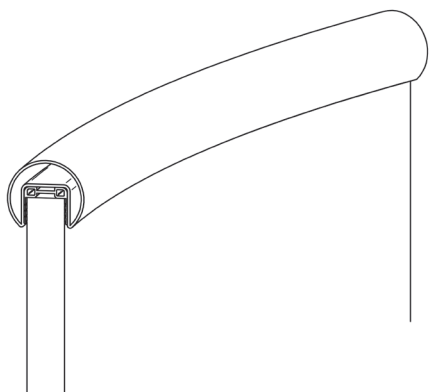
# MAINS-COURANTES CINTREÉS

En fonction du cintrage du profilé au sol ou latéral, nous proposons certains de nos tubes à gorge en version cintrée.

Vous trouverez plus d'informations au chapitre Sets de mains-courantes CROSILUX®, à partir de la page 132.

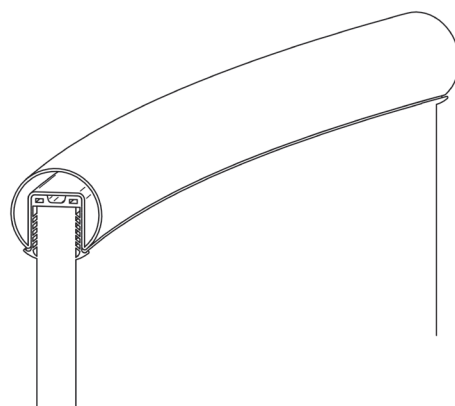
## SET 2

Set de main-courante Ø 42,4 x 1,5 mm cintrée



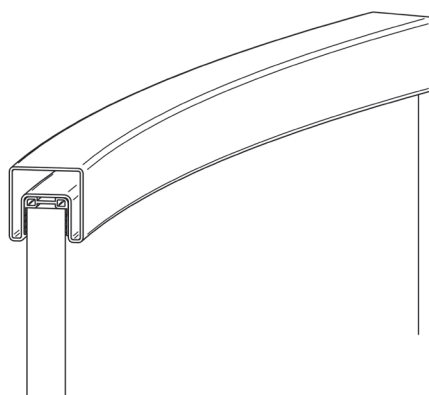
## SET 4

Set de main-courante Ø 48,3 x 1,5 mm cintrée



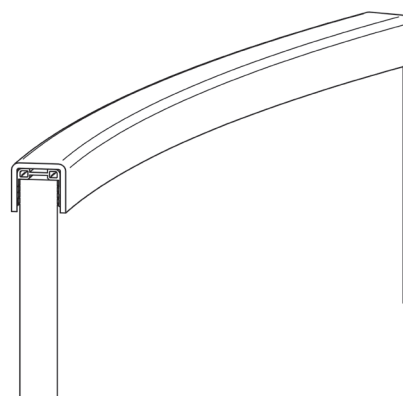
## SET 6

Set de main-courante 40 x 40 x 1,5 mm cintrée



## SET 8

Set de main courante - protection de chant cintrée





**SETS**

**DE MAINS-**

**COURANTES**



# Mains-courantes CROSILUX®

Les systèmes de garde-corps tout en verre CROSILUX® peuvent être proposés avec ou sans main-courante, proposant une multitude de solutions design et architecturales.

La main-courante peut être réalisée selon une forme ronde, ovale, carrée ou rectangulaire, en inox 304 ou 316, brossé ou poli miroir. Des solutions sur-mesure tout en bois, en plusieurs essences telles que le hêtre, le chêne, le frêne sont disponibles. Dans ce cas la main-courante sera renforcée par un profil en

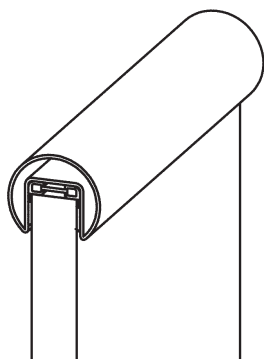
inox intégré.

L'ensemble des mains-courantes est décliné sous forme de set intégrant les joints nécessaires en fonction du type de verre, ainsi que la coupe.

# SETS DE MAINS-COURANTES

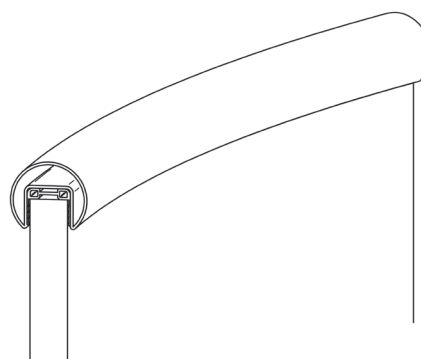
## SET 1

Set de main-courante Ø 42,4 x 1,5 mm



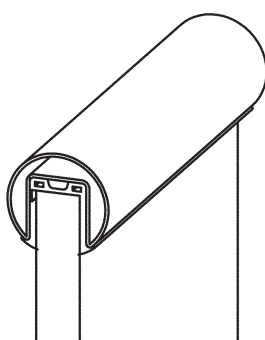
## SET 2

Set de main-courante Ø 42,4 x 1,5 mm  
cintrée



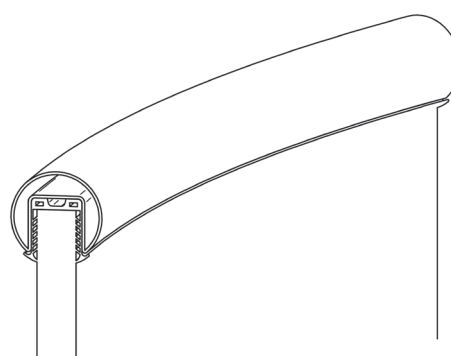
## SET 3

Set de main-courante Ø 48,3 x 1,5 mm



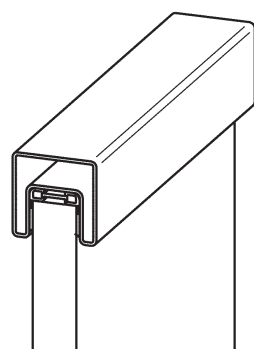
## SET 4

Set de main-courante Ø 48,3 x 1,5 mm  
cintrée



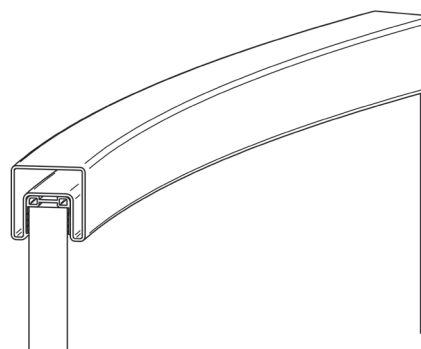
## SET 5

Set de main-courante 40 x 40 x 1,5 mm



## SET 6

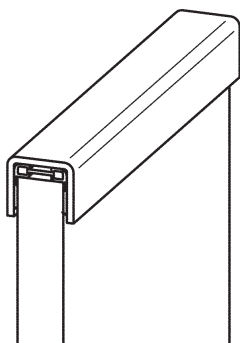
Set de main-courante 40 x 40 x 1,5 mm  
cintrée





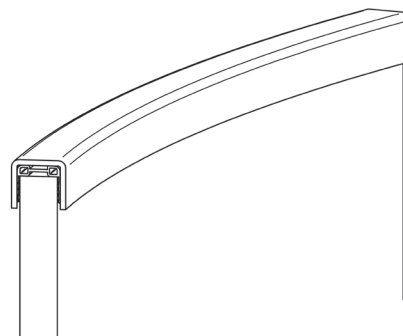
**SET 7**

Set de main-courante protection de chant



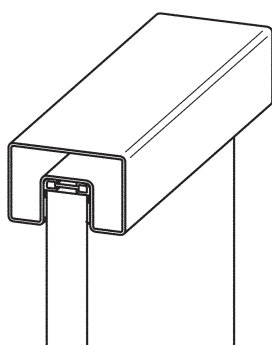
**SET 8**

Set de main-courante protection de chant cintrée



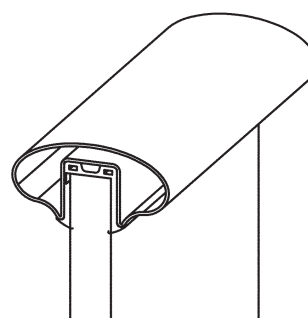
**SET 9**

Set de main-courante 60 x 40 x 1,5 mm



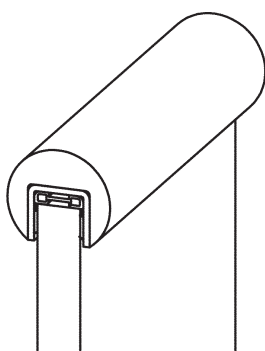
**SET 10**

Set de main-courante 80 x 40 x 1,5 mm oval



**SET 11**

Set de main courante en profilé bois 50 mm, y compris profilé inox

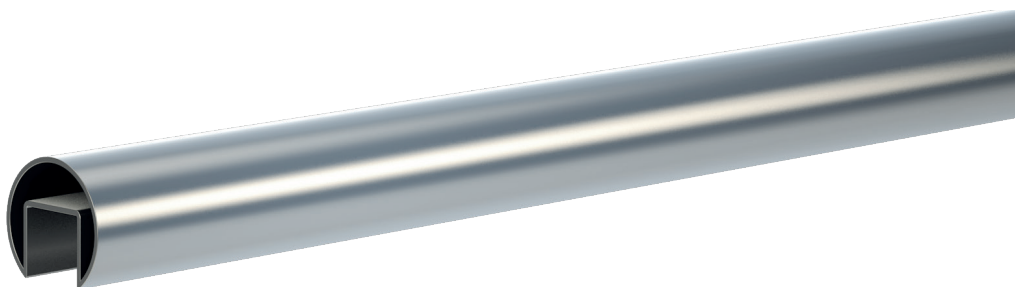


# SET 1

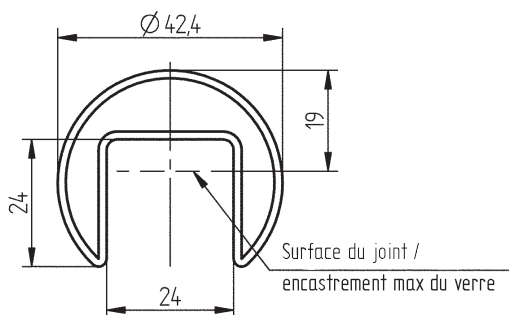
## TUBE À GORGE INOX Ø 42,4 X 1,5MM, DROIT

Le SET comprend :

- le joint correspondant à l'épaisseur du verre
- les coupes droites



Epaisseur du verre	Matériau	Finition	Nr. SET
8,00 - 10,76	AISI 304	brossé	CL5006010
12,00 - 12,76 / 15,00	AISI 304	brossé	CL5006020
16,76 - 17,52	AISI 304	brossé	CL5006030
20,76	AISI 304	brossé	CL5006040
21,52	AISI 304	brossé	CL5006050
8,00 - 10,76	AISI 316	brossé	CL5006190
12,00 - 12,76 / 15,00	AISI 316	brossé	CL5006200
16,76 - 17,52	AISI 316	brossé	CL5006210
20,76	AISI 316	brossé	CL5006220
21,52	AISI 316	brossé	CL5006230
8,00 - 10,76	AISI 316	poli miroir	CL5006280
12,00 - 12,76 / 15,00	AISI 316	poli miroir	CL5006290
16,76 - 17,52	AISI 316	poli miroir	CL5006300
20,76	AISI 316	poli miroir	CL5006310
21,52	AISI 316	poli miroir	CL5006320

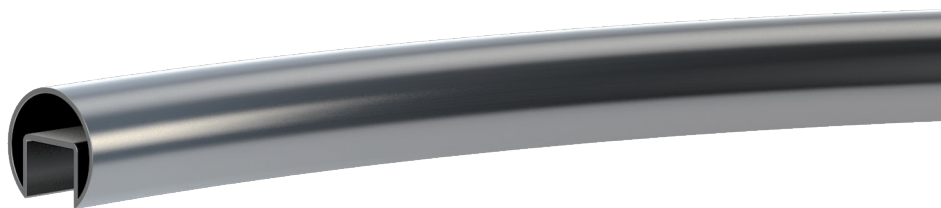


# SET 2

## TUBE À GORGE INOX Ø 42,4 X 1,5MM, CINTRÉ

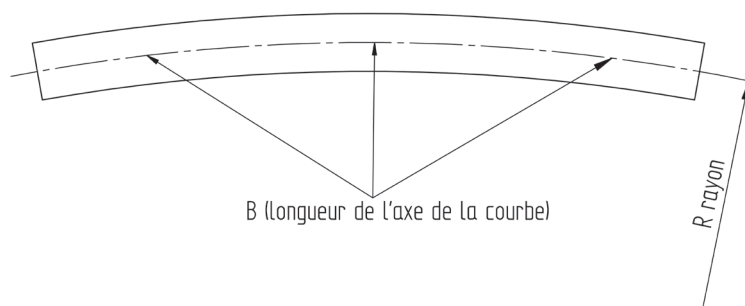
Le SET comprend :

- le joint correspondant à l'épaisseur du verre



Epaisseur du verre	Matériau	Finition	Nr. SET
8,00 - 10,76	AISI 304	brossé	CL5006019
12,00 - 12,76 / 15,00	AISI 304	brossé	CL5006029
16,76 - 17,52	AISI 304	brossé	CL5006039
20,76	AISI 304	brossé	CL5006049
21,52	AISI 304	brossé	CL5006059
8,00 - 10,76	AISI 316	brossé	CL5006199
12,00 - 12,76 / 15,00	AISI 316	brossé	CL5006209
16,76 - 17,52	AISI 316	brossé	CL5006219
20,76	AISI 316	brossé	CL5006229
21,52	AISI 316	brossé	CL5006239
8,00 - 10,76	AISI 316	poli miroir	CL5006289
12,00 - 12,76 / 15,00	AISI 316	poli miroir	CL5006299
16,76 - 17,52	AISI 316	poli miroir	CL5006309
20,76	AISI 316	poli miroir	CL5006319
21,52	AISI 316	poli miroir	CL5006329

Le procédé de cintrage nécessite une perte de matière de 400 mm aux deux extrémités. Les coupes sont à réaliser sur site lors de l'installation, ce qui permet d'adapter le profilé cintré au support du bâtiment.

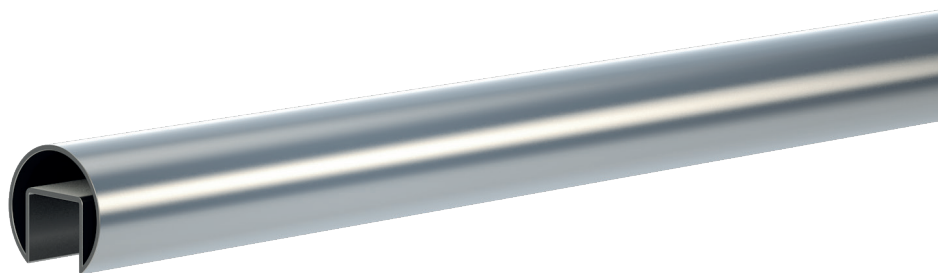


# SET 3

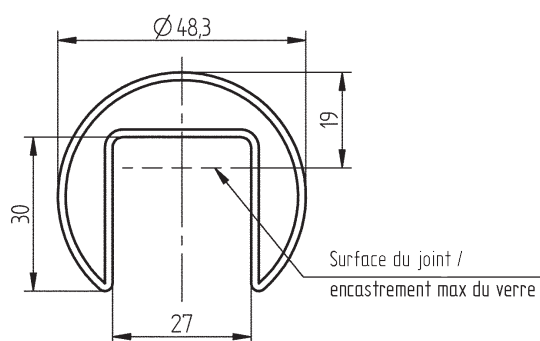
## TUBE À GORGE INOX Ø 48,3 X1,5MM, DROIT

Le SET comprend :

- le joint correspondant à l'épaisseur du verre
- les coupes droites



Epaisseur du verre	Matériau	Finition	Nr. SET
12,00 - 12,76	AISI 304	brossé	CL5006060
15,00 / 16,76 - 17,52	AISI 304	brossé	CL5006070
20,76 - 21,52	AISI 304	brossé	CL5006080
24,76 - 25,52	AISI 304	brossé	CL5006090
12,00 - 12,76	AISI 316	brossé	CL5006240
15,00 / 16,76 - 17,52	AISI 316	brossé	CL5006250
20,76 - 21,52	AISI 316	brossé	CL5006260
24,76 - 25,52	AISI 316	brossé	CL5006270
12,00 - 12,76	AISI 316	poli miroir	CL5006330
15,00 / 16,76 - 17,52	AISI 316	poli miroir	CL5006340
20,76 - 21,52	AISI 316	poli miroir	CL5006350
24,76 - 25,52	AISI 316	poli miroir	CL5006360

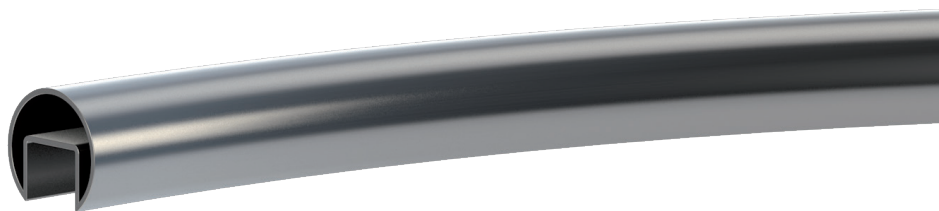


# SET 4

## TUBE À GORGE INOX Ø 48,3 X 1,5MM, CINTRÉ

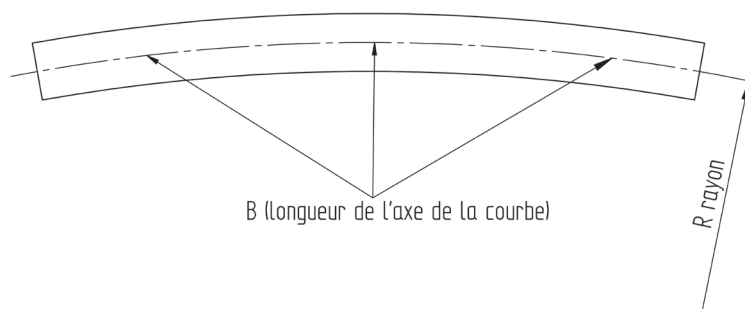
Le SET comprend :

- le joint correspondant à l'épaisseur du verre

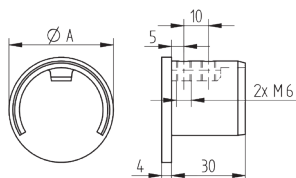


Epaisseur du verre	Matériau	Finition	Nr. SET
12,00 - 12,76	AISI 304	brossé	CL5006069
15,00 / 16,76 - 17,52	AISI 304	brossé	CL5006079
20,76 - 21,52	AISI 304	brossé	CL5006089
24,76 - 25,52	AISI 304	brossé	CL5006099
12,00 - 12,76	AISI 316	brossé	CL5006249
15,00 / 16,76 - 17,52	AISI 316	brossé	CL5006259
20,76 - 21,52	AISI 316	brossé	CL5006269
24,76 - 25,52	AISI 316	brossé	CL5006279
12,00 - 12,76	AISI 316	poli miroir	CL5006339
15,00 / 16,76 - 17,52	AISI 316	poli miroir	CL5006349
20,76 - 21,52	AISI 316	poli miroir	CL5006359
24,76 - 25,52	AISI 316	poli miroir	CL5006369

Le procédé de cintrage nécessite une perte de matière de 400 mm aux deux extrémités.  
Les coupes sont à réaliser sur site lors de l'installation, ce qui permet d'adapter le profilé cintré au support du bâtiment.



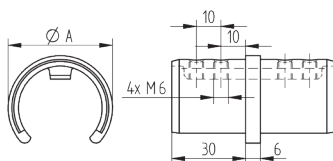
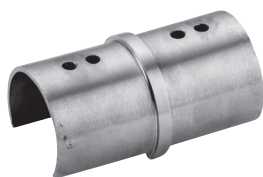
## EMBOUT POUR TUBE À GORGE



### AISI 316

Finition	Ø A en mm	Art.
brossé	42,4	CN1100100
brossé	48,3	CN1100110
poli miroir	42,4	CN2503424
poli miroir	48,3	CN2503483

## RACCORD DROIT POUR TUBE À GORGE

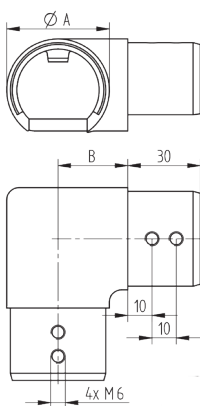


### AISI 316

Finition	Ø A en mm	Art.
brossé	42,4	CN1200100
brossé	48,3	CN1200110

Poli miroir à la demande

## RACCORD COUDÉ 90° HORIZONTAL POUR TUBE À GORGE

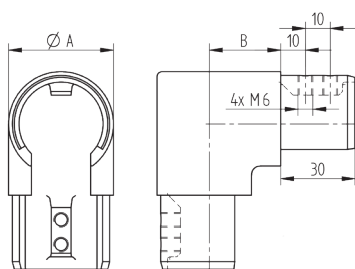


### AISI 316

Finition	Ø A en mm	B en mm	Art.
brossé	42,4	29	CN1400100
brossé	48,3	35	CN1400110

Poli miroir à la demande

## RACCORD COUDÉ 90° VERTICAL POUR TUBE À GORGE



### AISI 316

Finition	Ø A en mm	B en mm	Art.
brossé	42,4	29	CN1500100
brossé	48,3	35	CN1500110

Poli miroir à la demande

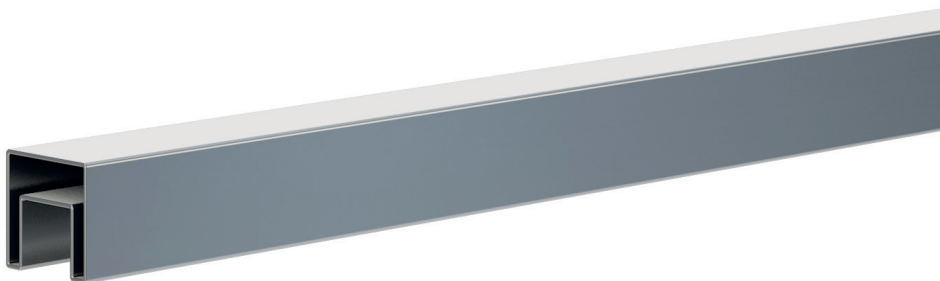


# SET 5

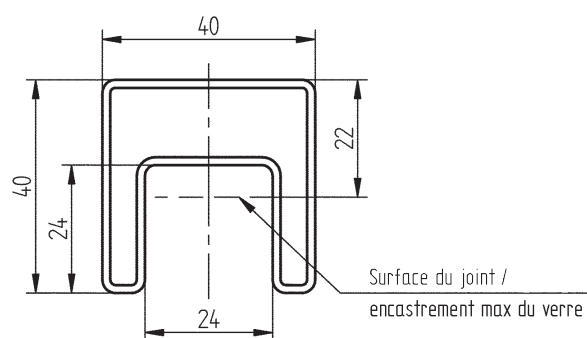
## TUBE À GORGE INOX 40 X 40 MM, DROIT

Le SET comprend :

- le joint correspondant à l'épaisseur du verre
- les coupes droites



Epaisseur du verre	Matériau	Finition	Nr. SET
8,00 - 10,76	AISI 304	brossé	CL5006450
12,00 - 12,76 / 15,00	AISI 304	brossé	CL5006460
16,76 - 17,52	AISI 304	brossé	CL5006470
20,76	AISI 304	brossé	CL5006480
21,52	AISI 304	brossé	CL5006490
8,00 - 10,76	AISI 316	brossé	CL5006550
12,00 - 12,76 / 15,00	AISI 316	brossé	CL5006560
16,76 - 17,52	AISI 316	brossé	CL5006570
20,76	AISI 316	brossé	CL5006580
21,52	AISI 316	brossé	CL5006590





# SET 6

## TUBE À GORGE INOX 40 X 40 MM, CINTRÉ

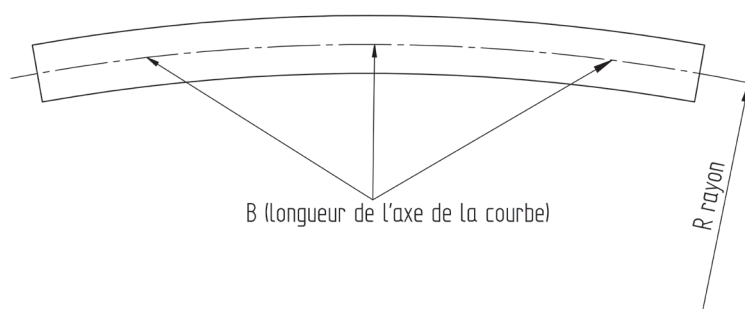
Le SET comprend :

- le joint correspondant à l'épaisseur du verre

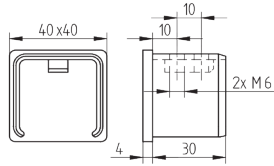


Epaisseur du verre	Matériau	Finition	Nr. SET
8,00 - 10,76	AISI 304	brossé	CL5006459
12,00 - 12,76 / 15,00	AISI 304	brossé	CL5006469
16,76 - 17,52	AISI 304	brossé	CL5006479
20,76	AISI 304	brossé	CL5006489
21,52	AISI 304	brossé	CL5006499
8,00 - 10,76	AISI 316	brossé	CL5006559
12,00 - 12,76 / 15,00	AISI 316	brossé	CL5006569
16,76 - 17,52	AISI 316	brossé	CL5006579
20,76	AISI 316	brossé	CL5006589
21,52	AISI 316	brossé	CL5006599

Le procédé de cintrage nécessite une perte de matière de 400 mm aux deux extrémités. Les coupes sont à réaliser sur site lors de l'installation, ce qui permet d'adapter le profilé cintré au support du bâtiment.



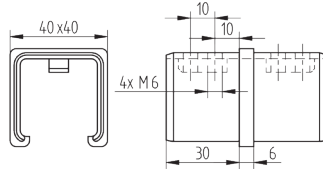
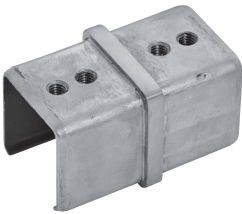
### EMBOUT POUR TUBE À GORGE



#### AISI 316

Finition	Dimension	Art.
brossé	40 x 40 mm	CN4304040

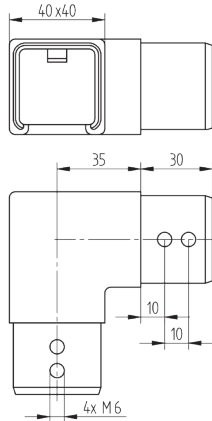
### RACCORD DROIT POUR TUBE À GORGE



#### AISI 316

Finition	Dimension	Art.
brossé	40 x 40 mm	CN4204040

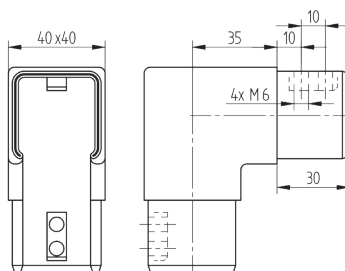
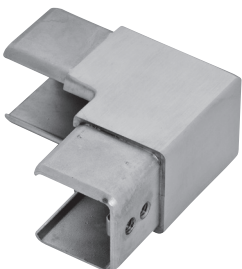
### RACCORD COUDÉ 90° HORIZONTAL POUR TUBE À GORGE



#### AISI 316

Finition	Dimension	Art.
brossé	40 x 40 mm	CN4404040

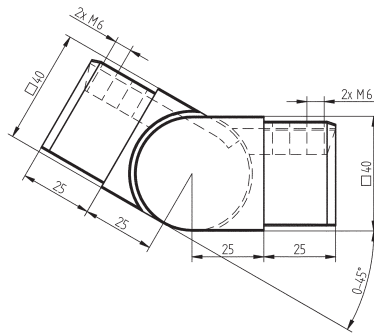
### RACCORD COUDÉ 90° VERTICAL POUR TUBE À GORGE



#### AISI 316

Finition	Dimension	Art.
brossé	40 x 40 mm	CN4504040

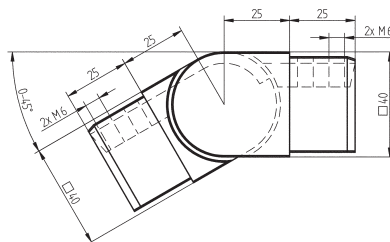
### RACCORD ARTICULÉ „MONTANT” POUR TUBE À GORGE



#### AISI 316

Finition	Dimension	Art.
brossé	40 x 40 mm	CN4454040

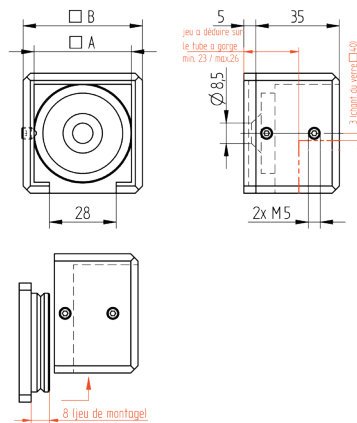
### RACCORD ARTICULÉ „DESCENDANT” POUR TUBE À GORGE



#### AISI 316

Finition	Dimension	Art.
brossé	40 x 40 mm	CN4554040

### FIXATION MURALE POUR TUBE À GORGE



#### AISI 316

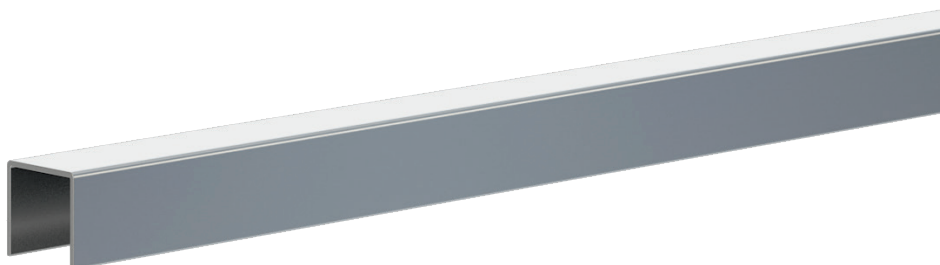
Finition	A en mm	B en mm	Art.
brossé gauche	40 x 40	50 x 50	CN8750040
brossé droit	40 x 40	50 x 50	CN8750045

# SET 7

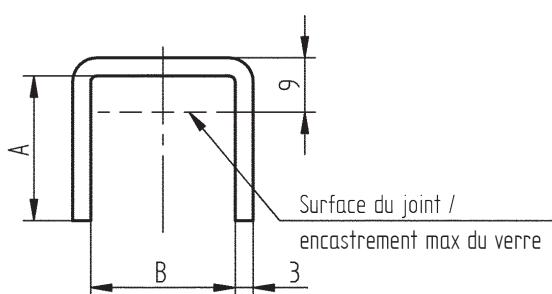
## PROFILÉ INOX POUR LA PROTECTION DES CHANTS DU VERRE, DROIT

Le SET comprend :

- le joint correspondant à l'épaisseur du verre
- les coupes droites



Epaisseur du verre	Matériau	Finition	A en mm	B en mm	Nr. SET
8,00 - 10,76	AISI 304	brossé	24	24	CL5006600
12,00 - 12,76 / 15,00	AISI 304	brossé	24	24	CL5006610
16,76 - 17,52	AISI 304	brossé	24	24	CL5006620
20,76	AISI 304	brossé	24	24	CL5006630
21,52	AISI 304	brossé	24	24	CL5006640
24,76 - 25,52	AISI 304	brossé	30	27	CL5006700
8,00 - 10,76	AISI 316	brossé	24	24	CL5006650
12,00 - 12,76 / 15,00	AISI 316	brossé	24	24	CL5006660
16,76 - 17,52	AISI 316	brossé	24	24	CL5006670
20,76	AISI 316	brossé	24	24	CL5006680
21,52	AISI 316	brossé	24	24	CL5006690
24,76 - 25,52	AISI 316	brossé	30	27	CL5006710



# SET 8

## PROFILÉ INOX POUR LA PROTECTION DES CHANTS DU VERRE, CINTRÉ

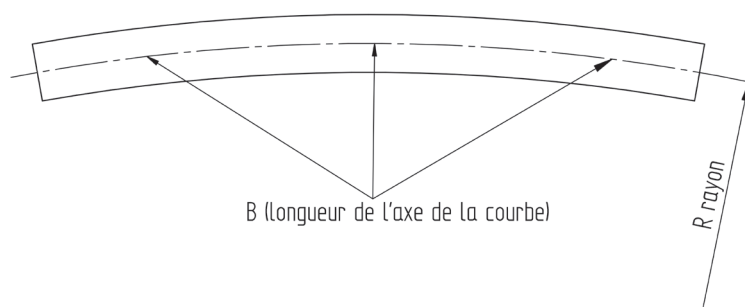
Le SET comprend :

- le joint correspondant à l'épaisseur du verre



Epaisseur du verre	Matériau	Finition	A en mm	B en mm	Nr. SET
8,00 - 10,76	AISI 304	brossé	24	24	CL5006609
12,00 - 12,76 / 15,00	AISI 304	brossé	24	24	CL5006619
16,76 - 17,52	AISI 304	brossé	24	24	CL5006629
20,76	AISI 304	brossé	24	24	CL5006639
21,52	AISI 304	brossé	24	24	CL5006649
8,00 - 10,76	AISI 316	brossé	24	24	CL5006659
12,00 - 12,76 / 15,00	AISI 316	brossé	24	24	CL5006669
16,76 - 17,52	AISI 316	brossé	24	24	CL5006679
20,76	AISI 316	brossé	24	24	CL5006689
21,52	AISI 316	brossé	24	24	CL5006699

Le procédé de cintrage nécessite une perte de matière de 400 mm aux deux extrémités.  
Les coupes sont à réaliser sur site lors de l'installation, ce qui permet d'adapter le profilé cintré au support du bâtiment.



# SET 9

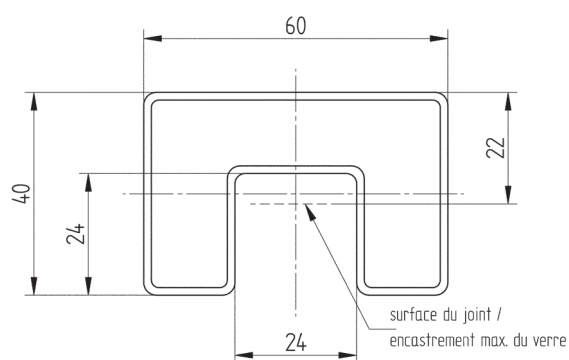
## TUBE À GORGE INOX 60 X 40 MM

Le SET comprend :

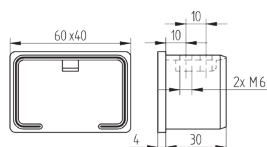
- le joint correspondant à l'épaisseur du verre
- les coupes droites



Epaisseur du verre	Matériau	Finition	Nr. SET
8,00 - 10,76	AISI 304	brossé	CL5006500
12,00 - 12,76 / 15,00	AISI 304	brossé	CL5006510
16,76 - 17,52	AISI 304	brossé	CL5006520
20,76	AISI 304	brossé	CL5006530
21,52	AISI 304	brossé	CL5006540



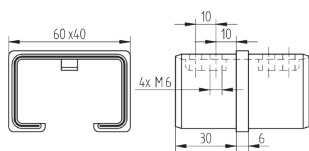
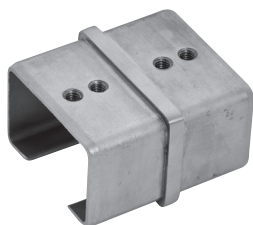
## EMBOUT POUR TUBE À GORGE



### AISI 304

Finition	Dimension	Art.
brossé	60 x 40 mm	CN4306040

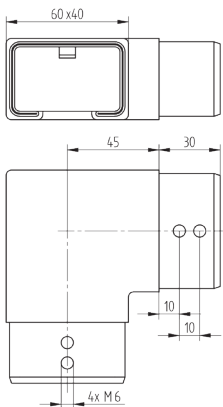
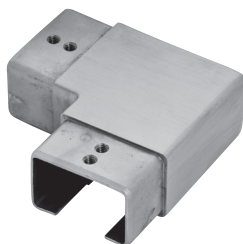
### RACCORD DROIT POUR TUBE À GORGE



#### AISI 304

Finition	Dimension	Art.
brossé	60 x 40 mm	CN4206040

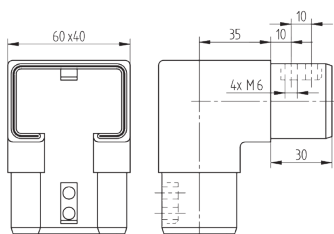
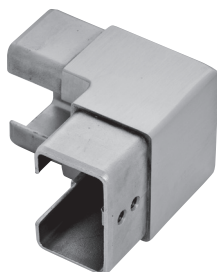
### RACCORD COUDÉ 90° HORIZONTAL POUR TUBE À GORGE



#### AISI 304

Finition	Dimension	Art.
brossé	60 x 40 mm	CN4406040

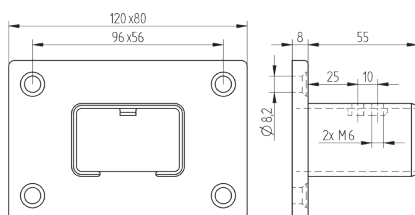
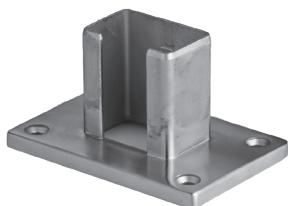
### RACCORD COUDÉ 90° VERTICAL POUR TUBE À GORGE



#### AISI 304

Finition	Dimension	Art.
brossé	60 x 40 mm	CN4506040

### FIXATION MURALE POUR TUBE À GORGE



#### AISI 304

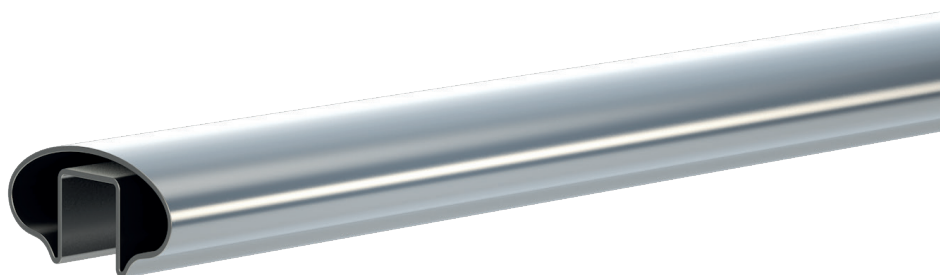
Finition	Dimension	Art.
brossé	60 x 40 mm	CN4606040

# SET 10

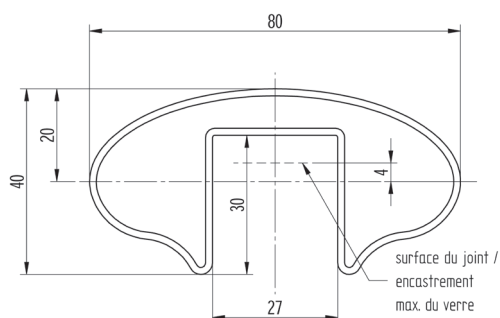
## TUBE À GORGE INOX 80 X 40 MM, OVAL, DROIT

Le SET comprend :

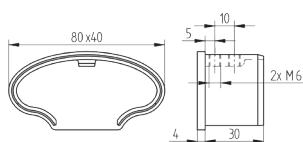
- le joint correspondant à l'épaisseur du verre



Epaisseur du verre	Matériau	Finition	Nr. SET
12,00 - 12,76	AISI 304	brossé	CL5006370
15,00 / 16,76 - 17,52	AISI 304	brossé	CL5006380
20,76 - 21,52	AISI 304	brossé	CL5006390
24,76 - 25,52	AISI 304	brossé	CL5006400
12,00 - 12,76	AISI 316	brossé	CL5006410
15,00 / 16,76 - 17,52	AISI 316	brossé	CL5006420
20,76 - 21,52	AISI 316	brossé	CL5006430
24,76 - 25,52	AISI 316	brossé	CL5006440



## EMBOUT POUR TUBE À GORGE OVAL

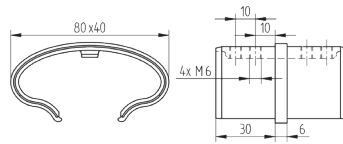
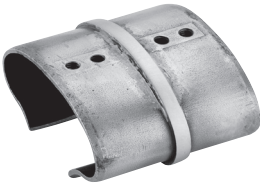


### AISI 316

Finition	Dimension	Art.
brossé	80 x 40 mm	CN2800110



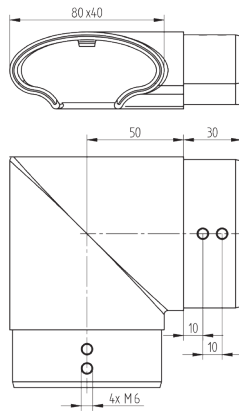
### RACCORD DROIT POUR TUBE À GORGE OVAL



#### AISI 316

Finition	Dimension	Art.
brossé	80 x 40 mm	CN2800120

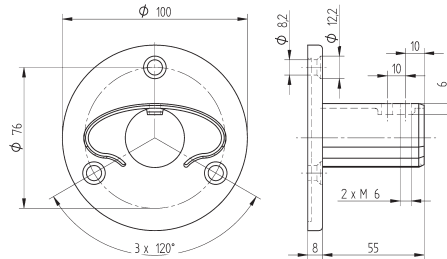
### RACCORD COUDÉ 90° HORIZONTAL POUR TUBE À GORGE OVAL



#### AISI 316

Finition	Dimension	Art.
brossé	80 x 40 mm	CN2800130

### FIXATION MURALE POUR TUBE À GORGE OVAL



#### AISI 316

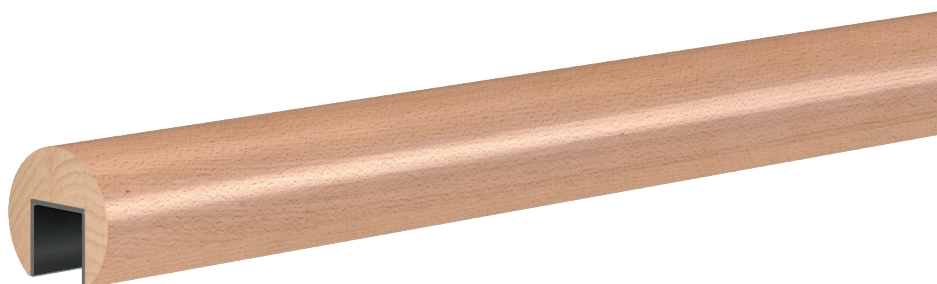
Finition	Dimension	Art.
brossé	80 x 40 mm	CN2800100

# SET 11

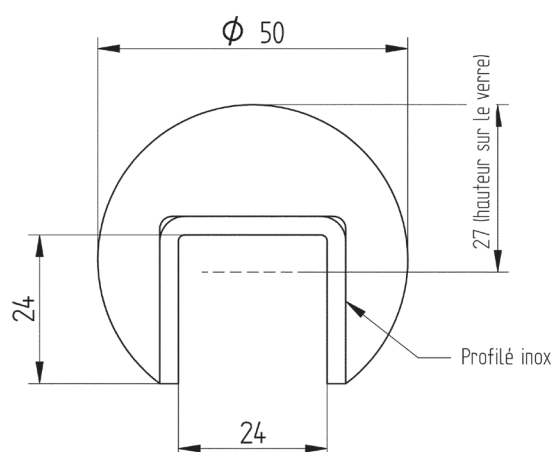
## MAIN-COURANTE EN BOIS AVEC PROFILÉ INOX INTÉGRÉ

Le SET comprend :

- le joint correspondant à l'épaisseur du verre
- les coupes droites

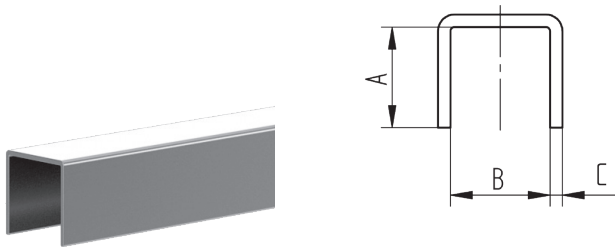


Plusieurs essences et diamètres sont disponibles sur demande



# Accessoires

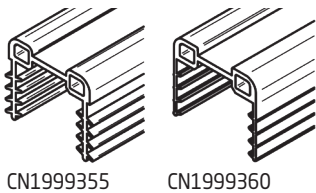
## PROFILÉ HAUT PROTÈGE-CHANTS



Aluminium, anodisé, brossé			
A	B	C	Art.
23	24	1,5	CN2100000
Aluminium, brut de presse			
A	B	C	Art.
23	24	1,5	CN2100050
Aluminium, E6 / EV1			
A	B	C	Art.
23	24	1,5	CN2100056
AISI 304, brossé			
A	B	C	Art.
24	24	1,5	CN2100150

- longueur de fabrication à 5.000 mm
- le profilé peut être coupé sur-mesure. Nous consulter.

## JOINTS POUR TUBE À GORGE



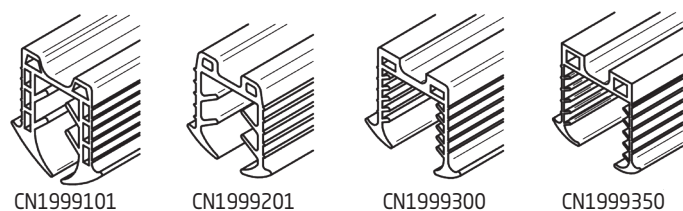
CN1999355

CN1999360

VMQ / sans lèvres		
Épaisseur du verre	Gorge	Art.
16,76 - 17,52	24 x 24	CN1999355
21,52	24 x 24	CN1999360

- rouleau de 50 m vendu également au ml
- les joints peuvent être coupés sur-mesure. Nous consulter.

## JOINTS POUR TUBE À GORGE



CN1999101

CN1999201

CN1999300

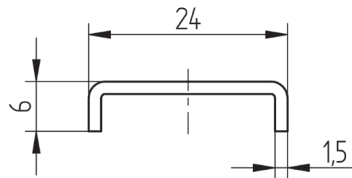
CN1999350

EPDM / avec lèvres		
Épaisseur du verre	Gorge	Art.
8,00 - 10,76	24 x 24	CN1999101
12,00 - 16,76	24 x 24	CN1999201
>16,76 - 18,00	24 x 24	CN1999300
>18,00 - 20,76	24 x 24	CN1999350

- rouleau de 30 m vendu également au ml
- les joints peuvent être coupés sur-mesure. Nous consulter.

## PROTECTION DE CHANT EXTRA PLAT

Nouveau



### AISI 316

Finition	Epaisseur du verre	Art.
brossé	16,76 - 17,52	CN2100170

- à coller sur les bords du verre
- longueur 2 500 mm
- fixation à l'aide de bande adhésive 3M VHB

## BANDE ADHÉSIVE 3M VHB

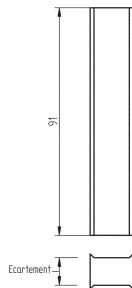
Nouveau



### GPH-110GF, double face, gris

Dimensions	Art.
Largeur : 19 mm ; Longueur : 33.000 mm	CN9999631

## SÉPARATEURS DE PLAQUES POUR GARDE-CORPS TOUT EN VERRE

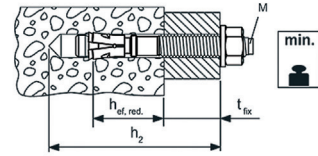
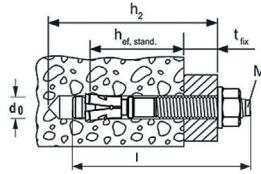


### VMQ

Epaisseur du verre	Ecartement en mm	Art.
16,76 - 17,52	10	CN1900400
16,76 - 17,52	15	CN1900410
20,76 - 21,52	10	CN1900420
20,76 - 21,52	15	CN1900430
24,76 - 25,52	10	CN1900440
24,76 - 25,52	15	CN1900450

# Accessoires

## FISCHER GOUJON D'ANCRAGE FAZ II / A4



### FAZ II / A4

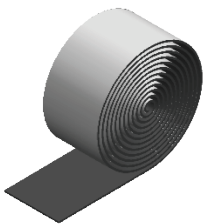
	Longueur l	d 0	h2	h ef stand	t fix stand	h ef red	t fix red	Clé	filetage	Art.
FAZ II 12/10 A4	110 mm	12 mm	100 mm	70 mm	10 mm	50 mm	30 mm	SW19	M12 x 61	CN2499130
FAZ II 12/30 A4	130 mm	12 mm	120 mm	70 mm	30 mm	50 mm	50 mm	SW19	M12 x 81	CN2499135

## FISCHER CHEVILLES HAUTE PERFORMANCE FH II - SK / A4



### FH II / SK A4

	Longueur l	d 0	h2	t fix	x	D	Clé	Art.
FH II 15/15 SK A4	100 mm	15 mm	105 mm	15 mm	5,8 mm	25 mm	SW6	CN2499220



## Bande adhésive DuploCOLL 5016

### Dimensions

Largeur : 15 mm ; Longueur : 5.000 mm

### Art.

CN9999630



## Colle

### Description

Pour la fixation des pièces de raccordement (pour les raccords à manchonner) en matériaux passifs, rapide sans activateur, forte résistance. Tolérance max. 0,15 mm. Plage de température d'utilisation de - 60° C à + 180° C

### Art.

CN9999610

Colle époxy ultra-rapide à 2 composants pour coller des objets en métal, verre, pierre, céramique, bois et de nombreuses matières synthétiques

900900

Embout-buse mélangeur pour colle 900900

900901



## Sprays techniques

Description	Art.
Spray dégraissant : Dégraisse et nettoie tous les métaux, verre, céramique et de nombreuses matières plastiques. Il élimine même des lubrifiants résineux. Ce spray dégraissant sèche vite et ne laisse aucun résidu.	CN9999500
Spray d'entretien : Pour le nettoyage, l'entretien et la protection de l'inox mat ou poli. Usage en intérieur et en extérieur. Effet antistatique.	CN9999510



## Produits d'entretien Starterkit

Description	Art.
Starter Kit contient : 250 ml innosoft B570, 250 ml innoprotect B580, éponge, gants.	CN9999700
Le produit Innosoft B570 est un nettoyant qui élimine en profondeur la rouille et les traces d'oxydation sur l'inox. C'est un liquide visqueux blanc de pH 3, composé d'acides organiques et de tensio-actifs, sans particules abrasives. Le produit convient à un nettoyage intensif de surfaces contaminées par la rouille ou par d'autres formes de corrosion.	Innoshine B570
Ce nettoyant doux (pH 6.5) et neutre peut facilement être associé à l'usage d'Innosoft B570. De par son action nettoyante, le produit éliminera les oxydes et les contaminants, mais laissera également une nano-couche qui servira de barrière contre de nouveaux effets corrosifs. Il peut aussi servir à l'entretien quotidien de surfaces légèrement abîmées qui ont été auparavant traitées avec Innosoft B570.	Innocare B580

# Accessoires

## OUTIL DE POSE CROSILUX®

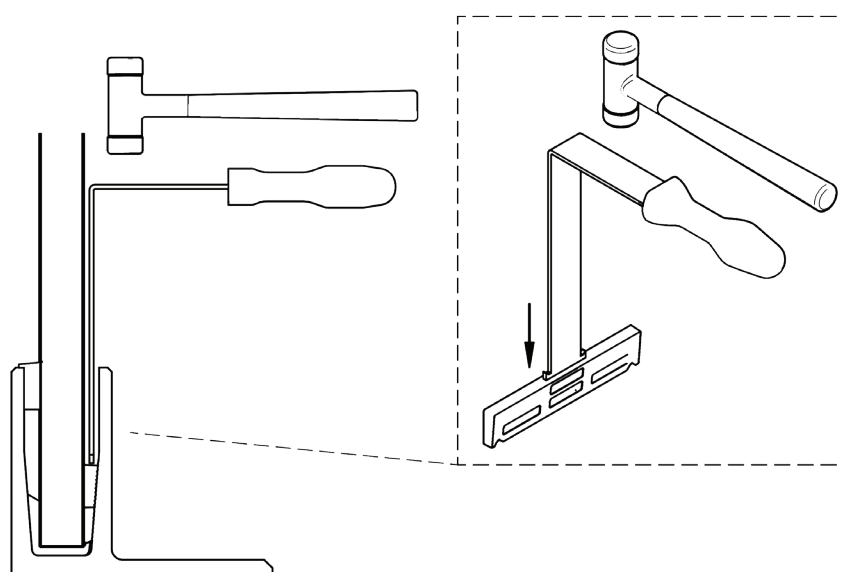


## OUTIL DE POSE

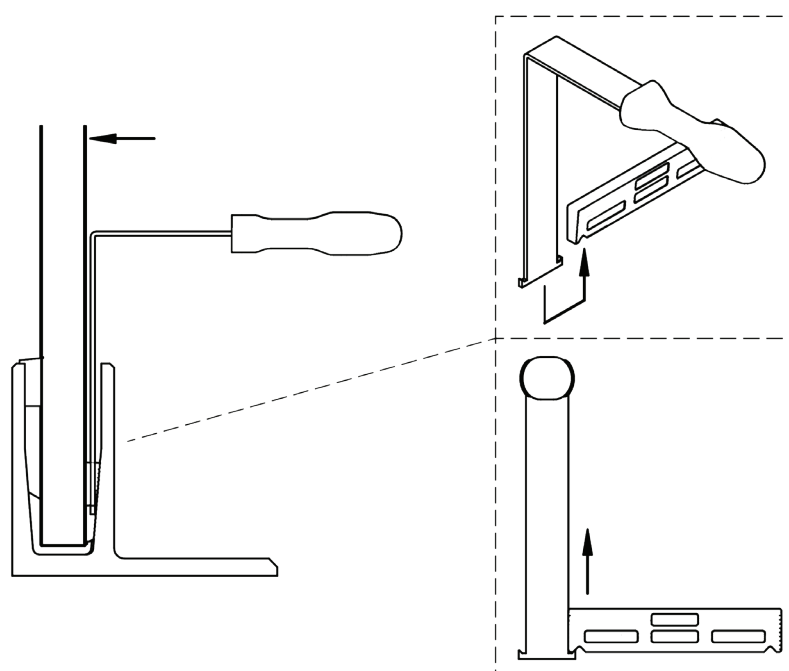
Art.

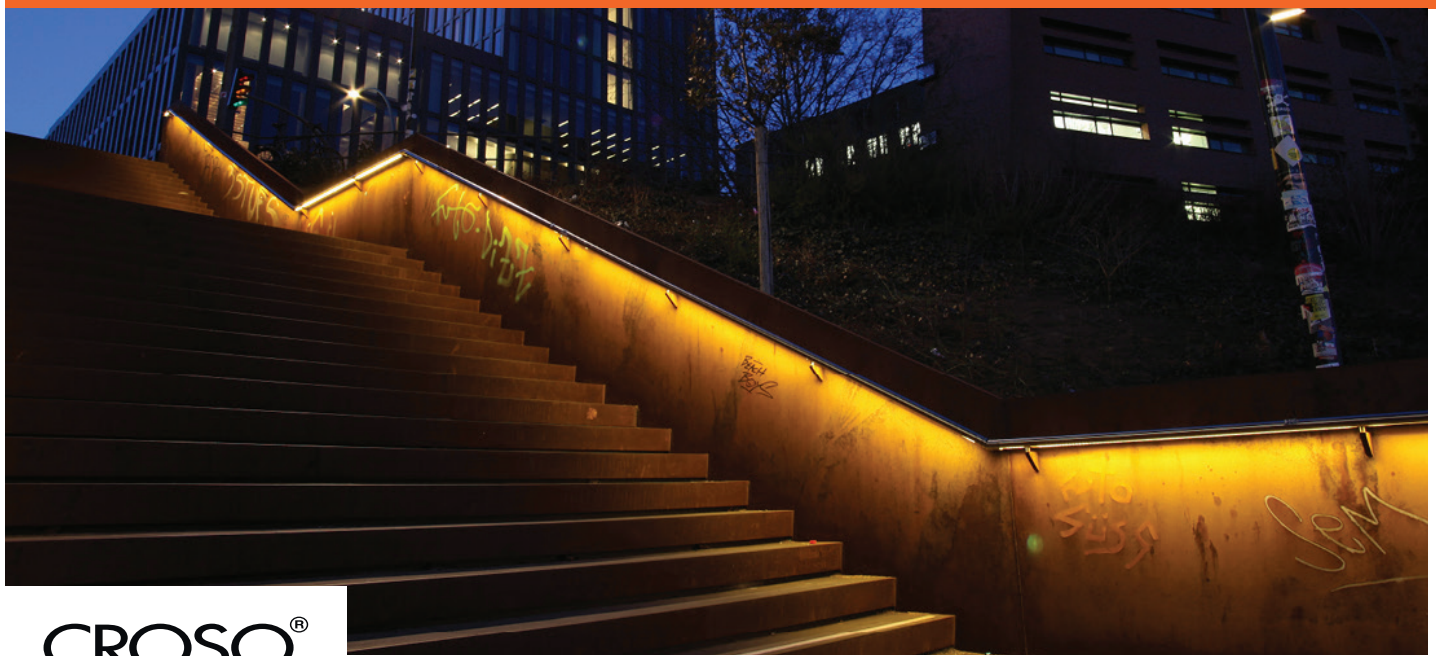
CN9999360

## MONTAGE



## DÉMONTAGE





**CROSO**<sup>®</sup>  
france

**CROSO France s'affirme également comme le fournisseur de solutions innovantes**



- **de guidage LED CROSILUX<sup>®</sup>** offrant un vaste panel de possibilités d'application pour l'intérieur et l'extérieur, en complément ou en remplacement d'un éclairage traditionnel. Ces mains courantes à LED Osram intégrée et pré-confectionnées (logique de "plug&play") peuvent être utilisées comme éclairage fonctionnel, d'accentuation, de sécurité ou de guidage.

Catalogue à télécharger sur notre site [www.croso-france.com](http://www.croso-france.com)  
rubrique "Téléchargements"

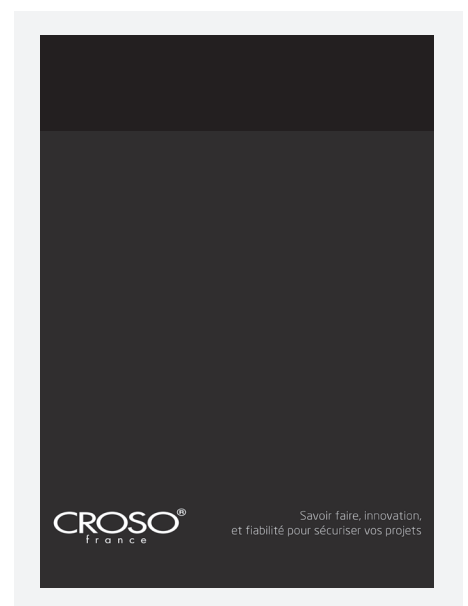




- **de garde-corps tout en verre** avec les gammes **CROSILUX® 1.0** destiné à l'habitat et aux bureaux, et **CROSILUX® 2.0** destiné notamment aux ERP. Ces 2 gammes fabriquées sur mesure bénéficient de l'Avis Technique du CSTB enregistré sous le numéro ATec n° 2.1/15 - 1694\_V3 du 9/10/2018.
- **de garde-corps tout en verre cintré** avec la gamme **CROSILUX® Curve Line** pour répondre aux projets architecturaux les plus innovants.
- **de kits de garde-corps et mains courantes** avec la gamme **CROSINOX** pour des solutions en acier inoxydable 304 et 316, alliant perfection technique, fiabilité, qualité et finition irréprochables. Des produits associant design et fonctionnalité pour des installations esthétiques mais aussi faciles à poser.



Catalogues à télécharger sur notre site [www.croso-france.com](http://www.croso-france.com) rubrique "Téléchargements"



# CONDITIONS GENERALES DE VENTES (CGV)

Vous pouvez télécharger nos Conditions Générales de Vente (CGV) sur notre site internet. Vous y trouverez également nos actualités, des informations utiles sur nos produits et des exemples de réalisation.

[www.croso-france.com](http://www.croso-france.com)



CROSO FRANCE - SAS  
5, rue Ettore Bugatti  
67201 Eckbolsheim  
T +33 3 88 21 87 98

[contact@croso-france.fr](mailto:contact@croso-france.fr)  
[croso-france.com](http://croso-france.com)





CROSO FRANCE - SAS  
5, rue Ettore Bugatti  
67201 Eckbolsheim  
T +33 3 88 21 87 98

[contact@croso-france.fr](mailto:contact@croso-france.fr)  
[croso-france.com](http://croso-france.com)